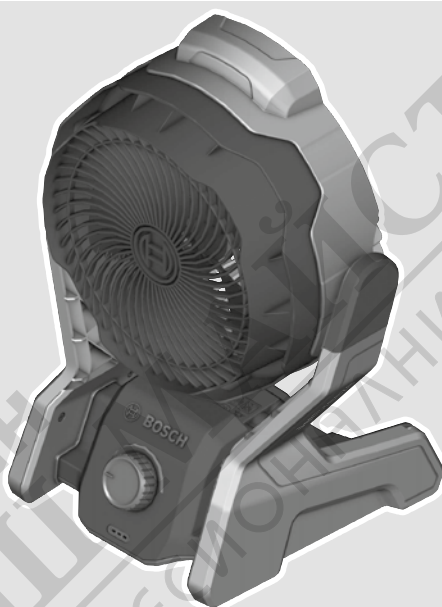




# UniversalFan 18V-1000

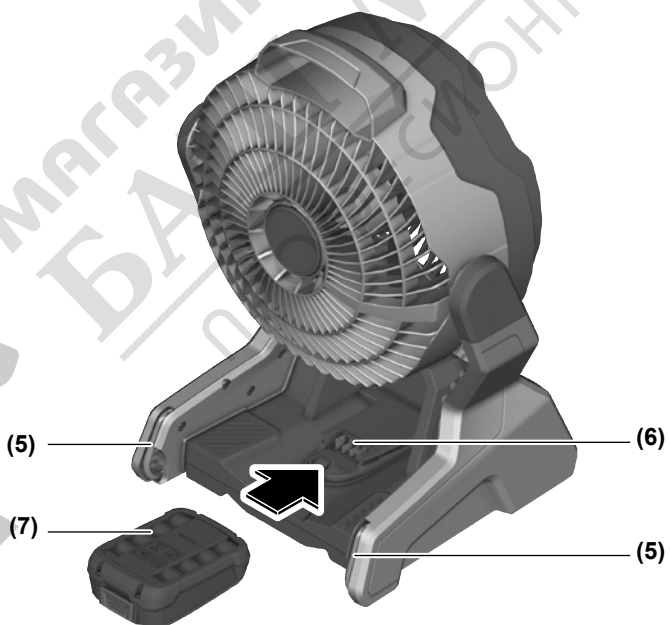
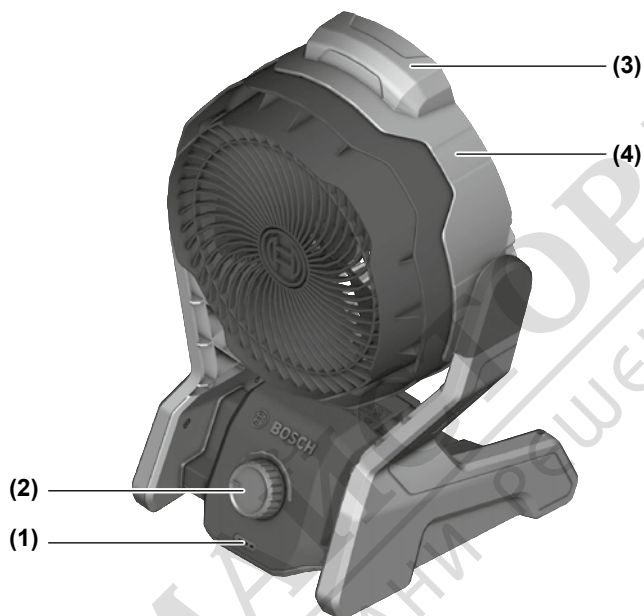


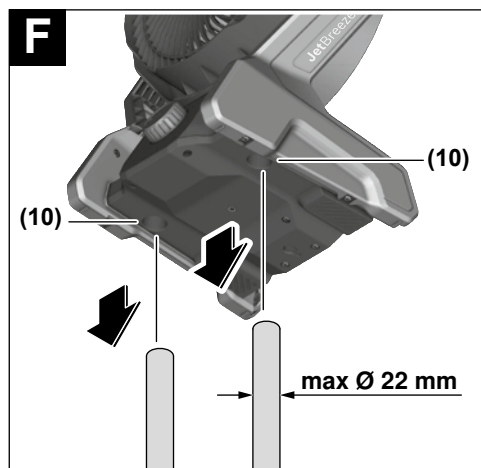
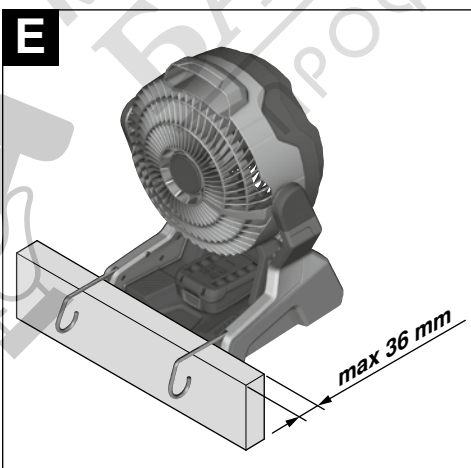
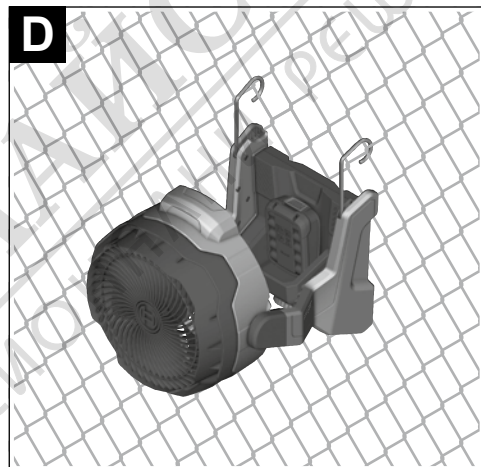
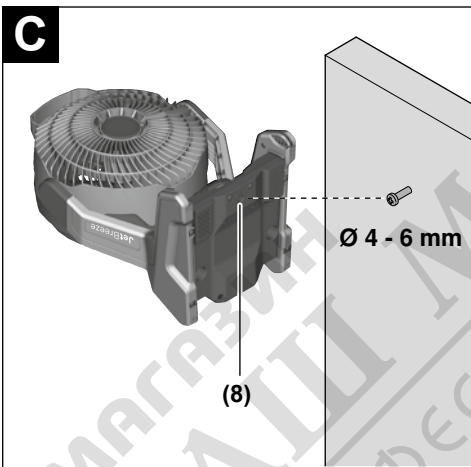
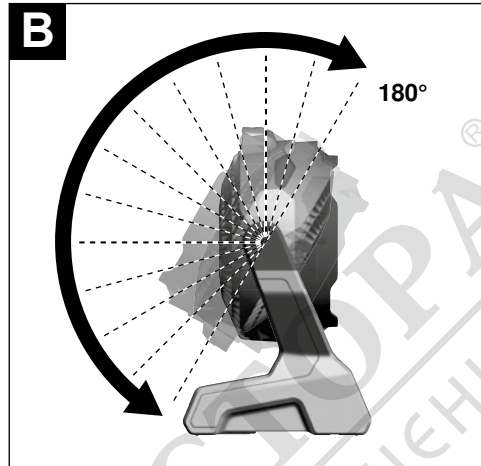
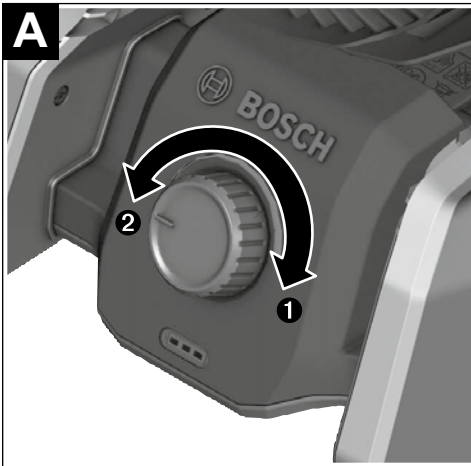
**de** Originalbetriebsanleitung  
**en** Original instructions  
**fr** Notice originale  
**es** Manual original  
**pt** Manual original  
**it** Istruzioni originali  
**nl** Oorspronkelijke gebruiksaanwijzing  
**da** Original brugsanvisning  
**sv** Bruksanvisning i original  
**no** Original driftsinstruks  
**fi** Alkuperäiset ohjeet  
**el** Πρωτότυπο οδηγιών χρήσης  
**tr** Orijinal işletme talimatı  
**pl** Instrukcja oryginalna  
**cs** Původní návod k používání  
**sk** Pôvodný návod na použitie  
**hu** Eredeti használati utasítás

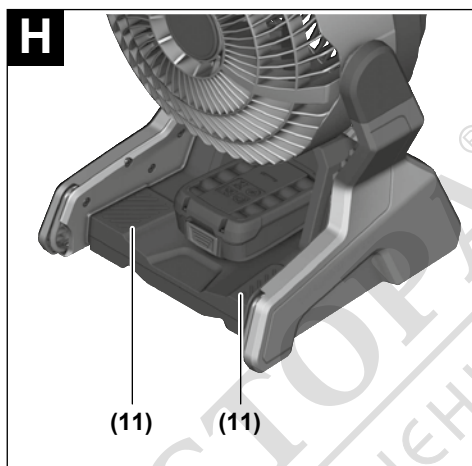
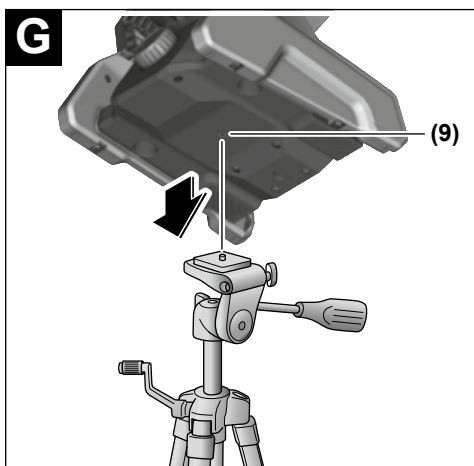
**ru** Оригинальное руководство по эксплуатации  
**uk** Оригінальна інструкція з експлуатації  
**kk** Пайдалану нұсқаулығының түпнұсқасы  
**ro** Instrucțiuni originale  
**bg** Оригинална инструкция  
**mk** Оригинално упатство за работа  
**sr** Originalno uputstvo za rad  
**sl** Izvirna navodila  
**hr** Originalne upute za rad  
**et** Algupärane kasutusjuhend  
**lv** Instrukcijas oriģinālvalodā

**lt** Originali instrukcija  
**ko** 사용 설명서 원본  
**ar** دليل التشغيل الأصلي









Акумуляторii pot fi transportați rutier fără restricții de către utilizator.

În cazul transportului de către terți (de exemplu: transport aerian sau prin firmă de expediții) trebuie respectate cerințe speciale privind ambalarea și marcarea. În această situație, la pregătirea expedierii trebuie consultat un expert în transportul mărfurilor periculoase.

Expediați акумуляторii numai în cazul în care carcasa acestora este intactă. Acoperiți cu bandă de lipit contactele deschise și ambalați astfel акумуляторul încât să nu se poată deplasa în interiorul ambalajului. Vă rugăm să respectați eventualele norme naționale suplimentare.

### Eliminare



Ventilatoarele, акумуляторii, accesoriile și ambalajele trebuie predate unui centru de reciclare ecologică.



Nu elimina ventilatoarele și акумуляторii/батериите împreună cu deșeurile menajere!

### Numai pentru țările UE:

Conform Directivei Europene 2012/19/UE privind deșeurile de echipamente electrice și electronice și transpunerea acestora în legislația națională, ventilatoarele scoase din uz și, conform Directivei Europene 2006/66/CE, акумуляторii/батериите defecti/defecte sau uzati/uzate trebuie colectati/colectate separat și predați/predate la un centru de reciclare ecologică.

În cazul eliminării necorespunzătoare, aparatele electrice și electronice pot avea un efect nociv asupra mediului și sănătății din cauza posibilei prezențe a substanțelor periculoase.

### Акумулятори/батерии:

#### Li-Ion:

Vă rugăm să respectați indicațiile de la параграфul Transport (vezi „Transport”, Pagina 97).

## Български

### Указания за сигурност



Прочетете внимателно всички указания и инструкции за безопасност. Пропуски при спазването на инструкциите за безопасност и указанията за работа могат да имат за последствие токов удар, пожар и/или тежки травми.

Съхранявайте тези указания на сигурно място.

► **Контролирайте децата.** Така се гарантира, че децата няма да играят с вентилатора или зарядното устройство.

- **Не се допуска почистването и техническото обслужване на вентилатора или на зарядното устройство от деца без пряк контрол.**
- **Този вентилатор може да се използва от деца от 8-годишна възраст и лица с ограничени физически, сензорни или душевни възможности или без достатъчно опит, ако са под непосредствен надзор от лица, отговорни за безопасността им, или ако са били обучени за сигурна работа с вентилатора и разбират свързаните с това опасности.** В противен случай съществува опасност от неправилно ползване и трудови злополуки.
- **Този вентилатор не е предназначен за ползване от деца и лица с ограничени физически, сензорни или душевни способности или лица без достатъчно знания и опит.** В противен случай съществува опасност от неправилно ползване и трудови злополуки.
- **Винаги дръжте изхода за въздух и засмукването на въздух свободно и не ги покривайте. Не блокирайте турбината и не пххате предмети във въртящата се турбина.** В противен случай вентилаторът може да прегрее и да се подпали.
- **Не пххайте предмети във въртящата се турбина.** В противен случай те могат да се счупят, да отхвъркнат и така да причинят наранявания.
- **Не използвайте вентилатора до открит огън или тлеещи предмети.**
- **Не оставяйте вентилатора без надзор.**
- **Не използвайте вентилатора с отворен или повреден капак на турбината.** Можете да се нараните върху въртящата се турбина.

- ▶ **Не допускайте с вентилатора да работят лица, които не са запознати с него или не са прочели указанията.**
- ▶ **Не отваряйте акумулаторната батерия.** Съществува опасност от възникване на късо съединение.
- ▶ **При повреждане и неправилна експлоатация от акумулаторната батерия могат да се отделят пари. Акумулаторната батерия може да се запали или да експлодира.** Погрижете се за добро проветряване и при оплаквания се обърнете към лекар. Парите могат да раздразнят дихателните пътища.
- ▶ **При неправилно използване или повредена акумулаторна батерия от нея може да изтече електролит. Избягвайте контакта с него. Ако въпреки това на кожата Ви попадне електролит, изплакнете мястото обилно с вода. Ако електролит попадне в очите Ви, незабавно се обърнете за помощ към очен лекар.** Електролитът може да предизвика изгаряния на кожата.
- ▶ **Акумулаторната батерия може да бъде повредена от остри предмети, напр. пирони или отвертки, или от силни удари.** Може да бъде предизвикано вътрешно късо съединение и акумулаторната батерия може да се запали, да запуши, да експлодира или да се прегрее.
- ▶ **Предпазвайте неизползваните акумулаторни батерии от контакт с големи или малки метални предмети, напр. кламери, монети, ключове, пирони, винтове и др.п., тъй като те могат да предизвикат късо съединение.** Последствията от късото съединение могат да бъдат изгаряния или пожар.
- ▶ **Използвайте акумулаторната батерия само в продукти на производителя.** Само така тя е предпазена от опасно за нея претоварване.
- ▶ **Зареждайте акумулаторните батерии само със зарядните устройства, които се препоръчват от производителя.** Когато използвате зарядни устройства за зареждане на неподходящи акумулаторни батерии, съществува опасност от възникване на пожар.



**Предпазвайте акумулаторната батерия от високи температури, напр. вследствие на продължително излагане на директна слънчева светлина, огън, мръсотия, вода и овлажняване.** Има опасност от експлозия и късо съединение.



- ▶ **Проверявайте дали подвижните елементи функционират правилно и не се заклиняват, дали има счупени или повредени детайли, които биха нарушили правилното функциониране на вентилатора. Осигурявайте ремонт на повредените части преди използване на вентилатора.** Много злополуки се случват заради лошо поддържани продукти.



**ПРЕДУПРЕЖДЕНИЕ! Съхранявайте пластмасовите пликчета винаги далеч от обсега на бебета и деца.** Пластмасовите пликчета

може да са опасни. Има опасност от задушаване.

## Описание на продукта и дейността

Моля, имайте предвид изображенията в предната част на ръководството за работа.

## Предназначение на електроинструмента

Вентилаторът е предназначен за проветряване на вътрешната и външната зона при сухи условия.

## Изобразени елементи

- (1) Индикатор за акумулаторната батерия
  - (2) Копче за управление
  - (3) Ръкохватка за пренасяне
  - (4) Вентилаторна глава
  - (5) Кука за окачване
  - (6) Постава акумулаторна батерия
  - (7) Акумулаторна батерия<sup>a)</sup>
  - (8) Ключалка
  - (9) ¼" постава за статив<sup>a)</sup>
  - (10) Постава щанга
  - (11) Затегателна повърхност
- a) Изобразените на фигурите или описани в ръководството за експлоатация допълнителни приспособления не са включени в окомплектовката.

## Технически данни

Акумулаторен вентилатор		UniversalFan 18V-1000
Каталожен номер		3 603 JЕ1 0..
Номинално напрежение	V=	18
макс. количество въздух	m <sup>3</sup> /h	1000
Обороти	min <sup>-1</sup>	1500
Препоръчителна температура на околната среда при зареждане	°C	0 ... +35
Разрешена температура на околната среда при зареждане <sup>a)</sup>	°C	0 ... +50
Допустима температура на околната среда по време на съхранение (вентилатор)		-20 ... +70
Допустима температура на околната среда по време на съхранение (акумулаторна батерия)		-20 ... +50

Акумулаторен вентилатор		UniversalFan 18V-1000
Диапазон на влажност на въздуха		Без конденз
Тегло съгласно EPTA-Procedure 01:2014 <sup>B)</sup>		2,7 kg (1,5 Ah) – 3,0 kg (6,0 Ah)
Размери (дължина x ширина x височина)	mm	254 x 310 x 414
Препоръчителни акумулаторни батерии		PBA 18V...W-
Препоръчителни зарядни устройства <sup>C)</sup>		AL 18...

- A) Ограничена мощност при температури < 10 °C  
 B) в зависимост от използваната акумулаторна батерия  
 C) Следните зарядни устройства не са съвместими с акумулаторната батерия PBA: AL 1814 CV, AL 1820 CV, AL 1860 CV

### Информация за излъчван шум

Стойностите на емисиите на шум са установени съгласно **EN 60704-2-7**.

Равнището A на звуковото налягане на вентилатора обикновено е по-малко от **70 dB(A)**. Равнището на шум при работа може да превиши посочените стойности. **Работете с шумозаглушители!**

### Акумулаторна батерия

**Bosch** продава акумулаторни вентилатори и без акумулаторна батерия. Дали в обхвата на доставката на Вашия вентилатор е включена акумулаторна батерия, можете да разберете от опаковката.

### Зареждане на акумулаторната батерия

► **Използвайте само посочените в раздела Технически данни зарядни устройства.** Само тези зарядни устройства са подходящи за използваната във Вашия вентилатор литиево-йонна акумулаторна батерия.

**Указание:** Литиево-йонните акумулаторни батерии се доставят частично заредени поради международните предписания за транспорт. За да се гарантира пълната мощност на акумулаторната батерия, заредете я напълно преди първата употреба.

► **След автоматичното изключване на вентилатора изваждайте акумулаторната батерия от вентилатора.** Акумулаторната батерия може да бъде повредена.

### Поставяне на акумулаторната батерия

Вкарайте заредената акумулаторна батерия в гнездото за акумулаторна батерия докато усетите прещракване.

### Изваждане на акумулаторната батерия

За изваждане на акумулаторната батерия натиснете бутон за освобождаване и издърпайте акумулаторната батерия. **При това не прилагайте сила.**

### Индикатор за акумулаторната батерия върху вентилатора

По време на работа индикаторът за акумулаторната батерия показва при натискане на копчето за управление за няколко секунди наличния капацитет на акумулаторната батерия или сигнализира за претоварване.

Светодиод	Капацитет
Непрекъснато светене 3 × зелено	76 – 100 %
Непрекъснато светене 2 × зелено	41 – 75 %
Непрекъснато светене 1 × зелено	16 – 40 %
бавно мигане 1 × зелено	0 – 15 %

Трите светодиода на индикатора за състоянието мигат бързо, ако температурата на акумулаторните батерии е извън работния температурен интервал и/или се е задействала защитата срещу претоварване.

### Индикатор за акумулаторната батерия върху батерията

Указание: Не всеки тип акумулаторна батерия разполага с индикатор за състоянието на зареждане.

Светодиодите на индикатора за акумулаторната батерия показват състоянието на зареждане на акумулаторната батерия. Поради съображения за сигурност проверката на степента на зареденост е възможна само когато вентилатора е в покой.

Натиснете бутон за индикатора за състоянието на зареждане върху акумулаторната батерия, за да се покаже състоянието на зареждане. Това е възможно също и при извадена акумулаторна батерия.

Светодиод върху акумулаторната батерия	Степен на зареденост
Непрекъснато светене 4 × зелено	≈ 75–100 %
Непрекъснато светене 3 × зелено	≈ 50–75 %
Непрекъснато светене 2 × зелено	≈ 25–50 %
Непрекъснато светене 1 × зелено	≈ 5–25 %
Мигаща светлина 1 × зелено	≈ 0–5 %

### Указания за оптимална работа с акумулаторната батерия

Предпазвайте акумулаторната батерия от влага и вода.

Съхранявайте акумулаторната батерия само в температурния диапазон от –20 °C до 50 °C. Напр. не оставяйте акумулаторната батерия през лятото в автомобил на слънце.

Периодично почиствайте вентилационните отвори на акумулаторната батерия с мека чиста и суха четка.

Съществено съкратено време за работа след зареждане показва, че акумулаторната батерия е изхабена и трябва да бъде заменена.

Спазвайте указанията за бракуване.

## Продължителност на работа

Акумулаторна батерия	Продължителност на работа в часове [h]
PBA 18V 1,5 Ah	<b>1 h 45 min–9,5 h</b>
PBA 18V 2,5 Ah	<b>3 h–15 h</b>
PBA 18V 4,0 Ah	<b>5 h–25 h</b>
PBA 18V 6,0 Ah	<b>7,5 h–38 h</b>

## Работа с електроинструмента

- ▶ **Преди да извършвате каквито и да е дейности по вентилатора (напр. монтаж, почистване и т. н.), когато го транспортирате или съхранявате, демонтирайте акумулаторната батерия.** Съществува опасност от нараняване при задействане на пусковия прещкач по невнимание.

### Включване/изключване (вж. фиг. А)

За включване на вентилатора завъртете копчето за управление (2) по посока на часовника (в посока на въртене ①).

За изключване на вентилатора, завъртете копчето за управление (2) обратно на часовника (по посока на въртене ②) докато не се чуе прищракане.

### Промяна на скоростта на вентилатора (вж. фиг. А)

За да увеличите оборотите на вентилатора, завъртете копчето за управление по посока на часовника (в посока на въртене ①).

За да намалите оборотите на вентилатора, завъртете копчето за управление обратно на часовника (в посока на въртене ②).

### Насочване на вентилаторната глава (вж. фиг. В)

За насочване на вентилатора хванете вентилатора за дръжката за носене (3) и наклонете вентилаторната глава (4) напред или назад.

Вентилаторната глава може да се накланя на до 30° напред и на до 150° назад.

### Температурна защита срещу претоварване

При ползване съобразно предназначението вентилаторът не може да бъде претоварен. При твърде голямо натоварване или при надхвърляне на допустимата температура на акумулаторната батерия електронното управление на вентилатора го изключва, докато температурата на батерията попадне отново в оптималния температурен диапазон за работа.

## Възможности за закрепване

Използвайте дръжката за носене (3), за да хващате и позиционирате вентилатора.

Вашият вентилатор предлага няколко възможности за закачане и монтаж. Изберете опцията, която е най-подходяща за Вашата локация.

### Закачане на вентилатора

**Указание:** Вентилаторът може да се закача във вертикална или хоризонтална позиция. Внимавайте вентилаторът да се закача така, че работата да не се възпрепятства.

#### Закачане за ключалката (вж. фиг. С)

Позиционирайте широката част на ключалката (8) върху винтовата глава (Ø 4 – 6 mm).

Избутайте вентилатора дотолкова надолу, докато винтът не застане в тясната част на ключалката и вентилаторът не се обезопаси.

#### Закачане за куките за окачване (вж. фиг. D)

Изтеглете куките за окачване (5) докрай от отворите им. Завъртете при нужда куките за окачване.

**Указание:** Куките за окачване могат да се въртят едва след като са напълно изкарани.

Окачете вентилатора на стабилно място (макс. дълбочина 36 mm).

## Монтаж на вентилатора

### Монтаж върху щанги с помощта на поставките за щанги (вж. фиг. F)

Вентилаторът може да се закрепи с помощта на двете поставки за щанги (10) за щанги (макс. Ø 22 mm).

Позиционирайте поставките за щанги (10) върху щангите и избутайте вентилатора върху щангите.

### Монтаж върху статив с помощта на резбови отвор за статив (вж. фиг. G)

#### Указания за използване на статива

Използвайте монтирания вентилатор само в изправена позиция върху статива.

Настройте крачетата на статива така, че стативът да има стабилна основа и средната колона да е отвесно.

Използвайте статив с товароносимост от над 3 kg.

#### Монтаж на вентилатора върху статива

Позиционирайте поставката за статив на вентилатора (9) над крепежните винтове на статива (1/4") и свалете вентилатора върху крепежния винт.

**Указание:** Внимавайте поставката за статив на вентилатора (9) да е напълно върху крепежния винт.

Завъртете вентилатора по посока на часовника до упор, за да закрепите вентилатора върху статива.

#### Монтаж с помощта на винтови скоби (вж. фиг. H)

Монтирайте вентилатора с винтовите скоби като закрепите скобите върху затегателните повърхности (11).



## Поддържане и сервис

### Поддържане и почистване

- ▶ **Преди да извършвате каквито и да е дейности по вентилатора (напр. монтаж, почистване и т. н.), когато го транспортирате или съхранявате, демонтирайте акумулаторната батерия.** Съществува опасност от нараняване при задействане на пусковия прекъсвач по невнимание.

За да работите качествено и безопасно, поддържайте вентилатора чист.

Ако акумулаторната батерия се повреди или изхаби, моля, обърнете се към оторизиран сервис за електроинструменти на Bosch.

Почиствайте вентилатора и решетката пред отворите за проветрение редовно. Честотата на почистване зависи от околната среда и продължителността на работа.

Редовно издухвайте със сух състен въздух вътрешността на главата на вентилатора, перката и зоната на корпуса на мотора.

Използвайте чиста кърпа за почистване. В никакъв случай не почиствайте вентилатора със спирална течност, бензин, изделия на петролна основа или със силни разтворители.

Не използвайте подложки за почистване от пластмаса или стоманена вата. Те могат да увредят трайно структурата на повърхността.

Никога не почиствайте вентилатора с агресивни и/или драскащи почистващи средства. Те могат да повредят повърхността на уреда.

### Съхраняване

Извадете акумулаторната батерия от вентилатора преди съхраняване.

Съхранявайте вентилатора в сухо и хладно помещение, защитено от пряка слънчева светлина, топлина и студ.

Съхранявайте вентилатора в оригиналната опаковка, за да го предпазите от прах.

### Клиентска служба и консултация относно употребата

Сервизът ще отговори на въпросите Ви относно ремонт и поддръжка на закупения от Вас продукт, както и относно резервни части. Покомпонентни чертежи и информация за резервните части ще откриете и на:

[www.bosch-pt.com](http://www.bosch-pt.com)

Екипът по консултация относно употребата на Bosch ще Ви помогне с удоволствие при въпроси за нашите продукти и техните аксесоари.

Моля, при въпроси и при поръчване на резервни части винаги посочвайте 10-цифрения каталожен номер, изписан на табелката на уреда.

### България

Robert Bosch SRL  
Service scule electrice  
Strada Horia Măcelariu Nr. 30–34, sector 1

013937 București, România  
Тел.: +359(0)700 13 667 (Български)  
Факс: +40 212 331 313  
Email: [BoschServiceCenterBG@ro.bosch.com](mailto:BoschServiceCenterBG@ro.bosch.com)  
[www.bosch-pt.com/bg/bg/](http://www.bosch-pt.com/bg/bg/)

### Други сервисни адреси ще откриете на:

[www.bosch-pt.com/serviceaddresses](http://www.bosch-pt.com/serviceaddresses)

### Транспортиране

Препоръчителните литиево-йонни акумулаторни батерии трябва да изпълняват изисквания за транспортиране на опасни товари. Акумулаторните батерии могат да бъдат транспортирани от потребителя на публични места без допълнителни разрешителни.

При транспортиране от трети страни (напр. при въздушен транспорт или ползване на куриерски услуги) има специални изисквания към опаковането и обозначаването им. За целта при подготовката на пакетиранието се консултирайте с експерт в съответната област.

Изпращайте акумулаторни батерии само ако корпусът им не е повреден. Изолирайте открити контактни клеми с лепящи ленти и опаковайте акумулаторните батерии така, че да не могат да се изместват в опаковката си. Моля, спазвайте също и допълнителни национални предписания.

### Бракуване



С оглед опазване на природата вентилаторите, акумулаторната батерия, допълнителните приспособления и опаковките трябва да се предават за оползотворяване на съдържащите се в тях суровини.



Не изхвърляйте вентилаторите и акумулаторните батерии/батериите при битовите отпадъци!

### Само за страни от ЕС:

Съгласно европейска директива 2012/19/ЕС за старите електрически и електронни уреди и нейното транспортиране в националното право вентилатори, които не могат да се ползват повече, а съгласно европейска директива 2006/66/ЕО повредени или изхабени обикновени или акумулаторни батерии, трябва да се събират и предават за оползотворяване на съдържащите се в тях суровини.

При неправилно изхвърляне старите електрически и електронни уреди поради възможното наличие на опасни вещества могат да оказват вредни влияния върху околната среда и човешкото здраве.

### Акумулаторни или обикновени батерии:

#### Литиево-йонни:

Моля, спазвайте указанията в раздела Транспортиране (вж. „Транспортиране“, Страница 102).



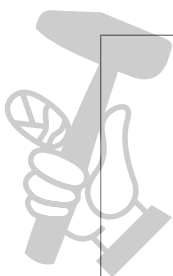
**Robert Bosch Power Tools GmbH**  
70538 Stuttgart  
GERMANY

[www.bosch-pt.com](http://www.bosch-pt.com)

**1 609 92A 8ZN** (2023.10) TAG / 149



**1 609 92A 8ZN**



МАСТЕРИН МАЙСТОРА®  
ПРОФЕСИОНАЛНИ РЕШЕНИЯ

de  
en  
fr  
es  
pt  
it  
da  
sv  
no  
fi  
el  
tr  
pl  
cs  
sk  
hu