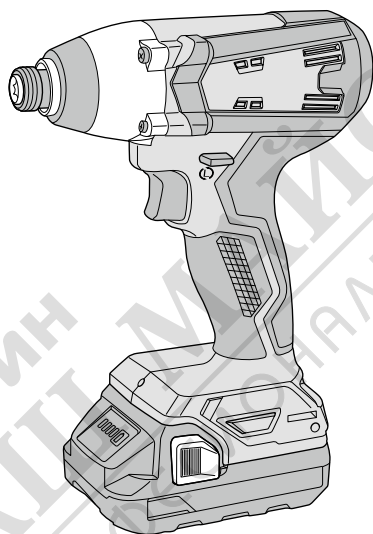


WH 18DF



- en Handling instructions
- de Bedienungsanleitung
- fr Mode d'emploi
- it Istruzioni per l'uso
- nl Gebruiksaanwijzing
- es Instrucciones de manejo
- pt Instruções de uso
- sv Bruksanvisning
- da Brugsanvisning
- no Bruksanvisning
- fi Käyttöohjeet

- el Οδηγίες χειρισμού
- pl Instrukcja obsługi
- hu Kezelési utasítás
- cs Návod k obsluze
- tr Kullanım talimatları
- ro Instrucțiuni de utilizare
- sl Navodila za rokanje
- sk Pokyny na manipuláciu
- bg Инструкция за експлоатация
- sr Uputstvo za rukovanje
- hr Upute za rukovanje

en

de

fr

it

nl

es

pt

sv

da

no

fi

el

pl

hu

cs

tr

ro

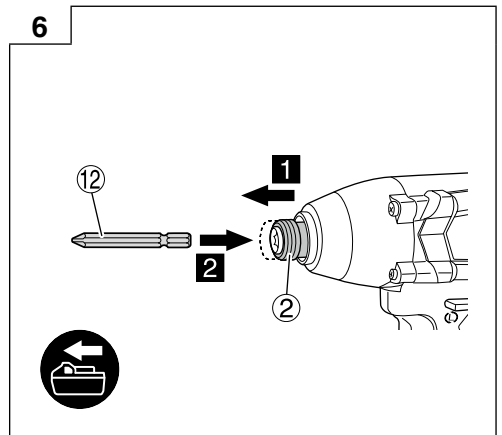
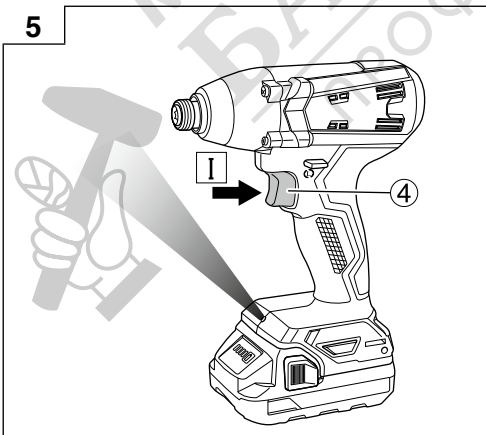
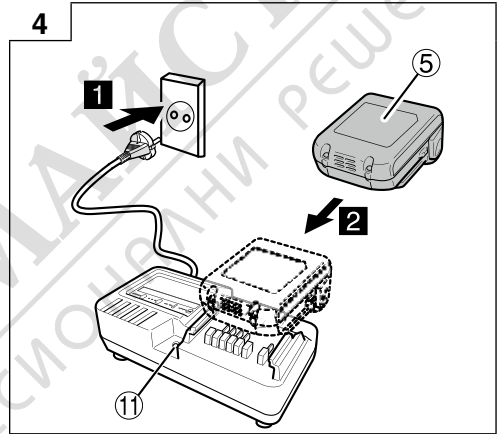
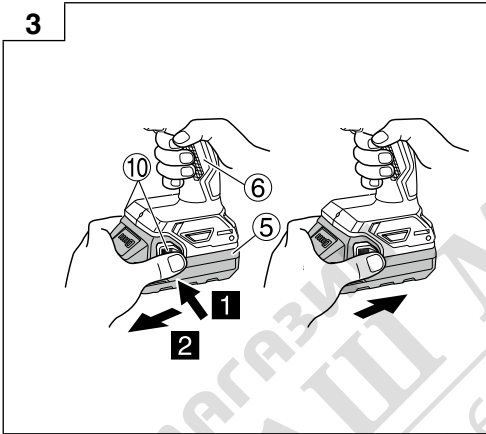
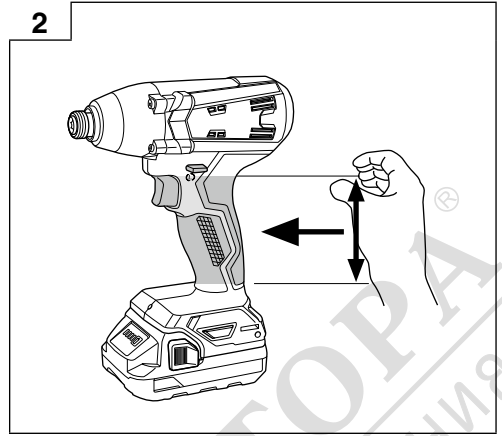
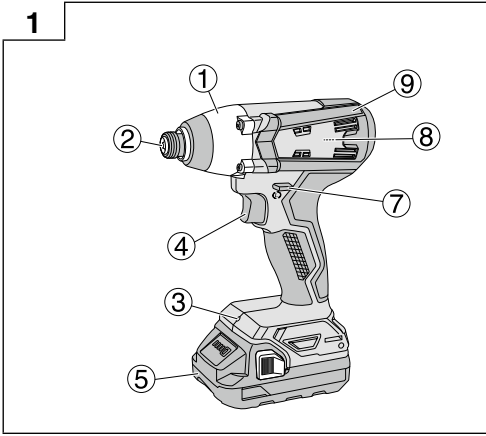
sl

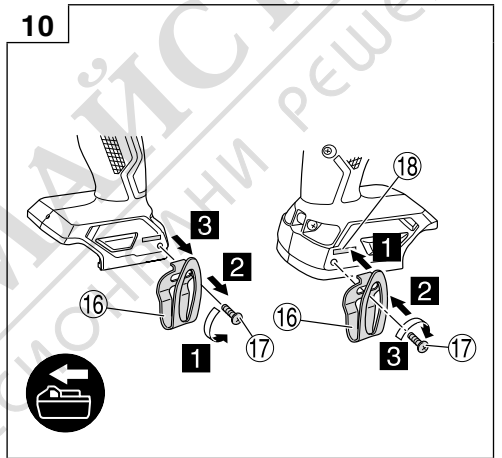
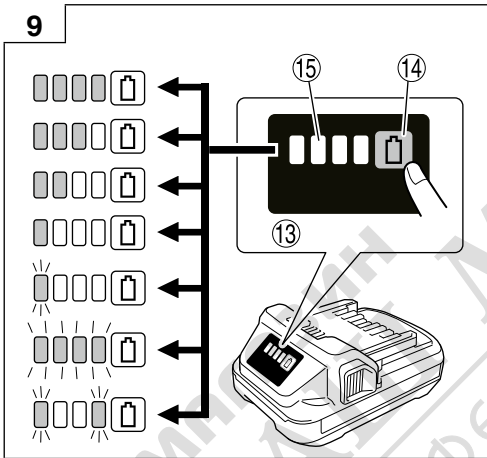
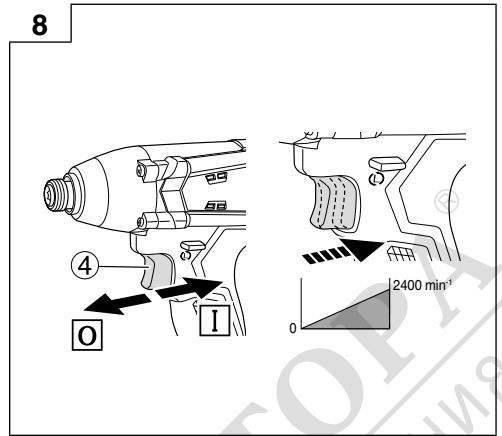
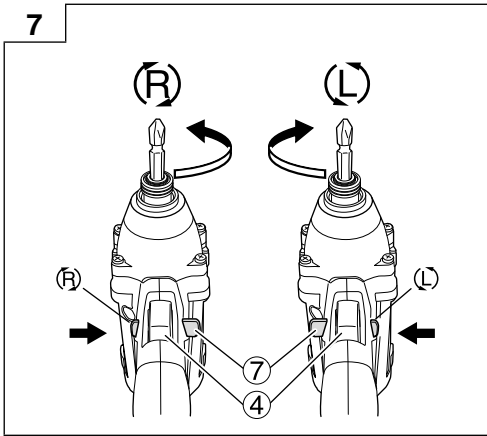
sk

bg

sr

hr





ОБЩИ МЕРКИ ЗА БЕЗОПАСНОСТ ПРИ ИЗПОЛЗВАНЕ НА ЕЛЕКТРИЧЕСКИ ИНСТРУМЕНТИ

⚠ ПРЕДУПРЕЖДЕНИЕ

Прочетете всички предупреждения за безопасност, инструкции, илюстрации и спецификации, предоставени с този електрически инструмент.

Неспазването на всички инструкции може да доведе до електрически удар, пожар и/или сериозни наранявания.

Запазете и съхранявайте инструкциите за последващи справки и приложение.

Терминът „електрически инструменти“, използван в предупреждението за безопасност, се отнася до електрически инструменти, захранвани (с кабел) от мрежата, или такива с батерии (безжични).

1) Безопасност на работното място

- a) **Поддържайте работното място подредено и добре осветено.**

Неподредени или не добре осветени работни места са предпоставка за инциденти.

- b) **Не използвайте електрически инструмент във взривоопасна среда, при наличие на запалими течности, газ или прах.**

Електрическите инструменти произвеждат искри, които могат да доведат до възпламеняване.

- c) **Не позволявайте достъп на странични лица и деца при работа с електрически инструменти.**

Невнимание по време на работа може да доведе до загуба на контрол върху процеса.

2) Електрическа безопасност

- a) **Щепселите на електрическите инструменти трябва да отговарят на типа на контактите. Никога не правете каквито и да било промени по щепселите. Не използвайте преходни щепсели за включване на заземени електрически инструменти.**

Щепсели, по които не са правени модификации и съответстват на контактите намаляват риска от електрически удар.

- b) **При работа с електрически инструменти избягвайте контакт на тялото със заземени повърхности като тръби, радиатори и хладилници.**

Съществува повишен риск от електрически удар, ако тялото Ви стане част от заземителния контур.

- c) **Не излагайте електрическите инструменти на влиянието на влага или дъжд.**

Попадането на влага в електрическите инструменти повишава риска от електрически удар.

- d) **Не нарушавайте целостта на кабелите. Никога не изключвайте електрическите уреди, като издърпвате от кабела.**

Пазете кабелите от източници на топлина, от смазочни материали, остри ръбове и подвижни компоненти.

Наранени или преплетени кабели повишават риска от електрически удар.

- e) **Когато използвате електрически уред на открито, използвайте удължител, подходящ за външни условия на работа.**

Използвайте кабел, подходящ за външни условия, който намалява риска от електрически удар.

- f) **Ано е наложително използването на електрически инструмент във влажни условия, използвайте уреди с диференциална защита (RCD) срещу утечка.** Използването на диференциална защита намалява риска от електрически удар.

3) Лична безопасност

- a) **Бъдете бдителни, внимавайте в действията си и използвайте разумно електрическите инструменти.**

Не използвайте електрически инструмент, когато сте изморени, или под влиянието на лекарствени средства, алкохол или опиати.

Всяко невнимание при работа с електрически инструменти може да доведе до сериозни наранявания.

- b) **Използвайте лични предпазни средства. Винаги носете защитни очила или маска.**

Защитните средства, като прахозащитна маска, защитни обувки с устойчива на плъзгане подметка, каска, или антифони, използвани според условията на работа, ще намалят опасността от нараняване.

- c) **Предотвратяване на случайно включване. Уверете се, че бутонът за старт на уреда е в изключено положение, преди да свържете електрическия инструмент към източник на захранване и/или батерия, както и преди да го вземете или пренасяте.**

Пренасянето на инструменти с пръст на старт бутона, или на превключвателя на захранването, носи опасност от инциденти.

- d) **Отстранете всички работни приставки, преди да включите уреда към захранването.**

Гаечен ключ или инструмент, забравен в ротационни компоненти на електрическия инструмент, може да доведе до нараняване.

- e) **Не се пресягайте. През цялото време трябва да имате стабилна опора и да поддържате баланс на тялото.**

Това осигурява по-добър контрол върху електрическите инструменти при неочаквани ситуации.

- f) **Носете подходящо облекло. Не носете преналено широки дрехи или бижута. Дръжте косата и дрехите си далеч от движещите се части.**

Широките дрехи, бижута и дълга коса могат да бъдат захванати от подвижните компоненти.

- g) **Ано са осигурени устройства за присъединяване към прахоуловителни инсталации, уверете се, че са правилно присъединени.**

Използването на прахоуловители и циклони може да намали свързаните със замърсяването рискове.

- h) **Не позволявайте опитността ви, придобита от честото използване на инструменти, да ви създаде самочувствие, заради което да игнорирате принципите на безопасност при работа с инструменти.**

Невнимателно действие може да доведе до тежки наранявания в рамките на части от секундата.

4) Експлоатация и поддръжка на електрически инструменти

- a) **Не насилвайте електрическите инструменти. Използвайте подходящ електрически инструмент за съответните цели.**

Подходящият електрически инструмент осигурява безопасност и по-добро извършване на работните дейности при предвидените номинални параметри.

- b) Не използвайте електрически инструмент, ако не може да бъде включен или изключен от съответния старт бутон или превключател. Всеки електрически инструмент, който не може да се контролира от превключателя, е опасен и подложен на ремонт.
- c) Изключете щепсела на инструмента от източника на захранване и/или извадете батерийния пакет от инструмента, ако той позволява сваляне, преди да извършвате настройки, при смяна на приставки или при съхранение. Тези предпазни мерки намаляват риска от случайно и нежелано включване на електрическия инструмент.
- d) Съхранявайте неизползваните електрически инструменти далеч от достъп на деца и не позволявайте на лица, непознати с начина на работа с инструментите и тези инструкции, да работят с тях. Електрическите инструменти представляват опасност в ръцете на неопитни лица.
- e) Поддържайте електроинструментите и аксесоарите. Проверявайте центровката и закрепването на подвижните части, проверявайте за повредени части, които могат да се отразят на работата на електрическите инструменти. Ако установите повреди, отстранете ги преди да използвате електрическите инструменти. Много злополуки се дължат на лоша поддръжка на електрическите инструменти.
- f) Поддържайте режещите инструменти заточени и чисти. Правилно поддържаните режещи инструменти, с наточени режещи елементи, се управляват и контролират по-лесно.
- g) Използвайте електрически инструменти, приставки и аксесоари, и т.н., съгласно тези инструкции, като вземете предвид работните условия и вида работи, които ще се извършват. Използване на електрическите инструменти за работи, различни от тези, за които са предвидени, може да доведе до повишен риск и опасни ситуации.
- h) Пазете ръкохватките и повърхностите за захващане сухи, чисти, без масло и грес. Хлъзгавите ръкохватки и повърхности за захващане не позволяват безопасна работа и управление на инструмента в неочаквани ситуации.
- 5) Експлоатация и поддръжка на електрически инструменти захранвани от батерии
 - a) Зареджайте уредите само със зарядните устройства, посочени от производителя. Зарядно устройство, подходящо за един тип батерии, може да създаде риск от пожар при използване за друг тип батерии.
 - b) Използвайте електрическите инструменти само с определения за тях тип батерии. Използването на друг тип батерии създава риск от нараняване и пожар.
 - c) Когато не използвате батериите, те трябва да се съхраняват далеч от други метални предмети като кламери, монети, ключове, гвоздеи, винтове или други малки метални предмети, които могат да осъществят контакт между клемите им.

Контакт между клемите на батериите може да доведе от искри или пожар.

- d) При неподходящи условия на съхранение, батериите могат да изтекат; избягвайте контакт. Ако случайно влезете в контакт с електролитната течност, изплакнете обилно с вода. Ако попадне електролит в очите, изплакнете обилно и потърсете медицинска помощ. Електролитът на батериите може да причини възпаление или изгаряния.
- e) Не използвайте батерия или инструмент, които са повредени или модифицирани. Повредените или модифицирани батерии могат да имат непредвидимо поведение, което да доведе до пожар, експлозия или риск от нараняване.
- f) Не излагайте батерията или инструмента на огън или на прекалено висока температура. Излагането на огън или на температура над 130°C може да предизвика експлозия.
- g) Следвайте всички инструкции за зареждане и не зареждайте батерията или инструмента извън температурния диапазон, указан в инструкциите. Неправилното зареждане или зареждане при температури извън определения диапазон може да повреди батерията и да увеличи риска от пожар.
- 6) Обслужване
 - a) Обслужването на електрическите инструменти трябва да се извършва само от квалифицирани сервизни работници, при използване на оригинални резервни части. Това ще гарантира безопасността при работа с електрическите инструменти.
 - b) Никога не обслужвайте повредени батерии. Обслужването на батериите трябва да се извършва само от производителя или от оторизираните доставчици на услуги.

ВНИМАНИЕ

Не допуснете в зоната на работа деца и възрастни хора.

Когато не използвате електрическите инструменти, съхранявайте ги далеч от достъп на деца и възрастни хора.

ПРЕДУПРЕЖДЕНИЯ ЗА БЕЗОПАСНОСТ ЗА БЕЗЖИЧЕН УДАРЕН ГАЙКОВЕРТ

При работа, дръжте уреда за изолирани ръкохватки, ако крепежният елемент има опасност да влезе в контакт със скрити проводници. Контакт на приставките и крепежните елементи с проводници под напрежение, може да доведе до протичане на ток през електрическия инструмент и токов удар.

ДОПЪЛНИТЕЛНИ МЕРКИ ЗА БЕЗОПАСНОСТ

1. Това е преносим инструмент за затягане и развиване на винтове, болтове и гайки. Използвайте го само за тези цели.
2. Уверете се, че имате стабилен захват върху електрическия инструмент по време на работа. Нестабилният захват крие рискове от злополуки и нараняване. (Фиг. 2)

3. Подготовка и проверка на работното място. Уверете се, че работното място отговаря на всички условия, посочени в мерките за безопасност.
4. Проверете действителният въртящ момент с динамометричен ключ.
5. Спрете уреда, преди да превключите посоката на въртене. Винаги освобождавайте старт бутона и изчакайте уреда да спре напълно, преди да смените посоката на въртене.
6. Никога не докосвайте въртящите се части. Не доближавайте ръцете си, или друга част от тялото си, до въртящи се компоненти на уреда. Има опасност от срязване или захващане. Освен това, внимавайте да не докоснете въртящ се компонент на уреда след продължително използване. Въртящите се компоненти се загряват силно и могат да Ви изгорят.
7. Моля, използвайте съответните приложения, посочени в Ръководството за експлоатация и Катола на NiKOKI. Неспазване на инструкциите може да доведе до наранявания или инциденти.
8. Уверете се, че сте поставили приставката здраво в държача. В противен случай приставката може да излезе и да причини наранявания. След като монтирате накрайника, леко изтеглете навън, за да се уверите, че няма да се разхлаби при експлоатация. Ако водещата втулка не се върне в първоначалното си положение, тогава накрайникът не е поставен правилно.
9. След продължителна работа, уредът следва да бъде оставан в покой за известно време.
10. Предпазни мерки за използването на контролния ключ за скоростта
Този ключ има вградена електронна верига, която променя скоростта на въртене без степени. Съответно когато спусъкът на ключа е съвсем леко издърпан (бавно въртене) и моторът е спрял при продължителното завинтване на винтове, компоненти на части от електронната верига могат да прегреят и да се повредят.
11. Не докосвайте металните части, тъй като се загряват изключително много при продължителна работа.
12. Използването на батерията в студена среда (под 0 градуса по Целзий) може да доведе до отслабване на въртящия момент и капацитета на работа. Това е временно явление, което се елиминира, след като батерията загрее.
13. Не гледайте директно в индикатора. Това може да доведе до увреждане на очите. Избършете всякакви замърсявания по лещата на LED светлината с парче мек плат, като внимавате да не издраскате лещата. Драскотини по лещата на LED светлината могат да доведат до по-слаба яркост.
14. Монтирайте куката. Ако не е закрепена здраво, това може да доведе до нараняване при използване. Когато изберете да пренасяте уреда закачен за колана на кръста ви, уверете се, че сте извадили накрайника. В противен случай има опасност от неочаквано нараняване.
15. Винаги използвайте инструмента и батерията при температури между -5°C и 40°C.
16. Винаги зареждайте батерията при температура 0°C-40°C.
17. Не допускайте проникването на чужди тела в отвора за свързване на батерията.
18. Никога не разглобявайте презареждащите се акумулаторни батерии и зарядното устройство.
19. Никога не давайте на късо акумулаторните батерии. Късо съединение може да причини пренапрежение и прегряване. Това може да доведе до повреда или изгаряне на батерията.
20. Отработените батерии не трябва да се изгарят. Това може да доведе до експлозия.
21. Върнете батериите в магазина, от който са били закупени, веднага след като цикъла на живот на презареждащите батерии стане прекалено къс, за да бъдат използвани. Отработените батерии не трябва да се изхвърлят.
22. Не поставяйте предмети върху отворите за охлаждане на зарядното устройство. Вкарването на метални или запалими предмети във вентилационните слотове е доведе до опасност от електрически удар или ще повредят зарядното устройство.
23. Не използвайте зарядното устройство непрекъснато. Когато едно зареждане приключи, оставете зарядното устройство за около 15 минути преди следващото зареждане на батерия.
24. Уверете се, че батерията е добре и здраво поставена. В противен случай може да падне и да причини инцидент.
25. Не използвайте продукта, ако уредът или клемите на батерията (за монтаж на батерията) са деформирани. Поставянето на батерията може да причини късо съединение, което може да доведе до поява на дим или запалване.
26. Поддържайте клемите на инструмента (за монтаж на батерията) чисти от пръст и прах.
 - Преди работа се уверете, че в зоната на клемите няма натрупани прах и стружки.
 - По време на работа се опитвайте да избегнете попадането на стружки или прах върху батерията.
 - При прекратяване на работа или след употреба не оставяйте инструмента на място, където може да бъде изложен на прах и стружки. Неспазването на това може да причини късо съединение, което може да доведе до поява на дим или запалване.

ГРИЖА ЗА ЛИТиеВО-ЙОННАТА БАТЕРИЯ

За да удължите живота на литиево-йонната батерия, тя има защитна функция за прекъсване на подаването на заряд.

В случаите 1 до 3, описани по-долу, когато използвате това изделие, дори при натискане на спусъка, моторът може да спре. Това не е в следствие на повреда, а на защитна функция.

1. Когато разрядът на батерията намалее значително, моторът спира.
В такъв случай, заредете батерията незабавно.
2. Ако инструментът е бил претоварен, моторът може да спре. В този случай, освободете спусъка и отстранете причината за претоварване. След това може да използвате уреда отново.
3. Ако батерията е прегряла при претоварване, тя може да откаже да работи.
В този случай, спрете използването ѝ, и я оставете да се охлади. След това може да използвате уреда отново.

Освен това, моля, спазвайте следните предупреждения.

ПРЕДУПРЕЖДЕНИЕ

За да предотвратите разреждане на батерията, загряване, поява на дим, запалване и експлозия, уверете се, че спазвате указанията за безопасност.

1. Уверете се, че по батерията не се натрупват прах и стружки.
 - Уверете се, че по батерията не се натрупват прах и стружки по време на работа.
 - Уверете се, че прах и стружки не се натрупват върху батерията по време на работа.
 - Не съхранявайте неизползваните батерии в места, където са изложени на въздействието на прах и стружки.

ОТНОСНО ТРАНСПОРТА НА ЛИТИЕВО-ЙОННА БАТЕРИЯ

При транспортиране на литиево-йонна батерия, моля спазвайте следните предпазни мерки.

ПРЕДУПРЕЖДЕНИЕ

Уведомете транспортната компания, че пратката съдържа литиево-йонна батерия, информирайте компанията за нейната изходна мощност и спазвайте инструкциите на транспортната компания, когато уреждате транспорта.

○ Литиево-йонните батерии, които надвишават изходна мощност от 100 Wh, се считат за транспортна категория Опасни стоки и изискват прилагането на специални процедури.

○ За транспортиране в чужбина трябва да спазите международните закони и правила и разпоредби на страната, до която се транспортират.



- При съхранение на батерия, отстранете евентуално натрупани стружки и прах, като не трябва да се съхранява заедно с метални предмети (болтове, гвоздеи и др.).
2. Пазете батерията от пробиване с остри предмети като гвоздеи, от удар с чук, настъпване, или от силен физически удар.
3. Не използвайте видимо повредена или деформирана батерия.
4. Не използвайте батерията с обратен поляритет.
5. Не свързвайте батерията директно към електрически източници, или към куплунга на запалката в лека кола.
6. Не използвайте батерията за цели, различни от предназначението ѝ.
7. Ако батерията не може да се зареди напълно, дори след като изтече препоръчвания период от време, незабавно прекратете последващи опити за зареждане.
8. Не излагайте батерията на високи температури или налягане, не поставяйте в микровълнова фурна, сушилня или контейнери под високо налягане.
9. При установяване на теч или неприятна миризма от батерията, не излагайте на въздействието на силна топлина или открити пламъци.
10. Не използвайте батерията в мета, където се генерира силно статично електричество.
11. Ако батерията тече, има неприятна миризма, загаря или се обезцвети и деформира или ако се появят необичайни признаци при употреба, презареждане и съхранение, незабавно я отстранете от оборудването или зарядното и не я използвайте.
12. Не потапяйте батерията и не позволявайте навлизането на течности в нея. Проникването на проводими течности като например вода, може да доведе до повреда и да причини пожар или експлозия. Съхранявайте батерията на хладно и сухо място, далеч от горими и леснозапалими материали. Избягвайте атмосфери с корозивни газове.

ВНИМАНИЕ

1. Ако електролит от батерията попадне в очите, не ги търкайте, а изплакнете обилно с чиста, напр. чешмяна, вода и потърсете незабавно лекарска помощ.
Ако не се вземат мерки, електролитът може да причини очни проблеми.
2. Ако електролит от батерията попадне върху кожата или дрехите, незабавно измийте с чиста, напр. чешмяна, вода.
Възможно е електролитът да причини кожно възпаление.
3. Ако при първото използване на батерията забележите ръжда, неприятен мирис, прегряване, обезцветяване, деформиране и/или други нередности, не я използвайте и я върнете на доставчика или търговеца, от който сте я закупили.

ПРЕДУПРЕЖДЕНИЕ

Ако чуждо тяло, което е проводник, попадне върху клемите на литиево-йонната батерия, тя може да даде на късо и да причини пожар. Когато съхранявате литиево-йонната батерия спазвайте следните правила за безопасност.

- В кутията за съхраняване не поставяйте проводящи предмети като гвоздеи, парчета проводници и медна тел.
- За да предотвратите късо съединение, след вкарване на батерията в електрическия инструмент поставяйте напаката ѝ така, че вентилаторът да не се вижда.

ИМЕ НА ЧАСТИТЕ (Фиг. 1–Фиг. 10)






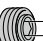






①	Корпус на чука	⑩	Фиксатор
②	Направляваща втулка	⑪	Пилотна лампа
③	Светодиодно осветление	⑫	Направляваща бургия
④	Пусков ключ	⑬	Екранен панел
⑤	Батерия	⑭	Превключвател на индикатора за нивото на батерията
⑥	Ръкохватка	⑮	Лампа на индикатора за нивото на батерията
⑦	Бутон за натискане	⑯	Кука
⑧	Двигател	⑰	Винт
⑨	Корпус	⑱	Канал

СИМВОЛИ

ПРЕДУПРЕЖДЕНИЕ






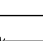
Използвани са следните символи. Уверете се, че разбирате значението им, преди използване на уреда.



	WH18DF : Безжичен ударен гайковерт
	За да намали риска от наранявания, потребителят трябва да прочете ръководството за работа.

	Само за страни от ЕС Не изхвърляйте електрически уреди заедно с битовите отпадъци! Във връзка с разпоредбите на Европейска Директива 2012/19/ЕС за електрическите и електронни уреди и нейното приложение съгласно националните законодателства, електрически уреди, които излизат от употреба трябва да се събират отделно и предават в специализирани пунктове за рециклиране.
	Постоянен ток
V	Номинално напрежение
n_0	Скорост на празен ход
min^{-1}	Осцилация на минута
V_{pm}	Ударна сила
	Малък винт
	Обикновен болт
	Високоустойчив болт
	Размер на шестостенен отвор
MT	Момент на затягане (максимален)
	Тегло* (Според процедура 01/2014 на ЕРТА)
	Включване
	Изключване
	Изключете батерията
	Ротация по часовника
	Ротация обратно на часовника

* В зависимост от прикачената батерия. Най-голямото тегло се измерва с BSL36B18 (продава се отделно).

Батерия

	Превключвател на индикатор за ниво на батерия
	Свети; Остават над 75% от заряда на батерията.
	Свети; От заряда на батерията остават 50%–75%.
	Свети; От заряда на батерията остават 25%–50%.
	Свети; От заряда на батерията остават по-малко от 25%.
	Мига; Батерията е почти изцяло разредена. Заредете батерията при първа възможност.

	Мига; Отдаването на мощност е спряно поради високата температура. Извадете батерията от инструмента и я оставете да се охлади напълно.
	Мига; Отдаването на мощност е спряно поради повреда или неизправност. Проблемът може да бъде батерията, така че моля свържете се с търговския си представител.

ЗАБЕЛЕЖКА

За да предотвратите разряд на батерията, поради забравен светещ LED индикатор, същият автоматично изгасва след около 3 секунди.

СТАНДАРТНИ АКСЕСОАРИ

В допълнение към основния комплект (1 комплект) са предоставени и аксесоарите и приставките, изброени на стр. 152.

Стандартните приставки и аксесоари са предмет на промяна без предупреждение.

ПРИЛОЖЕНИЯ

Завиване и развиване на малки винтове, болтове и др.

СПЕЦИФИКАЦИИ

Спецификациите на уреда са дадени в Таблицата на стр. 152.

ЗАБЕЛЕЖКА

Поради непрекъснатото развитие на научно-развойната програма на NI-KOKI, дадените тук спецификации са предмет на промяна без уведомяване.

ЗАРЕЖДАНЕ

Преди да използвате електрическия инструмент, заредете батерията както следва.

- Свържете захранващия кабел на зарядното към контакт.**
Когато свързвате кабела на зарядното, индикаторната лампа ще мига в червено (на интервали от 1 сек.).

ВНИМАНИЕ

Не използвайте електрическия кабел, ако е повреден. Незабавно го подменете.

- Поставете батерията в зарядното устройство.**
Вкарайте батерията плътно в зарядното устройство, както е показано на Фиг. 4.

3. Зареддане

Когато поставите батерията в зарядното устройство, зареддането ще започне, а индикаторната лампа ще свети постоянни в червено.

Когато батерията се зареди напълно, индикаторната лампа ще мига в червено. (На интервали от 1-секунда) (Виж Таблица 1)

- Пилотна индикаторна лампа
Сигналите на индикаторната лампа ще бъдат тези, показани в Таблица 1, според състоянието на зарядното устройство или батерията.

Поставяне на патронника	6	2
Смяна на посоката на ротация	7	3
Работа на превключвателя	8	3
Индикатор за ниво на батерия	9	3
Монтаж и отстраняване на куката (продава се отделно)	10	3
Избор на приставки и аксесоари	—	153

Важна информация за батерии за безжични инструменти NiKOKI

Моля, винаги използвайте нашите оригинални батерии. Не гарантираме безопасността и работата на уреда, когато се използват батерии, различни от посочените от нас, или когато са правени промени по батериите (като разглобяване и подмяна на клетките или други вътрешни компоненти).

ГАРАНЦИЯ

Предоставяме гаранция за Електрически Инструменти NiKOKI съгласно специфичните местни законодателства на съответните държави. Настоящата гаранция не покрива дефекти или повреди, причинени от неправилно или небрежно използване, както и дължащи се на обичайно износване на компонентите. В случай на reclamaция, моля, изпратете Електрическият Инструмент, в неразглобен вид, с ГАРАНЦИОННАТА КАРТА, продълствена в края на инструкциите, на авторизиран сервизен център на NiKOKI.

Информация за шумово замърсяване и вибрации

Измерените стойности отговарят на изисванията на EN62841 и съответстват на ISO 4871.

Измерено А-претеглено шумово ниво: 103,9 dB (A)

Измерено А-претеглена сила на звука: 92,9 dB (A)

Неточност К: 3 dB (A).

Носете антифони.

Общи стойности на вибрации (векторна сума) определени съгласно EN62841.

Ударно затягане на крепежни елементи до максималния капацитет на уреда:

Стойност на емисия на вибрации $a_{hv} = 11,3 \text{ m/s}^2$

Неточност К = 1,5 м/сек²

Декларираната обща стойност на вибрациите и декларираната стойност на шумовите емисии са измерени в съответствие със стандартен метод за изпитване и могат да бъдат използвани за сравняване на един инструмент с друг.

Те могат да се използват и при предварителна оценка на експозицията.

ПРЕДУПРЕЖДЕНИЕ

○ Излъчването на вибрации и шум по време на действителната употреба на електроинструмента може да се различава от декларираната обща стойност в зависимост от начините, по които се използва инструментът, особено какъв вид детайл се обработва; и

○ Идентифициране на мерките за безопасност за оператора, въз основа оценка на въздействието при действителни условия на използване (като се вземат предвид всички елементи от работния цикъл, като периоди на включване и изключване, както и работа на празни обороти непосредствено преди и след момента на използване).

ЗАБЕЛЕЖКА

Поради непрекъснатото развитие на научно-развойната програма на NiKOKI, дадените тук спецификации са предмет на промяна без уведомление.

ПОДДРЪЖКА И ИНСПЕКЦИЯ

- Инспекция на приставката**
Използването на ступен или износен накрайник е опасно, тъй като може да приплъзне. Сменете го.
- Инспекция на фиксиращи винтове**
Редовно инспектирайте всички фиксиращи винтове и се уверете, че са добре затегнати. Ако установите разхлабен винт, незабавно го затегнете. Неспазването на горното крие рискове от злополуки и нараняване.
- Поддръжка на мотора**
Намотките на мотора са „сърцето“ на уреда. Упражнявайте особено внимание към намотките, тъй като могат да се повредят от попадане на влага и/или масло по тях.
- Проверка на клемите (инструмент и батерия)**
Уверете се, че по клемите не са се събрали прах и стружки.
От време на време проверявайте преди, по време и след операцията.

ВНИМАНИЕ

Отстранете евентуално натрупани стружки и прах от клемите.

В противен случай има опасност от повреда.

- Външно почистване**
При замърсяване избършете инструмента с мека, суха кърпа или кърпа, навлажнена със сапунена вода. Не използвайте разтворители на алкохолна, бензинова основа, или разреждатели за бои, тъй като те ще разядат пластмасовите повърхности.
- Съхранение**
Съхранявайте инструмента и батерията при температура под 40°C на място, недостъпно за деца.

ЗАБЕЛЕЖКА

Съхранение на литиево-йонни батерии.
Уверете се, че литиево-йонните батерии са напълно заредени, преди да ги оставите за съхранение.

Продължително съхранение (3 месеца или повече) на непълно заредени батерии може да доведе до лоша работа, значително скъсяване на живота на батериите или да ги направи негодни за употреба.

Въпреки това, батерии със значително скъсен живот могат да бъдат възстановени, чрез няколкократно зареждане и пълното им разреждане от два до пет пъти.

Ако полезният живот на батерията е значително скъратен, независимо от многократното зареждане и използване, считайте батерията за износена и сменете с нова.

ВНИМАНИЕ

По време на работа и поддръжка на електрически уреди трябва да се спазват разпоредбите и стандартите за безопасност за всяка страна.