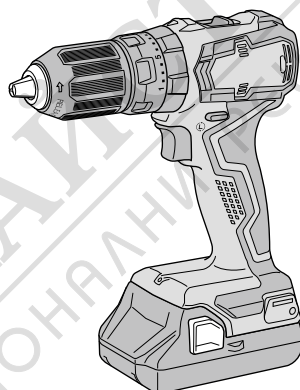


DS 18DD • DV 18DD



DS18DD



DV18DD



- en Handling instructions
- de Bedienungsanleitung
- fr Mode d'emploi
- it Istruzioni per l'uso
- nl Gebruiksaanwijzing
- es Instrucciones de manejo
- pt Instruções de uso
- sv Bruksanvisning
- da Brugsanvisning
- no Bruksanvisning
- fi Käyttöohjeet

- el Οδηγίες χειρισμού
- pl Instrukcja obsługi
- hu Kezelési utasítás
- cs Návod k obsluze
- tr Kullanım talimatları
- ro Instrucțiuni de utilizare
- sl Navodila za rokovanje
- sk Pokyny na manipuláciu
- bg Инструкция за експлоатация
- sr Uputstvo za rukovanje
- hr Upute za rukovanje

en

de

fr

it

nl

es

pt

sv

da

no

fi

el

pl

hu

cs

tr

ro

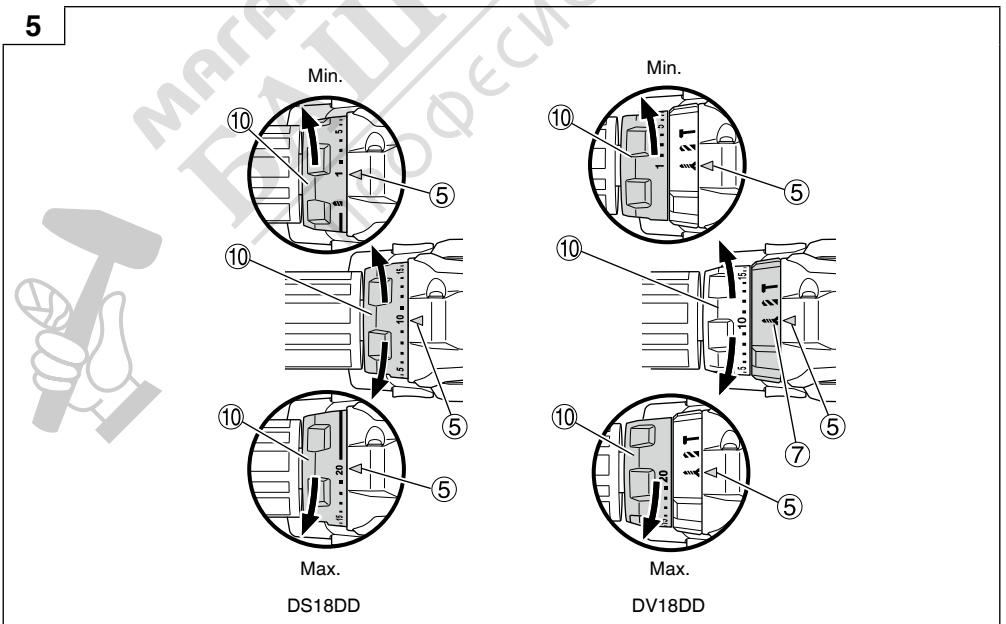
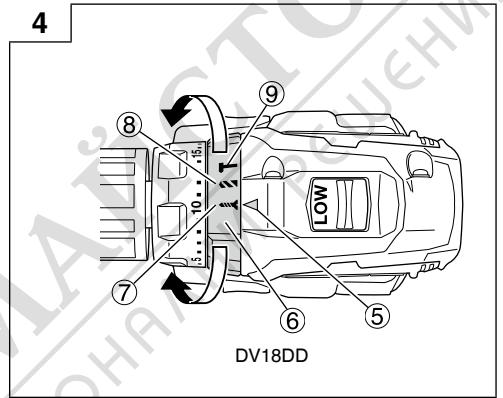
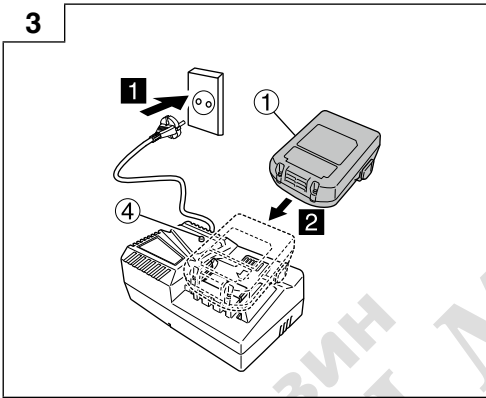
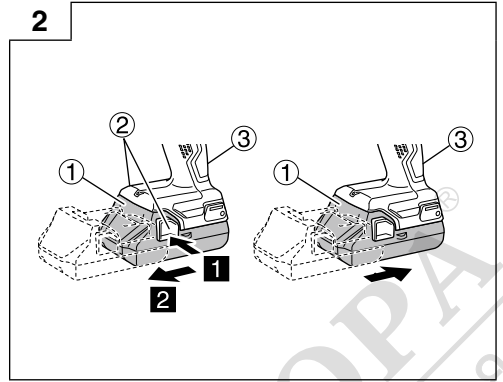
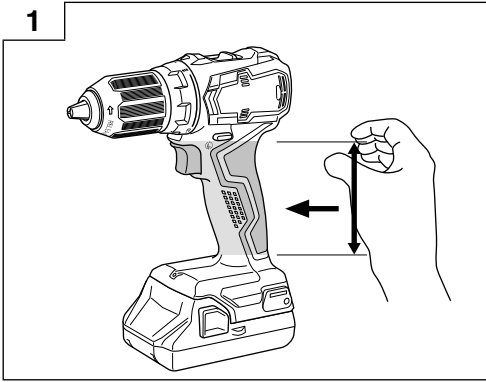
sl

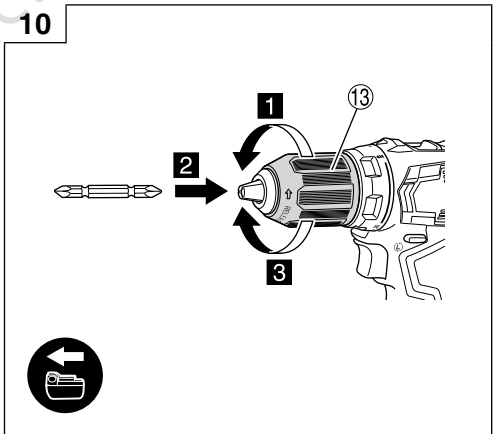
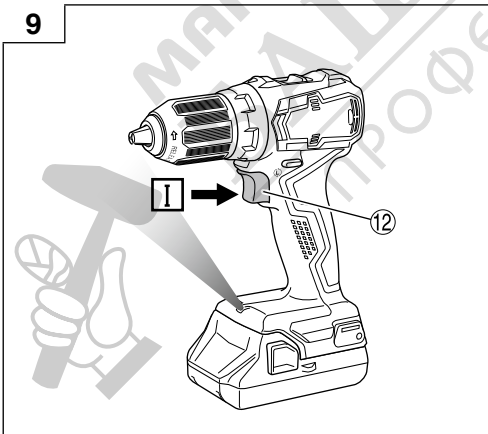
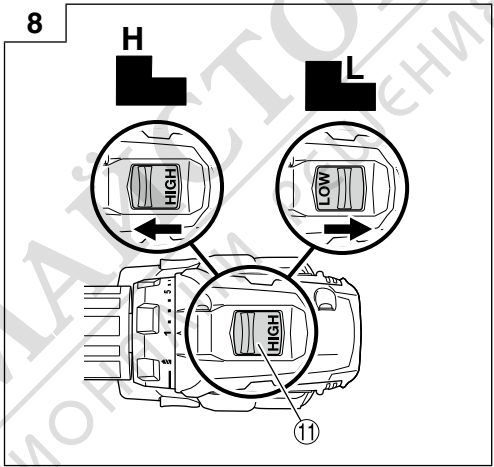
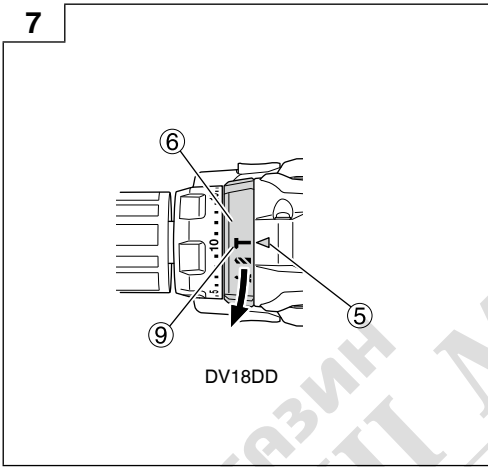
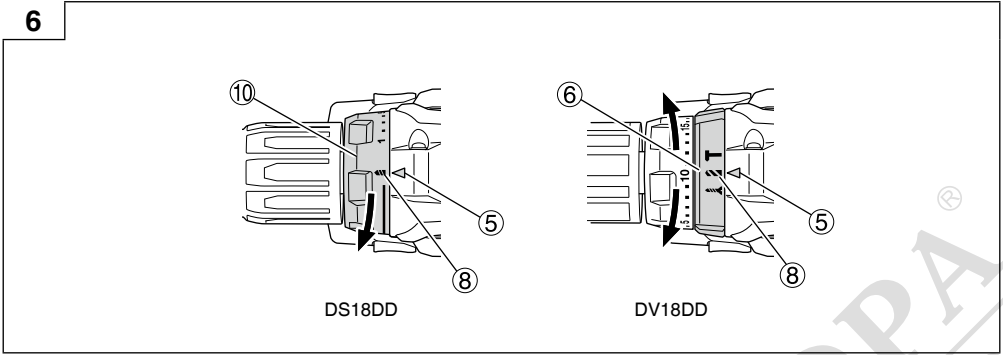
sk

bg

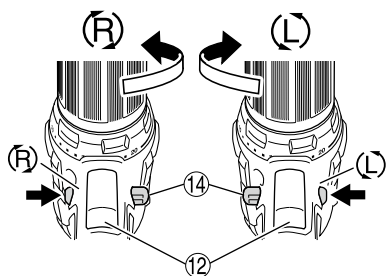
sr

hr

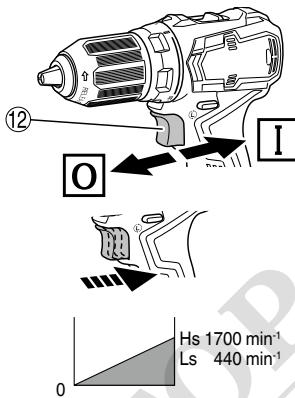




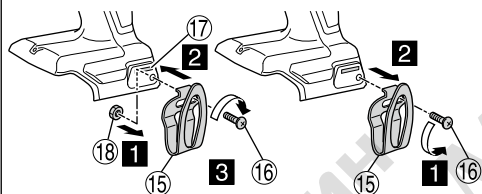
11



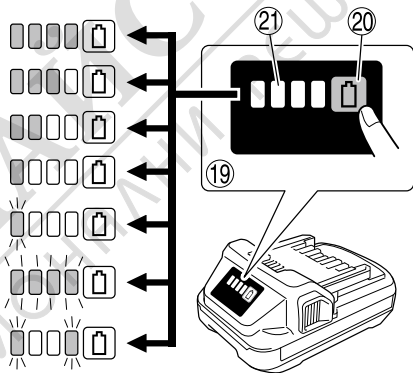
12



13



14



ОБЩИ МЕРНИ ЗА БЕЗОПАСНОСТ ПРИ ИЗПОЛЗВАНЕ НА ЕЛЕКТРИЧЕСКИ ИНСТРУМЕНТИ

⚠ ПРЕДУПРЕЖДЕНИЕ

Прочетете всички предупреждения за безопасност, инструкции, илюстрации и спецификации, предоставени с този електрически инструмент.

Неспазването на всички инструкции може да доведе до електрически удар, пожар и/или сериозни наранявания.

Запазете и съхранявайте инструкциите за последващи справки и приложение.

Терминът „електрически инструменти“, използван в предупрежденията за безопасност, се отнася до електрически инструменти, захранвани (с кабел) от мрежата, или такива с батерии (безжични).

1) Безопасност на работното място

- a) Поддържайте работното място подредено и добре осветено.

Неопределени или не добре осветени работни места са предпоставка за инциденти.

- b) Не използвайте електрически инструмент във взривоопасна среда, при наличие на запалими течности, газ или прах.

Електрическите инструменти произвеждат искри, които могат да доведат да възпламеняване.

- c) Не позволявайте достъп на странични лица и деца при работа с електрически инструменти. Невнимание по време на работа може да доведе до загуба на контрол върху процеса.

2) Електрическа безопасност

- a) Щепселите на електрическите инструменти трябва да отговарят на типа на контактите.

Никога не правете каквито и да било промени по щепселите. Не използвайте преходни щепсели за включване на заземени електрически инструменти.

Щепсели, по които не са правени модификации и съответстват на контактите намаляват риска от електрически удар.

- b) При работа с електрически инструменти избягвайте контакт на тялото със заземени повърхности като тръби, радиатори и хладилници.

Съществува повишен риск от електрически удар, ако тялото Ви стане част от заземителния контур.

- c) Не излагайте електрическите инструменти на влиянието на влага или дъжд.

Попадането на влага в електрическите инструменти повишава риска от електрически удар.

- d) Не нарушавайте целостта на кабелите. Никога не изключвайте електрическите уреди, като издърпвате от кабела.

Пазете кабелите от източници на топлина, от смазочни материали, остри ръбове и подвижни компоненти.

Наранени или преплетени кабели повишават риска от електрически удар.

- e) Когато използвате електрически уред на открито, използвайте удължител, подходящ за външни условия на работа.

Използвайте кабел, подходящ за външни условия, който намалява риска от електрически удар.

- f) Ако е наложително използването на електрически инструмент във влажни условия, използвайте уреди с диференциална защита (RCD) срещу утечка. Използването на диференциална защита намалява риска от електрически удар.

3) Лична безопасност

- a) Бъдете бдителни, внимавайте в действията си и използвайте разумно електрическите инструменти.

Не използвайте електрически инструмент, когато сте изморени, или под влиянието на лекарствени средства, алкохол или опиати. Всяко невнимание при работа с електрически инструменти може да доведе до сериозни наранявания.

- b) Използвайте лични предпазни средства. Винаги носете защитни очила или маска.

Защитните средства, като прахозащитна маска, защитни обувки с устойчива на плъзгане подметка, каска, или антифони, използвани според условията на работа, ще намалят опасността от нараняване.

- c) Претоварване на случайно включване.

Уверете се, че бутонът за старт на уреда е в изключено положение, преди да свържете електрическия инструмент към източник на захранване и/или батерия, както и преди да го вземете или пренасяте.

Пренасянето на инструменти с пръст на старт бутон, или на превключвателя на захранването, носи опасност от инциденти.

- d) Отстранете всички работни приставки, преди да включите уреда към захранването.

Гачен ключ или инструмент, забравен в ротационни компоненти на електрическия инструмент, може да доведе до нараняване.

- e) Не се пресягайте. През цялото време трябва да имате стабилна опора и да поддържате баланс на тялото.

Това осигурява по-добър контрол върху електрическите инструменти при неочаквани ситуации.

- f) Носете подходящо облекло. Не носете прекалено широки дрехи или бинута. Дръжте косата и дрехите си далеч от движещите се части.

Широките дрехи, бижута и дълга коса могат да бъдат захванати от подвижните компоненти.

- g) Ако са осигурени устройства за присъединяване към прахоуловителни инсталации, уверете се, че са правилно присъединени.

Използването на прахоуловители и циклони може да намали свързаните със замърсяването рискове.

- h) Не позволявайте опитността ви, придобита от честото използване на инструменти, да ви създаде самочувствие, заради което да игнорирате принципите на безопасност при работа с инструменти.

Невнимателно действие може да доведе до тежки наранявания в рамките на части от секундата.

4) Експлоатация и поддръжка на електрически инструменти

- a) Не насилвайте електрическите инструменти. Използвайте подходящ електрически инструмент за съответните цели.

Подходящият електрически инструмент осигурява безопасност и по-добро извършване на работните дейности при предвидените номинални параметри.

- b) Не използвайте електрически инструмент, ако не може да бъде включен или изключен от съответния старт бутон или превключател. Всеки електрически инструмент, който не може да се контролира от превключателя, е опасен и подленя на ремонт.
 - c) Изключете щепсела на инструмента от източника на захранване и/или извадете батерийния пакет от инструмента, ако той позволява сваляне, преди да извършвате настройки, при смяна на приставки или при съхранение.
Тези предпазни мерки намаляват риска от случайно и нежелано включване на електрическия инструмент.
 - d) Съхранявайте неизползваните електрически инструменти далеч от достъп на деца и не позволявайте на лица, непознати с начина на работа с инструментите и тези инструкции, да работят с тях.
Електрическите инструменти представляват опасност в ръцете на неопитни лица.
 - e) Поддържайте електроинструментите и аксесоарите. Проверявайте центровката и закрепването на подвижните части, проверявайте за повредени части, които могат да се отразят на работата на електрическите инструменти. Ако установите повреди, отстранете ги преди да използвате електрическите инструменти.
Много злополуки се дължат на лоша поддръжка на електрическите инструменти.
 - f) Поддържайте режещите инструменти заточени и чисти.
Правилно поддържаните режещи инструменти, с наточени режещи елементи, се управляват и контролират по-лесно.
 - g) Използвайте електрически инструменти, приставки и аксесоари, и т.н., съгласно тези инструкции, като вземете предвид работните условия и вида работи, които ще се извършват.
Използване на електрическите инструменти за работи, различни от тези, за които са предвидени, може да доведе до повишен риск и опасни ситуации.
 - h) Пазете ръкохватките и повърхностите за захващане сухи, чисти, без масло и грес.
Хлъзгавите ръкохватки и повърхности за захващане не позволяват безопасна работа и управление на инструмента в неочаквани ситуации.
- 5) Експлоатация и поддръжка на електрически инструменти захранвани от батерии
- a) Зареждайте уредите само със зарядните устройства, посочени от производителя.
Зарядно устройство, подходящо за един тип батерии, може да създаде риск от пожар при използване за друг тип батерии.
 - b) Използвайте електрическите инструменти само с определения за тях тип батерии.
Използването на друг тип батерии създава риск от нараняване и пожар.
 - c) Когато не използвате батериите, те трябва да се съхраняват далеч от други метални предмети като кламери, монети, ключове, гвоздеи, винтове или други малки метални предмети, които могат да осъществят контакт между клемите им.

Контакт между клемите на батериите може да доведе от искри или пожар.

- d) При неподходящи условия на съхранение, батериите могат да изтечат; избягвайте контакт. Ако случайно влезете в контакт с електrolитната течност, изплакнете обилно с вода. Ако попадне електrolит в очите, изплакнете обилно и потърсете медицинска помощ.
Електrolитът на батериите може да причини възпаление или изгаряния.
 - e) Не използвайте батерия или инструмент, които са повредени или модифицирани.
Повредените или модифицирани батерии могат да имат непредвидимо поведение, което да доведе до пожар, експлозия или риск от нараняване.
 - f) Не излагайте батерията или инструмента на огън или на прекалено висока температура.
Излагането на огън или на температура над 130°C може да предизвика експлозия.
 - g) Следвайте всички инструкции за зареждане и не зареждайте батерията или инструмента извън температурния диапазон, указан в инструкциите.
Неправилното зареждане или зареждане при температури извън определения диапазон може да повреди батерията и да увеличи риска от пожар.
- 6) Обслужване
- a) Обслужването на електрическите инструменти трябва да се извършва само от квалифицирани сервизни работници, при използване на оригинални резервни части.
Това ще гарантира безопасността при работа с електрическите инструменти.
 - b) Никога не обслужвайте повредени батерии.
Обслужването на батериите трябва да се извършва само от производителя или от оторизираните доставчици на услуги.

ВНИМАНИЕ

Не допуснете в зоната на работа деца и възрастни хора.

Когато не използвате електрическите инструменти, съхранявайте ги далеч от достъп на деца и възрастни хора.

СЪВЕТИ ЗА БЕЗОПАСНОСТ ПРИ РАБОТА С ПРОБИВНА МАШИНА / УДАРНА ПРОБИВНА МАШИНА НА БАТЕРИИ

Инструкции за безопасност за всички оператори

<DV18DD>

- a) Носете антифони при работа с ударна пробивна машина.
Излагането на въздействието на шум може да доведе до загуба на слуха.

<DS18DD / DV18DD>

- b) Използвайте допълнителната ръкохватка(и), ако са предоставени с уреда.
Загуба на контрол върху уреда може да доведе до нараняване.
- c) Закрепете правилно инструмента преди употреба.
Този инструмент създава голям изходен въртящ момент и без правилното му закрепване по време на работа може да възникне загуба на контрол, което да доведе до телесни наранявания.

- d) При работа, дръжте уреда за изолираните ръкохватки, ано рещицете приставки или крепежният елемент има опасност да влязат в контакт със скрити проводници.

Контакт на приставките и крепежните елементи с проводници под напрежение, може да доведе до протичане на ток през електрическия инструмент и токов удар.

Инструкции за безопасност при използване на дълги свредла

- a) **Никога не работете с по-висока скорост от максималната скорост на свредлото.**
При по-висока скорост, свредлото вероятно ще се огъне, ако се остави да се върти свободно, без да контактува с детайла, което ще доведе до телесна повреда.
- b) **Винаги започвайте да пробивате с ниска скорост и с върха на свредлото в контакт с детайла.**
При по-висока скорост, свредлото вероятно ще се огъне, ако се остави да се върти свободно, без да контактува с детайла, което ще доведе до телесна повреда.
- в) **Използвайте натиск само в пряка линия със свредлото и не използвайте прекомерно натиск.**
Свредлата могат да се огъват, поради това могат да се счулят или да се изгуби контрол върху тях, което ще доведе до нараняване.

ДОПЪЛНИТЕЛНИ МЕРКИ ЗА БЕЗОПАСНОСТ

1. Уверете се, че в зоната, в която ще се извършват пробивни работи, няма скрити електрически проводници, водопроводни или газопроводни тръби. По време на пробивни работи, засягането на електрически проводници, водопроводи или газопроводи може да доведе до късо съединение, течове и рискове, които могат да доведат до значителни аварии и наранявания.
2. Уверете се, че имате стабилен захват върху електрическия инструмент по време на работа. Нестабилният захват крие рискове от злополуки и нараняване. (Фиг. 1)
3. Работната повърхност трябва да е устойчива. Използването на скоби или менгемета осигурява по-голяма стабилност на работната повърхност, отколкото ако я държите с ръка.
4. Подготовка за работа и проверка на работното място. Проверете дали работното място е подходящо подготвено, като следвате инструкциите за безопасност.
5. Не допускате навлизането на чужди тела в отворите за свързване на акумулаторни батерии.
6. Никога не разглобявайте акумулаторните батерии и зарядното устройство.
7. Никога не давайте на късо акумулаторните батерии. Късо съединение може да причини пренапрежение и прегряване. Това може да доведе до повреда или изгаряне на батерията.
8. Отработените батерии не трябва да се изгарят. Това може да доведе до експлозия.
9. Върнете батериите в магазина, от който са били закупени, веднага след като цикъла на живот на презаредените батерии стане прекалено къс, за да бъдат използвани. Отработените батерии не трябва да се изхвърлят.
10. Не поставяйте предмети върху отворите за охлаждане на зарядното устройство. Вкарването на метални или запалими предмети във вентилационните слотове е доведе до опасност от електрически удар или ще повредят зарядното устройство.

11. Когато поставяте свредло или приставка в патронника на уреда, затегнете адекватно втулката. Ако не затегнете добре патронника, свредлото или друга работна приставка може да се изплъзне и падне, както и да причини нараняване.
 12. Когато променяте оборотите на ротация от бутон, уверете се, че уредът е изключен. Смяна на скоростта на ротация при работещ електромотор ще повреди предавките.
 13. Съединителят не може да бъде зададен на числата „1, 5, 10 ... 20“ или на точките. Не използвайте скалата на съединителя между „20“ и линията в средата на маркировката за пробиване. Това може да доведе до повреда. (Само за DS18DD)
 14. Винаги използвайте въртене по часовниковата стрелка, когато ползвате инструмента като ударна бормашина. (Само за DV18DD)
 15. След продължителна работа, уредът следва да бъде оставян в покой за известно време.
 16. Премахнете причината за претоварването. След използване за непрекъснато затегане на винтове за дърво или когато сменят батерията, оставете уреда за около 15 минути. Ако работата започне отново веднага след смяна на батерията, температурата на двигателя, превключвателя и др. ще се повиши, което в крайна сметка води до изгаряне.
 17. Моторът може да откаже при претоварване на уреда. Ако това се случи, освободете спусъка и отстранете причината за претоварване.
 18. Моторът може да спре работа при блокиране на свредлото по време на пробивни работи. Вземете мерки да не блокирате мотора при пробивни работи.
 19. Ако моторът блокира, незабавно изключете захранването. Ако моторът остане блокиран, това означава че моторът или батерията са изгорели.
 20. Използването на батерията в студена среда (под 0 градуса по Целзий) може да доведе до отслабване на въртящия момент и капацитета на работата. Това е временно явление, което се елиминира, след като батерията загрее.
 21. Монтирайте нуката. Ако не е закрепена здраво, това може да доведе до нараняване при използване.
 22. За да се предотврати консумацията на енергия от батерията, причинена от забравянето да изключите LED светлината, светлината се изключва автоматично след около 10 секунди.
 23. Не гледайте директно в индикатора. Това може да доведе до увреждане на очите.
 24. Винаги използвайте инструмента и батерията при температури между -5°C и 40°C.
 25. Винаги зареждайте батерията при температура 0–40°C.
 26. Не използвайте продукта, ако уредът или клемите на батерията (за монтаж на батерията) са деформирани.
Поставянето на батерията може да причини късо съединение, което може да доведе до поява на дим или запалване.
 27. Поддържайте клемите на инструмента (за монтаж на батерията) чисти от пръст и прах.
 - Преди работа се уверете, че в зоната на клемите няма натрупани прах и стружки.
 - По време на работа се опитвайте да избегнете попадането на стружки или прах върху батерията.
 - При прекратяване на работа или след употреба не оставяйте инструмента на място, където може да бъде изложен на прах и стружки.
- Неспазването на това може да причини късо съединение, което може да доведе до поява на дим или запалване.

ГРИЖА ЗА ЛИТИЕВО-ЙОННАТА БАТЕРИЯ

За да удължите живота на литиево-йонната батерия, тя има защитна функция за прекъсване на подаването на заряд.

В случаите 1 до 3, описани по-долу, когато използвате това изделие, дори при натискане на спусъка, моторът може да спре. Това не е в следствие на повреда, а на защитна функция.

1. Когато разрядът на батерията намалее значително, моторът спира.
В такъв случай, заредете батерията незабавно.
2. Ако инструментът е бил претоварен, моторът може да спре. В този случай, освободете спусъка и отстранете причината за претоварване. След това може да използвате уреда отново.
3. Ако батерията е прегряла при претоварване, тя може да откаже да работи.
В този случай, спрете използването ѝ, и я оставете да се охлади. След това може да използвате уреда отново.

Освен това, моля, спазвайте следните предупреждения.

ПРЕДУПРЕЖДЕНИЕ

За да предотвратите разреждане на батерията, загряване, поява на дим, запалване и експлозия, уверете се, че спазвате указанията за безопасност.

1. Уверете се, че по батерията не се натрупват прах и стружки.
 - Уверете се, че по батерията не се натрупват прах и стружки по време на работа.
 - Уверете се, че прах и стружки не се натрупват върху батерията по време на работа.
 - Не съхранявайте неизползваните батерии в места, където са изложени на въздействието на прах и стружки.
 - При съхранение на батерия, отстранете евентуално натрупани стружки и прах, като не трябва да се съхранява заедно с метални предмети (болтове, гвоздеи и др.).
2. Пазете батерията от пробиване с остри предмети като гвоздеи, от удар с чук, настъпване, или от силен физически удар.
3. Не използвайте видимо повредена или деформирана батерия.
4. Не използвайте батерията с обратен поляритет.
5. Не свързвайте батерията директно към електрически източници, или към кулпунга на запалката в лека кола.
6. Не използвайте батерията за цели, различни от предназначението ѝ.
7. Ако батерията не може да се зареди напълно, дори след като изтече препоръчвания период от време, незабавно прекратете последващи опити за зареждане.
8. Не излагайте батерията на високи температури или налягане, не поставяйте в микровълнова фурна, сушилна или контейнери под високо налягане.
9. При установяване на теч или неприятна миризма от батерията, не излагайте на въздействието на силна топлина или открити пламъци.
10. Не използвайте батерията в мета, където се генерира силно статично електричество.
11. Ако батерията тече, има неприятна миризма, загрява или се обезцвети и деформира, или ако се появят необичайни признаци при употреба, презареждане и съхранение, незабавно я отстранете от оборудването или зарядното и не я използвайте.

12. Не потапяйте батерията и не позволявайте навлизането на течности в нея. Проникването на проводими течности като например вода, може да доведе до повреда и да причини пожар или експлозия. Съхранявайте батерията на хладно и сухо място, далеч от горими и леснозапалими материали. Избягвайте атмосфери с корозивни газове.

ВНИМАНИЕ

1. Ако електролит от батерията попадне в очите, не ги търкайте, а изплакнете обилно с чиста, напр. чешмяна, вода и потърсете незабавно лекарска помощ.
Ако не се вземат мерки, електролитът може да причини очни проблеми.
2. Ако електролит от батерията попадне върху кожата или дрехите, незабавно измийте с чиста, напр. чешмяна, вода.
Възможно е електролитът да причини кожно възпаление.
3. Ако при първото използване на батерията забележите ръжда, неприятен мирис, прегряване, обезцветяване, деформиране и/или други нередности, не я използвайте и я върнете на доставчика или търговеца, от който сте я закупили.

ПРЕДУПРЕЖДЕНИЕ

Ако чуждо тяло, което е проводник, попадне върху клемите на литиево-йонната батерия, тя може да даде на късо и да причини пожар. Когато съхранявате литиево-йонната батерия спазвайте следните правила за безопасност.

- В кутията за съхраняване не поставяйте проводящи предмети като гвоздеи, парчета проводници и медна тел.
- За да предотвратите късо съединение, след вкарване на батерията в електрическия инструмент поставяйте капака ѝ така, че вентилаторът да не се вижда.

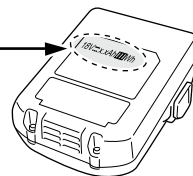
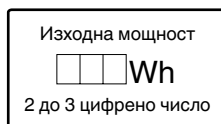
ОТНОСНО ТРАНСПОРТА НА ЛИТИЕВО-ЙОННА БАТЕРИЯ

При транспортиране на литиево-йонна батерия, моля спазвайте следните предпазни мерки.

ПРЕДУПРЕЖДЕНИЕ

Уведомете транспортната компания, че пратката съдържа литиево-йонна батерия, информирайте компанията за нейната изходна мощност и спазвайте инструкциите на транспортната компания, когато уреждате транспорта.

- Литиево-йонните батерии, които надвишават изходна мощност от 100 Wh, се считат за транспортна категория Опасни стоки и изискват прилагането на специални процедури.
- За транспортиране в чужбина трябва да спазите международните закони и правила и разпоредби на страната, до която се транспортират.



ИМЕ НА ЧАСТИТЕ (Фиг. 1–Фиг. 14)

①	Акумулаторна батерия	⑫	Пусков ключ
②	Фиксатор	⑬	Втулка
③	Ръкохватка	⑭	Бутон за натискане
④	Пилотна лампа	⑮	Кука
⑤	Марка на триъгълника	⑯	Винт
⑥	Превключвател за смяна на режима	⑰	Сечение
⑦	Маркировка за затягане на винта	⑱	Гайка
⑧	Марка на свредлото	⑲	Екранен панел
⑨	Марка на спусъка	⑳	Превключвател на индикатор за ниво на батерия
⑩	Циферблат на съединителя	㉑	Лампа на индикатора за нивото на батерията
⑪	Бутон за смяна на предаване		

СИМВОЛИ

ПРЕДУПРЕЖДЕНИЕ

Използвани са следните символи. Уверете се, че разбирате значението им, преди използване на уреда.

	DS18DD: Безжична пробивна машина на батерии DV18DD: Безжична ударна пробивна машина на батерии
	Прочетете всички инструкции и предупреждения за безопасност.
	Само за страни от ЕС Не изхвърляйте електрически уреди заедно с битовите отпадъци! Във връзка с разпоредбите на Европейска Директива 2012/19/ЕС за електрическите и електронни уреди и нейното приложение съгласно националните законодателства, електрически уреди, които излизат от употреба трябва да се събират отделно и предават в специализирани пунктове за рециклиране.
	Постоянен ток
	Номинално напрежение
	Скорост на празен ход
	Осцилация на минута
	Ударна сила
	Ниска скорост
	Висока скорост
	Тухла
	Дърво

	Метал
	Винт за метал
	Винт за дърво
	Капацитет на патронника
	Тегло* (Съгласно ЕРТА-процедура 01/2014)
	Винт – Затягане
	Пробиване
	Ударно пробиване
	Включване
	Изключване
	Изключете батерията
	Смяна на скоростта на ротация - Висока скорост
	Смяна на скоростта на ротация - Ниска скорост
	Ротация по часовника
	Ротация обратно на часовника
	Свети; Остават над 75% от заряда на батерията.
	Свети; От заряда на батерията остават 50%–75%.
	Свети; От заряда на батерията остават 25%–50%.
	Свети; От заряда на батерията остават по-малко от 25%.
	Мига; Батерията е почти изцяло разредена. Заредете батерията при първа възможност.
	Мига; Отдаването на мощност е спряно поради високата температура. Извадете батерията от инструмента и я оставете да се охлади напълно.
	Мига; Отдаването на мощност е спряно поради повреда или неизправност. Проблемът може да бъде батерията, така че моля свържете се с търговския си представител.

* В зависимост от прикачената батерия. Най-голямото тегло се измерва с BSL36B18 (продава се отделно).

СТАНДАРТНИ АКСЕСОАРИ

В допълнение към основния комплект (1 комплект) са предоставени и аксесоарите и приставките, изброени на стр. 177.

Стандартните приставки и аксесоари са предмет на промяна без предупреждение.

ПРИЛОЖЕНИЯ

<DS18DD>

- Завиване и развиване на винтове за метал, дърво, самонарезни винтове и др.

- Пробиване на различни видове метали

- Пробиване на различни видове дърво

<DV18DD>

- Пробиване в тухлени и бетонови блокчета и др.

- Завиване и развиване на винтове за метал, дърво, самонарезни винтове и др.

- Пробиване на различни видове метали

- Пробиване на различни видове дърво

СПЕЦИФИКАЦИИ

Спецификациите на уреда са дадени в Таблицата на стр. 176.

ЗАБЕЛЕНКА

Поради непрекъснатото развитие на научно-развойната програма на HIKOKI, дадените тук спецификации са предмет на промяна без уведомление.

ЗАРЕЖДАНЕ

Преди да използвате електрическият инструмент, заредете батерията както следва.

1. Свържете кабела на зарядното устройство към контакт.

Когато свързвате кабела на зарядното, индикаторната лампа ще мига в червено (на интервали от 1 сек.).

2. Поставете батерията в зарядното устройство.

Вкарайте батерията плътно в зарядното устройство, както е показано на **Фиг. 3** (на страница 2).

3. Зареждане

Когато поставите батерията в зарядното устройство, зареждането ще започне, а индикаторната лампа ще свети постоянно в червено.

Когато батерията се зареди напълно, индикаторната лампа ще мига в червено. (На интервали от 1-секунда) (Виж **Таблица 1**)

● Индикационна пилотна лампа

Сигналите на индикаторната лампа ще бъдат тези, показани в **Таблица 1**, според състоянието на зарядното устройство или батерията.

Таблица 1

Индикации на пилотната лампа			
Пилотна лампа (червена)	Преди зареждане	Мига	Светва за 0,5 секунди. Не свети за 0,5 секунди. (изгасва за 0,5 секунди)
	По време на зареждане	Свети	Свети непрекъснато
	Завършено зареждане	Мига	Светва за 0,5 секунди. Не свети за 0,5 секунди. (изгасва за 0,5 секунди)
	Режим готовност поради прегряване	Мига	Светва за 1 секунда. Не свети за 0,5 секунди. (изгасва за 0,5 секунди)
	Невъзможно зареждане	Мига	Светва за 0,1 секунда. Не свети за 0,1 секунди. (изгасва за 0,1 сек.)
			Прегряла батерия. Зареждането не е възможно. (Зареждането ще започне след охлаждане на батерията)
			Повреда в зарядното устройство

- Относно температурата и времето за зареждане на батерията. Температурата и времето за зареждане ще бъдат тези, показани в **Таблица 2**

Таблица 2

Батерия		Зарядно	UC18YFSL
Напрежение при зареждане		V	14,4–18
Вид батерия		kg	0,5
Температури, при които батерията може да бъде заредена			0°C–50°C
Време за зареждане на батерията до приблизителен капацитет. (При 20°C)			
1,5 Ah	min.		22
2,0 Ah	min.		30
2,5 Ah	min.		35
3,0 Ah	min.		45
4,0 Ah	min.		60
5,0 Ah	min.		75
6,0 Ah	min.		90
8,0 Ah	min.		120
Брой клетки на батерията			4–10

ЗАБЕЛЕЖНА

Времето за зареждане може да варира според температурата и източника на напрежение.

ВНИМАНИЕ

Когато зарядното устройство се използва непрекъснато, може да загрее и да стане причина за отказ или повреда. След като завърши зареждането, оставете в покой зарядното устройство за 15 минути.

4. Изключете захранващия кабел на зарядното от мрежата.**5. Хванете добре зарядното устройство и издърпайте батерията.****ЗАБЕЛЕЖНА**

Уверете се, че сте извадили батерията от зарядното устройство след употреба и я запазете.

ВНИМАНИЕ

- Ако батерията се зарежда в загрято състояние, поради излагане в продължение на дълго време на пряка слънчева светлина или поради непосредствено използване, сигналната лампа на зарядното ще светне за 1 секунда и ще изгасне за 0,5 секунди (изкл. за 0,5 секунди). В такъв случай, първо оставете батерията да се охлади и след това започнете зареждането.
- Когато индикаторната лампа трепти (на интервали от 0,2 секунди), проверете за чужди тела в конектора на зарядното устройство и ги извадете. Ако няма чужди тела, вероятно батерията или зарядното устройство са повредени. Занесете ги в авторизиран сервизен център.
- Тъй като на вградения микро-компютър са необходими около 3 секунди, за да потвърди, че батерията, която се зарежда, е извадена, изчакайте поне 3 секунди преди да я поставите отново и да продължите зареждането. Ако батерията бъде поставена преди да минат 3 секунди, може да не бъде правилно заредена.

МОНТАЖ И ЕКСПЛОАТАЦИЯ

Действие	Фигура	Страница
Отстраняване и поставяне на батерия	2	2
Зареждане	3	2
Избиране на режима	4	2
Затгане и въртящ момент	5	2
Избор на позиция за пробиване	6	3
Избор на позиция за пробиване с ударна пробивна машина	7	3
Промяна на скоростта на ротация	8	3
Сигнали на LED индикатора	9	3
Поставяне на патронника	10	3
Смяна на посоката на ротация	11	4
Работа на превключателя	12	4
Монтаж и отстраняване на нуката (продава се отделно)	13	4
Индикатор за нивото на батерията	14	4
Избор на приставки и аксесоари	—	178

ПРЕДУПРЕДИТЕЛНИ СИГНАЛИ НА LED СВЕТЛИНАТА

Този продукт включва функции, които са замислени да предпазят самия уред, както и батерията. Докато превключателят е издърпан, ако някоя от защитните функции се задейства при работа, LED светлината ще премигва, както е обяснено в Таблица 3. Когато се задейства която и да било от предпазните функции, веднага махнете пръста си от превключателя и следвайте инструкциите, описани в действия за отстраняване на проблем.

Таблица 3

Защитна функция	Дисплей на LED светлината	Ответни мерки
Защита срещу претоварване	Включена 0,1 секунда/изключена 0,5 секунди ■ ■ ■ ■ ■	Ако работите с бутон за смяна на предаването на ВИСОКО, наместете го на НИСКО и продължете работа. Отстранете причината за претоварването.
Температурна защита	Включена 0,3 секунда/изключена 0,3 секунди ■■■ ■■■ ■■■ ■■■ ■■■	Оставете уреда и батерията да се охладят изцяло.

ПОДДРЪЖКА И ИНСПЕКЦИЯ**1. Инспекция на инструмента**

Тъй като използването на износени инструменти намалява ефективността и затрудняват работата на мотора, заточете или подменете приставките щом забележите следи от износване.

2. Инспекция на фиксиращи винтове

Редовно инспектирайте всички фиксиращи винтове и се уверете, че са добре затегнати. Ако установите разхлабен винт, незабавно го затегнете. Неспазването на горното крие рискове от злополуки и нараняване.

3. Поддръжка на мотора

Намотките на мотора са "сърцето" на уреда. Упражнявайте особено внимание към намотките, тъй като могат да се повредят от попадане на влага и/или масло по тях.

4. Проверка на клемите (инструмент и батерия)

Уверете се, че по клемите не са се събрали прах и стружки.

От време на време проверявайте преди, по време и след операцията.

ВНИМАНИЕ

Отстранете евентуално натрупани стружки и прах от клемите.

В противен случай има опасност от повреда.

5. Външно почистване

При замърсяване избършете инструмента с мека, суха кърпа или кърпа, навлажнена със сапунена вода. Не използвайте разтворители на алкохолна, бензинова основа, или разреждатели за бои, тъй като те ще разядат пластмасовите повърхности.

6. Съхранение

Съхранявайте инструмента и батерията при температура под 40°C на място, недостъпно за деца.

ЗАБЕЛЕНКА

Съхранение на литиево-йонни батерии.

Уверете се, че литиево-йонните батерии са напълно заредени, преди да ги оставите за съхранение.

Продължително съхранение (3 месеца или повече) на непълно заредени батерии може да доведе до лоша работа, значително скъсяване на живота на батериите или да ги направи негодни за употреба.

Въпреки това, батерии със значително скъсен живот могат да бъдат възстановени, чрез няколкократно зареждане и пълното им разреждане от два до пет пъти.

Ако полезният живот на батерията е значително съкратен, независимо от многократното зареждане и използване, счистайте батерията за износена и сменете с нова.

ВНИМАНИЕ

По време на работа и поддръжка на електрически уреди трябва да се спазват разпоредбите и стандартите за безопасност за всяка страна.

Важна информация за батерии за безжични инструменти NiKOKI

Моля, винаги използвайте нашите оригинални батерии. Не гарантираме безопасността и работата на уреда, когато се използват батерии, различни от посочените от нас, или когато са правени промени по батериите (като разглобяване и подмяна на клетките или други вътрешни компоненти).

ГАРАНЦИЯ

Предоставяме гаранция за Електрически Инструменти NiKOKI съгласно специфичните местни законодателства на съответните държави. Настоящата гаранция не покрива дефекти или повреди, причинени от неправилно или небрежно използване, както и дължащи се на обичайно износване на компонентите. В случай на рекламация, моля, изпратете Електрическият Инструмент, в неразглобен вид, с ГАРАНЦИОННАТА КАРТА, продоволствена в края на инструкциите, на оторизиран сервизен център на NiKOKI.

Информация за шумово замърсяване и вибрации

Измерените стойности отговарят на изискванията на EN62841 и съответстват на ISO 4871.

Измерено А-претеглено шумово ниво:

86 dB (A) (DS18DD)

101 dB (A) (DV18DD)

Измерено А-претеглена сила на звука:

75 dB (A) (DS18DD)

90 dB (A) (DV18DD)

Неточност К: 5 dB (A)

Носете антифони.

Общи стойности на вибрации (векторна сума) определени съгласно EN62841.

Пробиване на метал:

Стойност на вибрации $a_{h, D} < 2,5 \text{ m/s}^2$

(DS18DD · DV18DD)

Неточност К = 1,5 m/s² (DS18DD · DV18DD)

Влияние при пробиване на бетон:

Стойност на вибрации $a_{h, D} = 14,8 \text{ m/s}^2$ (DV18DD)

Неточност К = 1,5 m/s² (DV18DD)

Декларираната обща стойност на вибрациите и декларираната стойност на шумовите емисии са измерени в съответствие със стандартен метод за изпитване и могат да бъдат използвани за сравняване на един инструмент с друг.

Те могат да се използват и при предварителна оценка на експозицията.

ПРЕДУПРЕЖДЕНИЕ

○ Излъчването на вибрации и шум по време на действителната употреба на електроинструмента може да се различава от декларираната обща стойност в зависимост от начините, по които се използва инструментът, особено какъв вид детайл се обработва; и

○ Идентифициране на мерките за безопасност за оператора, въз основа оценка на въздействието при действителни условия на използване (като се вземат предвид всички елементи от работния цикъл, като периоди на включване и изключване, както и работа на празни обороти непосредствено преди и след момента на използване).

ЗАБЕЛЕЖКА

Поради непрекъснатото развитие на научно-развойната програма на NiKOKI, дадените тук спецификации са предмет на промяна без уведомление.

