



BOSCH

UniversalHammer 18V



de Originalbetriebsanleitung

en Original instructions

fr Notice originale

es Manual original

pt Manual original

it Istruzioni originali

nl Oorspronkelijke gebruiksaanwijzing

da Original brugsanvisning

sv Bruksanvisning i original

no Original driftsinstruks

fi Alkuperäiset ohjeet

el Πρωτότυπο οδηγών χρήσης

tr Orijinal işletme talimatı

pl Instrukcja oryginalna

cs Původní návod k používání

sk Pôvodný návod na použitie

hu Eredeti használati utasítás

ru Оригинальное руководство по эксплуатации

uk Оригінальна інструкція з експлуатації

kk Пайдалану нұсқаулығының түпнұсқасы

ro Instrucțiuni originale

bg Оригинална инструкция

mk Оригинално упатство за работа

sr Originalno uputstvo za rad

sl Izvirna navodila

hr Originalne upute za rad

et Algupärane kasutusjuhend

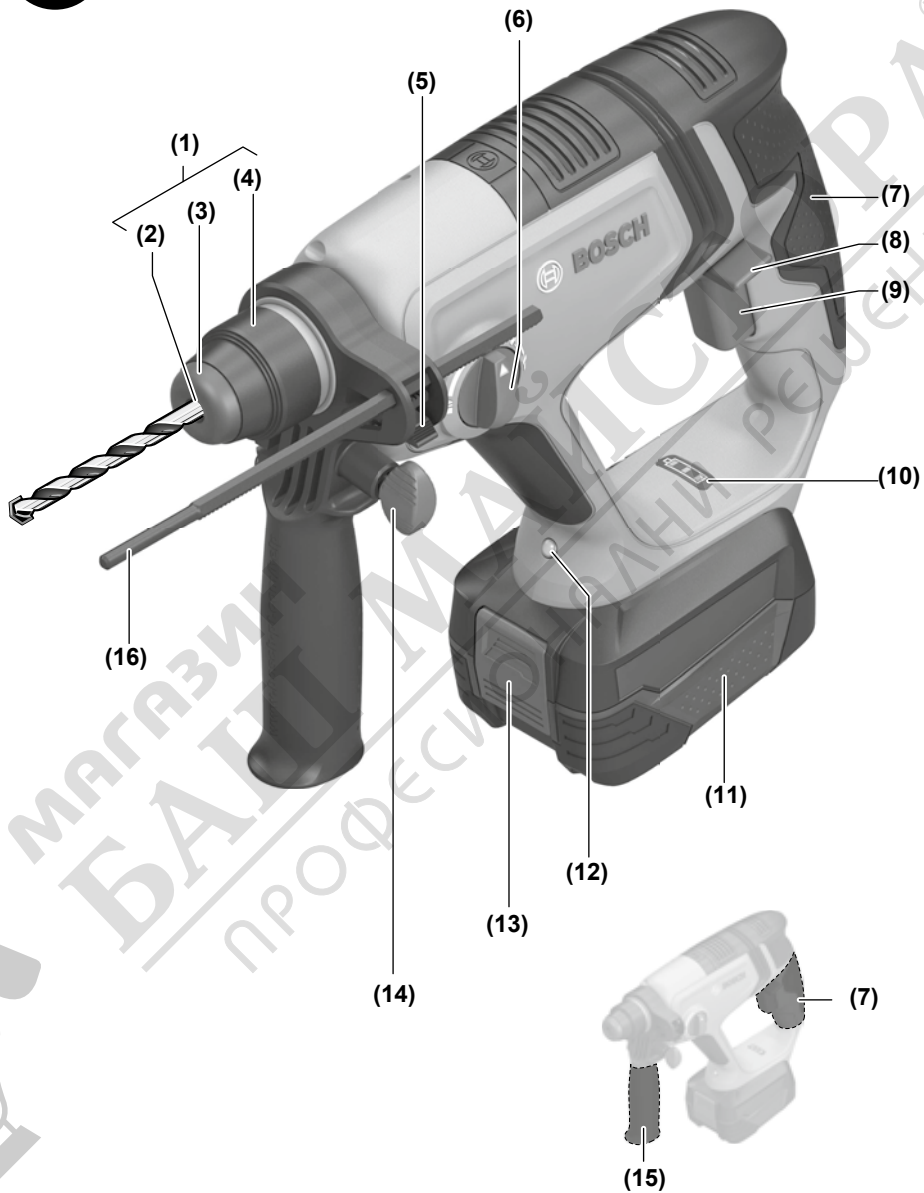
lv Instrukcijas oriģinālvalodā

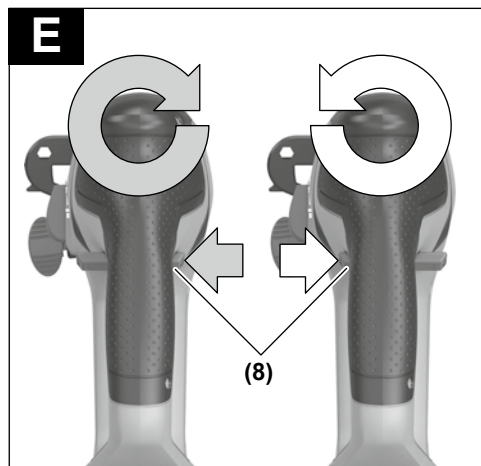
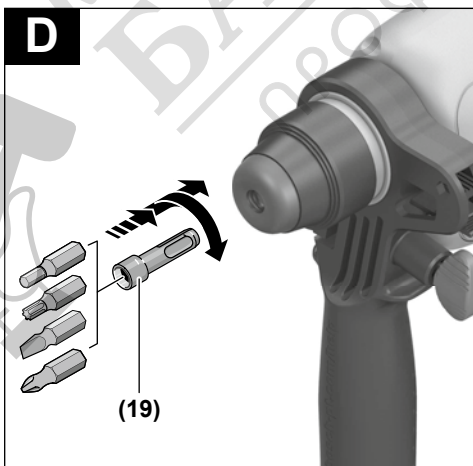
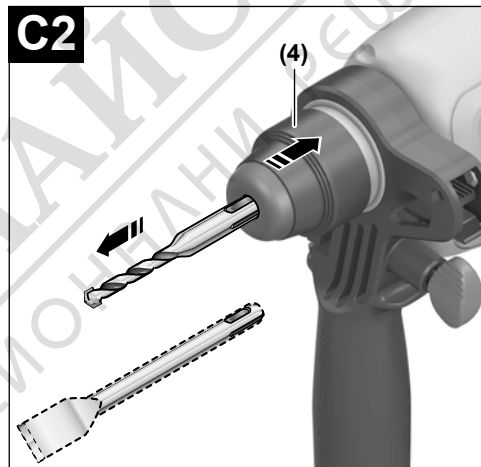
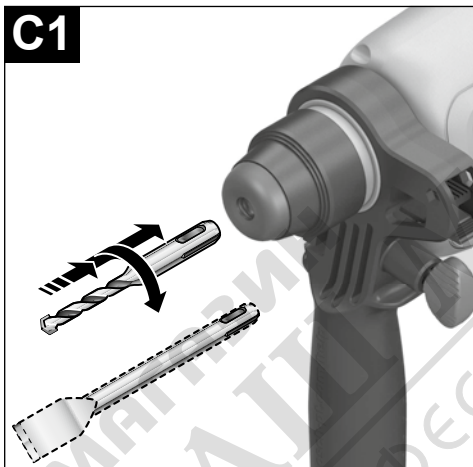
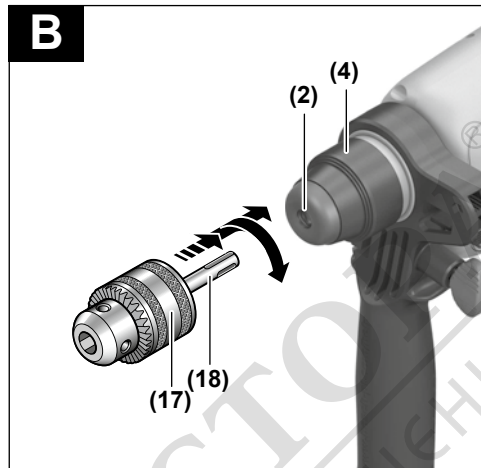
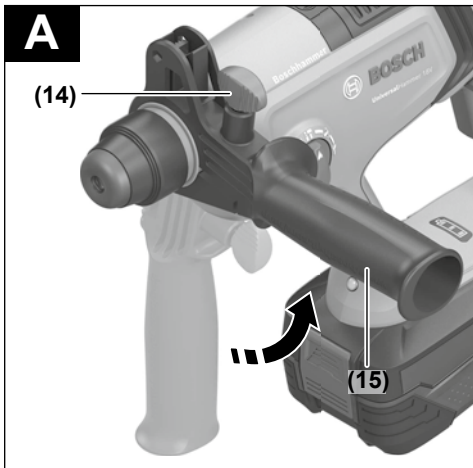
lt Originali instrukcija

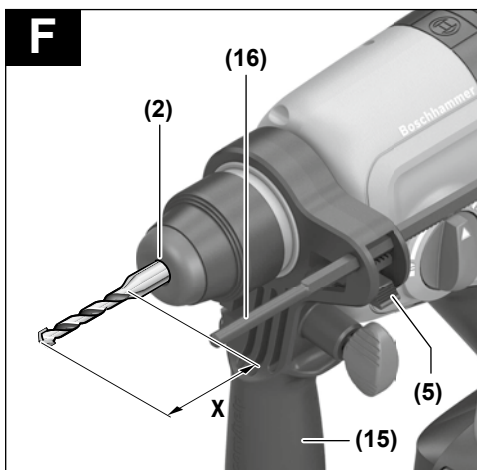
ko 사용 설명서 원본

ar دليل التشغيل الأصلي









Întreținere și service

Întreținerea și curățarea

- ▶ **Înainte oricărui intervenții asupra sculei electrice (de ex. întreținere, schimbarea accesoriilor, etc.) cât și în timpul transportului și depozitării acesteia extrageți acumulatorul din scula electrică.** În cazul acționării involuntare a întrerupătorului pornit/oprit există pericol de rănire.
- ▶ **Pentru a putea lucra bine și sigur, mențineți curate scula electrică și fantele de aerisire ale acesteia.**
- ▶ **În cazul deteriorării capacului de protecție împotriva prafului, acesta trebuie înlocuit imediat. Este recomandat ca această operație să fie executată la un centru de asistență tehnică.**
- Curăță sistemul de prindere a accesoriilor (2) după fiecare utilizare.

Serviciu de asistență tehnică post-vânzări și consultanță clienți

Serviciul nostru de asistență tehnică răspunde întrebărilor tale atât în ceea ce privește întreținerea și repararea produsului tău, cât și referitor la piesele de schimb. Pentru desenele descompuse și informații privind piesele de schimb, poți de asemenea să accesezi:

www.bosch-pt.com

Echipa de consultanță Bosch îți stă cu plăcere la dispoziție pentru a te ajuta în chestiuni legate de produsele noastre și accesoriile acestora.

În caz de reclamații și comenzi de piese de schimb, te rugăm să specificeți neapărat numărul de identificare compus din 10 cifre, indicat pe plăcuța cu date tehnice a produsului.

România

Robert Bosch SRL
PT/MKV1-EA
Service scule electrice
Strada Horia Măcelariu Nr. 30-34, sector 1
013937 București
Tel.: +40 21 405 7541
Fax: +40 21 233 1313
E-Mail: BoschServiceCenter@ro.bosch.com
www.bosch-pt.ro

Mai multe adrese ale unităților de service sunt disponibile la:

www.bosch-pt.com/serviceaddresses

Transport

Acumulatorii litiu-ion recomandați respectă cerințele legislației privind transportul mărfurilor periculoase. Acumulatorii pot fi transportați rutier fără restricții de către utilizator.

În cazul transportului de către terți (de exemplu: transport aerian sau prin firmă de expediții) trebuie respectate cerințe speciale privind ambalarea și marcarea. În această situație, la pregătirea expedierii trebuie consultat un expert în transportul mărfurilor periculoase.

Expediați acumulatorii numai în cazul în care carcasa acestora este intactă. Acoperiți cu bandă de lipit contactele deschise și ambalați astfel acumulatorul încât să nu se poată deplasa în interiorul ambalajului. Vă rugăm să respectați eventualele norme naționale suplimentare.

Eliminare



Sculele electrice, acumulatorii, accesoriile și ambalajele trebuie direcționate către o stație de revalorificare ecologică.



Nu aruncați sculele electrice și acumulatorii/bateriile în gunoii menajere!

Numai pentru țările UE:

Conform Directivei Europene 2012/19/UE privind deșeurile de echipamente electrice și electronice și transpunerea acesteia în legislația națională, sculele electrice scoase din uz și, conform Directivei Europene 2006/66/CE, acumulatorii/bateriile defecte/defecte sau uzați/uzate trebuie colectați/colectate separat și predați/predate la un centru de reciclare ecologică.

În cazul eliminării necorespunzătoare, aparatele electrice și electronice pot avea un efect nociv asupra mediului și sănătății din cauza posibilei prezențe a substanțelor periculoase.

Acumulatori/baterii:

Li-Ion:

Vă rugăm să respectați indicațiile de la paragraful Transport (vezi „Transport”, Pagina 153).

Български

Указания за сигурност

Общи указания за безопасност за електроинструменти

⚠ ПРЕДУПРЕЖДЕНИЕ - Прочетете всички предупреждения, указания, запознайте се с фигурите и техническите характеристики, приложени към електроинструмента. Пропуски при спазването на указанията по-долу могат да предизвикат токов удар и/или тежки травми.

Съхранявайте тези указания на сигурно място.

Използваният по-долу термин "електроинструмент" се отнася до захранвани от електрическата мрежа електроинструменти (със захранващ кабел) и до захранвани от акумулаторна батерия електроинструменти (без захранващ кабел).

Безопасност на работното място

- ▶ **Пазете работното си място чисто и добре осветено.** Разхвърляните или тъмни работни места са предпоставка за инциденти.
- ▶ **Не работете с електроинструмента в среда с повишена опасност от възникване на експлозия, в близост до леснозапалими течности, газове или прахообразни материали.** По време на работа в електроинструментите се отделят искри, които могат да възпламенят прахообразни материали или пари.
- ▶ **Дръжте деца и странични лица на безопасно разстояние, докато работите с електроинструмента.** Ако вниманието Ви бъде отклонено, може да загубите контрола над електроинструмента.

Безопасност при работа с електрически ток

- ▶ **Щепселът на електроинструмента трябва да е подходящ за ползвания контакт.** В никакъв случай не се допуска изменение на конструкцията на щепсела. Когато работите със занулени електроуреди, не използвайте адаптери за щепсела. Ползването на оригинални щепсели и контакти намалява риска от възникване на токов удар.
- ▶ **Избягвайте допира на тялото Ви до заземени тела, напр. тръби, отоплителни уреди, печки и хладилници.** Когато тялото Ви е заземено, рискът от възникване на токов удар е по-голям.
- ▶ **Предпазвайте електроинструмента си от дъжд и влага.** Проникването на вода в електроинструмента повишава опасността от токов удар.
- ▶ **Не използвайте захранващия кабел за цели, за които той не е предвиден.** Никога не използвайте захранващия кабел за пренасяне, теглене или откачване на електроинструмента. Предпазвайте кабела от нагряване, омасляване, допир до остри ръбове или до подвижни звена на машини. Повредени или усукани кабели увеличават риска от възникване на токов удар.
- ▶ **Когато работите с електроинструмент навън, използвайте само удължителни кабели, подходящи за работа на открито.** Използването на удължител, предназначен за работа на открито, намалява риска от възникване на токов удар.
- ▶ **Ако се налага използването на електроинструмента във влажна среда, използвайте предпазен прекъсвач за утечни токове.** Използването на предпазен прекъсвач за утечни токове намалява опасността от възникване на токов удар.

Безопасен начин на работа

- ▶ **Бъдете концентрирани, следете внимателно действията си и постъпвайте предпазливо и разумно.** Не използвайте електроинструмента, когато сте уморени или под влиянието на наркотични вещества, алкохол или упойващи лекарства. Един миг разсеяност при работа с електроинструмент може да има за последствие изключително тежки наранявания.

- ▶ **Работете с предпазващо работно облекло.** Винаги носете предпазни очила. Носенето на подходящи за ползвания електроинструмент и извършваната дейност лични предпазни средства, като дихателна маска, здрави плътнотворени обувки със стабилен грайфер, защитна каска или шумозаглушители (антифони), намалява риска от възникване на трудова злополука.
- ▶ **Избягвайте опасността от включване на електроинструмента по невнимание.** Преди да включите щепсела в контакта или да поставите батерията, както и при пренасяне на електроинструмента, се уверявайте, че пусковият прекъсвач е позиция "изключено". Носенето на електроинструменти с пръст върху пусковия прекъсвач или подаването на захранващо напрежение, докато пусковият прекъсвач е включен, увеличава опасността от трудови злополуки.
- ▶ **Преди да включите електроинструмента, се уверявайте, че сте отстранили от него всички помощни инструменти и гаечни ключове.** Помощен инструмент, забравен на въртящо се звено, може да причини травми.
- ▶ **Избягвайте неестествените положения на тялото.** Работете в стабилно положение на тялото и във всеки момент поддържайте равновесие. Така ще можете да контролирате електроинструмента по-добре и по-безопасно, ако възникне неочаквана ситуация.
- ▶ **Работете с подходящо облекло.** Не работете с широки дрехи или украшения. Дръжте косата и дрехите си на безопасно разстояние от движещи се звена. Широките дрехи, украшенията, дългите коси могат да бъдат захванати и увлечени от въртящи се звена.
- ▶ **Ако е възможно използването на външна аспирационна система, се уверявайте, че тя е включена и функционира изправно.** Използването на аспирационна система намалява рисковете, дължащи се на отделящи се при работа прахове.
- ▶ **Доброто познаване на електроинструмента вследствие на честа работа с него не е повод за намаляване на вниманието и пренебрегване на мерките за безопасност.** Едно невнимателно действие може да предизвика тежки наранявания само за части от секундата.

Грижливо отношение към електроинструментите

- ▶ **Не претоварвайте електроинструмента.** Използвайте електроинструментите само съобразно тяхното предназначение. Ще работите по-добре и по-безопасно, когато използвате подходящия електроинструмент в зададения от производителя диапазон на натоварване.
- ▶ **Не използвайте електроинструмент, чиито пусков прекъсвач е повреден.** Електроинструмент, който не може да бъде изключван и включван по предвидения от производителя начин, е опасен и трябва да бъде ремонтиран.

- ▶ **Преди да извършвате каквито и да е дейности по електроинструмента, напр. настройване, смяна на работен инструмент, както и когато го прибирате, изключвайте щепсела от контакта, респ. изваждайте батерията, ако е възможно.** Тази мярка премахва опасността от задействане на електроинструмента по невнимание.
- ▶ **Съхранявайте електроинструментите на места, където не могат да бъдат достигнати от деца. Не допускайте те да бъдат използвани от лица, които не са запознати с начина на работа с тях и не са прочели тези инструкции.** Когато са в ръцете на неопитни потребители, електроинструментите могат да бъдат изключително опасни.
- ▶ **Поддържайте добре електроинструментите си и аксесоарите им.** Проверявайте дали подвижните звена функционират безукорно, дали не заклинват, дали има счупени или повредени детайли, които нарушават или изменят функциите на електроинструмента. Преди да използвате електроинструмента, се погрижете повредените детайли да бъдат ремонтирани. Много от трудовете злополуки се дължат на недобре поддържани електроинструменти и уреди.
- ▶ **Поддържайте режещите инструменти винаги добре заточени и чисти.** Добре поддържаните режещи инструменти с остри ръбове оказват по-малко съпротивление и се водят по-леко.
- ▶ **Използвайте електроинструментите, допълнителните приспособления, работните инструменти и т. н., съобразно инструкциите на производителя.** При това се съобразявайте и с конкретните работни условия и операции, които трябва да изпълните. Използването на електроинструменти за различни от предвидените от производителя приложения повишава опасността от възникване на трудови злополуки.
- ▶ **Поддържайте дръжките и ръкохватките сухи, чисти и неомаслени.** Хлъзгавите дръжки и ръкохватки не позволяват безопасната работа и доброто контролиране на електроинструмента при възникване на неочаквана ситуация.

Грижливо отношение към акумулаторни електроинструменти

- ▶ **За зареждането на акумулаторните батерии използвайте само зарядните устройства, препоръчвани от производителя.** Когато използвате зарядни устройства за зареждане на неподходящи акумулаторни батерии, съществува опасност от възникване на пожар.
- ▶ **За захранване на електроинструментите използвайте само предвидените за съответния модел акумулаторни батерии.** Използването на различни акумулаторни батерии може да предизвика трудова злополука и/или пожар.
- ▶ **Предпазвайте неизползваните акумулаторни батерии от контакт с големи или малки метални предмети, напр. кламери, монети, ключове, пирони, винто-**

ве и др.п., тъй като те могат да предизвикат късо съединение. Последствията от късото съединение могат да бъдат изгаряния или пожар.

- ▶ **При неправилно използване от акумулаторна батерия от нея може да изтече електролит. Избягвайте контакта с него. Ако въпреки това на кожата Ви попадне електролит, изплакнете мястото обилно с вода. Ако електролит попадне в очите Ви, след незабавно обилно изплакване потърсете помощ от лекар.** Електролитът може да предизвика изгаряния на кожата.
- ▶ **Не използвайте акумулаторна батерия или електроинструмент, които са повредени или с изменена конструкция.** Повредени или изменени акумулаторни батерии могат да се възпламенят, експлодират или да предизвикат наранявания.
- ▶ **Не излагайте акумулаторната батерия на високи температури или огън.** Излагането на огън или температури над 130 °C могат да предизвикат експлозии.
- ▶ **Спазвайте всички указания за зареждане на акумулаторната батерия; не я зареждайте, ако температурата ѝ е извън диапазона, посочен в инструкциите.** Неправилното зареждане или зареждането при температури извън допустимия диапазон могат да увредят батерията и увеличават опасността от пожар.

Поддържане

- ▶ **Допускайте ремонтът на електроинструментите Ви да се извършва само от квалифицирани специалисти и само с използването на оригинални резервни части.** По този начин се гарантира съхраняване на безопасността на електроинструмента.
- ▶ **Никога не ремонтирайте повредени акумулаторни батерии.** Ремонтът на акумулаторни батерии трябва да се извършва само от производителя или от оторизиран сервис.

Указания за безопасност за чукове



Инструкции за безопасност за всякакви дейности

- ▶ **Носете протектори за уши.** Излагането на шум може да причини загуба на слуха.
- ▶ **Използвайте спомагателна дръжка(и), ако са доставени с инструмента.** Загубата на контрол може да причини персонално нараняване.
- ▶ **Когато изпълнявате операция, при която съществува опасност режещият аксесоар или фиксаторът може да засегне скрити под повърхността проводници под напрежение, допирайте електроинструмента само до електризираните повърхности на ръкохватките.** При контакт на режещия инструмент или фиксатора с проводник под напрежение е възможно напрежението да се предаде по металните детайли на електроинструмента и това да предизвика токов удар.

Инструкции за безопасност при използване на дълги бургии с ротационни чукове

- ▶ **Винаги стартирайте пробиване при ниски скорости и с върха на бургията в контакт с детайла.** При високи скорости бургията може да се огъне, ако ѝ се позволи да се върти свободно без контакт с детайла, а това може да доведе до персонално нараняване.
- ▶ **Прилагайте натиск само по права линия към бургията и не натискайте твърде много.** Бургиите могат да се огънат, причинявайки счупване или загуба на контрол, което води до персонално нараняване.

Допълнителни указания за безопасност

- ▶ **Използвайте подходящи прибори, за да откриете евентуално скрити под повърхността тръбопроводи, или се обърнете към съответното местно снабдително дружество.** Влизането в съприкосновение с проводници под напрежение може да предизвика пожар и токов удар. Увреждането на газопровод може да доведе до експлозия. Увреждането на водопровод предизвиква значителни материални щети.
 - ▶ **Преди да оставите електроинструмента, изчакайте въртенето да спре напълно.** В противен случай използваният работен инструмент може да допре друг предмет и да предизвика неконтролирано преместване на електроинструмента.
 - ▶ **Осигурявайте обработвания детайл.** Детайл, захванат с подходящи приспособления или скоби, е застопорен по здраво и сигурно, отколкото, ако го държите с ръка.
 - ▶ **При повреждане и неправилна експлоатация от акумулаторната батерия могат да се отделят пари.** Акумулаторната батерия може да се запали или да експлодира. Погрижете се за добро проветряване и при оплаквания се обърнете към лекар. Парите могат да раздразнят дихателните пътища.
 - ▶ **Не отваряйте акумулаторната батерия.** Съществува опасност от възникване на късо съединение.
 - ▶ **Акумулаторната батерия може да бъде повредена от остри предмети, напр. пирони или отвертки, или от силни удари.** Може да бъде предизвикано вътрешно късо съединение и акумулаторната батерия може да се запали, да запуши, да експлодира или да се прегрее.
 - ▶ **Използвайте акумулаторната батерия само в продукти на производителя или продукти на POWER FOR ALL системата.** Само така тя е предпазена от опасно за нея претоварване.
- 


Предпазвайте акумулаторната батерия от високи температури, напр. вследствие на продължително излагане на директна слънчева светлина, огън, мръсотия, вода и овлажняване. Има опасност от експлозия и късо съединение.
- ▶ **Не докосвайте веднага след работа работни инструменти или съседни части на корпуса.** Те могат да се нагорещат при работа и да причинят изгаряния.

- ▶ **Работният инструмент може да блокира при пробиване. Следете за сигурна позиция и дръжте здраво електроинструмента с двете ръце.** В противен случай може да загубите контрол над електроинструмента.
- ▶ **Бъдете предпазливи при дейности по разтрошаване с длетото.** Падащите отчупени парчета от материала могат да наранят хората наоколо или Вас самите.
- ▶ **Дръжте здраво електроинструмента при работа с двете ръце и следете за сигурната позиция.** С двете ръце електроинструментът се води по-сигурно.



Работете с предпазни очила.

Описание на продукта и дейността



Прочетете внимателно всички указания и инструкции за безопасност. Пропуски при спазването на инструкциите за безопасност и указанията за работа могат да имат за последиствие токов удар, пожар и/или тежки травми.

Моля, имайте предвид изображенията в предната част на ръководството за работа.

Предназначение на електроинструмента

Електроинструментът е предназначен за ударно пробиване в бетон, зидария и каменни материали, както и за леко къртене. Той също така е подходящ за безударно пробиване в дървесни материали, метали, керамични материали и пластмаси. Електроинструменти с електронно регулиране и дясна и лява посока на въртене са подходящи също и за завиване/развиване.

Изобразени елементи

Номерирането на елементите на електроинструмента се отнася до изображенията на страниците с фигурите.

- (1) SDS plus патронник
- (2) Гнездо за работен инструмент SDS plus
- (3) Противопрахова капачка
- (4) Застопоряваща втулка
- (5) Бутон за регулиране на дълбочинния ограничител
- (6) Превключвател удари/спиране на въртенето
- (7) Ръкохватка (изолирана повърхност за захващане)
- (8) Превключвател за посоката на въртене
- (9) Пусков прекъсвач
- (10) Индикатор за акумулаторната батерия
- (11) Акумулаторна батерия^{*)}
- (12) Работна лампа

- (13) Бутон за отключване на акумулаторната батерия^{a)}
- (14) Крилчат винт спомагателна ръкохватка
- (15) Спомагателна ръкохватка (изолирана повърхност за захващане)
- (16) Дълбочинен ограничител
- (17) Патронник със зъбен венец^{a)}
- (18) Опашка SDS plus за патронник^{a)}
- (19) Универсално гнездо с опашка SDS plus^{a)}

a) Изобразените на фигурите и описаните допълнителни приспособления не са включени в стандартната комплектация на уреда. Изчерпателен списък на допълнителните приспособления можете да намерите съответно в каталога ни за допълнителни приспособления.

Технически данни

Акумулаторен перфоратор	UniversalHammer 18V	
Каталожен номер	3 603 JD6 0..	
Номинално напрежение	V=	18
Обороти на празен ход по дизайн ^{A)}	min ⁻¹	0–2000
Честота на ударите ^{A)}	min ⁻¹	0–5400
Енергия на единичен удар съгласно ЕРТА-Procedure 05:2016	J	2,0
Гнездо за работен инструмент	SDS plus	
Макс. диаметър на отвора		
– Бетон	mm	16
– Стомана	mm	13
– Дърво	mm	25
Тегло съгласно ЕРТА-Procedure 01:2014 ^{B)}	kg	2,4 (2,5 Ah)–2,7 (6,0 Ah)
Препоръчителна температура на околната среда при зареждане	°C	0 ... +35
Разрешена температура на околната среда при работа ^{C)} и при съхранение	°C	–20 ... +50
Препоръчителни акумулаторни батерии	PBA 18V...W..	
Препоръчителни зарядни устройства	AL 18...	

A) Измерено при 20–25 °C с акумулаторна батерия PBA 18V 4.0 Ah W..

B) В зависимост от използваната акумулаторна батерия

C) Ограничена мощност при температури <0 °C.

Информация за излъчван шум и вибрации

Стойностите на емисии на шум са установени съгласно EN IEC 62841-2-6.

Равнището A на генерирания шум от електроинструмента обикновено е: равнище на звуковото налягане 90 dB(A); мощност на звука 101 dB(A). Неопределеност K = 5 dB.

Работете с шумозаглушители!

Пълната стойност на вибрациите a_h (векторната сума по трите направления) и неопределеността K са определени съгласно EN IEC 62841-2-6:

Ударно пробиване в бетон: $a_h = 16,5 \text{ m/s}^2$, $K = 1,5 \text{ m/s}^2$,

Къртене: $a_h = 13,5 \text{ m/s}^2$, $K = 1,5 \text{ m/s}^2$,

Посочените в това ръководство за експлоатация ниво на вибрациите и стойност на емисия на шум са измерени съгласно процедура, определена и може да служи за сравняване с други електроинструменти. Те са подходящи също така за предварителна оценка на емисиите на вибрации и шум.

Посочените ниво на вибрациите и стойност на емисии на шум са представителни за основните приложения на електроинструмента. Ако обаче електроинструментът бъде използван за други дейности, с различни работни инструменти или без необходимото техническо обслужване, нивото на вибрациите и стойността на емисии на шум може да се различават. Това би могло значително да увеличи вибрациите и шума през периода на ползване на електроинструмента.

За по-точното оценяване на вибрациите и шума трябва да се отчитат и периодите, в които електроинструментът е изключен или работи на празен ход. Това би могло значително да намали емисиите на вибрации и шум през периода на ползване на електроинструмента.

Предписвайте допълнителни мерки за предпазване на работещия с електроинструмента от въздействието на вибрациите, например: техническо обслужване на електроинструмента и работните инструменти, поддържане на ръцете топли, целесъобразна организация на работните стъпки.

Акумулаторна батерия

Зареждане на акумулаторната батерия

► Използвайте само посочените в раздела Технически данни зарядни устройства. Само тези зарядни устройства са подходящи за използваната във Вашия електроинструмент литиево-йонна акумулаторна батерия.

Указание: Литиево-йонните акумулаторни батерии се доставят частично заредени поради международните предписания за транспорт. За да се гарантира пълната мощност на акумулаторната батерия, заредете я напълно преди първата употреба.

Поставяне на акумулаторната батерия

Вкарайте заредената акумулаторна батерия в гнездото за акумулаторна батерия докато усетите прещракване.

Изваждане на акумулаторната батерия

За изваждане на акумулаторната батерия натиснете бутон за освобождаване и издърпайте акумулаторната батерия. **При това не прилагайте сила.**

Индикатор за акумулаторната батерия

Индикаторът за състоянието на акумулаторната батерия показва при наполовина или напълно натиснат пусков прекъсвач за няколко секунди състоянието на зареждане на акумулаторната батерия.

Светодиод	Капацитет
Непрекъснато светене 3 × зелено	75–100 %
Непрекъснато светене 2 × зелено	40–75 %
Непрекъснато светене 1 × зелено	15–40 %
бавно мигане 1 × зелено	0–15 %

3-те светодиода на индикатора за състоянието на зареждане мигат бързо, когато защитата от претоварване се е задействала. Ако само средният LED мига бързо, температурата на акумулаторната батерия или на електроинструмента е извън диапазона на работната температура. Оставете акумулаторната батерия и електроинструмента да се охладят.

Указания за оптимална работа с акумулаторната батерия

Предпазвайте акумулаторната батерия от влага и вода. Съхранявайте акумулаторната батерия само в температурния диапазон от –20 °C до 50 °C. Напр. не оставяйте акумулаторната батерия през лятото в автомобил на слънце.

Периодично почиствайте вентилационните отвори на акумулаторната батерия с мека чиста и суха четка.

Съществено съкратено време за работа след зареждане показва, че акумулаторната батерия е изхабена и трябва да бъде заменена.

Спазвайте указанията за бракуване.

Монтиране

► **Преди да извършвате каквито и да е дейности по електроинструмента (напр. техническо обслужване, смяна на работния инструмент и т. н.), когато го транспортирате или съхранявате, демонтирайте акумулаторната батерия.** Съществува опасност от нараняване при задействане на пусковия прекъсвач по невнимание.

Допълнителна ръкохватка

► **Внимавайте допълнителната ръкохватка винаги да е добре затегната.** В противен случай може да загубите контрол над електроинструмента при работа.

Завъртане на спомагателна ръкохватка (вж. фиг. А)

Можете да завъртите спомагателната ръкохватка (15) до произволна позиция, за да работите в сигурна и удобна позиция.

- Развийте крилчатия винт (14) на спомагателната ръкохватка (15) и завъртете спомагателната ръкохватка (15) в желаната позиция. След това затегнете крилчатия винт (14) на спомагателната ръкохватка (15) обратно.
- Внимавайте затегателният пръстен на спомагателната ръкохватка да попадне в предвидения за целта канал в корпуса.

Избор на патронника и работните инструменти

При ударно пробиване и къртене се нуждаете от инструменти с опашка SDS plus, които се поставят в патронника SDS plus.

За безударно пробиване в дървесни материали, метали, керамични материали и пластмаси, както и при завиване/развиване се използват инструменти, чиято опашка не е SDS plus (напр. свредла с цилиндрична опашка). За тези инструменти се нуждаете от патронник със зъбен венец.

Указание: Използвайте патронник със зъбен венец само в режим на работа **Пробиване без удар**.

Смяна на патронника

Монтиране/демонтиране на патронника със зъбен венец

За да можете да работите с инструменти без опашка SDS plus (напр. свредла с цилиндрична опашка), трябва да монтирате подходящ патронник (патронник със зъбен венец, респ. патронник за бързо захващане, не са включени в комплектовката).

Поставяне на патронник със зъбен венец (вж. фиг. В)

- Почистете края на опашката (18) и го смажете леко.
- Вкарайте патронника със зъбен венец (17) с поставена опашка (18) със завъртане в гнездото за работен инструмент, докато се захване автоматично.
- Уверете се, че патронникът със зъбен венец е захванат здраво, като го издърпате (17).

Смяна на работния инструмент

Противопраховата капачка (3) ограничава силно проникването на отделящия се при къртене прах в патронника. При поставяне на инструмента внимавайте да не повредите противопраховата капачка (3).

► **Повредена противопрахова капачка трябва да се замени веднага. Препоръчва се това да бъде извършено в оторизиран сервиз за електроинструменти.**

Смяна на инструмента (SDS-plus)

Поставяне на работен инструмент с опашка SDS-plus (вж. фиг. С1)

С патронник SDS-plus можете да замените работния инструмент лесно и удобно без използване на спомагателни инструменти.

- Почистете опашката на работния инструмент и я смажете леко.
- Вкарайте работния инструмент в патронника със завъртане, докато се застопори автоматично с прещракване.

- Уверете се чрез издърпване, че е захванат здраво. Съгласно принципа си на действие работният инструмент с опашка SDS-plus е свободен. Поради това при въртене на празен ход възниква радиално отклонение. Това обаче не се отразява на точността на пробиване, тъй като при пробиване работният инструмент се центрира автоматично.

Сваляне на работен инструмент с опашка SDS-plus (вж. фиг. С2)

- Дръпнете застопоряващата втулка (4) назад и извадете работния инструмент.

Поставяне на глави на винтовете (вж. фиг. D)

- **Поставяйте електроинструмента на главата на винта/гайката само когато е изключен.** Въртящият се работен инструмент може да се изметне.

За използване на накрайници за завиване (битове) се нуждаете от универсално гнездо (19) с опашка SDS-plus (не е включено в окомплектовката).

- Почистете края на опашката и го смажете леко.
- Вкарайте универсалното гнездо в патронника със завъртане, докато бъде захванато автоматично.
- Уверете се, че гнездото е захванато правилно, като опитате да го издърпате.
- Поставете накрайник за завиване (бит) в универсалното гнездо. Използвайте само битове, подходящи за главите на винтовете.
- За демонтиране на универсалното гнездо (4) преместете застопоряващата втулка назад и извадете гнездото (19) от патронника.

Система за прахоулавяне

Прахове, отделящи се при обработването на материали като съдържащи олово бои, някои видове дървесина, минерали и метали могат да бъдат опасни за здравето. Контактът до кожата или вдишването на такива прахове могат да предизвикат алергични реакции и/или заболявания на дихателните пътища на работещия с електроинструмента или намиращи се наблизо лица.

Определени прахове, напр. отделящите се при обработване на бук и дъб, се считат за канцерогенни, особено в комбинация с химикали за третиране на дървесина (хромат, консерванти и др.). Допуска се обработването на съдържащи азбест материали само от съответно обучени квалифицирани лица.

- Осигурявайте добро проветряване на работното място.
- Препоръчва се използването на дихателна маска с филтър от клас P2.

Спазвайте валидните във Вашата страна закони разпоредби, валидни при обработване на съответните материали.

- **Избягвайте натрупване на прах на работното място.** Прахът може лесно да се самовъзпламени.

Работа с електроинструмента

Пускане в експлоатация

Избор на режима на работа

Изберете режима на работа на електроинструмента с помощта на превключвателя ударно пробиване/спиране на въртенето (6).

- Завъртете за смяна на режима на работа превключвателя за спиране на удара/въртенето (6) в желаната позиция.

Указание: Сменяйте режима на работа само при изключен електроинструмент! В противен случай електроинструментът може да бъде повреден.



Настройване на посоката на въртене (вж. фиг. E)

С помощта на превключвателя (8) можете да смените посоката на въртене на електроинструмента. Това обаче не е възможно при натиснат пусков прекъсвач (9).

- **Задействайте превключвателя за посоката на въртене (8) само когато електроинструментът е в покой.**

При ударно пробиване, пробиване и къртене установявайте винаги дясно посока на въртене.

- **Въртене надясно:** За пробиване и завиване на винтове натиснете превключвателя за посоката на въртене (8) до упор наляво.
- **Въртене наляво:** За развиване на винтове и гайки натиснете превключвателя за посоката на въртене (8) надясно до упор.

Включване и изключване

- За **включване** на електроинструмента натиснете пусковия прекъсвач (9).

Работната светлина (12) свети при частично или напълно натиснат пусков прекъсвач (9) и при неблагоприятни светлинни условия подобрява видимостта в зоната на работа.

- За да **изключите** електроинструмента, отпуснете пусковия прекъсвач (9).

При ниска околна температура електроинструментът достига пълната си мощност/енергия на удара едва след като работи известно време.

Регулиране на скоростта на въртене/честотата на ударите

В зависимост от силата на натискане на пусковия прекъсвач (9) можете безстепенно да регулирате скоростта на въртене/честотата на ударите на работещия електроинструмент.

Лекият натиск върху пусковия прекъсвач (9) предизвиква малка скорост на въртене/ниска честота на ударите. С увеличаване на натиска се увеличава и скоростта на въртене, респ. честотата на ударите.

Промяна на позицията на секача (Vario-Lock)

Можете да застопорите секача в 42 различни позиции. По този начин можете винаги да работите в оптималната работна позиция.

- Поставете в патронника секач.
- Завъртете превключвателя за спиране на въртенето (6) в позиция „Vario-Lock“.
- Завъртете патронника в желаната позиция.
- Завъртете превключвателя ударно пробиване/спиране на въртенето (6) в позицията "Къртене". Така патронникът се блокира в текущата позиция.
- При къртене установете дясна посока на въртене.

Указания за работа

Настройване на дълбочината на пробиване (вж. фиг. F)

С дълбочинния ограничител (16) може предварително да се настрои желаната дълбочина на пробиване X.


- Натиснете бутона за дълбочинния ограничител (5) и поставете ограничителя в гнездото в спомагателната ръкохватка (15). Награпената повърхност на дълбочинния ограничител (16) трябва да е обърната надолу.
- Вкарайте работния инструмент с опашка SDS-plus до упор в патронника SDS-plus (2). В противен случай поради подвижността на работния инструмент SDS-plus е възможно дълбочината на пробиване да бъде настроено неправилно.
- Издърпайте дълбочинния ограничител толкова, че разстоянието по направление на оста между върха на свредлото и на дълбочинния ограничител да е равно на желаната дълбочина на пробивания отвор X.

Съединител за претоварване

- ▶ Ако работният инструмент се заклини, задвижването към вала на електроинструмента се прекъсва. Поради възникващите при това сили на реакцията дръжте електроинструмента винаги здраво с двете ръце и заемайте стабилно положение на тялото.
- ▶ Изключете електроинструмента и освободете блокирания пробивен инструмент, ако електроинстру-

мента е блокирал. При включване с блокиран пробивен инструмент се получават високи моменти на реакция.

Система за поглъщане на вибрациите

 Интегрираното потискане на вибрациите намалява възникващите вибрации.

Поддържане и сервиз

Поддържане и почистване

- ▶ **Преди да извършвате каквито и да е дейности по електроинструмента (напр. техническо обслужване, смяна на работния инструмент и т. н.), когато го транспортирате или съхранявате, демонтирайте акумулаторната батерия.** Съществува опасност от нараняване при задействане на пусковия прекъсвач по невнимание.
- ▶ **За да работите качествено и безопасно, поддържайте електроинструмента и вентилационните му отвори чисти.**
- ▶ **Повредена противопрахова капачка трябва да се замени веднага. Препоръчва се това да бъде извършено в оторизиран сервиз за електроинструменти.**
 - Почиствайте патронника (2) след всяко ползване.

Клиентска служба и консултация относно употребата

Сервизът ще отговори на въпросите Ви относно ремонт и поддръжка на закупения от Вас продукт, както и относно резервни части. Покомпонентни чертежи и информация за резервните части ще откриете и на:

www.bosch-pt.com

Екипът по консултация относно употребата на Bosch ще Ви помогне с удоволствие при въпроси за нашите продукти и техните аксесоари.

Моля, при въпроси и при поръчване на резервни части винаги посочвайте 10-цифрения каталожен номер, изписан на табелката на уреда.

България

Robert Bosch SRL
Service scule electrice
Strada Horia Măcelariu Nr. 30–34, sector 1
013937 București, România
Тел.: +359(0)700 13 667 (Български)
Факс: +40 212 331 313
Email: BoschServiceCenterBG@ro.bosch.com
www.bosch-pt.com/bg/bg/

Други сервизни адреси ще откриете на:

www.bosch-pt.com/serviceaddresses

Транспортиране

Препоръчителните литиево-йонни акумулаторни батерии трябва да изпълняват изисквания за транспортиране на опасни товари. Акумулаторните батерии могат да бъдат

транспортирани от потребителя на публични места без допълнителни разрешителни.

При транспортиране от трети страни (напр. при въздушен транспорт или ползване на куриерски услуги) има специални изисквания към опаковането и обозначаването им. За целта при подготовката на пакетиранието се консултирайте с експерт в съответната област.

Изпращайте акумулаторни батерии само ако корпусът им не е повреден. Изолирайте открити контактни клеми с лепящи ленти и опаковайте акумулаторните батерии така, че да не могат да се изместват в опаковката си. Моля, спазвайте също и допълнителни национални предписания.

Бракуване



Електроинструментите, акумулаторните батерии и допълнителните приспособления трябва да бъдат предавани за оползотворяване на съдържащите се в тях суровини.



Не изхвърляйте електроинструменти и акумулаторни или обикновени батерии при битовите отпадъци!

Само за страни от ЕС:

Съгласно европейска директива 2012/19/ЕС за старите електрически и електронни уреди и нейното транспортиране в националното право електроинструменти, които не могат да се ползват повече, а съгласно европейска директива 2006/66/ЕО повредени или изхабени обикновени или акумулаторни батерии, трябва да се събират и предават за оползотворяване на съдържащите се в тях суровини.

При неправилно изхвърляне старите електрически и електронни уреди поради възможното наличие на опасни вещества могат да окажат вредни влияния върху околната среда и човешкото здраве.

Акумулаторни или обикновени батерии:

Литиево-йонни:

Моля, спазвайте указанията в раздела Транспортиране (вж. „Транспортиране“, Страница 160).

Македонски

Безбедносни напомени

Општи предупредувања за безбедност за електрични алати

ПРЕДУ- ПРЕДУВАЊЕ

овој електричен алат. Непридржувањето до сите

Прочитајте ги сите безбедносни предупредувања, илустрации и спецификации приложени со

упатства приложени подолу може да доведе до струен удар, пожар и/или тешки повреди.

Зачувајте ги безбедносните предупредувања и упатства за користење и за во иднина.

Поимот „електричен алат“ во безбедносните предупредувања се однесува на електрични апарати што користат струја (кабелски) или апарати што користат батерии (акумулаторски).

Безбедност на работниот простор

- ▶ **Работниот простор одржувајте го чист и добро осветлен.** Преполни или темни простории може да доведат до несреќа.
- ▶ **Не работете со електричните алати во експлозивна околина, како на пример, во присуство на запаливи течности, гасови или прашина.** Електричните алати создаваат искри коишто може да ја запалат прашината или гасовите.
- ▶ **Држете ги децата и присутните подалеку додека работите со електричен алат.** Невниманието може да предизвика да изгубите контрола.

Електрична безбедност

- ▶ **Приклучокот на електричниот алат мора да одговара на приклучницата. Никогаш не го менувајте приклучокот. Не користете приклучни адаптери со заземјените електрични алати.** Неизменетите приклучоци и соодветните приклучници го намалуваат ризикот од струен удар.
- ▶ **Избегнувајте телесен контакт со заземјени површини, како на пример, цевки, радијатори, метални ланци и ладилници.** Постои зголемен ризик од струен удар ако вашето тело е заземјено.
- ▶ **Не ги изложувајте електричните алати на дожд или влажни услови.** Ако влезе вода во електричниот алат, ќе се зголеми ризикот од струен удар.
- ▶ **Не постапувајте несоодветно со кабелот. Никогаш не го користете кабелот за носење, влечење или исклучување од струја на електричниот алат. Кабелот чувајте го подалеку од оган, масло, остри ивици или подвижни делови.** Оштетени или заплеткани кабли го зголемуваат ризикот од струен удар.
- ▶ **При работа со електричен алат на отворено, користете продолжен кабел соодветен за надворешна употреба.** Користењето на кабел соодветен за надворешна употреба го намалува ризикот од струен удар.
- ▶ **Ако мора да работите со електричен алат на влажно место, користете заштитен уред за диференцијална струја (RCD).** Користењето на RCD го намалува ризикот од струен удар.

Лична безбедност

- ▶ **Бидете внимателни, внимавајте како работите и работете разумно со електричен алат. Не користете електричен алат ако сте уморни или под дејство на дроги, алкохол или лекови.** Еден момент



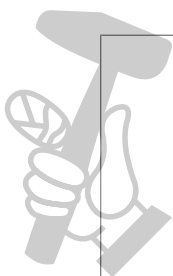
Robert Bosch Power Tools GmbH
70538 Stuttgart
GERMANY

www.bosch-pt.com

1 609 92A 852 (2022.07) PS / 227



1 609 92A 852



МАСТЕРИНИ МАЙСТОРА®
ПРОФЕСИОНАЛНИ РЕШЕНИЯ

de
en
fr
es
pt
it
nl
da
sv
no
fi
el
tr
pl
cs
sk
hu