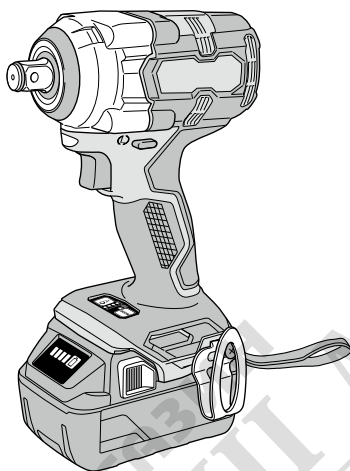
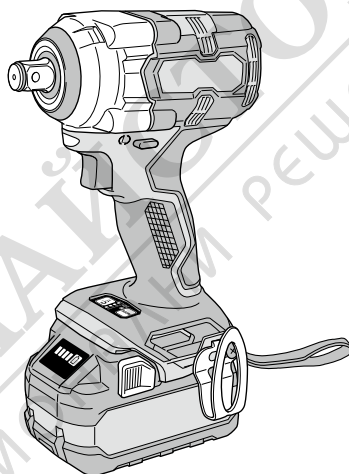


## WR 18DH • WR 36DH



WR18DH



WR36DH



- en Handling instructions
- de Bedienungsanleitung
- fr Mode d'emploi
- it Istruzioni per l'uso
- nl Gebruiksaanwijzing
- es Instrucciones de manejo
- pt Instruções de uso
- sv Bruksanvisning
- da Brugsanvisning
- no Bruksanvisning
- fi Käyttöohjeet

- el Οδηγίες χειρισμού
- pl Instrukcja obsługi
- hu Kezelési utasítás
- cs Návod k obsluze
- tr Kullanım talimatları
- ro Instrucțiuni de utilizare
- sl Navodila za rokovanje
- sk Pokyny na manipuláciu
- bg Инструкция за експлоатация
- sr Uputstvo za rukovanje
- hr Upute za rukovanje

en

de

fr

it

nl

es

pt

sv

da

no

fi

el

pl

hu

cs

tr

ro

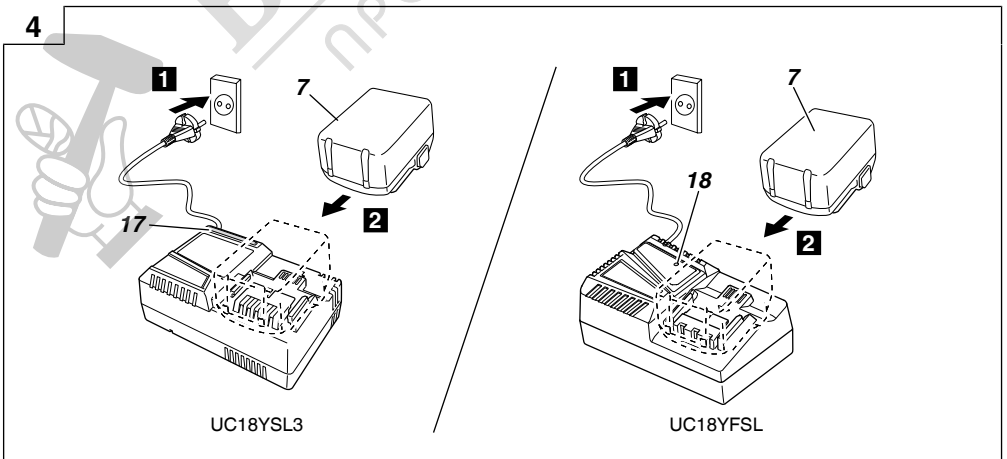
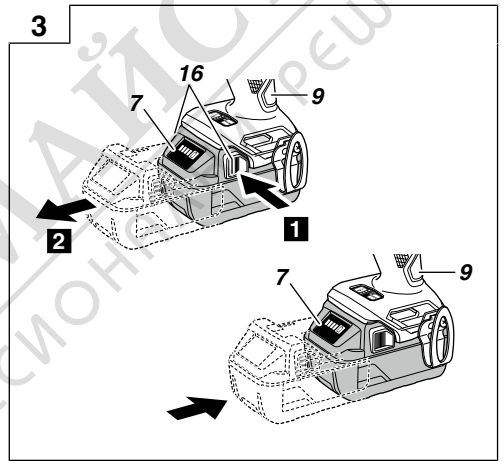
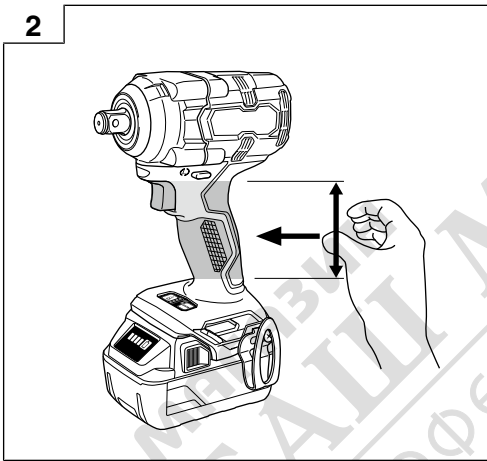
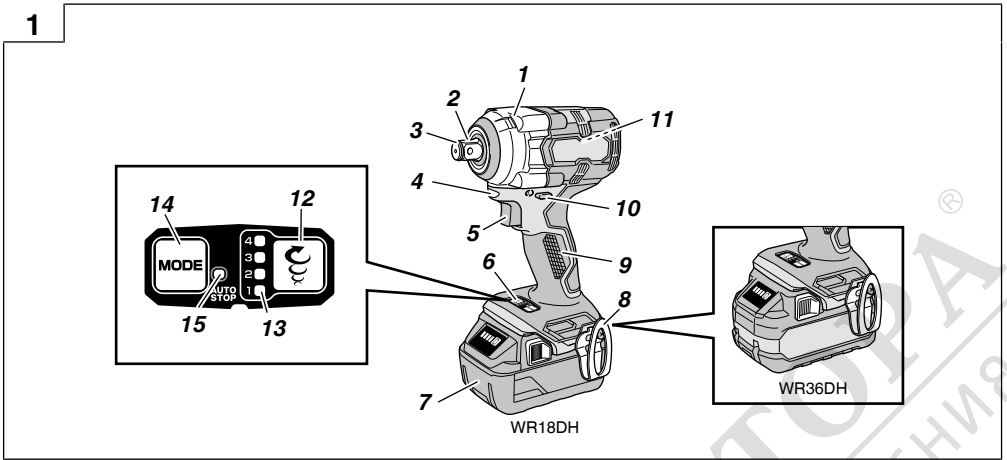
sl

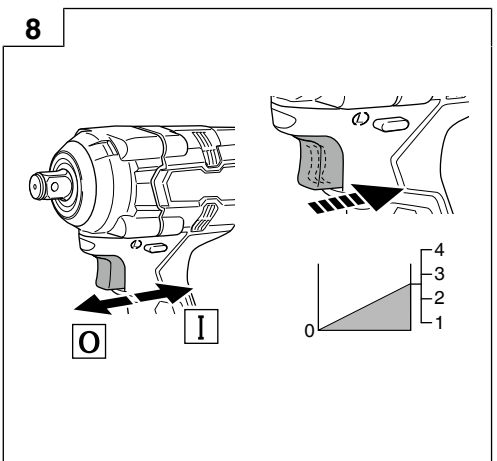
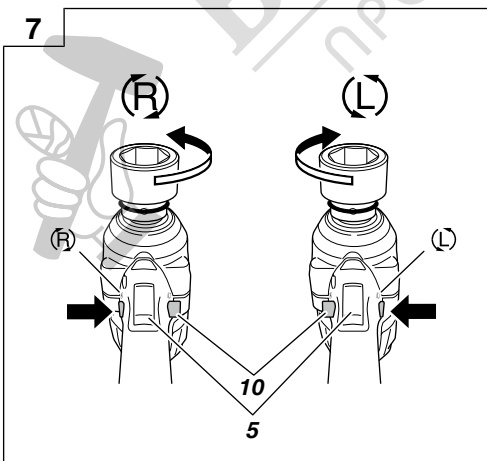
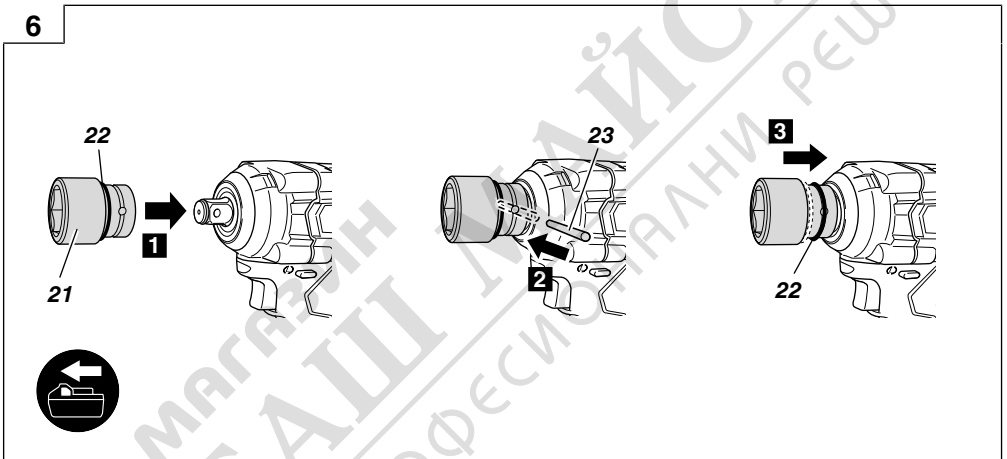
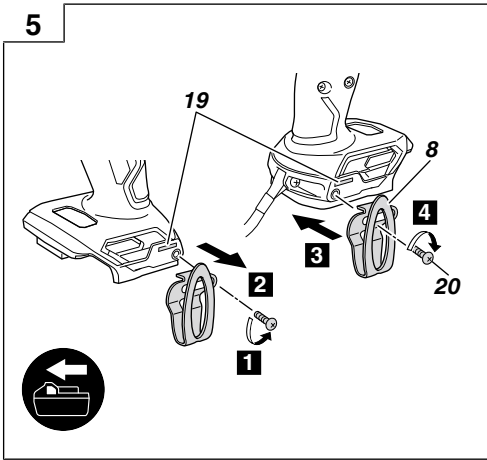
sk

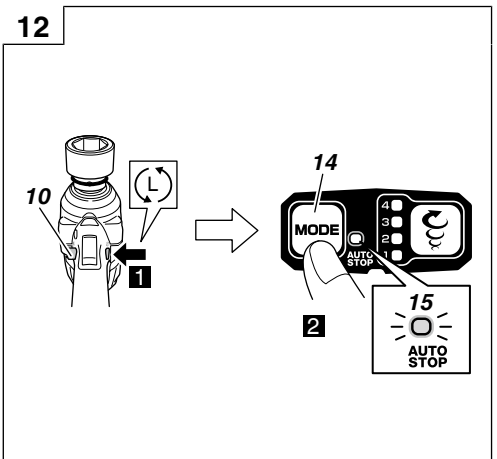
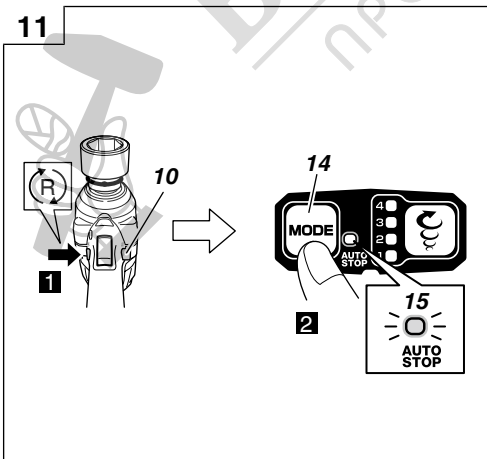
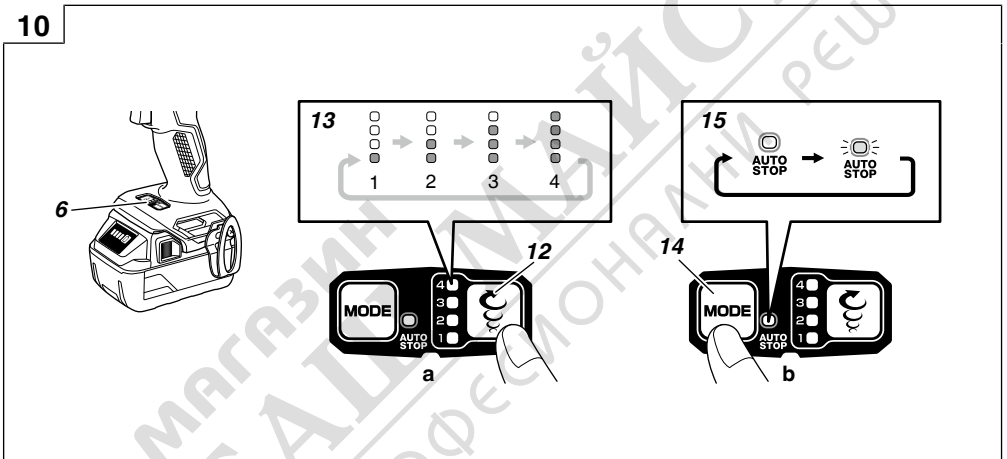
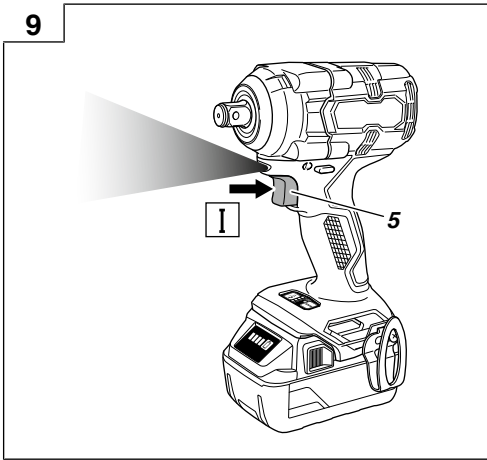
bg

sr

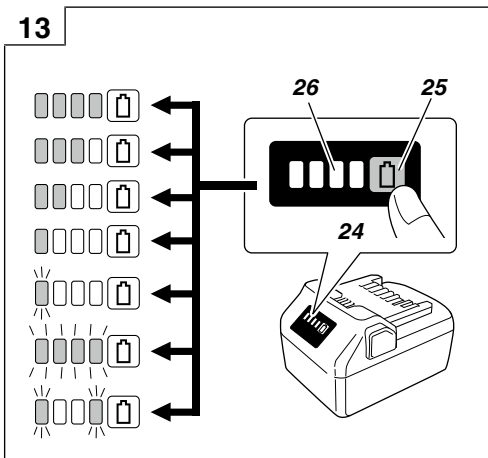
hr



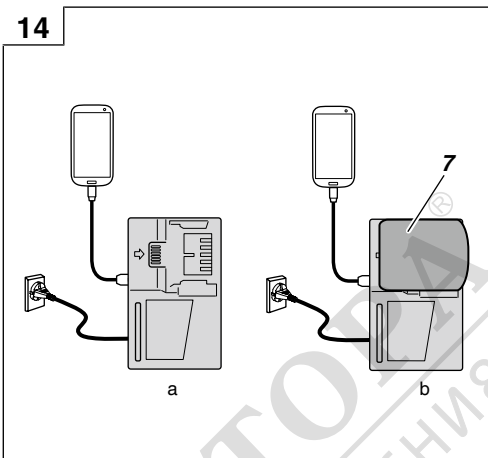




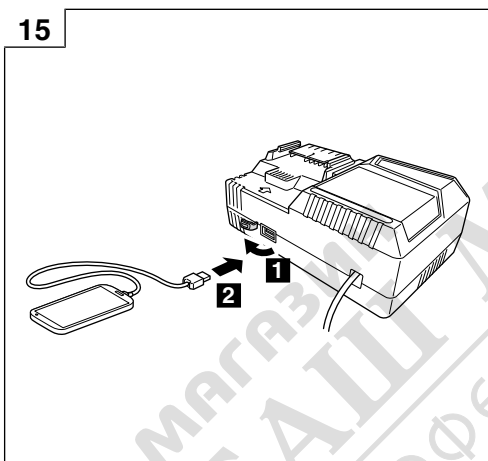
13



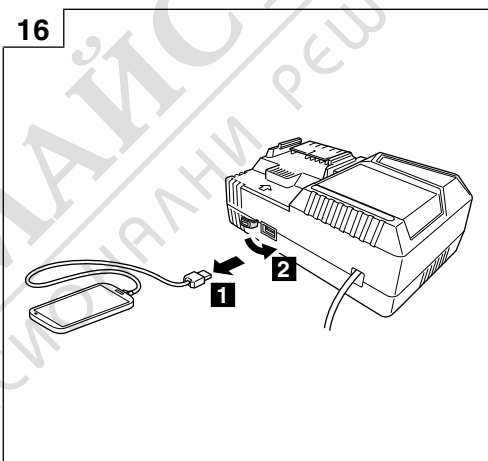
14



15



16



## ОБЩИ МЕРКИ ЗА БЕЗОПАСНОСТ ПРИ ИЗПОЛЗВАНЕ НА ЕЛЕКТРИЧЕСКИ ИНСТРУМЕНТИ

### ПРЕДУПРЕЖДЕНИЕ

Прочетете всички предупреждения за безопасност, инструкции, илюстрации и спецификации, предоставени с този електрически инструмент.

Неспазването на всички инструкции може да доведе до електрически удар, пожар и/или сериозни наранявания.

Запазете и съхранявайте инструкциите за последващи справки и приложение.

Терминът „електрически инструменти“, използван в предупрежденията за безопасност, се отнася до електрически инструменти, захранвани (с кабел) от мрежата, или такива с батерии (безжични).

### 1) Безопасност на работното място

#### a) Поддържайте работното място подредено и добре осветено.

Неподредени или не добре осветени работни места са предпоставка за инциденти.

#### b) Не използвайте електрически инструмент във взривоопасна среда, при наличие на запалими течности, газ или прах.

Електрическите инструменти произвеждат искри, които могат да доведат да възпламеняване.

#### c) Не позволявайте достъп на странични лица и деца при работа с електрически инструменти.

Невнимание по време на работа може да доведе до загуба на контрол върху процеса.

### 2) Електрическа безопасност

#### a) Щепселите на електрическите инструменти трябва да отговарят на типа на контактите.

Никога не правете каквито и да било промени по щепселите. Не използвайте преходни щепсели за включване на заземени електрически инструменти. Щепсели, по които не са правени модификации и съответстват на контактите намаляват риска от електрически удар.

#### b) При работа с електрически инструменти избягвайте контакт на тялото със заземени повърхности като тръби, радиатори и хладилници.

Съществува повишен риск от електрически удар, ако тялото Ви стане част от заземителния контур.

#### c) Не излагайте електрическите инструменти на влиянието на влага или дъжд.

Попадането на влага в електрическите инструменти повишава риска от електрически удар.

#### d) Не нарушавайте целостта на кабелите. Никога не изключвайте електрическите уреди, като издърпвате от кабела. Пазете кабелите от източници на топлина, от смазочни материали, остри ръбове и подвижни компоненти.

Наранени или преплетени кабели повишават риска от електрически удар.

#### e) Когато използвате електрически уред на открито, използвайте удължител, подходящ за външни условия на работа.

Използвайте кабел, подходящ за външни условия, който намалява риска от електрически удар.

#### f) Ако е наложително използването на електрически инструмент във влажни условия, използвайте уреди с диференциална защита (RCD) срещу утечка. Използването на диференциална защита намалява риска от електрически удар.

### 3) Лична безопасност

#### a) Бъдете бдителни, внимавайте в действията си и използвайте разумно електрическите инструменти. Не използвайте електрически инструмент, когато сте изморени, или под влиянието на лекарствени средства, алкохол или опиати.

Всяко невнимание при работа с електрически инструменти може да доведе до сериозни наранявания.

#### b) Използвайте лични предпазни средства.

Винаги носете защитни очила или маска. Защитните средства, като прахозащитна маска, защитни обувки с устойчива на плъзгане подметка, каска, или антифони, използвани според условията на работа, ще намалят опасността от нараняване.

#### c) Предотвратяване на случайно включване.

Уверете се, че бутонът за старт на уреда е в изключено положение, преди да свържете електрическия инструмент към източник на захранване и/или батерия, нанто и преди да го вземете или пренасяте.

Пренасянето на инструменти с пръст на старт бутона, или на превключателя на захранването, носи опасност от инциденти.

#### d) Отстранете всички работни приставки, преди да включите уреда към захранването.

Гаечен ключ или инструмент, забравен в ротационни компоненти на електрическия инструмент, може да доведе до нараняване.

#### e) Не се пресягайте. През цялото време трябва да имате стабилна опора и да поддържате баланс на тялото.

Това осигурява по-добър контрол върху електрическите инструменти при неочаквани ситуации.

#### f) Носете подходящо облекло. Не носете преналено широки дрехи или бижута. Дръжте косата и дрехите си далеч от движещите се части.

Широкиите дрехи, бижута и дълга коса могат да бъдат захванати от подвижните компоненти.

#### g) Ако са осигурени устройства за присъединяване към прахоуловителни инсталации, уверете се, че са правилно присъединени.

Използването на прахоуловители и циклони може да намали свързаните със замърсяването рискове.

#### h) Не позволявайте опитността ви, придобита от честото използване на инструменти, да ви създаде самочувствие, заради което да игнорирате принципите на безопасност при работа с инструменти.

Невнимателно действие може да доведе до тежки наранявания в рамките на части от секундата.

## 4) Експлоатация и поддръжка на електрически инструменти

a) Не насилвайте електрическите инструменти. Използвайте подходящ електрически инструмент за съответните цели.

*Подходящият електрически инструмент осигурява безопасното и по-добро извършване на работните дейности при предвидените номинални параметри.*

b) Не използвайте електрическия инструмент, ако не може да бъде включен или изключен от съответния старт бутон или превключвател.

*Всеки електрически инструмент, който не може да се контролира от превключвателя, е опасен и подлежи на ремонт.*

c) Изключете щепсела на инструмента от източника на захранване и/или извадете батерийния пакет от инструмента, ако той позволява сваляне, преди да извършвате настройки, при смяна на приставки или при съхранение.

*Тези предпазни мерки намаляват риска от случайно и нежелано включване на електрическия инструмент.*

d) Съхранявайте неизползваните електрически инструменти далеч от достъп на деца и не позволявайте на лица, непознати с начина на работа с инструментите и тези инструкции, да работят с тях.

*Електрическите инструменти представляват опасност в ръцете на неопитни лица.*

e) Поддържайте електроинструментите и аксесоарите. Проверявайте центровната и закрепването на подвижните части, проверявайте за повредени части, които могат да се отразят на работата на електрическите инструменти. Ако установите повреди, отстранете ги преди да използвате електрическите инструменти.

*Много злополуки се дължат на лоша поддръжка на електрическите инструменти.*

f) Поддържайте режещите инструменти заточени и чисти.

*Правилно поддържаните режещи инструменти, с наточени режещи елементи, се управляват и контролират по-лесно.*

g) Използвайте електрически инструменти, приставки и аксесоари, и т.н., съгласно тези инструкции, като вземете предвид работните условия и вида работи, които ще се извършват.

*Използване на електрическите инструменти за работи, различни от тези, за които са предвидени, може да доведе до повишен риск и опасни ситуации.*

h) Пазете ръкохватките и повърхностите за захващане сухи, чисти, без масло и грес. Хлъзгавите ръкохватки и повърхности за захващане не позволяват безопасната работа и управление на инструмента в неочаквани ситуации.

## 5) Експлоатация и поддръжка на електрически инструменти захранвани от батерии

a) Зареждайте уредите само със зарядните устройства, посочени от производителя. Зарядно устройство, подходящо за един тип батерии, може да създаде риск от пожар при използване за друг тип батерии.

b) Използвайте електрическите инструменти само с определения за тях тип батерии.

*Използването на друг тип батерии създава риск от нараняване и пожар.*

c) Когато не използвате батериите, те трябва да се съхраняват далеч от други метални предмети като кламери, монети, ключове, гвоздеи, винтове или други малки метални предмети, които могат да осъществят контакт между клемите им.

*Контакт между клемите на батериите може да доведе от искри или пожар.*

d) При неподходящи условия на съхранение, батериите могат да изтекат; избягвайте контакт. Ако случайно влезете в контакт с електролитната течност, изплакнете обилно с вода. Ако попадне електролит в очите, изплакнете обилно и потърсете медицинска помощ.

*Електролитът на батериите може да причини възпаление или изгаряния.*

e) Не използвайте батерия или инструмент, които са повредени или модифицирани. Повредените или модифицирани батерии могат да имат непредвидимо поведение, което да доведе до пожар, експлозия или риск от нараняване.

f) Не излагайте батерията или инструмента на огън или на прекалено висока температура. Излагането на огън или на температура над 130°C може да предизвика експлозия.

g) Следвайте всички инструкции за зареждане и не зареждайте батерията или инструмента извън температурния диапазон, указан в инструкциите.

*Неправилното зареждане или зареждане при температури извън определения диапазон може да повреди батерията и да увеличи риска от пожар.*

## 6) Обслужване

a) Обслужването на електрическите инструменти трябва да се извършва само от квалифицирани сервизни работници, при използване на оригинални резервни части. Това ще гарантира безопасността при работа с електрическите инструменти.

b) Никога не обслужвайте повредени батерии. Обслужването на батериите трябва да се извършва само от производителя или от оторизираните доставчици на услуги.

## ВНИМАНИЕ

Не допускате в зоната на работа деца и възрастни хора.

Когато не използвате електрическите инструменти, съхранявайте ги далеч от достъп на деца и възрастни хора.

## БЕЗОПАСНОСТ ПРИ РАБОТА С БЕЗЖИЧЕН УДАРЕН ГАЕЧЕН КЛЮЧ

1. При работа, дръжте уреда за изолираните ръкохватки, ако крепежният елемент има опасност да влезе в контакт със скрити проводници.

Контакт на приставките и крепежните елементи с проводници на под напрежение, може да доведе до протичане на ток през електрическия инструмент и токов удар.

## ДОПЪЛНИТЕЛНИ МЕРКИ ЗА БЕЗОПАСНОСТ

1. Това е преносим инструмент за затягане и развиване на болтове и гайки. Използвайте го само за тези цели.
2. Уверете се, че имате стабилен захват върху електрическият инструмент по време на работа. Нестабилният захват крие рискове от злополуки и нараняване. (Фиг. 2)
3. Подгответа и проверна на работното място. Уверете се, че работното място отговаря на всички условия, посочени в мерките за безопасност.
4. Проверете действителният въртящ момент с динамометричен ключ.
5. Спрете уреда, преди да превключите посоката на въртене. Винаги освобождавайте старт бутона и изчаквайте уредът да спре напълно, преди да смените посоката на въртене.
6. Никога не докосвайте въртящите се части. Не добликавайте ръцете си, или друга част от тялото си, до въртящи се компоненти на уреда. Има опасност от сръзване или захващане. Освен това, внимавайте да не докоснете въртящ се компонент на уреда след продължително използване. Въртящите се компоненти се загряват силно и могат да Ви изгорят.
7. Моля, използвайте съответните приложения, посочени в Ръководството за експлоатация и Кataloга на HIKOKI. Неспазване на инструкциите може да доведе до наранявания или инциденти.
8. Уверете се, че сте поставили приставката здраво в держача. В противен случай приставката може да излезе и да причини наранявания.
9. Електрическият уред е оборудван с верига за температурна защита, за да предпази двигателя. Продължителната работа може да повиши температурата на уреда, което активира веригата за температурна защита и автоматично прекъсва работата. Ако това се случи, оставете електрическият уред да се охлади, преди да възобновите употребата.
10. Моторът може да откаже при претоварване на уреда. Ако това се случи, освободете спусъка и отстранете причината за претоварване. Избягвайте да докосвате предната кутия, която може да се нагрее при продължителна работа.
11. Използването на батерията в студена среда (под 0 градуса по Целзий) може да доведе до отслабване на въртящия момент и капацитета на работа. Това е временно явление, което се елиминира, след като батерията загрее.
12. Пазете индикаторния панел от удар и счупване. Това може да създаде проблеми.
13. Не гледайте директно в индикатора. Това може да доведе до увреждане на очите. Избършете всякакви замърсявания по лещата на LED светлината с парче мек плат, като внимавате да не издраскате лещата. Драскотини по лещата на LED светлината могат да доведат до по-слаба яркост.
14. След продължителна работа, уредът следва да бъде оставян в покой за известно време.
15. Не докосвайте корпуса на чука, тъй като той се загрява изключително много при продължителна работа.
16. Винаги зареждайте батерията при температура от 0°C до 40°C. Температура, по-ниска от 0°C, ще доведе до прекомерно зареждане, което е опасно.

Батерията не може да се зарежда при температура по-висока от 40°C. Най-подходящата температура за зареждане е 20°C–25°C.

17. Не използвайте зарядното устройство непрекъснато. Когато едно зареждане приключи, оставете зарядното устройство за около 15 минути преди следващото зареждане на батерия.
18. Не допускате проникването на чужди тела в отвора за свързване на батерията.
19. Никога не разглобявайте презареждащите се акумулаторни батерии и зарядното устройство.
20. Никога не давайте на късо акумулаторните батерии. Късо съединение може да причини пренапрежение и прегряване. Това може да доведе до повреда или изгаряне на батерията.
21. Отработените батерии не трябва да се изгарят. Това може да доведе до експлозия.
22. Върнетe батериите в магазина, от който са били закупени, веднага след като цигъла на живот на презаредените батерии стане прекалено къс, за да бъдат използвани. Отработените батерии не трябва да се изхвърлят.
23. Не поставяйте предмети върху отворите за охлаждане на зарядното устройство. Вкарването на метални или запалими предмети във вентилационните слотове е доведе до опасност от електрически удар или ще повредят зарядното устройство.
24. Уверете се, че батерията е добре и здраво поставена. В противен случай може да падне и да причини инцидент.
25. Не използвайте продукта, ако уредът или клемите на батерията (за монтаж на батерията) са деформирани. Поставянето на батерията може да причини късо съединение, което може да доведе до поява на дим или запалване.
26. Поддържайте клемите на инструмента (за монтаж на батерията) чисти от пръст и прах.
  - Преди работа се уверете, че в зоната на клемите няма натрупани прах и стружки.
  - По време на работа се опитвайте да избегнете попадането на стружки или прах върху батерията.
  - При прекратяване на работа или след употреба не оставяйте инструмента на място, където може да бъде изложен на прах и стружки. Неспазването на това може да причини късо съединение, което може да доведе до поява на дим или запалване.
27. Винаги използвайте инструмента и батерията при температури между -5°C и 40°C.

## ГРИЖА ЗА ЛИТИЕВО-ЙОННАТА БАТЕРИЯ

За да удължите живота на литиево-йонната батерия, тя има защитна функция за прекъсване на подаването на заряд.

В случаите 1 до 3, описани по-долу, когато използвате това изделие, дори при натискане на спусъка, моторът може да спре. Това не е в следствие на повреда, а на защитна функция.

1. Когато разрядът на батерията намалее значително, моторът спира. В такъв случай, заредете батерията незабавно.
2. Ако инструментът е бил претоварен, моторът може да спре. В този случай, освободете спусъка и отстранете причината за претоварване. След това може да използвате уреда отново.



3. Ако батерията е прегряла при претоварване, тя може да откаже да работи.  
В този случай, спрете използването ѝ, и я оставете да се охлади. След това може да използвате уреда отново.

Освен това, моля, спазвайте следните предупреждения.

#### ПРЕДУПРЕЖДЕНИЕ

За да предотвратите разреждане на батерията, загряване, поява на дим, запалване и експлозия, уверете се, че спазвате указанията за безопасност.

1. Уверете се, че по батерията не се натрупват прах и стружки.
  - Уверете се, че по батерията не се натрупват прах и стружки по време на работа.
  - Уверете се, че прах и стружки не се натрупват върху батерията по време на работа.
  - Не съхранявайте неизползваните батерии в места, където са изложени на въздействието на прах и стружки.
  - При съхранение на батерия, отстранете евентуално натрупани стружки и прах, като не трябва да се съхранява заедно с метални предмети (болтове, гвоздеи и др.).
2. Пазете батерията от пробиване с остри предмети като гвоздеи, от удар с чук, настъпване, или от силен физически удар.
3. Не използвайте видимо повредена или деформирана батерия.
4. Не използвайте батерията за цели, различни от предназначението ѝ.
5. Ако батерията не може да се зареди напълно, дори след като изтече препоръчвания период от време, незабавно прекратете последващи опити за зареждане.
6. Не излагайте батерията на високи температури или налягане, не поставяйте в микровълнова фурна, сушилна или контейнери под високо налягане.
7. При установяване на теч или неприятна миризма от батерията, не излагайте на въздействието на силна топлина или открити пламъци.
8. Не използвайте батерията в мета, където се генерира силно статично електричество.
9. Ако батерията тече, има неприятна миризма, загрява или се обезцвети и деформира, или ако се появят необичайни признаци при употреба, презареждане и съхранение, незабавно я отстранете от оборудването или зарядното и не я използвайте.
10. Не потапяйте батерията и не позволявайте навлизането на течности в нея. Проникването на проводими течности като например вода, може да доведе до повреда и да причини пожар или експлозия. Съхранявайте батерията на хладно и сухо място, далеч от горими и леснозапалими материали. Избягвайте атмосфери с корозивни газове.

#### ВНИМАНИЕ

1. Ако електролит от батерията попадне в очите, не ги търкайте, а изплакнете обилно с чиста, напр. чешмяна, вода и потърсете незабавно лекарска помощ.  
Ако не се вземат мерки, електролитът може да причини очни проблеми.
2. Ако електролит от батерията попадне върху кожата или дрехите, незабавно измийте с чиста, напр. чешмяна, вода.  
Възможно е електролитът да причини кожно възпаление.

3. Ако при първото използване на батерията забележите ръжда, неприятен мирис, прегряване, обезцветяване, деформиране и/или други нередности, не я използвайте и я върнете на доставчика или търговеца, от който сте я закупили.

#### ПРЕДУПРЕЖДЕНИЕ

Ако чуждо тяло, което е проводник, попадне върху клемите на литиево-йонната батерия, тя може да даде на късо и да причини пожар. Когато съхранявате литиево-йонната батерия спазвайте следните правила за безопасност.

- В кутията за съхраняване не поставяйте проводящи предмети като гвоздеи, парчета проводници и медна тел.
- За да предотвратите късо съединение, след вкарване на батерията в електрическия инструмент поставяйте капака ѝ така, че вентилаторът да не се вижда.

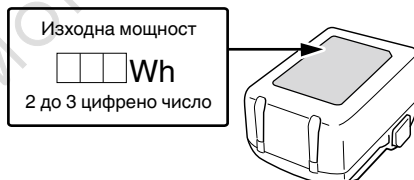
## ОТНОСНО ТРАНСПОРТА НА ЛИТИЕВО-ЙОННА БАТЕРИЯ

При транспортиране на литиево-йонна батерия, моля спазвайте следните предпазни мерки.

#### ПРЕДУПРЕЖДЕНИЕ

Уведомете транспортната компания, че патката съдържа литиево-йонна батерия, информирайте компанията за нейната изходна мощност и спазвайте инструкциите на транспортната компания, когато уреждате транспорта.

- Литиево-йонните батерии, които надвишават изходна мощност от 100 Wh, се считат за транспортна категория Опасни стоки и изискват прилагането на специални процедури.
- За транспортиране в чужбина трябва да спазите международните закони и правила и разпоредби на страната, до която се транспортират.



## ПРЕДПАЗНИ МЕРКИ ЗА СВЪРЗВАНЕ НА USB УСТРОЙСТВО (UC18YSL3)

При възникване на неочакван проблем, данните в USB устройство, свързано към този продукт, могат да бъдат повредени или загубени. Винаги осигурявайте резервно копие на всички данни, съдържащи се в USB устройството, преди използването на този продукт. Моля, имайте предвид, че нашата компания не носи отговорност за данните, съхранени в USB устройството, които са повредени или загубени, нито за повреда, която може да възникне в него.

#### ПРЕДУПРЕЖДЕНИЕ

- Преди употреба проверете свързващия USB кабел за дефекти или повреди.  
Използването на дефектен или повреден USB кабел може да доведе до появата на дим или да причини запалване.
- Когато продуктът не се използва, поставете гумения капак върху USB порта.

# Български

Натрупването на прах и други отпадъци в USB порта може да доведе до появата на дим или да причини запалване.

## ЗАБЕЛЖКА

- Възможно е USB зареждането да прекъсва на моменти.
- Извадете USB устройството от зарядното, когато не се зарежда.  
В противен случай животът на батерията на USB устройството може да се скъси, както и да се стигне до неочаквани инциденти.
- Възможно е да не можете да заредите някои USB устройства, в зависимост от типа устройство.

## ПРЕДПАЗНИ МЕРКИ ПО ОТНОШЕНИЕ НА ФУНКЦИИТЕ ЗА ПРАХОУСТОЙЧИВОСТ И ХИДРОИЗОЛАЦИЯ

Този продукт отговаря на квалификациите за клас защита IP56 (прахоустойчивост и хидроизолация) за електрическо оборудване, както е предвидено в международните регламенти IEC. (Само основното устройство отговаря на квалификациите за клас защита IP56, когато е оборудвано с акумулатор.)

### [Описания на IP кодове]

#### IP56

5	Степен на защита за проникване на вода Трябва да няма неблагоприятно въздействие върху оборудването, когато бъде напръскано с мощни струи вода от всички посоки (хидроизолирано). (100 л вода за минута, разпръснати за около три минути от разстояние приблизително три метра с използването на дюза с диаметър 12,5 мм).
6	Степен на защита от външен натиск от твърди предмети Прахът, който може да причини нежелани ефекти върху оборудването, не трябва да прониква (прахоустойчивост). (Оборудването да бъде оставено в неработещо състояние в изпитвателна камера, в която частици талк на прах с диаметър по-малък от 75 µm се разпръскват във въздуха с помощта на вихрова помпа при скорост от 2 кг на кубичен метър в продължение на осем часа.)

Оборудването е проектирано да издържа на въздействието на прах и вода, но няма гаранция, че няма да се повреди. Не използвайте и не оставяйте оборудването на места, където то е изложено на големи количества прах, или на места, където е потопено във вода или е изложено на дъждовна вода.

## ИМЕ НА ЧАСТИТЕ

Номерата в списъка по-долу съответстват на Фиг. 1–Фиг. 16.



1	Протектор
2	Наковалня
3	Фрикционен пръстен

4	Светодиодно осветление
5	Пусков ключ
6	Панел на превключвателя
7	Батерия
8	Кука
9	Ръкохватка
10	Бутон за натискане
11	Двигател
12	Превключвател за силен/слаб режим
13	Индикаторна лампа за силен/слаб режим
14	Превключвател за режим на автоматично спиране
15	Индикаторна лампа за режим на автоматично спиране
16	Фиксатор
17	Лампа на индикатора за зареждане
18	Пилотна лампа
19	Канал
20	Винт
21	1/2-инчов задвижващ шестостепенен ключ
22	О-пръстен
23	Щифт
24	Екранен панел
25	Индикаторен ключ (за заряд на батерията)
26	Лампа на индикатор за нивото на батерията

## СИМВОЛИ

### ПРЕДУПРЕЖДЕНИЕ


Използвани са следните символи. Уверете се, че разбирате значението им, преди използване на уреда.



	WR18DH / WR36DH: Безжичен ударен гаечен ключ
	За да намали риска от наранявания, потребителят трябва да прочете ръководството за работа.

	Само за страни от ЕС Не изхвърляйте електрически уреди заедно с битовите отпадъци! Във връзка с разпоредбите на Европейска Директива 2012/19/ЕС за електрическите и електронни уреди и нейното приложение съгласно националните законодателства, електрически уреди, които излизат от употреба трябва да се събират отделно и предават в специализирани пунктове за рециклиране.
	Постоянен ток
	Номинално напрежение
	Скорост на празен ход
	Осцилация на минута
	Ударна сила
	Обикновен болт
	Високоустойчив болт
	Момент на затягане (максимален)
	Размер на квадратен отвор
	Тегло *1 (Съгласно ЕРТА-процедура 01/2014)
	Включване
	Изключване
	Изключете батерията
	Ротация по часовника
	Ротация обратно на часовника
	Превключвател за силен/слаб режим
	Индикаторна лампа за силен/слаб режим
	Превключвател за режим на автоматично спиране
	Индикаторна лампа за режим на автоматично спиране
	Предупреждение

\*1 В зависимост от прикачената батерия. Най-голямото тегло се измерва с BSL36B18X (продава се отделно).

Батерия

	Свети; Остават над 75% от заряда на батерията
--	--

	Свети; От заряда на батерията остават 50%–75%.
	Свети; От заряда на батерията остават 25%–50%.
	Свети; От заряда на батерията остават по-малко от 25%
	Мига; Батерията е почти изцяло разредена. Заредете батерията при първа възможност.
	Мига; Отдаването на мощност е спряно поради високата температура. Извадете батерията от инструмента и я оставете да се охлади напълно.
	Мига; Отдаването на мощност е спряно поради повреда или неизправност. Проблемът може да бъде батерията, така че моля свържете се с търговския си представител.

### СТАНДАРТНИ АКСЕСОАРИ

В допълнение към основния комплект (1 комплект) са предоставени и аксесоарите и приставките, изброени на стр. 252.

Стандартните приставки и аксесоари са предмет на промяна без предупреждение.

### ПРИЛОЖЕНИЯ

- Затягане и развиване на всички видове болтове и гайки, използвани в конструктивни конструкции

### СПЕЦИФИКАЦИИ

#### 1. Електрически инструмент

Спецификациите на уреда са дадени в Таблицата на стр. 251.

#### <WR36DH>

Съществуващите батерии (серии BSL3660/3620/3626, BSL18 и BSL14) не могат да се използват с този инструмент. Моля инсталирайте батерия от мултиволтов тип.

#### ЗАБЕЛЕЖКА

Поради непрекъснатото развитие на научно-развойната програма на HiKOKI, дадените тук спецификации са предмет на промяна без уведомление.

#### 2. Батерия

Модел	Напрежение	Капацитет на батерията
BSL36A18X	36 / 18 V *1	2,5 / 5,0 Ah *1
BSL1850MA	18 V	5,0 Ah

\*1 Самият инструмент автоматично ще превключи.





# Български

4. Изключете захранващия кабел на зарядното от мрежата.

5. Хванете добре зарядното устройство и издърпайте батерията.

## ЗАБЕЛЕНКА

Уверете се, че сте извадили батерията от зарядното устройство след употреба и я запазете.

### Относно електрическите разряди при нови батерии и т.н.

Тъй като вътрешният химически състав на новите батерии или батерии, които не са били ползвани дълго време, не е активиран, електрическият разряд може да е нисък при първа и втора употреба. Това е временно явление и нормалното време за зареждане ще бъде възстановено, като презаредите батериите 2–3 пъти.

### Как да удължите работата на батериите.

- Презареждайте батериите, преди да се изтощат напълно. Когато усетите, че мощността на уреда намалява, спрете употреба и заредете батерията. Ако продължите работа с уреда и избягате електрическия ток, батерията може да се повреди и животът ѝ ще бъде по-кратък.
- Избягвайте презареждане при високи температури. Зареждаемата батерия ще бъде гореща веднага след употреба. Ако в това състояние батерията се презареди веднага след употреба, вътрешният ѝ химически състав ще се влоши и животът на батерията ще се скъси. Оставете батерията и я заредете, след като е изстинала за известно време.

## МОНТАЖ И ЕКСПЛОАТАЦИЯ

Действие	Фигура	Страница
Отстраняване и поставяне на батерия	3	2
Зареждане	4	2
Използване на куката *1	5	3
Монтиране на гнездото *2	6	3
Смяна на посоката на ротация*3	7	3
Работа на превключвателя	8	3
Сигнали на LED индикатора*4	9	4
Функция превключвател за режим на затягане*5	10	4
Режим на автоматично спиране*6	11	4
Автоматичен режим с бавна скорост*7	12	4
Индикатор за ниво на батерия	13	5
Зареждане на USB устройство и електрически източник (UC18YSL3)	14-a	5
Зареждане на USB устройство и батерия от електрически източник (UC18YSL3)	14-b	5

Действие	Фигура	Страница
Как се презарежда USB устройство (UC18YSL3)	15	5
При завършване на зареждането на USB устройство (UC18YSL3)	16	5
Избор на приставки и аксесоари	—	253

\*1 Използване на куката

### ВНИМАНИЕ

Монтирайте куката. Ако не е закрепена здраво, това може да доведе до нараняване при използване.

Когато изберете да пренасяте уреда закачен за колана на кръста ви, уверете се, че сте извадили щепсела. В противен случай има опасност от неочаквано нараняване.

\*2 Инсталиране на гнездо

- Плъзнете O-пръстена извън канала, след това приравнете отвора на гнездото с отвора на водещата втулка и поставете втулката в гнездото.
- Вкарайте щифта в гнездото.
- Като се уверите, че щифтът няма да падне, прикрепете O-пръстена към канала на гнездото.

\*3 Смяна на посоката на ротация

### ЗАБЕЛЕНКА

Бутонът за натискане не може да бъде включен, докато уредът работи. За да включите бутона за натискане, първо спрете уреда и след това задействайте бутона.

\*4 Сигнали на LED индикатора

За да предотвратите разряд на батерията, поради забравен светещ LED индикатор, същият автоматично изгасва след около 10 секунди, след като освободите пръста си.

\*5 Превключвател за режим затягане

### ВНИМАНИЕ

Изберете режим на затягане, докато пусковият превключвател е освободен. В противен случай има опасност от повреда.

### ЗАБЕЛЕНКА

- Подходящият режим ще варира в зависимост от винта и материала, който се завинтва. Регулирайте настройката на режима на затягане чрез пробно затягане на няколко винта.
  - Режимът на затягане не може да се промени, освен ако презареждащата се батерия не е монтирана в инструмента и превключвателят не е издърпан.
- Превключвател за силен/слаб режим (Фиг. 10-a, Таблица 5)  
Режимът на затягане се променя между 4 различни режима всеки път, когато превключвателят за силен/слаб режим бъде натиснат.

**Таблица 5:** Настройки на функцията за силен/слаб режим

Индикаторни лампи	Максимална скорост в ненатоварено състояние	Употреба
1 4 3 2 1	1200 мин <sup>-1</sup>	За работа, която изисква фина настройка.
2 4 3 2 1	1800 мин <sup>-1</sup>	За работа, която изисква мощността да се намали.
3 4 3 2 1	2400 мин <sup>-1</sup>	
4 4 3 2 1	2800 мин <sup>-1</sup> (WR18DH) 3000 мин <sup>-1</sup> (WR36DH)	За работа, която изисква мощност и скорост.

(2) Превключвател за режим на автоматично спиране (Фиг. 10-b)

При всяко натискане на превключвателя за избор на режим за автоматично спиране, функцията за автоматично спиране ще се превключи между ВКЛ. и ИЗКЛ.

\*6 Режим на автоматично спиране (Фиг 6)

Спира автоматично след изтичане на предварително зададеното време. Натиснете бутон за натискане в положение напред („R“), след което натиснете превключвателя за избор на режим на автоматично спиране, за да изберете настройката.

**Таблица 6:** Настройки и функции на режима за автоматично спиране

Индикаторни лампи	Максимална скорост в ненатоварено състояние	Време за автоматично спиране	Употреба (За временно затягане и др.)
1 4 3 2 1	1200 мин <sup>-1</sup>	0,5 сек.	Болтове с малък диаметър
2 4 3 2 1	1800 мин <sup>-1</sup>		Гайка или тръбопровод на колелото на превозно средство
3 4 3 2 1	2400 мин <sup>-1</sup>	1,0 сек.	Тежка конструкция или стоманена рамка
4 4 3 2 1	2800 мин <sup>-1</sup> (WR18DH) 3000 мин <sup>-1</sup> (WR36DH)		

\*7 Режим на автоматично забавяне (Фиг 7)

Спира за предварително зададено време и/или променя скоростта автоматично на предварително зададена скорост.

Натиснете бутон за натискане в положение напред („L“), след което натиснете превключвателя за избор на режим на автоматично спиране, за да изберете настройката.

**Таблица 7:** Настройки и функции на режима за автоматично забавяне

Индикаторни лампи	Скорост в ненатоварено състояние		Употреба
	Максимално *1	По средата *2	
1 4 3 2 1	350 мин <sup>-1</sup>	0–220 мин <sup>-1</sup>	Разхлабване на болтове или гайки.
2 4 3 2 1		0–380 мин <sup>-1</sup>	
3 4 3 2 1		0–660 мин <sup>-1</sup>	
4 4 3 2 1		0–830 мин <sup>-1</sup>	

\*1 Изместване на спусъка: Максимално

- Спира след като бъде отчетено разхлабване на болта.
- Рестартира се след спиране за 0,5 секунди, след което се завърта при 350 мин<sup>-1</sup>.
- Завъртането не спира след рестартиране.

\*2 Изместване на спусъка: По средата

- Скоростта на въртене се намалява в зависимост от това докъде е дръпнат спусъкът след стартиране.
- Завъртането не спира.

### ЗАБЕЛЕЖКА

- Тази функция помага да се предотврати падането на гайките, когато ги разхлабите.
- В зависимост от фактори като размера на болта или гайката, използваната муфа и степента на затягане, съществува риск от случайно падане на гайките, ако гайката се отдели от резбата по време на работа на електроинструмента.

## ПОДДРЪЖКА И ИНСПЕКЦИЯ

### ПРЕДУПРЕЖДЕНИЕ

Уверете се, че ключът е изключен и акумулаторът е свален преди поддръжка и проверка.

#### 1. Инспекция на гнездото

Износено или деформирано шестостенно гнездо не осигурява нужния момент на затягане и прилягане между гайката или държача, което води до загуба на момент на затягане. Периодично проверявайте отворите на гнездото за износване и сменяйте с ново при нужда.

#### 2. Инспекция на фиксиращи винтове

Редовно инспектирайте всички фиксиращи винтове и се уверете, че са добре затегнати. Ако установите разхлабен винт, незабавно го затегнете. Неспазването на горното крие рискове от злополуки и нараняване.

### 3. Поддръжка на мотора

Намотките на мотора са "сърцето" на уреда. Упражнявайте особено внимание към намотките, тъй като могат да се повредят от попадане на влага и/или масло по тях.

### 4. Проверка на клемите (инструмент и батерия)

Уверете се, че по клемите не са се събрали прах и стружки. От време на време проверявайте преди, по време и след операцията.

### ВНИМАНИЕ

Отстранете евентуално натрупани стружки и прах от клемите.

В противен случай има опасност от повреда.

### 5. Външно почистване

При замърсяване избършете инструмента с мека, суха кърпа или кърпа, навлажнена със сапунена вода. Не използвайте разтворители на алкохолна, бензинова основа, или разреждатели за бои, тъй като те ще разядат пластмасовите повърхности.

### 6. Съхранение

Съхранявайте инструмента и батерията при температура под 40°C на място, недостъпно за деца.

### ЗАБЕЛЕЖКА

Съхранение на литиево-йонни батерии.

Уверете се, че литиево-йонните батерии са напълно заредени, преди да ги оставите за съхранение.

Продължително съхранение (3 месеца или повече) на непълно заредени батерии може да доведе до лоша работа, значително скъсяване на живота на батериите или да ги направи негодни за употреба.

Въпреки това, батерии със значително скъсен живот могат да бъдат възстановени, чрез няколкократно зареждане и пълното им разреждане от два до пет пъти.

Ако полезният живот на батерията е значително съкратен, независимо от многократното зареждане и използване, считайте батерията за износена и сменете с нова.

### ВНИМАНИЕ

По време на работа и поддръжка на електрически уреди трябва да се спазват разпоредбите и стандартите за безопасност за всяка страна.

### Важна информация за батерии за безжични инструменти HIKOKI

Моля, винаги използвайте нашите оригинални батерии. Не гарантираме безопасността и работата на уреда, когато се използват батерии, различни от посочените от нас, или когато са правени промени по батериите (като разглобяване и подмяна на клетките или други вътрешни компоненти).

### ГАРАНЦИЯ

Предоставяме гаранция за Електрически Инструменти HIKOKI съгласно специфичните местени законодателства на съответните държави.

Настоящата гаранция не покрива дефекти или повреди, причинени от неправилно или небрежно използване, както и дължащи се на обичайно износване на компонентите. В случай на рекламация, моля, изпратете Електрическият Инструмент, в неразглобен вид, с ГАРАНЦИОННАТА КАРТА, продълствена в края на инструкциите, на оторизиран сервизен център на HIKOKI.

### Информация за шумово замърсяване и вибрации

Измерените стойности отговарят на изискванията на EN62841 и съответстват на ISO 4871.

Измерено А-претеглено шумово ниво:

108 dB (A) (WR18DH)  
110 dB (A) (WR36DH)

Измерено А-претеглено ниво на звуково налягане:

97 dB (A) (WR18DH)  
99 dB (A) (WR36DH)

Неточност К: 3 dB (A)

Носете антифони.

Общи стойности на вибрации (векторна сума) определени съгласно EN62841.

Ударно затягане на крепежни елементи до максималния капацитет на уреда:

Стойност на емисия на вибрации  $a_{rh}$  =  
14,4 m/s<sup>2</sup> (WR18DH)  
14,9 m/s<sup>2</sup> (WR36DH)

Неточност К = 1,5 м/сек<sup>2</sup>

Декларираната обща стойност на вибрациите и декларираната стойност на шумовите емисии са измерени в съответствие със стандартен метод за изпитване и могат да бъдат използвани за сравняване на един инструмент с друг.

Те могат да се използват и при предварителна оценка на експозицията.

### ПРЕДУПРЕЖДЕНИЕ

- Излъчването на вибрации и шум по време на действителната употреба на електроинструмента може да се различава от декларираната обща стойност в зависимост от начините, по които се използва инструментът, особено какъв вид детайл се обработва; и
- Идентифициране на мерките за безопасност за оператора, въз основа оценка на въздействието при действителни условия на използване (като се вземат предвид всички елементи от работния цикъл, като периоди на включван и изключване, както и работа на празни обороти непосредствено преди и след момента на използване).


### ЗАБЕЛЕЖКА

Поради непрекъснатото развитие на научно-развойната програма на HIKOKI, дадените тук спецификации са предмет на промяна без уведомяване.



## ОТСТРАНЯВАНЕ НА НЕИЗПРАВНОСТИ

Използвайте инспекциите в таблицата по-долу, ако инструментът не функционира нормално. Ако с това проблемът не бъде отстранен, обърнете се към вашия дилър или към оторизирания сервизен център на HiKOKI.

Симптом	Възможна причина	Отстраняване
Уредът не работи	Няма повече енергия в акумулатора	Заредете акумулатора. 
Уредът е спрял внезапно	Уредът е бил пренатоварен	Отстранете проблема, причиняващ претоварването.
	Акумулаторът е прегорял.	Оставете акумулатора да се охлади.
	Пусковият превключвател е бил задържан надолу за 5 или повече минути.	Това не означава, че има неизправност. Работата на мотора бе прекъсната автоматично, за да се предотврати повреда на инструмента.
Гнезда за инструменти -не могат да се монтират -падат -не могат да се свалят	Формата на монтажната част не съвпада	Уверете се, че използвате 12,7 мм държачи с квадратен отвор.
Превключвателят не може да се издърпа	Бутонът за натискане е поставен по средата	Натиснете бутона здраво в позиция на желаната посока на въртене.
Чува се необичайно висок шум, когато пусковият превключвател бъде натиснат.	Пусковият превключвател трябва да се натиска леко.	Това не означава, че има неизправност. Това не се случва, ако пусковият превключвател бъде натиснат докрай.
Батерията не може да бъде инсталирана. (WR36DH)	При опит да поставите батерия, различна от тази за инструмента.	Моля инсталирайте батерия от мултиволтов тип.

