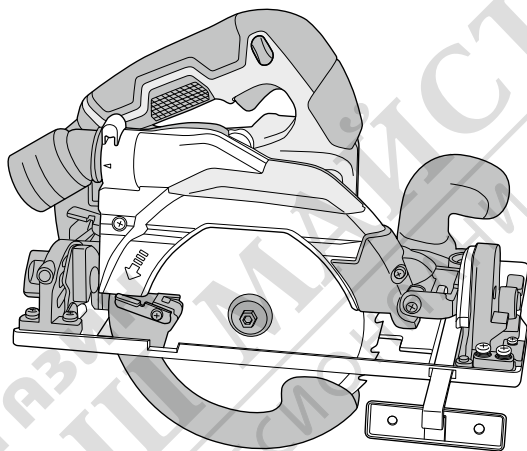


C 1806DUM



en Handling instructions
de Bedienungsanleitung
fr Mode d'emploi
it Istruzioni per l'uso
nl Gebruiksaanwijzing
es Instrucciones de manejo
pt Instruções de uso
sv Bruksanvisning
da Brugsanvisning
no Bruksanvisning
fi Käyttöohjeet

el Οδηγίες χειρισμού
pl Instrukcja obsługi
hu Kezelési utasítás
cs Návod k obsluze
tr Kullanım talimatları
ro Instrucțiuni de utilizare
sl Navodila za rokovanje
sk Pokyny na manipuláciu
bg Инструкция за експлоатация
sr Uputstvo za rukovanje
hr Upute za rukovanje

en

de

fr

it

nl

es

pt

sv

da

no

fi

el

pl

hu

cs

tr

ro

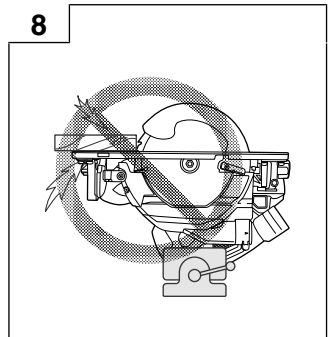
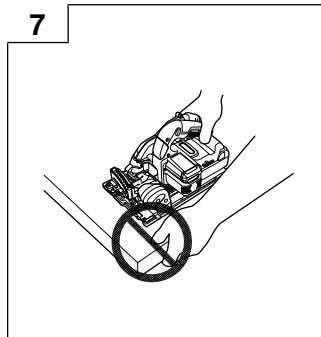
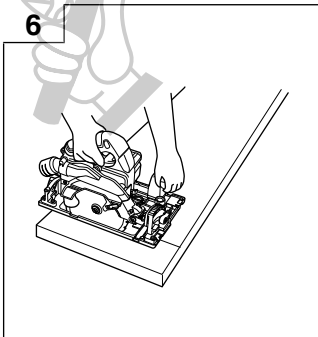
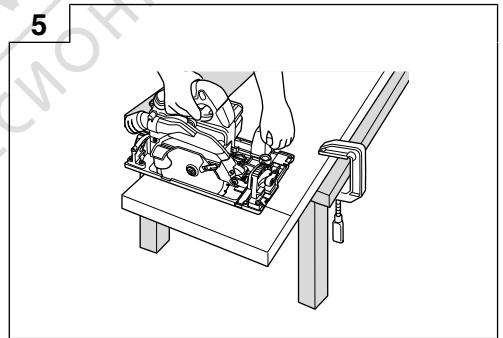
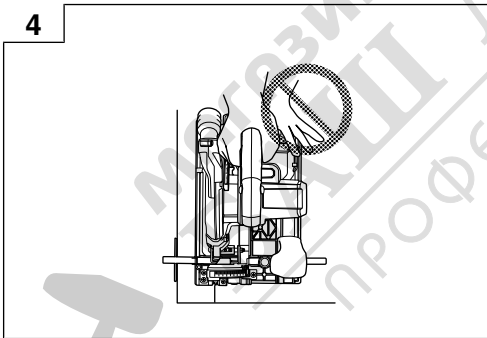
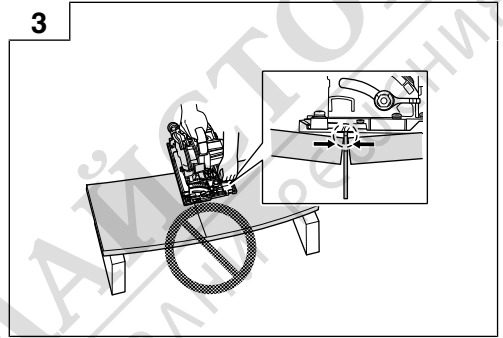
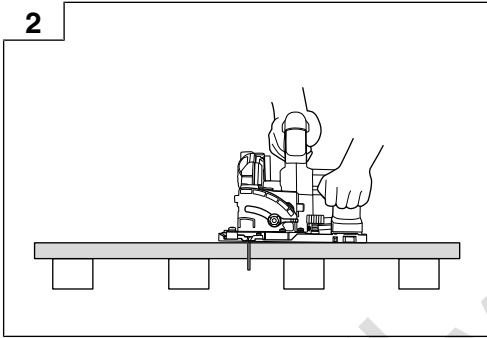
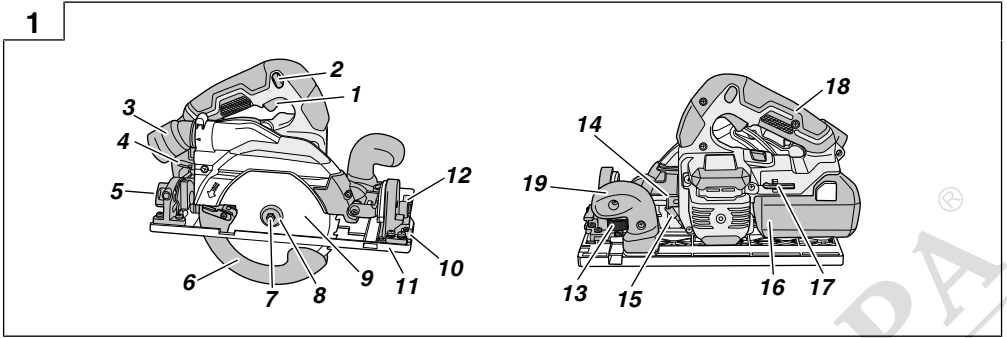
sl

sk

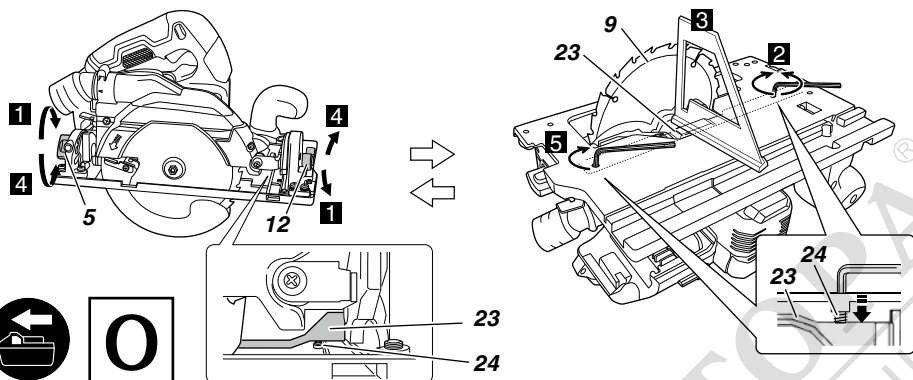
bg

sr

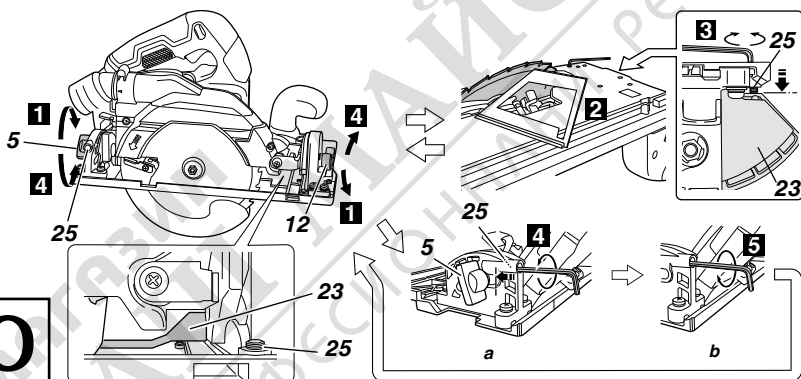
hr



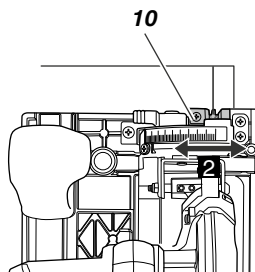
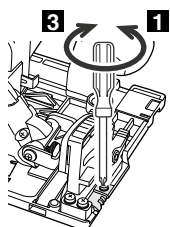
12



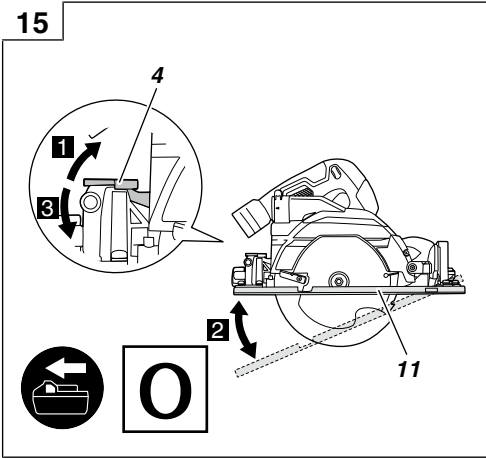
13



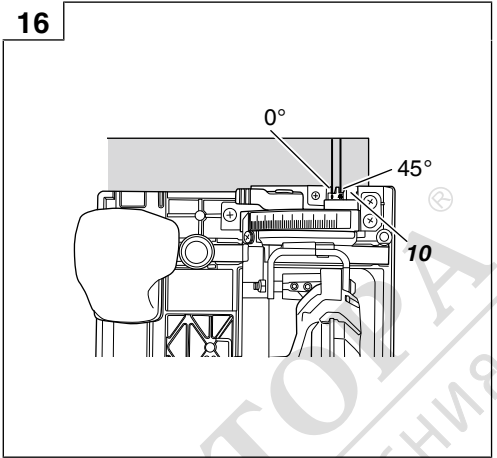
14



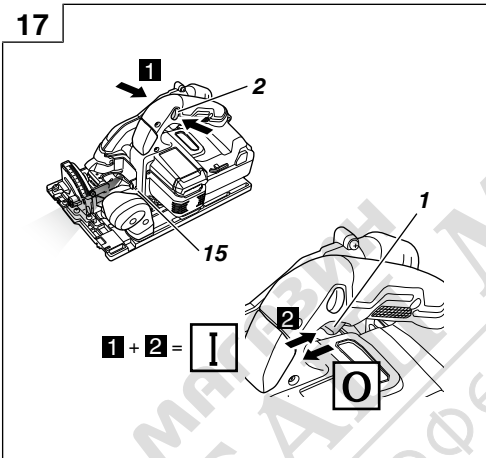
15



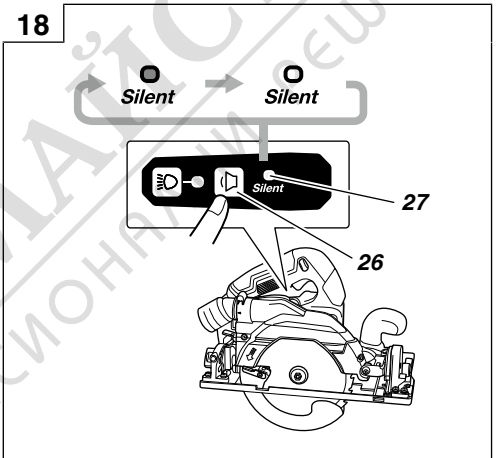
16



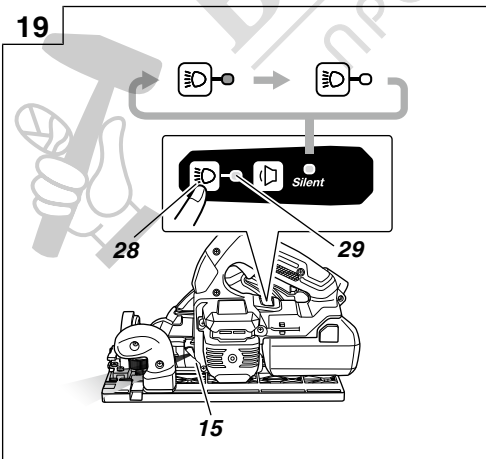
17



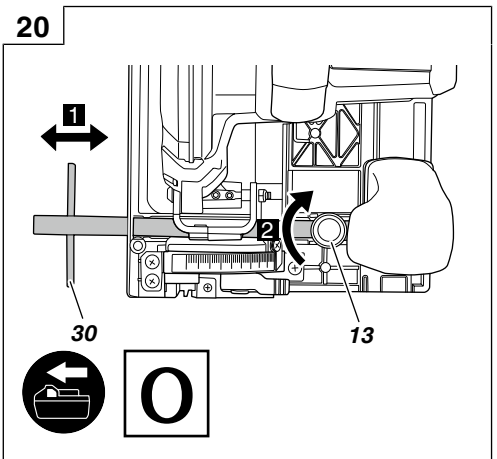
18

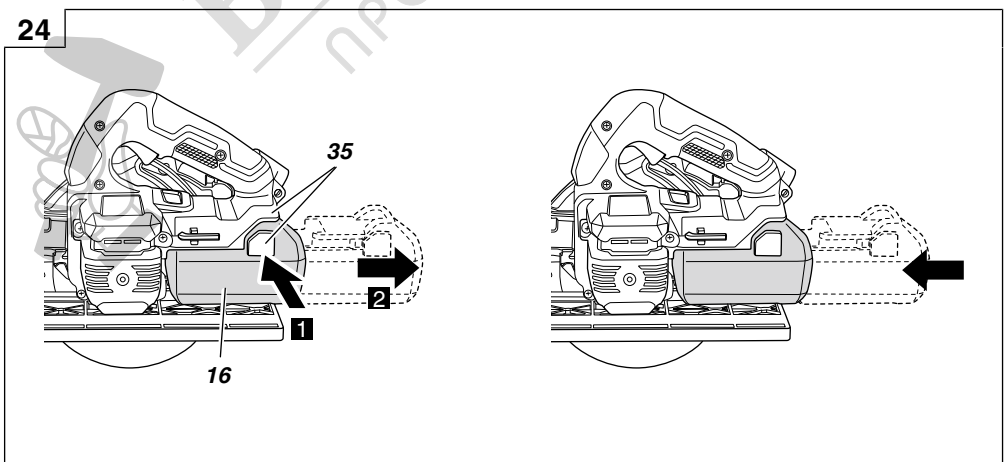
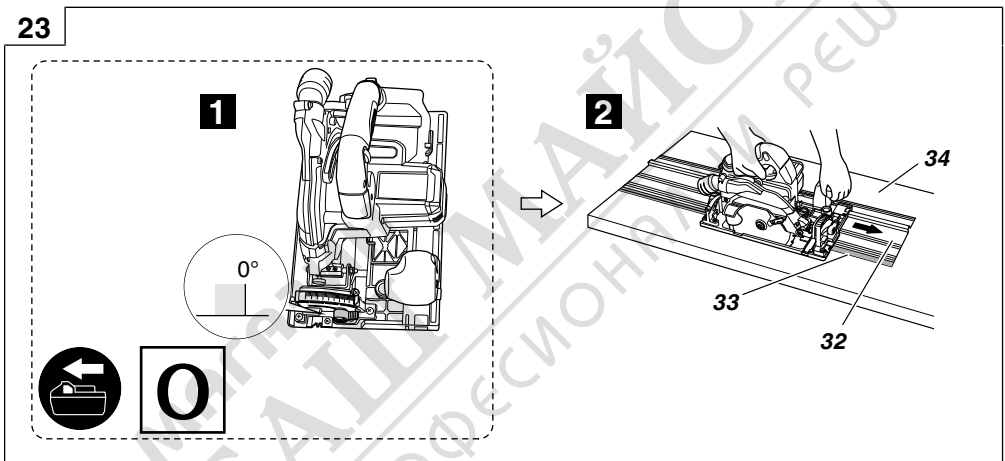
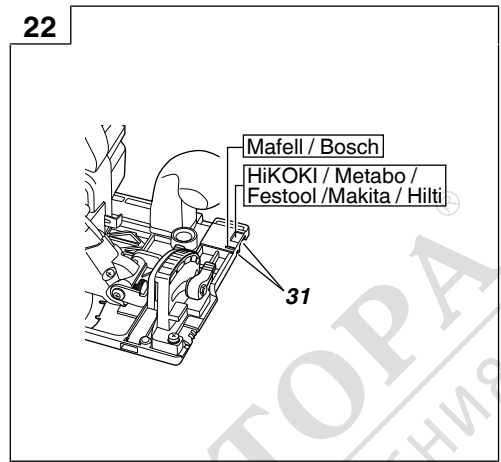
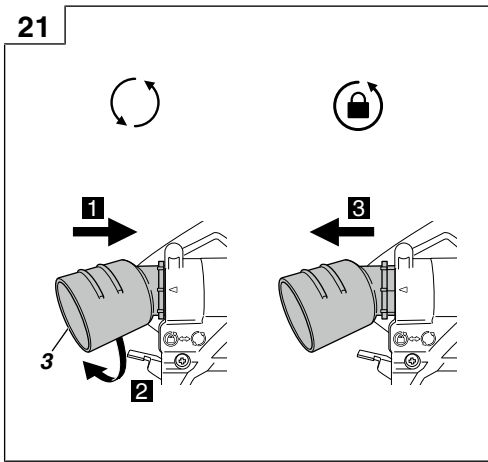


19

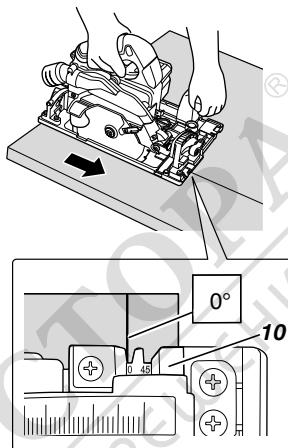
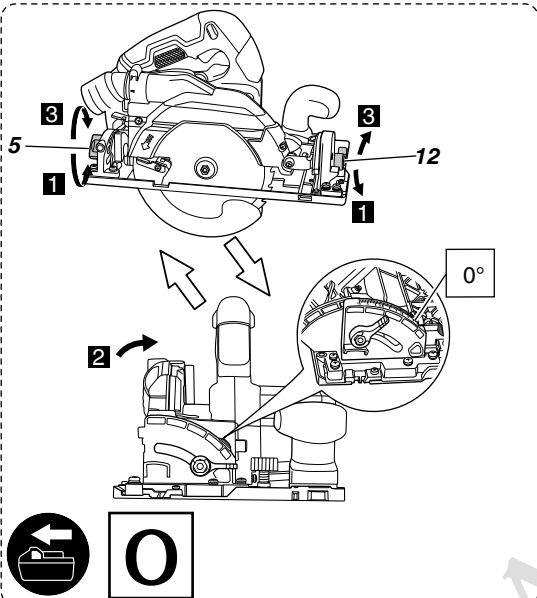


20

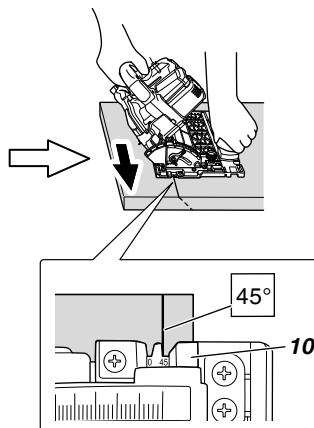
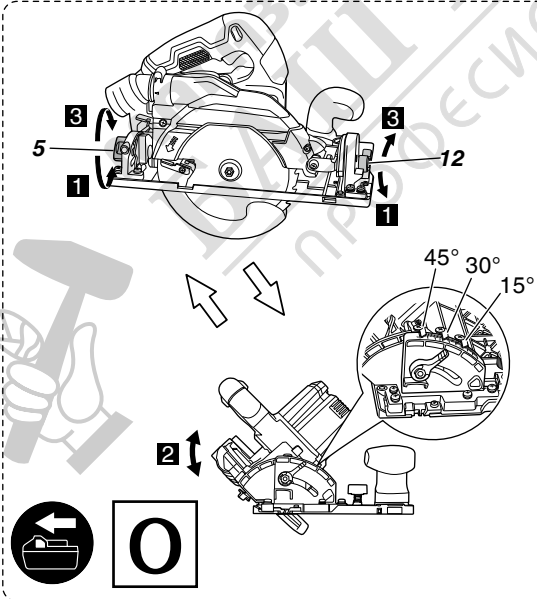




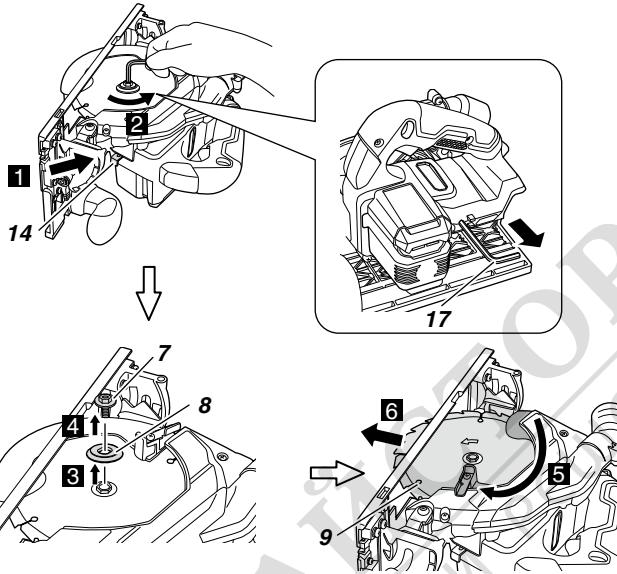
25



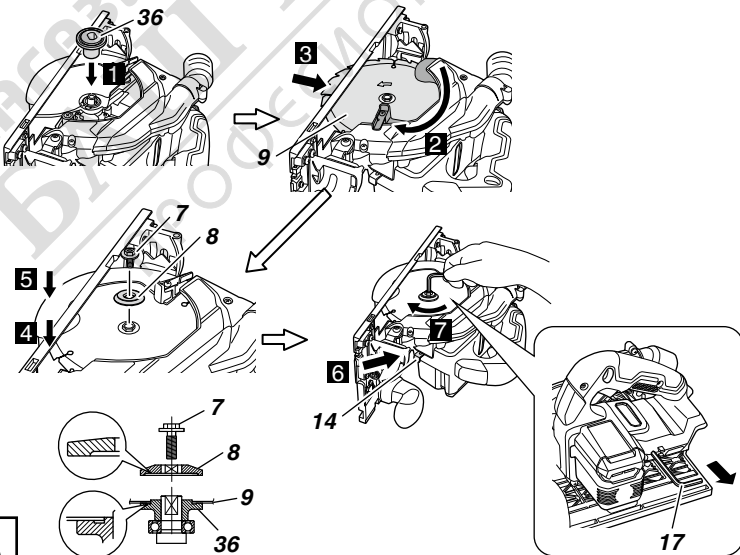
26

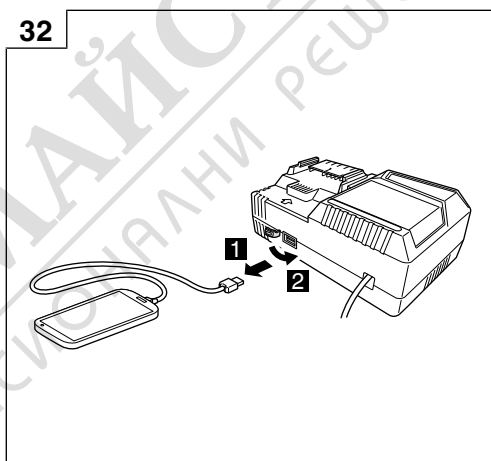
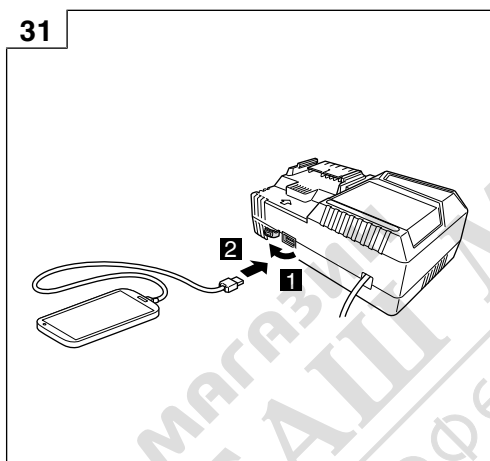
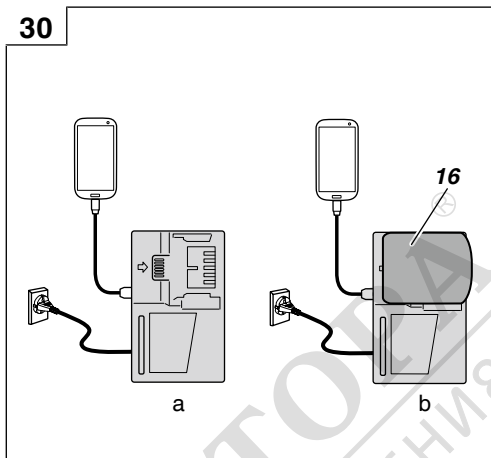
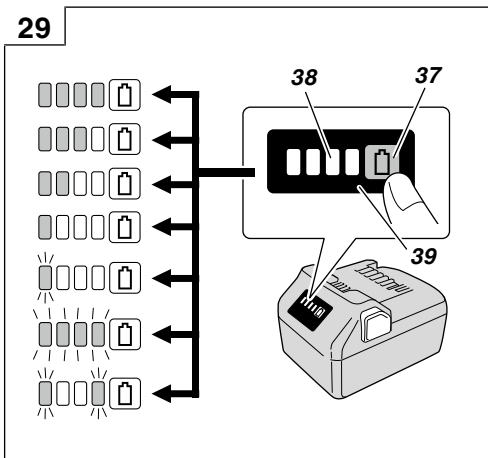


27



28





ОБЩИ МЕРКИ ЗА БЕЗОПАСНОСТ ПРИ ИЗПОЛЗВАНЕ НА ЕЛЕКТРИЧЕСКИ ИНСТРУМЕНТИ

ПРЕДУПРЕЖДЕНИЕ

Прочетете всички предупреждения за безопасност, инструкции, илюстрации и спецификации, предоставени с този електрически инструмент.

Неспазването на всички инструкции може да доведе до електрически удар, пожар и/или сериозни наранявания.

Запазете и съхранявайте инструкциите за последващи справки и приложение.

Терминът „електрически инструменти“, използван в предупрежденията за безопасност, се отнася до електрически инструменти, захранвани (с кабел) от мрежата, или такива с батерии (безжични).

1) Безопасност на работното място

a) Поддържайте работното място подредено и добре осветено.

Неподредени или не добре осветени работни места са предпоставка за инциденти.

b) Не използвайте електрически инструмент във взривоопасна среда, при наличие на запалими течности, газ или прах.

Електрическите инструменти произвеждат искри, които могат да доведат да възпламеняване.

c) Не позволявайте достъп на странични лица и деца при работа с електрически инструменти.

Невнимание по време на работа може да доведе до загуба на контрол върху процеса.

2) Електрическа безопасност

a) Щепселите на електрическите инструменти трябва да отговарят на типа на контактите.

Никога не правете каквито и да било промени по щепселите. Не използвайте преходни щепсели за включване на заземени електрически инструменти. Щепсели, по които не са правени модификации и съответстват на контактите намаляват риска от електрически удар.

b) При работа с електрически инструменти избягвайте контакт на тялото със заземени повърхности като тръби, радиатори и хладилници.

Съществува повишен риск от електрически удар, ако тялото Ви стане част от заземителния контур.

c) Не излагайте електрическите инструменти на влиянието на влага или дъжд.

Попадането на влага в електрическите инструменти повишава риска от електрически удар.

d) Не нарушавайте целостта на кабелите. Никога не изключвайте електрическите уреди, като издърпвате от кабела. Пазете кабелите от източници на топлина, от смазочни материали, остри ръбове и подвижни компоненти.

Наранени или преплетени кабели повишават риска от електрически удар.

e) Когато използвате електрически уред на открито, използвайте удължител, подходящ за външни условия на работа.

Използвайте кабел, подходящ за външни условия, който намалява риска от електрически удар.

f) Ако е наложително използването на електрически инструмент във влажни условия, използвайте уреди с диференциална защита (RCD) срещу утечка. Използването на диференциална защита намалява риска от електрически удар.

3) Лична безопасност

a) Бъдете бдителни, внимавайте в действията си и използвайте разумно електрическите инструменти. Не използвайте електрически инструмент, когато сте изморени, или под влиянието на лекарствени средства, алкохол или опии.

Всяко невнимание при работа с електрически инструменти може да доведе до сериозни наранявания.

b) Използвайте лични предпазни средства.

Винаги носете защитни очила или маска. Защитните средства, като прахозащитна маска, защитни обувки с устойчива на плъзгане подметка, каска, или антифона, използвани според условията на работа, ще намалят опасността от нараняване.

c) Предотвратяване на случайно включване.

Уверете се, че бутонът за старт на уреда е в изключено положение, преди да свържете електрическия инструмент към източник на захранване и/или батерия, нанто и преди да го вземете или пренасяте.

Пренасянето на инструменти с пръст на старт бутона, или на превключателя на захранването, носи опасност от инциденти.

d) Отстранете всички работни приставки, преди да включите уреда към захранването.

Гаечен ключ или инструмент, забравен в ротационни компоненти на електрически инструмент, може да доведе до нараняване.

e) Не се пресягайте. През цялото време трябва да имате стабилна опора и да поддържате баланс на тялото.

Това осигурява по-добър контрол върху електрическите инструменти при неочаквани ситуации.

f) Носете подходящо облекло. Не носете преналено широки дрехи или бижута. Дръжте косата и дрехите си далеч от движещите се части.

Широкиите дрехи, бижута и дълга коса могат да бъдат захванати от подвижните компоненти.

g) Ако са осигурени устройства за присъединяване към прахоуловителни инсталации, уверете се, че са правилно присъединени.

Използването на прахоуловители и циклони може да намали свързаните със замърсяването рискове.

h) Не позволявайте опитността ви, придобита от честото използване на инструменти, да ви създаде самочувствие, заради което да игнорирате принципите на безопасност при работа с инструменти.

Невнимателно действие може да доведе до тежки наранявания в рамките на части от секундата.

4) Експлоатация и поддръжка на електрически инструменти

a) **Не насилвайте електрическите инструменти. Използвайте подходящ електрически инструмент за съответните цели.**

Подходящият електрически инструмент осигурява безопасното и по-добро извършване на работните дейности при предвидените номинални параметри.

b) **Не използвайте електрическия инструмент, ако не може да бъде включен или изключен от съответния старт бутон или превключвател.**

Всеки електрически инструмент, който не може да се контролира от превключвателя, е опасен и подлежи на ремонт.

c) **Изключете щепсела на инструмента от източника на захранване и/или извадете батерийния пакет от инструмента, ако той позволява сваляне, преди да извършвате настройки, при смяна на приставки или при съхранение.**

Тези предпазни мерки намаляват риска от случайно и нежелано включване на електрическия инструмент.

d) **Съхранявайте неизползваните електрически инструменти далеч от достъп на деца и не позволявайте на лица, непознати с начина на работа с инструментите и тези инструкции, да работят с тях.**

Електрическите инструменти представляват опасност в ръцете на неопитни лица.

e) **Поддържайте електроинструментите и аксесоарите. Проверявайте центровната и закрепването на подвижните части, проверявайте за повредени части, които могат да се отразят на работата на електрическите инструменти. Ако установите повреди, отстранете ги преди да използвате електрическите инструменти.**

Много злополуки се дължат на лоша поддръжка на електрическите инструменти.

f) **Поддържайте режещите инструменти заточени и чисти.**

Правилно поддържаните режещи инструменти, с наточени режещи елементи, се управляват и контролират по-лесно.

g) **Използвайте електрически инструменти, приставки и аксесоари, и т.н., съгласно тези инструкции, като вземете предвид работните условия и вида работи, които ще се извършват.**

Използване на електрическите инструменти за работи, различни от тези, за които са предвидени, може да доведе до повишен риск и опасни ситуации.

h) **Пазете ръкохватките и повърхностите за захващане сухи, чисти, без масло и грес. Хлъзгавите ръкохватки и повърхности за захващане не позволяват безопасната работа и управление на инструмента в неочаквани ситуации.**

5) Експлоатация и поддръжка на електрически инструменти захранвани от батерии

a) **Зареждайте уредите само със зарядните устройства, посочени от производителя. Зарядно устройство, подходящо за един тип батерии, може да създаде риск от пожар при използване за друг тип батерии.**

b) **Използвайте електрическите инструменти само с определения за тях тип батерии.**

Използването на друг тип батерии създава риск от нараняване и пожар.

c) **Когато не използвате батериите, те трябва да се съхраняват далеч от други метални предмети като кламери, монети, ключове, гвоздеи, винтове или други малки метални предмети, които могат да осъществят контакт между клемите им.**

Контакт между клемите на батериите може да доведе от искри или пожар.

d) **При неподходящи условия на съхранение, батериите могат да изтекат; избягвайте контакт. Ако случайно влезете в контакт с електролитната течност, изплакнете обилно с вода. Ако попадне електролит в очите, изплакнете обилно и потърсете медицинска помощ.**

Електролитът на батериите може да причини възпаление или изгаряния.

e) **Не използвайте батерия или инструмент, които са повредени или модифицирани. Повредените или модифицирани батерии могат да имат непредвидимо поведение, което да доведе до пожар, експлозия или риск от нараняване.**

f) **Не излагайте батерията или инструмента на огън или на прекалено висока температура. Излагането на огън или на температура над 130°C може да предизвика експлозия.**

g) **Следвайте всички инструкции за зареждане и не зареждайте батерията или инструмента извън температурния диапазон, указан в инструкциите.**

Неправилното зареждане или зареждане при температури извън определения диапазон може да повреди батерията и да увеличи риска от пожар.

6) Обслужване

a) **Обслужването на електрическите инструменти трябва да се извършва само от квалифицирани сервизни работници, при използване на оригинални резервни части. Това ще гарантира безопасността при работа с електрическите инструменти.**

b) **Никога не обслужвайте повредени батерии. Обслужването на батериите трябва да се извършва само от производителя или от оторизираните доставчици на услуги.**

ВНИМАНИЕ

Не допускате в зоната на работа деца и възрастни хора.

Когато не използвате електрическите инструменти, съхранявайте ги далеч от достъп на деца и възрастни хора.

ПРЕДУПРЕЖДЕНИЯ ЗА БЕЗОПАСНОСТ ЗА БЕЗЖИЧЕН ЦИРКУЛЯРЕН ТРИОН

Процедури за рязане

a) **⚠ ОПАСНОСТ** : Пазете ръцете си от зоната на рязане и острието. Дръжте другата си ръка върху помощната ръкохватка, или кожуха на мотора.

Ако държите циркуляра с две ръце ще избегнете порязване.

b) **Не се пресягайте под детайла, предмет на рязане с циркуляра.**

Предпазителят на циркуляра не може да Ви защити от острието под детайла.

- c) **Регулирайте дълбочината на рязане до тази на работния детайл.**
Под детайла трябва да се подава и вържда не повече от половин режеш зъб на циркуляра.
- d) **Никога не дръжте детайла в ръцете си или срещу крана си, докато режете. Укрепете детайла върху устойчива платформа.**
Укрепването на детайла е особено важно за минимизиране на наранявания по открити части от тялото, работния диск и предотвратяване на загуба на контрол.
- e) **Когато има вероятност режещият диск да влезе в контакт със скрити проводници, дръжте инструмента само за изолираните ръкохватки.**
Контакт с проводник под напрежение ще доведе до провеждане на напрежението и върху металните части на електрическия инструмент и до електрически удар за оператора.
- f) **При надлъжни разрези, използвайте водач или прав ъгъл.**
Това подобрява точността и намалява вероятността от деформиране на диска.
- g) **Винаги използвайте дискове с подходящ размер и форма (ромбовиден или кръгъл) на отвора за работния шпиндел.**
Дискове, които не отговарят на монтажните отвори на циркуляра, ще работят ексцентрично, което води до загуба на управление.
- h) **Никога не използвайте повредени или неподходящи дискове, шайби или болтове.**
Шайбите и болтовете на диска са специално проектирани за Вашия циркуляр, за максимална ефективност и безопасност при работа.

Предупреждения и причини за „биене“ и откат.

- Откатът е внезапна реакция на прищипан, заклещен или неподравнен диск, което води до неконтролирано излизане на диска от работния детайл по посока на оператора;
- Когато острието е заклещено или заседнало в среznия канал на дървото, то спира да се върти, а реакцията на мотора е да завърти уреда бързо назад към оператора;
- Ако дискът се окриви или разцентрова по време на рязане, задният зъб може да се заби в дървесината и да накара диска да излезе от среznия канал, или да отскочи към оператора.

Откатът е резултат от неправилно използване на циркуляра и/или неправилна процедура на рязане и може да се избегне при спазване на инструкциите, предоставени по-долу.

- a) **Упражнявайте здрав захват върху двете дръжки на циркуляра, като ръцете Ви трябва да бъдат в позиция, в която могат да противодействат на откат или „биене“.**
Позиционирайте тялото си така, че да бъде от която и да е страна на диска, но не и в права линия с диска.
Откатът може да накара циркуляра да отскочи назад, но тези сили могат да се управляват от оператора, ако бъдат взети предпазни мерки.
- b) **Когато дискът заклини, или при преъсване на рязането по каквато и да било причина, освободете спусъка и дръжте циркуляра неподвижно в детайла, който режете, докато дискът спре напълно.**
Никога не опитвайте да отстраните циркуляра

от работния детайл, или да го издърпате назад докато дискът се върти, тъй като може да се получи откат.

Проверете причината и вземете мерки за да елиминирате причината за заклиняване на диска.

- c) **Когато възобновите отново работата с циркуляра върху работния детайл, центрирайте диска в среznия канал така, че зъбът да не зазира в материала.**
Ако острието на циркуляра се заклези, то може да излезе или да даде откат от детайла при възобновяване на работа.
- d) **Придържайте плоскостите с големи размери за да избегнете риска от заклиняване на диска и получаването на откат.**
Големите плоскости обикновено провисват в краищата под собствената си тежест.
Трябва да се поставят опори под плоскостите от двете страни, в близост до линията на среязване на плоскостта.
- e) **Не използвайте тъпи или повредени дискове.**
Незаточените или неправилно поставени дискове могат да направят тесен прорез, като повишават триенето, а дискът ще заклини и дава откат.
- f) **Регулирайте и блокирайте лостове за дълбочина и ъгъл на рязане на диска трябва да бъдат стегнати и застопорени преди започване на рязане.**
Ако настройките се променят по време на рязане, това може да доведе до заклиняване и откат на диска.
- g) **Бъдете особено внимателни при рязане в съществуващи стени или други зони.**
Видимият ръб на диска може да прореже обекти, които да причинят откат.

Функция на долния предпазител

- a) **Преди употреба, проверете дали долният предпазител е затворен изцяло. Не използвайте циркуляра, ако долният предпазител не се движи свободно и не се затваря веднага. Никога не застопорявайте и не привързвайте долния предпазител в отворено положение.**
Ако циркулярът бъде случайно изпуснат, долният предпазител може да се огъне.
Повдигнете долния предпазител със сгъваемата дръжка и се уверете, че се движи свободно и не опира о диска или друга част, под всички ъгли и дълбочини на рязане.
- b) **Проверете работата на пружината на долния предпазител.** Ако предпазител и пружината не работят добре, трябва да бъдат ремонтирани преди употреба на циркуляра.
Долният предпазител може да работи по-трудно поради повредени части, натрупване на фини отлагания или стружки.
- c) **Долният предпазител може да бъде ръчно прибран само за специални видове рязане, като „врязване“ и „сложно изрязване“.**
Повдигнете долния предпазител, като свиете ръкохватката, а щом дискът навлезе в материала, долният предпазител трябва да бъде пуснат.
За всички други видове рязане, долният предпазител трябва да работи автоматично.
- d) **Винаги се уверявайте, че долният предпазител покрива острието на диска преди да поставите циркуляра на работната маса или на земята.**
Незащитеното острие на диска може да стане причина за придвижване на циркуляра назад, като прореже всички предмети по пътя си. Винаги

имайте предвид необходимото допълнително време за пълното спиране на диска след натискане на бутона за изключване.

ДОПЪЛНИТЕЛНИ МЕРКИ ЗА БЕЗОПАСНОСТ

1. Носете тапи за уши, за да предпазите ушите си по време на работа.
2. Използвайте само режещ диск с диаметър, указан на машината.
3. Не използвайте каквито и да било абразивни дискове.
4. Не използвайте деформирани или напукани дискове.
5. Не използвайте дискове, изработени от инструментална стомана.
6. Не използвайте дискове, които не отговарят на спецификациите, дадени в тези инструкции.
7. Не спирайте дисковете чрез упражняване на страничен натиск върху тях.
8. Винаги поддържайте дисковете заточени.
9. Уверете се, че долният предпазител се движи безпрепятствено и свободно.
10. Никога не използвайте циркуляра с фиксиран в отворено положение долен предпазител.
11. Уверете се, че прибрашият механизъм на системата на предпазителя работи добре.
12. Никога не използвайте циркуляра при насочено острие на диска нагоре или настрани.
13. Уверете се, че материалът, който ще режете, не съдържа чужди тела, като гвоздени.
14. Диаметърът на режещите дискове трябва да бъде от 165 мм до 162 мм.
15. Преди регулиране, обслужване или поддръжка извадете батерията.
16. Внимавайте за откат при спиране. Този циркулярен трион има електрическа спирачка, която се задейства при отпускане на превключвателя. При задействането на спирачката се получава лек откат, затова дръжте уреда здраво.
17. Уверете се, че превключвателят е в изключено положение. Ако сложите батерията в инструмента, докато превключвателят е във включено положение, той незабавно ще започне да работи, което може да причини сериозен инцидент.
18. Избягвайте да режете в положение, при което основата е над обработвания материал. Когато дискът заклини, или при прекъсване на рязането по каквато и да било причина, освободете спусъка и дръжте циркуляра неподвижно в детайла, докато дискът спре напълно. Никога не опитвайте да отстраните циркуляра от работния детайл или да го дръпнете назад, докато дискът се върти, тъй като може да се получи ОТКАТ. Проверете причината и вземете мерки за да елиминирате причината за заклиняване на диска.
19. Осигурете големите плоскости, за да сведете до минимум риска от заклиняване на диска и ОТКАТ. Големите плоскости обикновено провисват под собствената си тежест (Фиг. 3). Трябва да се поставят опори от двете страни на плоскостта - в близост до линията на срязване и в близост до края на плоскостта, както е показано на Фиг. 2. За да сведете до минимум риска от заклиняване на диска и откат. Когато рязането налага циркулярът да лежи върху работния детайл, той трябва да легне върху голямата част и да се отреже малката.
20. Бъдете изключително внимателни, когато правите правоъгълни отвори в стени или други „слепи“ участъци. Режещата част на диска може да среже обекти, които да причинят ОТКАТ. НИКОГА не слагайте ръката или пръстите си зад циркуляра (Фиг. 4). Ако се получи откат, циркулярът може да отскочи назад над ръката ви и да причини тежка травма.
21. **ПРЕДУПРЕЖДЕНИЕ:** Важно е да осигурите надеждно материала и да държите здраво циркуляра, за да не изгубите контрол и да се нараните. Фиг. 5 показва обичайния начин на придържане на циркуляра.
22. В по-широката си част основата на циркуляра трябва да бъде върху добре осигурената част на материала, а не върху частта, която ще падне при отрязването. Например: Фиг. 6 показва ПРАВИЛНИЯ начин да се отреже краят на плоскостта, а Фиг. 7 показва ГРЕШНИЯ начин. Застопорете обработвания детайл със стегли, ако е къс или малък. НЕ СЕ ОПИТВАЙТЕ ДА ДЪРЖИТЕ КЪСИ ДЕТАЙЛИ С РЪКА!
23. Никога не се опитвайте да режете с циркулярния трион сложен на обратно в менгеме. Това е изключително опасно и може да доведе до сериозни инциденти. (Фиг. 8)
24. Когато използвате водача, не се опитвайте да правите наклонен срез, който може да позволи на материала да се плъзне между острието на триона и водача. Това може да причини нараняване. (Фиг. 9)
25. Оставянето на лоста разхлабен, ще създаде много опасна ситуация. Винаги го затягайте добре. (Фиг. 15)
26. Особено опасно е лостът за накланяне и наклонът на крилчатата гайка да останат разхлабени. Винаги ги застопорявайте стабилно. (Фиг. 25, 26)
27. Преди операции по рязане, уверете се, какъв е материалът, който ще обработвате. Ако материалът, който ще обработвате, се очаква да генерира вреден / токсичен прах, уверете се, че торбичката на съответната почистваща система е свързана здраво към изхода за прахови частици. Освен това, носете маска, ако е налична.
 - Преди да започнете да режете, уверете се, че дискът е постигнал пълната си скорост на ротация.
 - Ако дискът спре, или започне да издава нетипичен шум при работа, веднага натиснете бутона ИЗКЛ.
 - Използване на циркуляра с диск насочен нагоре или настрани е особено опасно. Да се избягват такива нетипични начини на използване.
 - При рязане на каквито и да било материали, винаги носете предпазни очила.
 - Когато приключите с работата, извадете акумулатора.
28. След като поставите режещия диск, уверете се, че блокиращият лост е здраво затегнат и в указаната позиция.
29. Използвайте режещ диск за рязане на дърво.
30. Използвайте режещ диск с показана скорост, която е равна или по-висока от скоростта на въртене, показана на инструмента.
31. Използвайте режещ диск, който отговаря на изискванията на EN847-1.
32. Не излагайте директно очко Ви на светлина, като гледате в нея. Очкото ще Ви заболи, ако непрекъснато е изложено на светлина. Избършете всякакви замърсявания по лещата на LED светлината с парче мек плат, като внимавате да не издраскате лещата.

Драскотини по лещата на LED светлината могат да доведат до по-слаба яркост.

33. Пазете индикаторния панел от удар и счупване. Това може да създаде проблеми.
34. Винаги зареждайте батерията при температура от 0°C до 40°C. Температурата, по-ниска от 0°C, ще доведе до прекомерно зареждане, което е опасно. Батерията не може да се зарежда при температура по-висока от 40°C. Най-подходящата температура за зареждане е 20°C–25°C.
35. Не използвайте зарядното устройство непрекъснато. Когато едно зареждане приключи, оставете зарядното устройство за около 15 минути преди следващото зареждане на батерията.
36. Не допускайте проникването на чужди тела в отвора за свързване на батерията.
37. Никога не разглобявайте презареждащите се акумулаторни батерии и зарядното устройство.
38. Никога не давайте на късо акумулаторните батерии. Късо съединение може да причини пренапрежение и прегряване. Това може да доведе до повреда или изгаряне на батерията.
39. Отработените батерии не трябва да се изгарят. Това може да доведе до експлозия.
40. Върнете батериите в магазина, от който са били закупени, веднага след като цикъла на живот на презаредените батерии стане прекалено къс, за да бъдат използвани. Отработените батерии не трябва да се изхвърлят.
41. Не поставяйте предмети върху отворите за охлаждане на зарядното устройство. Вентилационните слотове е доведе до опасност от електрически удар или ще повредят зарядното устройство.
42. При продължителна работа инструментът може да прегрее и съответно да се стигне до повреда на двигателя и превключвателя. Затова, когато корпусът се нагорещи, оставайте инструмента за малко.
43. Уверете се, че батерията е добре и здраво поставена. В противен случай може да падне и да причини инцидент.
44. Не използвайте продукта, ако уредът или клемите на батерията (за монтаж на батерията) са деформирани. Поставянето на батерията може да причини късо съединение, което може да доведе до поява на дим или запалване.
45. Поддържайте клемите на инструмента (за монтаж на батерията) чисти от пръст и прах.
 - Преди работа се уверете, че в зоната на клемите няма натрупани прах и стружки.
 - По време на работа се опитвайте да избегнете попадането на стружки или прах върху батерията.
 - При прекратяване на работа или след употреба не оставайте инструмента на място, където може да бъде изложен на прах и стружки. Неспазването на това може да причини късо съединение, което може да доведе до поява на дим или запалване.
46. Винаги използвайте инструмента и батерията при температури между -5°C и 40°C.

В случаите 1 до 3, описани по-долу, когато използвате това изделие, дори при натискане на спусъка, моторът може да спре. Това не е в следствие на повреда, а на защитна функция.

1. Когато разрядът на батерията намалее значително, моторът спира. В такъв случай, заредете батерията незабавно.
2. Ако инструментът е бил претоварен, моторът може да спре. В този случай, освободете спусъка и отстранете причината за претоварване. След това може да използвате уреда отново.
3. Ако батерията е прегряла при претоварване, тя може да откаже да работи. В този случай, спрете използването ѝ, и я оставете да се охлади. След това може да използвате уреда отново.

Освен това, моля, спазвайте следните предупреждения.

ПРЕДУПРЕЖДЕНИЕ

За да предотвратите разреджане на батерията, загряване, поява на дим, запалване и експлозия, уверете се, че спазвате указанията за безопасност.

1. Уверете се, че по батерията не се натрупват прах и стружки.
 - Уверете се, че по батерията не се натрупват прах и стружки по време на работа.
 - Уверете се, че прах и стружки не се натрупват върху батерията по време на работа.
 - Не съхранявайте неизползваните батерии в места, където са изложени на въздействието на прах и стружки.
 - При съхранение на батерия, отстранете евентуално натрупани стружки и прах, като не трябва да се съхранява заедно с метални предмети (болтове, гвоздеи и др.).
2. Пазете батерията от пробиване с остри предмети като гвоздеи, от удар с чук, настъпване, или от силен физически удар.
3. Не използвайте видимо повредена или деформирана батерия.
4. Не използвайте батерията за цели, различни от предназначението ѝ.
5. Ако батерията не може да се зареди напълно, дори след като изтече препоръчвания период от време, незабавно прекратете последващи опити за зареждане.
6. Не излагайте батерията на високи температури или налягане, не поставяйте в микровълнова фурна, сушилня или контейнер под високо налягане.
7. При установяване на теч или неприятна миризма от батерията, не излагайте на въздействието на силна топлина или открити пламъци.
8. Не използвайте батерията в мета, където се генерира силно статично електричество.
9. Ако батерията тече, има неприятна миризма, загрява или се обезцвети и деформира, или ако се появят необичайни признаци при употреба, презареждане и съхранение, незабавно я отстранете от оборудването или зарядното и не я използвайте.
10. Не потапяйте батерията и не позволявайте навлизането на течности в нея. Проникването на проводими течности като например вода, може да доведе до повреди и да причини пожар или експлозия. Съхранявайте батерията на хладно и сухо място, далеч от горими и леснозапалими материали. Избягвайте атмосфери с корозивни газове.
11. Не нанасяйте силни удари върху панела на дисплея и не го чупете. It may lead to a trouble.

ГРИЖА ЗА ЛИТИЕВО-ЙОННАТА БАТЕРИЯ

За да удължите живота на литиево-йонната батерия, тя има защитна функция за прекъсване на подаването на заряд.

ВНИМАНИЕ

1. Ако електролит от батерията попадне в очите, не ги търкайте, а изплакнете обилно с чиста, напр. чешмяна, вода и потърсете незабавно лекарска помощ.
Ако не се вземат мерки, електролитът може да причини очни проблеми.
2. Ако електролит от батерията попадне върху кожата или дрехите, незабавно измийте с чиста, напр. чешмяна, вода.
Възможно е електролитът да причини кожно възпаление.
3. Ако при първото използване на батерията забележите ръжда, неприятен мирис, прегряване, обезцветяване, деформиране и/или други нередности, не я използвайте и я върнете на доставчика или търговеца, от който сте я закупили.

ПРЕДУПРЕЖДЕНИЕ

Ако чуждо тяло, което е проводник, попадне върху клемите на литиево-йонната батерия, тя може да даде на късо и да причини пожар. Когато съхранявате литиево-йонната батерия спазвайте следните правила за безопасност.

- В кутията за съхраняване не поставяйте проводящи предмети като гвоздеи, парчета проводници и медна тел.
- За да предотвратите късо съединение, след вкарване на батерията в електрически инструмент поставяйте капака ѝ така, че вентилаторът да не се вижда.

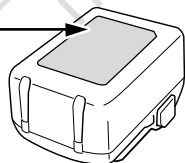
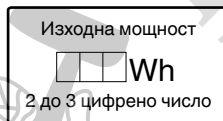
ОТНОСНО ТРАНСПОРТА НА ЛИТИЕВО-ЙОННА БАТЕРИЯ

При транспортиране на литиево-йонна батерия, моля спазвайте следните предпазни мерки.

ПРЕДУПРЕЖДЕНИЕ

Уведомете транспортната компания, че пратката съдържа литиево-йонна батерия, информирайте компанията за нейната изходна мощност и спазвайте инструкциите на транспортната компания, когато уреждате транспорта.

- Литиево-йонните батерии, които надвишават изходна мощност от 100 Wh, се считат за транспортна категория Опасни стоки и изискват прилагането на специални процедури.
- За транспортиране в чужбина трябва да спазите международните закони и правила и разпоредби на страната, до която се транспортират.



ПРЕДПАЗНИ МЕРКИ ЗА СВЪРЗВАНЕ НА USB УСТРОЙСТВО (UC18YSL3)

При възникване на неочакван проблем, данните в USB устройство, свързано към този продукт, могат да бъдат повредени или загубени. Винаги осигурявайте резервно копие на всички данни, съдържащи се в USB устройството, преди използването на този продукт.

Моля, имайте предвид, че нашата компания не носи отговорност за данните, съхранени в USB устройство, които са повредени или загубени, нито за повреда, която може да възникне в него.

ПРЕДУПРЕЖДЕНИЕ

- Преди употреба проверете свързващия USB кабел за дефекти или повреди.
Използването на дефектен или повреден USB кабел може да доведе до повявата на дим или да причини запалване.
- Когато продуктът не се използва, поставете гумения капак върху USB порта.
Натрупването на прах и други отпадъци в USB порта може да доведе до повявата на дим или да причини запалване.

ЗАБЕЛЕЖКА

- Възможно е USB зареждането да прекъсва на моменти.
- Извадете USB устройството от зарядното, когато не се зарежда.
В противен случай животът на батерията на USB устройството може да се скъси, както и да се стигне до неочаквани инциденти.
- Възможно е да не можете да заредите някои USB устройства, в зависимост от типа устройство.

ИМЕ НА ЧАСТИТЕ

Номерата в списъка по-долу съответстват на Фиг. 1–Фиг. 32.

1	Превключвател
2	Заклучване на превключвателя
3	Дюза за прахоулавяне
4	Лост за дълбочината на рязане
5	Наклон на крилчатата гайка
6	Долен капак
7	Болт
8	Подложна шайба (B)
9	Режещ диск
10	Водещ елемент
11	Основна плоча
12	Лост за накланяне
13	Закопчалка за крилчат болт
14	Лост за застопоряване
15	Светодиодно осветление
16	Батерия
17	Шест. гаечен ключ
18	Ръкохватка
19	Спомагателна ръкохватка
20	Лампа на индикатора за зареждане
21	Крепежен винт M6 (x2)
22	Назъбено копче M6

23	Скосена плоча (B)
24	Винт за регулиране на ъгъла
25	Винт за регулиране на ъгъла (за 45°) (x2)
26	Режимен превключвател
27	Индикаторна лампа за тих режим
28	Превключвател за режима на осветление
29	Индикаторна лампа за режима на осветление
30	Водач
31	Направляващи канали
32	Водеща шина
33	Гумено острие
34	Дървесина
35	Фиксатор
36	Подложна шайба (A)
37	Превключвател на индикатора за батерията
38	Лампа на индикатор за нивото на батерията
39	Екранен панел

	Изключване
	Изключете батерията
	Предупреждение
	Забранено действие
	Тих режим ВКЛ.
	Тих режим ИЗКЛ.
	Винаги ON (изключване след 60 секунди)
	Винаги OFF
	Докато влезе в контакт
	Заклучване
	Отключване

СИМВОЛИ

ПРЕДУПРЕЖДЕНИЕ

Използвани са следните символи. Уверете се, че разбирате значението им, преди използване на уреда.

	C1806DUM: Безжичен циркулярен трион
	За да намали риска от наранявания, потребителят трябва да прочете ръководството за работа.
	Винаги носете защитни очила или маска.
	Винаги носете антифони.
	Само за страни от ЕС Не изхвърляйте електрически уреди заедно с битовите отпадъци! Във връзка с разпоредбите на Европейска Директива 2012/19/ЕС за електрическите и електронни уреди и нейното приложение съгласно националните законодателства, електрически уреди, които излизат от употреба трябва да се събират отделно и предават в специализирани пунктове за рециклиране.
V	Номинално напрежение
n ₀	Скорост на празен ход
	Включване

Батерия

	Свети; Остават над 75% от заряда на батерията.
	Свети; От заряда на батерията остават 50%–75%.
	Свети; От заряда на батерията остават 25%–50%.
	Свети; От заряда на батерията остават по-малко от 25%.
	Мига; Батерията е почти изцяло разредена. Заредете батерията при първа възможност.
	Мига; Отдаването на мощност е спряно поради високата температура. Извадете батерията от инструмента и я оставете да се охлади напълно.
	Мига; Отдаването на мощност е спряно поради повреда или неизправност. Проблемът може да бъде батерията, така че моля свържете се с търговския си представител.

- *3 Повреда в зарядното устройство
 - Поставете батерията докрай.
 - Проверете дали няма залепнали чужди тела по стойката на батерията или клемите. Ако няма чужди тела, вероятно батерията или зарядното устройство са повредени. Занесете ги в оторизиран сервизен център.
- Когато зарядното устройство се използва непрекъснато, може да загрее и да стане причина за отказ или повреда. След като завърши зареждането, оставете в покой зарядното устройство за 5 минути.

(2) Относно температурата и времето за зареждане на батерията (Вижте **Таблица 2**)

Таблица 2

Модел	UC18YSL3	
Вид батерия	Литиево-йонна	
Напрежение при зареждане	14,4–18 V	
Температури, при които батерията може да бъде заредена	0°C–50°C	
Време за зареждане на капацитета на батерия, приблизително (при 20°C)	1,5 Ah	15 мин
	2,0 Ah	20 мин
	2,5 Ah	25 мин
	3,0 Ah	20 мин (BSL1430C, BSL1830C: 30 мин)
	4,0 Ah	26 мин (BSL1840M: 40 мин)
	5,0 Ah	32 мин
Време за зареждане за капацитета на батерия, приблизително (при 20°C)	1,5 Ah (x 2 тяло)	20 мин
	2,5 Ah (x 2 тяло)	32 мин
	4,0 Ah (x 2 тяло)	52 мин
Брой клетки на батерията	4–10	
Напрежение при зареждане за USB	5 V	
Заряден ток за USB	2 A	
Тегло	0,6 кг	

ЗАБЕЛЕЖКА

- Времето за зареждане може да варира според околната температура и източника на напрежение.
- Ако зареждането отнеме дълго време
 - Зареждането ще отнеме по-дълго време при изключително ниски външни температури. Зареждайте батерията на топло място (например на закрито).
 - Не закривайте въздушните отвори. В противен случай вътрешната част ще прегрее, което ще намали ефективността на зарядното устройство.

- Ако охлаждащият вентилатор не работи, свържете се с оторизиран сервизен център на HiKOKI за ремонт.
 - 4. **Изключете захранващия кабел на зарядното от мрежата.**
 - 5. **Хванете добре зарядното устройство и издърпайте батерията.**
- ЗАБЕЛЕЖКА**
Уверете се, че сте извадили батерията от зарядното устройство след употреба и я запазете.

Относно електрическите разряди при нови батерии и т.н.

Тъй като вътрешният химически състав на новите батерии или батерии, които не са били ползвани дълго време, не е активиран, електрическият разряд може да е нисък при първа и втора употреба. Това е временно явление и нормалното време за зареждане ще бъде възстановено, като презаредите батериите 2–3 пъти.

Как да удължите работата на батериите.

- (1) Презареждайте батериите, преди да се изтощат напълно. Когато усетите, че мощността на уреда намалява, спрете употреба и заредете батерията. Ако продължите работа с уреда и изхабите електрическия ток, батерията може да се повреди и животът ѝ ще бъде по-кратък.
- (2) Избягвайте презареждане при високи температури. Зареждаемата батерия ще бъде гореща веднага след употреба. Ако в това състояние батерията се презареди веднага след употреба, вътрешният ѝ химически състав ще се влоши и животът на батерията ще се скъси. Оставете батерията и я заредете, след като е изстинала за известно време.

МОНТАЖ И ЕКСПЛОАТАЦИЯ

Действие	Фигура	Страница
Наклонен срез с използването на водача (посома +45°)	9	3
Зареждане	10	3
Прецизна настройка на успоредността на страните на основата и режещия диск	11	3
Фина настройка на ъгъла на наклона (При 90°)	12	4
Фина настройка на ъгъла на наклона (При 45°)*1	13	4
Фина настройка на позицията на водещия елемент	14	4
Регулиране на дълбочината на рязане	15	5
Линия на рязане	16	5
Работа на превключвателя	17	5
Относно функцията за избор на режим*2	18	5

Прах или натрупване на частици в мотора може да доведе до повреда.

4. Проверка и поддръжка на долния предпазител
Винаги проверявайте дали долният предпазител се движи безпрепятствено.

В случай на неизправност, незабавно поправете долния предпазител.

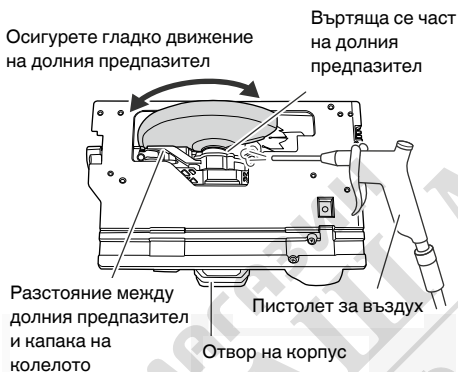
За почистване и поддръжка използвайте пистолет за въздух или друг инструмент за почистване чрез продухване на пространството между долния предпазител и капака на колелото, както и въртящата се част на долния предпазител със сух въздух (Фиг. 33).

Това е ефективно за емисии от стружки или други частици.

Натрупването на стружки или други частици около долния предпазител може да доведе до неправилна работа или повреда.

ПРЕДУПРЕЖДЕНИЕ

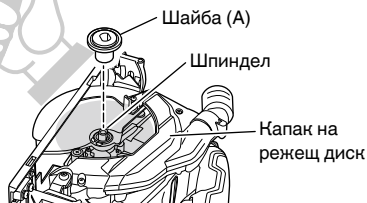
За да предотвратите вдишване на прах или раздразнение на очите, носете предпазни очила и маска за прах, когато използвате пистолета за въздух или друг инструмент за почистване на долния предпазител, вентилационните отвори или други части на продукта.



Фиг. 33

5. Почистване на вътрешната част на капачето на триона

Периодично проверявайте и почиствайте, за да сте сигурни, че дървени стърготини и други остатъци не се натрупват от вътрешната страна на капачето на триона. Винаги изваждайте острието на триона при проверка и почистване. (Фиг. 34)



Фиг. 34

6. Проверка на клемите (инструмент и батерия)

Уверете се, че по клемите не са се събрали прах и стружки.

От време на време проверявайте преди, по време и след операцията.

ВНИМАНИЕ

Отстранете евентуално натрупани стружки и прах от клемите.

В противен случай има опасност от повреда.

7. Външно почистване

При замърсяване избършете инструмента с мека, суха кърпа или кърпа, навлажнена със сапунена вода. Не използвайте разтворители на алкохолна, бензинова основа, или разредители за бои, тъй като те ще разядат пластмасовите повърхности.

8. Съхранение

Съхранявайте инструмента и батерията при температура под 40°C на място, недостъпно за деца.

ЗАБЕЛЕЖКА

Съхранение на литиево-йонни батерии.

Уверете се, че литиево-йонни батерии са напълно заредени, преди да ги оставите за съхранение.

Продължително съхранение (3 месеца или повече) на непълно заредени батерии може да доведе до лоша работа, значително скъсяване на живота на батериите или да ги направи негодни за употреба. Въпреки това, батерии със значително скъсен живот могат да бъдат възстановени, чрез няколкократно зареждане и пълното им разреждане от два до пет пъти.

Ако полезният живот на батерията е значително съкратен, независимо от многократното зареждане и използване, считайте батерията за износена и сменете с нова.

ВНИМАНИЕ

По време на работа и поддръжка на електрически уреди трябва да се спазват разпоредбите и стандартите за безопасност за всяка страна.

Важна информация за батерии за безжични инструменти NiKOKI

Моля, винаги използвайте нашите оригинални батерии. Не гарантираме безопасността и работата на уреда, когато се използват батерии, различни от посочените от нас, или когато са правени промени по батериите (като разглобяване и подмяна на клетките или други вътрешни компоненти).

ГАРАНЦИЯ

Предоставяме гаранция за Електрически Инструменти NiKOKI съгласно специфичните местени законодателства на съответните държави.

Настоящата гаранция не покрива дефекти или повреди, причинени от неправилно или небрежно използване, както и дължащи се на обичайно износване на компонентите. В случай на рекламация, моля, изпратете Електрическият Инструмент, в неразглобен вид, с ГАРАНЦИОННАТА КАРТА, продълствена в края на инструкциите, на оторизиран сервизен център на NiKOKI.

Информация за шумово замърсяване и вибрации
Измерените стойности отговарят на изискванията на EN62841 и съответстват на ISO 4871.

Измерено А-претеглено шумово ниво: 103 dB (A)
Измерено А-претеглена сила на звука: 95 dB (A)
Неточност К: 3 dB (A).

Носете антифони.

Общи стойности на вибрации (векторна сума)
определени съгласно EN62841.

Рязане на ПДЧ:
Стойност на емисия на вибрации $a_h = 2,5$ м/сек²
Неточност К = 1,5 м/сек²

Декларираната обща стойност на вибрациите и декларираната стойност на шумовите емисии са измерени в съответствие със стандартен метод за изпитване и могат да бъдат използвани за сравняване на един инструмент с друг.
Те могат да се използват и при предварителна оценка на експозицията.

ПРЕДУПРЕЖДЕНИЕ

- Излъчването на вибрации и шум по време на действителната употреба на електроинструмента може да се различава от декларираната обща стойност в зависимост от начините, по които се използва инструментът, особено какъв вид детайл се обработва; и
- Идентифициране на мерките за безопасност за оператора, въз основа оценка на въздействието при действителни условия на използване (като се вземат предвид всички елементи от работния цикъл, като периоди на включване и изключване, както и работа на празни обороти непосредствено преди и след момента на използване).

ЗАБЕЛЕЖКА

Поради непрекъснатото развитие на научно-развойната програма на HiKOKI, дадените тук спецификации са предмет на промяна без уведомяване.

ОТСТРАНЯВАНЕ НА НЕИЗПРАВНОСТИ

Използвайте инспекциите в таблицата по-долу, ако инструментът не функционира нормално. Ако с това проблемът не бъде отстранен, обърнете се към вашия дилър или към оторизирания сервизен център на HiKOKI.

Симптом	Възможна причина	Отстраняване
Уредът не работи	Няма повече енергия в акумулатора	Заредете акумулатора.
	Батерията не е напълно поставена.	Вкарайте батерията навътре, докато чуе леко щракване.
Уредът е спрял внезапно	Уредът е бил претоварен	Отстранете проблема, причиняващ претоварването.
	Защитата срещу претоварване е в действие.	
	Акумулаторът е прегрял.	Оставете акумулатора да се охлади.
Не може да бъде под наклон	Лостът за накланяне и наклонът на крилчатата гайка не са разхлабени.	Опитайте да наклоните, след като разхлабите лоста за накланяне и наклона на крилчатата гайка. Затегнете разхлабените части след извършване на необходимите настройки.
Наклонът не може да се обърне	Дълбочината на рязане е настроен на максимална степен.	Обърнете наклона след настройване на дълбочината на рязане на по-малка настройка.
	Лостът за накланяне и наклонът на крилчатата гайка не са разхлабени.	Опитайте да наклоните, след като разхлабите лоста за накланяне и наклона на крилчатата гайка.
Паралелизъмът не може да бъде настроен добре	Крепежните винтове М6 (x2) не са разхлабени. (Вижте 21 на Фиг. 11)	Разхлабете всеки от закрепващите винтове М6 (x2).
Не реже добре	Режещият диск е износен или има липсващ зъб.	Сменете с нов диск.
	Болтът е разхлабен.	Затегнете болта силно.
	Режещият диск е монтиран наобратно.	Монтирайте режещия диск в правилната посока.

Симптом	Възможна причина	Отстраняване
Превключвателят не може да се издърпа	Заклучването на превключвателя не е натиснато достатъчно.	Натиснете заключването на превключвателя докрай.
Изхвърлянето на дървени стърготини е лошо	В капака на триона са натрупани дървени стърготини.	Извадете дървените стърготини от капака на триона.



МАГАЗИН
БАШ МАЙСТОРА®
ПРОФЕСИОНАЛНИ РЕШЕНИЯ

