



Makita Werkzeug Ges.m.b.H.

Kolpingstrasse 13, 1230 Wien

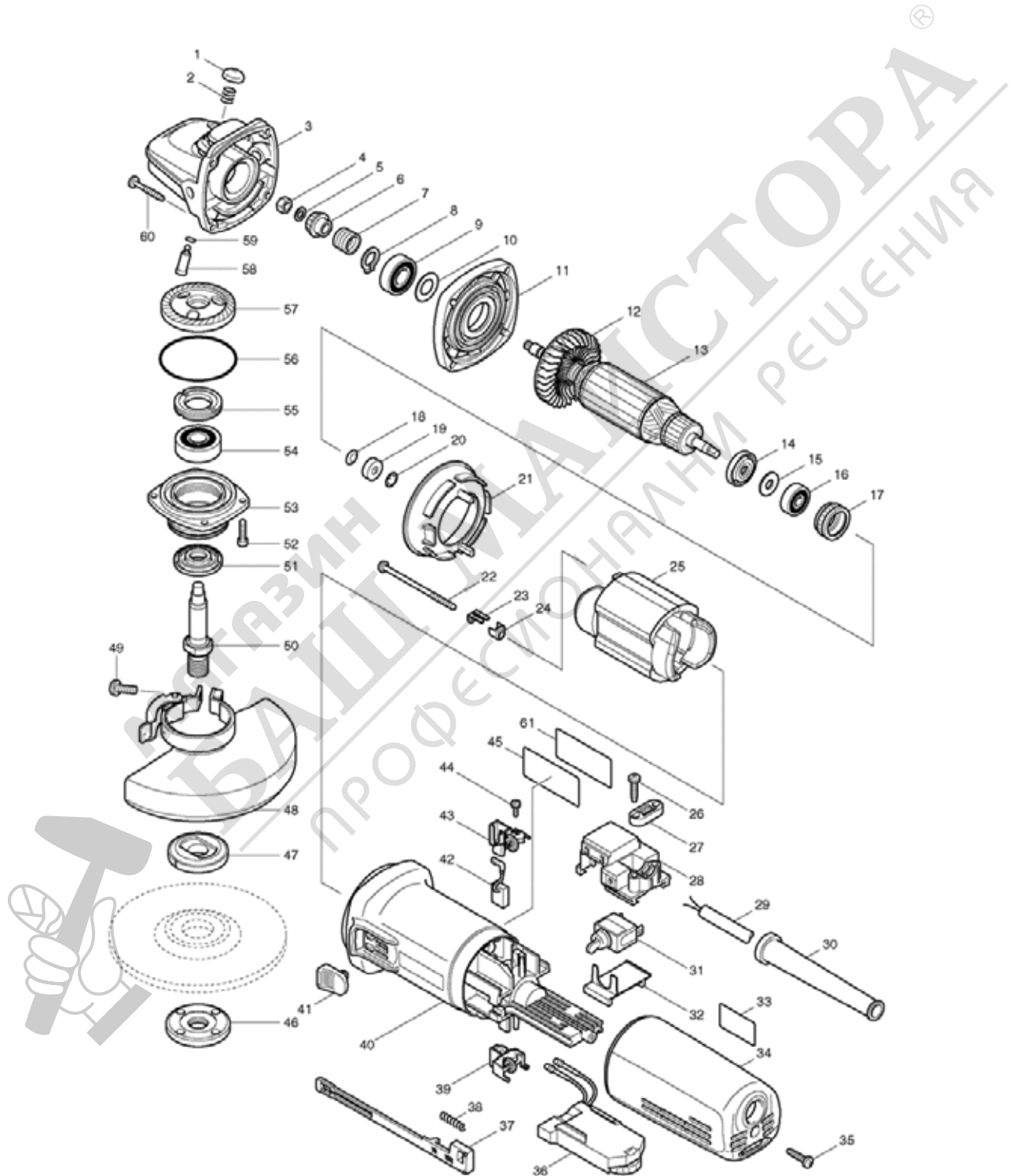
Tel: 01 / 616 27 30 - 0*

Fax: 01 / 616 27 30 - 40

Mail: verkauf@makita.at

Web: www.makita.at

Makita Service Information / Model: 9565CVR





Makita Werkzeug Ges.m.b.H.

Kolpingstrasse 13, 1230 Wien

Tel: 01 / 616 27 30 - 0*

Fax: 01 / 616 27 30 - 40

Mail: verkauf@makita.at

Web: www.makita.at

Makita Service Information / Model: 9565CVR

POS	Bestell-Nr.	Artikelbeschreibung	Stk.	Stk.Preis
1	418067-8	KAPPE neu	1	N/A
2	233072-2	DRUCKFEDER 8	1	N/A
3	153488-4	Getr.Gehäuse 9562-Ser./SG1250	1	N/A
4	931303-0	MUTTER M6	1	N/A
5	253077-6	SCHEIBE 6 4300BV/9562-Serie	1	N/A
6	226794-1	RITZEL 11 9562-Serie	1	N/A
7	233901-9	FIXIERFEDER 12 GD/9562-Serie	1	N/A
8	961052-5	SEEGERING S-12	1	N/A
9	211142-7	KUGELLAGER 6001LLB 211142-7	1	N/A
10	253084-9	SCHEIBE 12 HM3541FC	1	N/A
11	317359-1	GETRIEBEGEHÄUSEABDECKUNG	1	N/A
12	240033-5	LÜFTERRAD 57	1	N/A
13	515228-2	ANKER 9565C/9565CV neu	1	N/A
13		*** INC. 12,14-16		N/A
14	681656-4	ISOLIERSCHEIBE	1	N/A
15	253823-7	SCHEIBE 7 BHR241	1	N/A
16	210027-4	KUGELLAGER 627DDW	1	N/A
17	421738-8	LABYRINTH-GUMMIRING 22	1	N/A
18	267756-0	KLEMMSCHEIBE 6	1	N/A
19	688117-5	MAGNETHÜLSE GA4040C	1	N/A
20	259039-2	SCHEIBENSPERRE 4340CT-4351FCT	1	N/A
21	413076-2	LUFTABLEITPLATTE	1	N/A
22	266258-3	SELBSTSCHNEID. SCHRAUBE 4x70	2	N/A
23	344871-8	Halter GD/9562-Serie/BO6040/H	2	N/A
24	417237-6	Isolierte Kappe	2	N/A
25	626503-2	FELD 9565C/CV/CVL/9566C/CV/SG	1	N/A
26	265995-6	SELBSTSCHN.SCHRA 4x18 BO5030	2	N/A
27	687052-4	KABELKLEMMPLATTE	1	N/A
27.2	687124-5	KABELKLEMMPLATTE RP0900	1	N/A
28	638635-3	SCHALTERBLOCK 9566CR/CVR	1	N/A
29	665394-6	KABEL 1.0-2-2.5 9566CR/CVR	1	N/A
30	682559-5	KABELSCHUTZ 8	1	N/A
31	651418-4	SCHALTER ST115A-40	1	N/A
32	687113-0	Deckel	1	N/A
33	816796-1	ETIKETTE 9562CV/9565CV	1	N/A
33.2	816504-0	ETIKETTE 9562CV/9565CV neu	1	N/A
34	417185-9	SCHALTERGEHÄUSE 417185-9	1	N/A
35	265995-6	SELBSTSCHN.SCHRA 4x18 BO5030	1	N/A
36	631847-7	REGELELEKTRONIK 9564CVR	1	N/A
37	417186-7	SCHALTERSCHIEBER 9564-66-Serie	1	N/A

**Makita Service Information / Model: 9565CVR**

POS	Bestell-Nr.	Artikelbeschreibung	Stk.	Stk.Preis
38	233071-4	DRUCKFEDER 4	1	N/A
39	643760-7	KOHLLENHALTER	1	N/A
40	418512-3	MOTORGEHÄUSE neuer	1	N/A
40.2	451278-2	MOTORGEHÄUSE neuer	1	N/A
40.3	453276-2	MOTORGEHÄUSE	1	N/A
41	417813-6	SCHALTERKNOPF 9562/65/66 etc	1	N/A
42	191978-9	KOHLLEN CB-318 (CB310)	1	N/A
43	643760-7	KOHLLENHALTER	1	N/A
44	266256-7	SELBSTSCHNEID. SCHRAUBE 3x10	4	N/A
45	866168-0	TYPENSCHILD 9565CVR	1	N/A
46	224554-5	FLANSCHMUTTER 45mm neu	1	N/A
47	224415-9	INNENFLANSCH 42 neuer	1	N/A
48	135108-2	Schutz 125 mm Werkzeuglos	1	N/A
48		*** INC. 49		N/A
48.2	122895-2	Schutz 125 mm Werkzeuglos	1	N/A
48.2		*** INC. 49		N/A
49	251391-4	SCHRAUBE M5x16	1	N/A
49.2	265180-1	SCHRAUBE M5x16 GA6021/GA4530	1	N/A
50	324035-0	SPINDEL 9562-Serie, 9566C/CV	1	N/A
51	415300-9	RING 9541/9542/9562-Serie	1	N/A
52	265490-6	INBUSSCHRAUBE M4x16 neu	4	N/A
53	318302-3	LAGERGEHÄUSE 9562-Serien neuer	1	N/A
53.2	318334-0	LAGERGEHÄUSE 9562-Serien	1	N/A
54	211129-9	KÜGELLAGER 6201DDW neu	1	N/A
55	285841-7	Lagerhaltering 9562-9566C/CV	1	N/A
56	213673-2	O-RING 52 9562-Serie-9566CV	1	N/A
57	226795-9	TELLERRAD 38 226795-9	1	N/A
58	256459-1	STIFT 9562-Serie, 9566C/CV/SG	1	N/A
59	213048-5	O-RING 6 9562-Serie-9566CV	1	N/A
60	266257-5	SELBSTSCHNEID.SCHRAUBE 4x28	4	N/A
61	819329-1	ETIKETTE 9566CR/CVR/9557HN	1	N/A
1001	153489-2	GRIFF 36 M8	1	N/A
1001.2	162258-0	ANTIVIBRATIONSGRIFF 9562 M8	1	N/A
1002	D-18465	SCHRUPPSCHEIBE 125x6MM METALL	1	N/A
1003	782423-1	STIRNLOCHSCHLÜSSEL 35 mm	1	N/A
5001	805459-4	Sicherheitsaufkleber BGA	1	N/A