

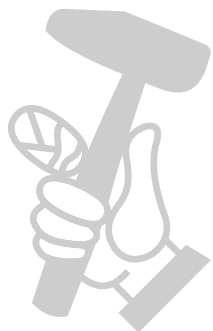
Nr.	Part nr.	Name
001	459798-0	BLAASBUIS DUB363 P
002	127501-4	MIDDENPIJP DUB363 P
002C10	265A67-3	Inbusbout M5x38mm
003	266326-2	Tap Schroef 4X18mm P
004	459790-6	Schakelaarkap DUB363
005	459793-0	Drukknop A DUB363
006	233118-4	Drukveer 4 Bjr141
007	632L94-5	Schakelaar DTR180
008	127424-6	Waaierkap DUB363
008C10	265A66-5	Inbusbout M5x32mm
009	232600-0	Torsieveer 8mm DUB363
010	856S45-8	Naamplaat DUB363
011	266326-2	Tap Schroef 4X18mm P
012	459784-1	Waaierhuis R DUB363
013	252154-1	Zeskantmoer 8X13
014	347570-1	Hakselas DUB363
015	240204-4	Waaier DUB363
016	140S59-0	Waaierhuis L DUB363 P
016C10	8011Y4-4	Waarschuwinglabel DUB363 A
017	347718-5	Grondplaat DUB363
018	140S58-2	Controller DUB363
018C10	8007N9-0	Label schakel DUB363
019	459794-8	Drukknop B DUB363
020	233118-4	Drukveer 4 Bjr141
021	632L94-5	Schakelaar DTR180
022	644809-6	Aansluitunit Djr186 A
023	688163-8	Lijn Filter Bfs441
024	856S53-9	Label serienr DUB362
025	459791-4	Schakelknop DUB363
026	651438-8	Schakelaar C3JW-6B-pan DUB363
027	266127-8	Tapschroef Pt 3X20
028	459698-4	Hefboom DUB184
029	213154-6	O-Ring 14 DHW080 P
030	652008-6	Schroef 3.5X7
031	459792-2	Controllepen DUB363
032	459788-3	Handgreep L DUB363
033	266326-2	Tap Schroef 4X18mm P
034	632P80-0	Kabelboom DUB363
035	962105-3	Borgring R-26 A
036	211289-7	Kogellager 6000Ddw Hm1213C A
037	629473-4	Veld DUB363
038	619609-3	Anker DUB363
039	211021-9	Kogellager 607Llb A
040	459789-1	Motorhuis DUB363
041	140N74-4	Motorhuiskap DUB363
041C10	263005-3	Rubber Pen 6 AC320H P

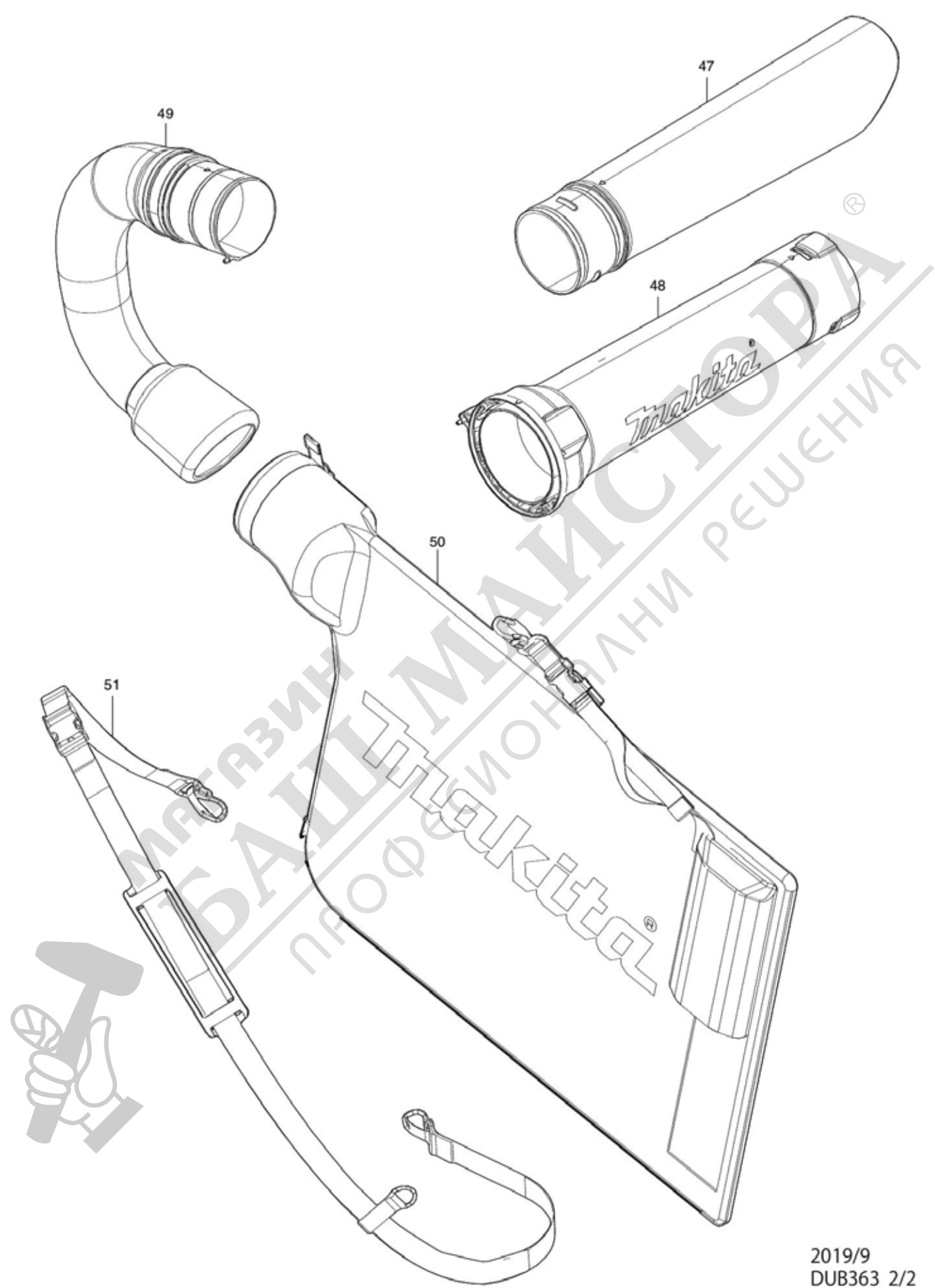
Partdrawing for DUB363PT2V - Machine



Nr.	Part nr.	Name
042	911253-5	Schroef 5X30 A
043	911233-1	Kruiskopschroef 5X20
044	266326-2	Tap Schroef 4X18mm P
045	266351-3	Schroef 4X35 A
046	459787-5	Zijhandgreep DUB363 P
047	459800-9	ZUIGBUIS B DUB363 P
048	127444-0	Zuigbuis A AG3750 P
048C10	265A66-5	Inbusbout M5x32mm
049	127502-2	Elleboogbuis DUB363
049C10	265A67-3	Inbusbout M5x38mm
050	162697-4	Bladopvangzak DUB363
051	162698-2	Draagriem bladblazer/-zuiger

МАГАЗИН МАЙСТОРА
БАШ МАЙСТОРА®
ПРОФЕСИОНАЛНИ РЕШЕНИЯ





2019/9
DUB363 2/2

Nr.	Part nr.	Name
001	459798-0	BLAASBUIS DUB363 P
002	127501-4	MIDDENPIJP DUB363 P
002C10	265A67-3	Inbusbout M5x38mm
003	266326-2	Tap Schroef 4X18mm P
004	459790-6	Schakelaarkap DUB363
005	459793-0	Drukknop A DUB363
006	233118-4	Drukveer 4 Bjr141
007	632L94-5	Schakelaar DTR180
008	127424-6	Waaierkap DUB363
008C10	265A66-5	Inbusbout M5x32mm
009	232600-0	Torsieveer 8mm DUB363
010	856S45-8	Naamplaat DUB363
011	266326-2	Tap Schroef 4X18mm P
012	459784-1	Waaierhuis R DUB363
013	252154-1	Zeskantmoer 8X13
014	347570-1	Hakselas DUB363
015	240204-4	Waaier DUB363
016	140S59-0	Waaierhuis L DUB363 P
016C10	8011Y4-4	Waarschuwinglabel DUB363 A
017	347718-5	Grondplaat DUB363
018	140S58-2	Controller DUB363
018C10	8007N9-0	Label schakel DUB363
019	459794-8	Drukknop B DUB363
020	233118-4	Drukveer 4 Bjr141
021	632L94-5	Schakelaar DTR180
022	644809-6	Aansluitunit Djr186 A
023	688163-8	Lijn Filter Bfs441
024	856S53-9	Label serienr DUB362
025	459791-4	Schakelknop DUB363
026	651438-8	Schakelaar C3JW-6B-pan DUB363
027	266127-8	Tapschroef Pt 3X20
028	459698-4	Hefboom DUB184
029	213154-6	O-Ring 14 DHW080 P
030	652008-6	Schroef 3.5X7
031	459792-2	Controllepen DUB363
032	459788-3	Handgreep L DUB363
033	266326-2	Tap Schroef 4X18mm P
034	632P80-0	Kabelboom DUB363
035	962105-3	Borgring R-26 A
036	211289-7	Kogellager 6000Ddw Hm1213C A
037	629473-4	Veld DUB363
038	619609-3	Anker DUB363
039	211021-9	Kogellager 607Llb A
040	459789-1	Motorhuis DUB363
041	140N74-4	Motorhuiskap DUB363
041C10	263005-3	Rubber Pen 6 AC320H P

Partdrawing for DUB363PT2V - Zuigset



Nr.	Part nr.	Name
042	911253-5	Schroef 5X30 A
043	911233-1	Kruiskopschroef 5X20
044	266326-2	Tap Schroef 4X18mm P
045	266351-3	Schroef 4X35 A
046	459787-5	Zijhandgreep DUB363 P
047	459800-9	ZUIGBUIS B DUB363 P
048	127444-0	Zuigbuis A AG3750 P
048C10	265A66-5	Inbusbout M5x32mm
049	127502-2	Elleboogbuis DUB363
049C10	265A67-3	Inbusbout M5x38mm
050	162697-4	Bladopvangzak DUB363
051	162698-2	Draagriem bladblazer/-zuiger

МАГАЗИН МАЙСТОРА
БАШ МАЙСТОРА®
ПРОФЕСІОНАЛНИ РЕШЕНИЯ

