

Milwaukee®

Nothing but **HEAVY DUTY.**®



AG 22-180

AG 22-230

AG 22-230 E

AGV 22-180 E

AGV 22-230

AGV 22-230 E

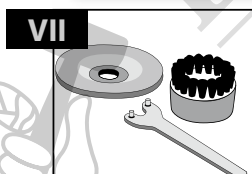
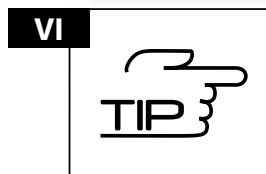
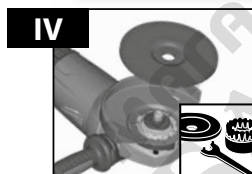
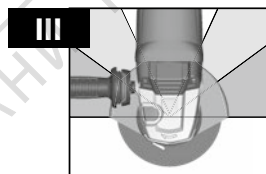
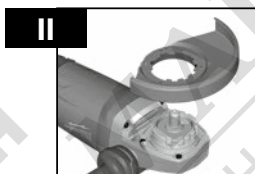
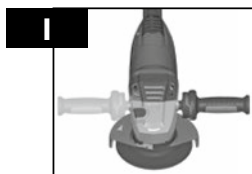
Original instructions
Originalbetriebsanleitung
Notice originale
Istruzioni originali
Manual original
Manual original
Oorspronkelijke
gebruiksaanwijzing
Original brugsanvisning
Original bruksanvisning
Bruksanvisning i original

Alkuperäiset ohjeet
Πρωτότυπο οδηγίων χρήσης
Orijinal işletme talimatı
Původním návodem k používání
Pôvodný návod na použitie
Instrukcja oryginalną
Eredeti használati utasítás
Izvirna navodila
Originalne pogonske upute
Instrukcijâm oriëinãlvalodã
Originali instrukcija

Algupärane kasutusjuhend
Оригинальное руководство
по эксплуатации
Оригинално ръководство за
експлоатация
Instrucțiuni de folosire originale
Оригинален прирачник за
работа
Оригiнал iнструкцiї з
експлуатациї
التعليمات الأصلية

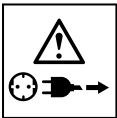
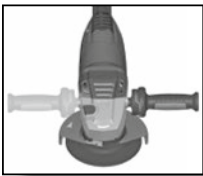
Technical Data, Safety Instructions, Specified Conditions of Use, Declaration of Conformity, Mains connection, Maintenance, Symbols	Please read and save these instructions!	English	14
Technische Daten, Sicherheitshinweise, Bestimmungsgemäße Verwendung, CE-Konformitätserklärung, Netzanschluss, Wartung, Symbole	Bitte lesen und aufbewahren!	Deutsch	19
Caractéristiques techniques, Instructions de sécurité, Utilisation conforme aux prescriptions, Déclaration CE de Conformité, Branchement secteur, Entretien, Symboles	A lire et à conserver soigneusement	Français	25
Dati tecnici, Norme di sicurezza, Utilizzo conforme, Dichiarazione di Conformità CE, Collegamento alla rete, Manutenzione, Simboli	Si prega di leggere e conservare le istruzioni!	Italiano	31
Datos técnicos, Instrucciones de seguridad, Aplicación de acuerdo a la finalidad, Declaración de Conformidad CE, Conexión eléctrica, Mantenimiento, Símbolos	Lea y conserve estas instrucciones por favor!	Español	37
Características técnicas, Instruções de segurança, Utilização autorizada, Declaração de Conformidade CE, Ligação à rede, Manutenção, Símbolo	Por favor leia e conserve em seu poder!	Português	43
Technische gegevens, Veiligheidsadviezen, Voorgeschreven gebruik van het systeem, EC-Konformiteitsverklaring, Net aansluiting, Onderhoud, Symbolen	Lees en lei goed op deze advertentie!	Nederlands	49
Tekniske data, Sikkerhedshenvisninger, Tiltænk formål, CE-Konformitetserklæring, Netttilslutning, Vedligeholdelse, Symboler	Vær venlig at læse og opbevare!	Dansk	55
Tekniske data, Spesielle sikkerhetshenvisninger, Formålsmessig bruk, CE-Samsvarserklæring, Netttilkopling, Vedlikehold, Symboler	Vennligst les og oppbevar!	Norsk	60
Tekniska data, Säkerhetsutrustning, Använd maskinen Enligt anvisningarna, CEFörsäkran, Nätslutning, Skötsel, Symboler	Läs igenom och spara!	Svenska	65
Tekniset arvot, Turvallisuusohjeet, Tarkoituksenmukainen käyttö, Todistus CE-standardinmukaisuudesta, Verkkoliitäntä, Huolto, Symbolit	Lue ja säilytä!	Suomi	70
Τεχνικά στοιχεία, Ειδικές υποδείξεις ασφαλείας, Χρήση σύμφωνα με το σκοπό προορισμού, Δήλωση πιστότητας ΕΚ, Σύνδεση στο Ηλεκτρικό Δίκτυο, Συντήρηση, Σύμβολα.	Παρακαλούμε να τις διαβάσετε και να τις φυλάξετε!	Ελληνικά	75
Teknik veriler, Güvenliğinizi için talimatlar, Kullanım, CE uygunluk Beyanına, Şebeke bağlantısı, Bakım, Semboller	Lütfen okuyun ve saklayın	Türkçe	81
Technická data, Speciální bezpečnostní upozornění, Oblast využití, Ce-prohlášení o shodě, Připojení na síť, Údržba, Symboly	Po přečtení uschovejte	Česky	86
Technické údaje, Špeciálne bezpečnostné pokyny, Použitie podľa a predpisov, CE-Vyhľadanie konformity, Siet'ová prípojka, Údržba, Symboly	Prosim prečítať a uschovať!	Slovensky	91
Dane techniczne, Specjalne zalecenia dotyczące bezpieczeństwa, Użytkowanie zgodne z przeznaczeniem, Świadectwo zgodności ce, Podłączenie do sieci, Utrzymanie, Symbole	Należy uważnie przeczytać i zachować do wglądu!	Polski	96
Műszaki adatok, Különleges biztonsági tudnivalók, Rendeltetésszerű használat, CE-azonossági nyilatkozat, Hálózati csatlakoztatás, Karbantartás, Szimbólumok	Olvassa el és őrizze meg	Magyar	102
Tehnični podatki, Specialni varnostni napotki, Uporaba v skladu z namembnostjo, Ce-izjava o konformnosti, Omrežni priključek, Vzdrževanje, Simboli	Prosim preberite in shranite!	Slovensko	107
Tehnički podaci, Specijalne sigurnosne upute, Propisna upotreba, CE-izjava konformnosti, Priključak na mrežu, Održavanje, Simboli	Molimo pročitati i sačuvati	Hrvatski	112
Tehniske dati, Speciālie drošības noteikumi, Noteikumiem atbilstošs izmantojums, Atbilstība CE normām, Tīkla pieslēgums, Apkope, Simboli	Lūdzu, izlasīt un uzglabāt!	Latviski	117
Techniniai duomenys, Ypatingos saugumo nuorodos, Naudojimas pagal paskirti, CE Atitikties pareiškimas, Elektros tinklo jungtis, Techninis aptarnavimas, Simboliai	Prašome perskaityti ir neįmesti!	Lietuviškai	122
Tehnilised andmed, Spetsiaalsed turvajuhised, Kasutamise vastavalt otstarbele, EU Vastavusavaldus, Võrku ühendamine, Hooldus, Sumbolid	Palun lugege läbi ja hoidke alla!	Eesti	127
Технические данные, Указания по безопасности, Использование, Декларация о соответствии стандартам ЕС, Подключение к электросети, Обслуживание, Символы	Пожалуйста прочтите и сохраните эту инструкцию.	Русский	132
Технически данни, Специални указания за безопасност, Използване по предназначение, CE - Декларация за съответствие, Връзка с Електричество, Поддръжка, Символи	Моля прочетете и запазете!	Български	138
Date tehnice, Instrucțiuni de securitate, Condiții de utilizare specificate, Declarație de conformitate, Alimentare de la rețea, Intreținere, Simboluri	Va rugăm citiți și păstrați aceste instrucțiuni	Română	144
Технички податоци, Упатства за употреба, Специфицирани услови на употреба, EU-декларација за Сообразност, Напојување од мрежата, Одржување, Символи	Ве молиме прочитајте го и чувајте го ова упатство!	Македонски	150
Технічні характеристики, Вказівки З Техніки Безпеки, Використання за призначенням, Сертифікат Відповідності Вимогам Єс, Підключення до мережі, Обслуговування, Символи цю інструкцію.	Прочитайте та збережіть інструкцію.	Українська	156
البيانات الفنية، تعليمات السلامة، شروط الاستخدام المحددة، توصيل الموصلات الرئيسية، إعلان المطابقة - الاتحاد الأوروبي، الصيانة، الرموز	يرجى قراءة وحفظ هذه التعليمات!	العربية	166



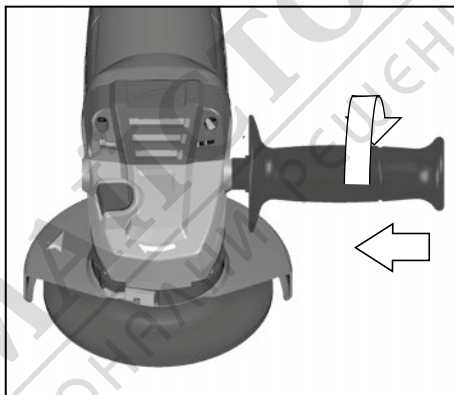
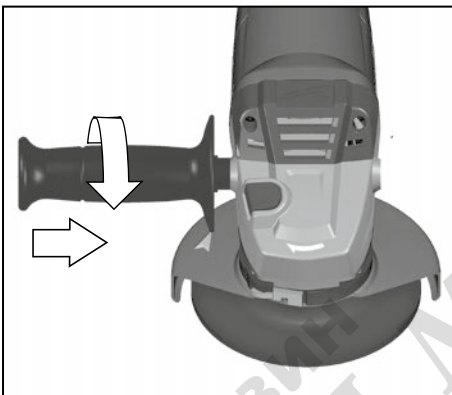


Accessory
Zubehör
Accessoires
Accessorio
Accessorio • Acessório
Toebehoren • Tilbehør
Tilbehør • Tillbehør
Lisälaite • Εξαρτήματα
Aksesuar • Příslušenství
Prisluženství • Wyposażenie
Azokát a tartozékokat
Oprema • Piederumi
Priedas • Tarvikud
Дополнитель • Аксесоари
Accessorii • ополнителна
опрема • Комплектуючі
الملحق

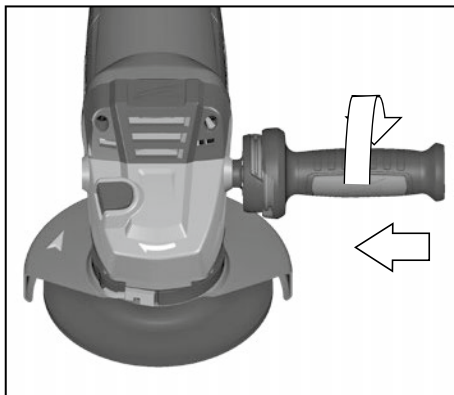
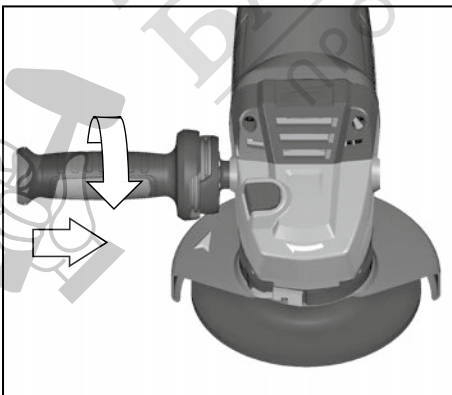


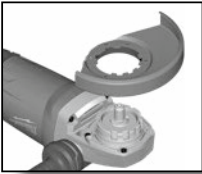


AG 22-180, AG 22-230, AG 22-230 E

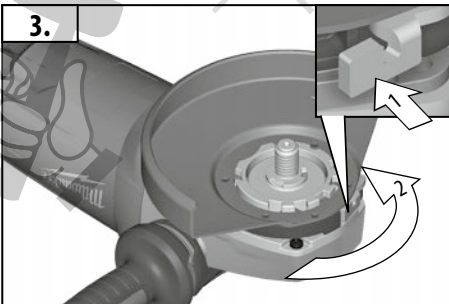
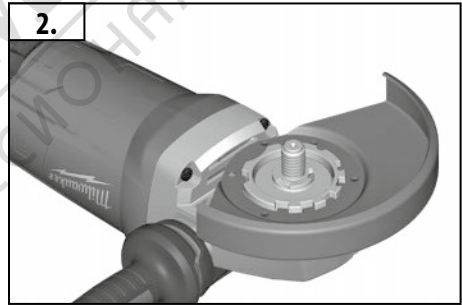
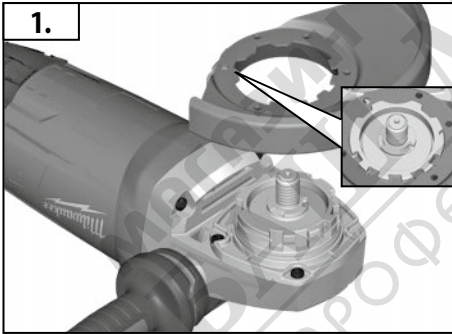
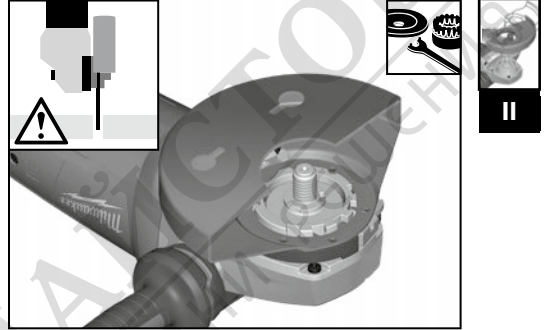
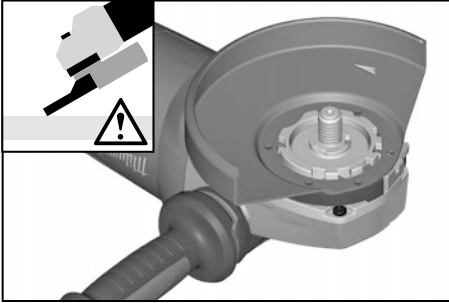
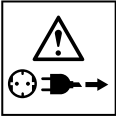


AGV 22-180 E, AGV 22-230, AGV 22-230 E



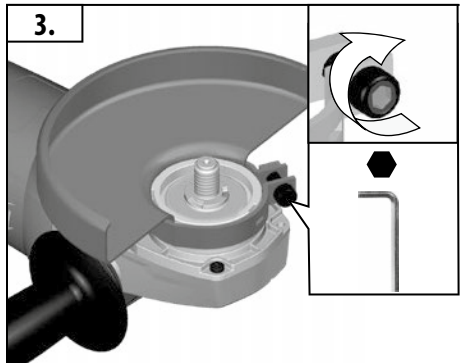
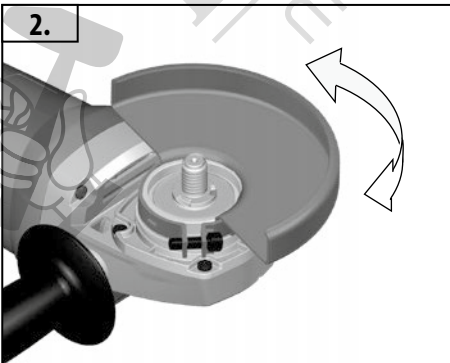
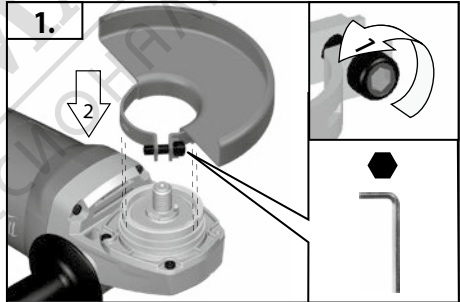
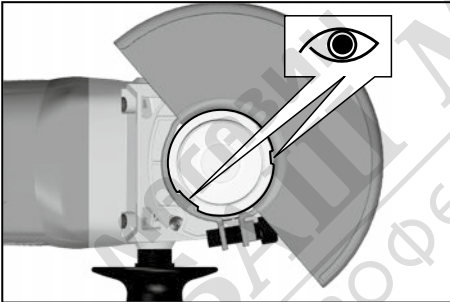
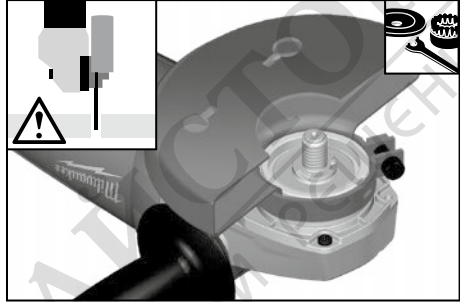
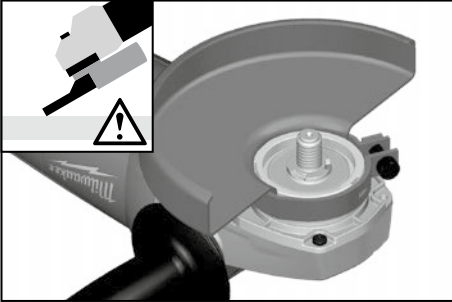


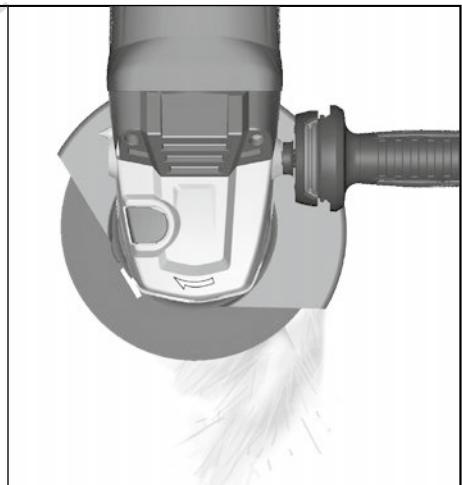
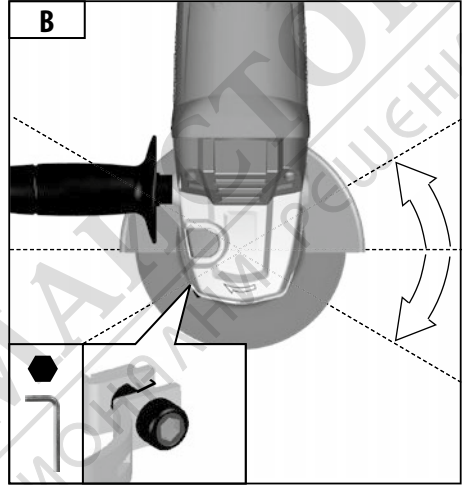
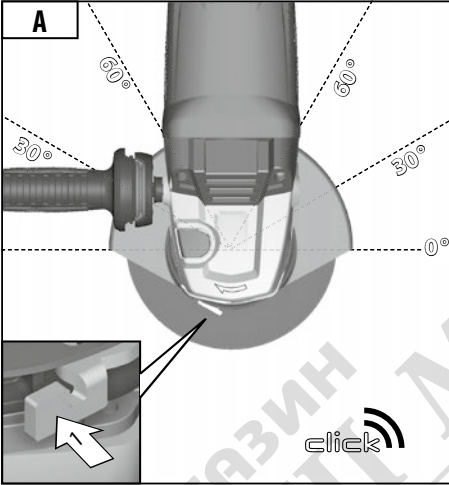
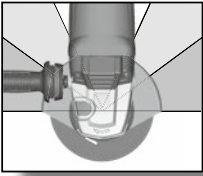
AGV 22-180 E
AGV 22-230
AGV 22-230 E

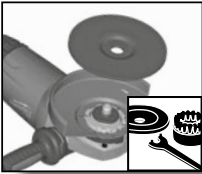




AG 22-180
AG 22-230
AG 22-230 E



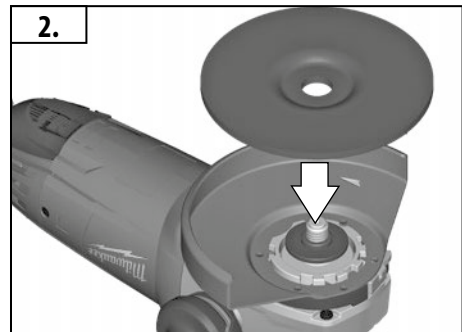
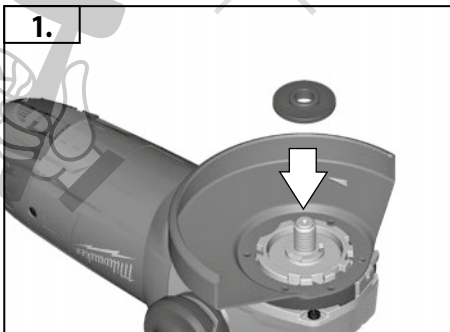


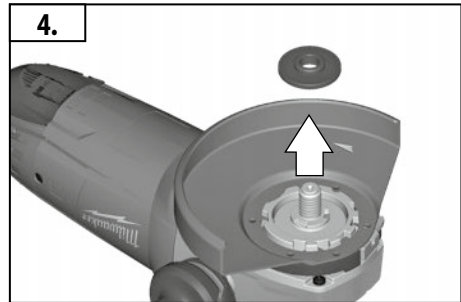
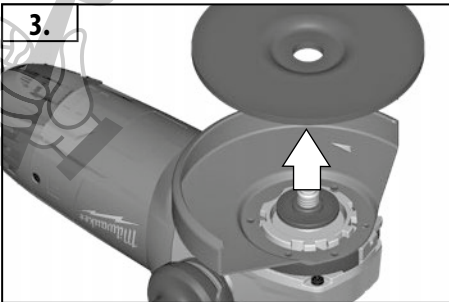
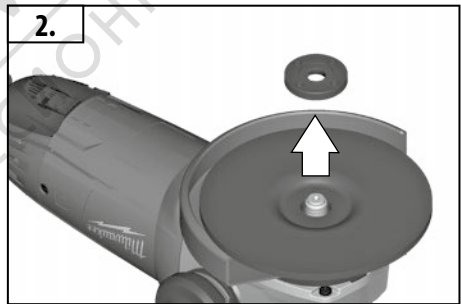
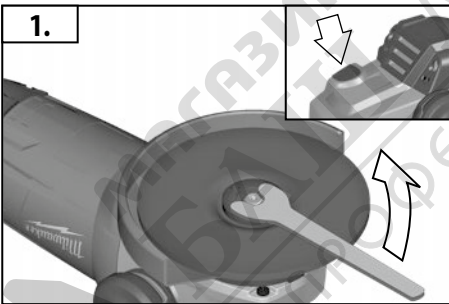
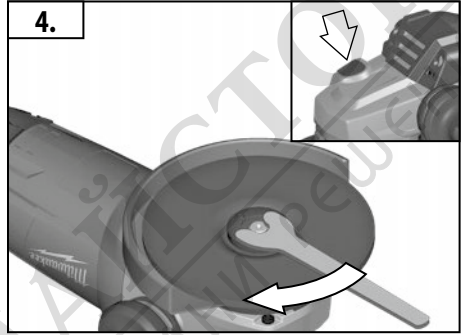
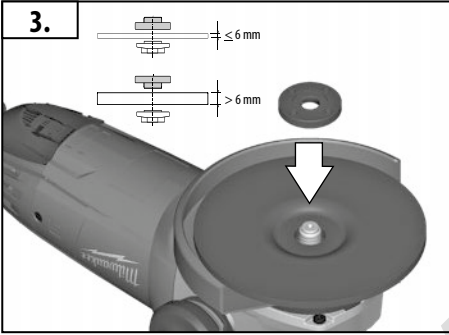
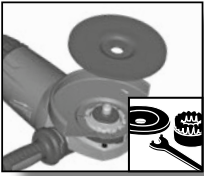


Use only spindle nuts as provided by the manufacturer.
Do not use any keyless nuts!
Benutzen Sie nur die vom Hersteller vorgesehene Spannmutter.
Verwenden Sie keine Schnellspannmuttern!
Utilizzare soltanto il dado di bloccaggio previsto dal produttore.
Non usare dadi di bloccaggio rapido!
Utilice solamente la tuerca de apriete prevista por el fabricante.
¡No utilice ninguna tuerca de apriete rápido!
Somente uso a porca tensora prevista pelo fabricante.
Nunca use porcas tensores rápidas!
Gebruik alleen de door de fabrikant voorgeschreven spanmoer.
Gebruik géén snelspanmoeren.
Benyt kun spændemøtrikken, som producenten angiver.
Anvend ikke hurtigspændemøtrikker!
Bruk bare spennmuttere som er godkjent av produsenten.
Bruk aldri hurtigspennmuttere!
Använd endast spännmutterar som tillhandahålls av tillverkaren.
Använd inga snabbspännmutterar!
Käytä vain valmistajan määräämiä kiinnitysmuttereita.
Älä käytä pikakiinnitysmuttereita!
Χρησιμοποιείτε μόνο το προβλεπόμενο από τον κατασκευαστή παζιμάδι σύσφιξης. Μην χρησιμοποιείτε παζιμάδια ταχείας σύσφιξης!
Sadece imalatçı tarafından öngörülen germe somunlarını kullanınız.
Hızlı germe somunları kullanmayınız!
Používejte pouze upínací matici určenou výrobcem.
Nepoužívejte žádné rychloupínací matice!
Použité len výrobcom určenú upínaciu maticu.
Nepoužívajte žiadne rýchloupínacie matice!
Stosować jedynie nakrętkę mocującą, przewidzianą przez producenta.

Ne stosować szybkozaciskowych nakrętek mocujących!
Csak a gyártó által javasolt szorítóanyát használja.
Ne használjon gyorszorító anyát!
Uporablajajte zgolj s strani proizvajalca predvidene vpenjalne matice.
Ne uporabljajte hitrovpjenjalnih matic!
Koristite samo od strane proizvođača predviđenu zateznu maticu.
Nemojte koristiti nikakve brzoprijetne matice!
Izmantojiet tikai vārpstu uzgriežņus, kā to paredz ražotājs.
Neizmantojiet uzgriežņus bez atslēgas palīdzības
Naudokite tik gamintojo nurodytą įtempimo veržlę.
Kasutage ainult tootja ettenähtud völliimtreid.
Ärge kasutage kiimtreid!
Используйте только предусмотренные производителем натяжные гайки.
Не используйте быстронатяжные гайки!
Используйте само предвиденные от производителя затягащи гайки.
Не используйте бързозатягащи гайки!
Utilizați numai piulițele de strângere recomandate de către producător.
Nu utilizați niciodată piulițele de strângere rapide!
Употребуйте само разделна навртка што е предвидена од страна на производителот. Не употребуйте брзи разделни навртки!
Використовуйте тільки передбачені виробником натяжні гайки.

لا تستخدم سوى تلك التي توفرها الشركة المصنعة الجوز . لا تستخدم الجوز السريع!





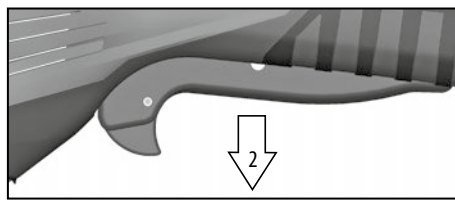
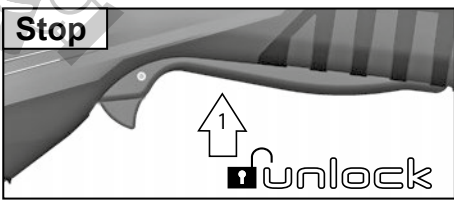
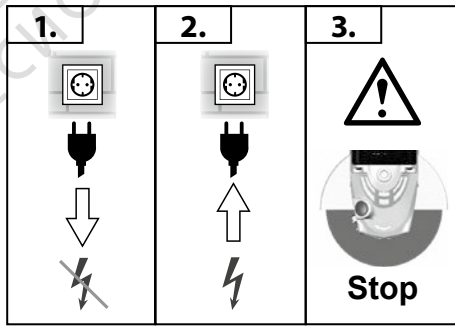
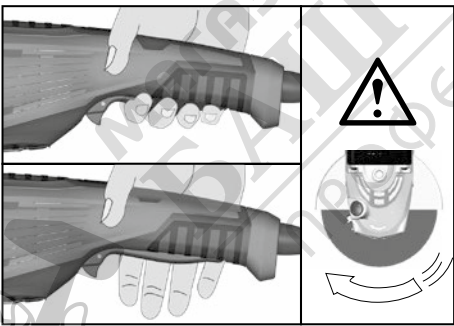
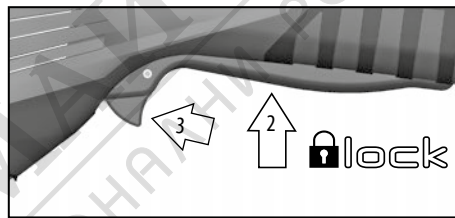
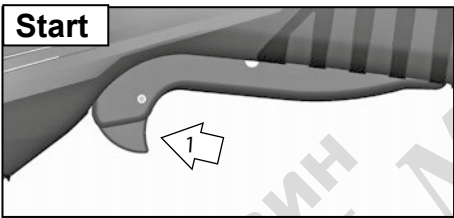


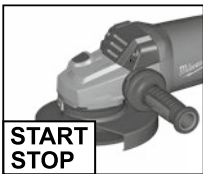
AGV 22-180 E
AGV 22-230 E
AG 22-230 E

Switch can **be locked**
 Schalter ist **arretierbar**
 Le commutateur **peut être verrouillé**
 L'interruttore **si può bloccare**
 El interruptor **se puede bloquear.**
 O interruptor **pode ser bloqueado**
 Schakelaar is **vastzetbaar**
 Afbryder kan **fikseres**
 Bryter kan **låses**
 Brytaren kan **arreteras.**
 Katkaisimen **voi lukita.**
 Ο διακόπτης **μπορεί να ασφαλιστεί**
 Şalter **ayarlanabilir**
 Vypínač je **aretovateľný**

Vypínač je **aretovateľný**
 Przełącznik **daje się zablokować**
 A kapsoló **rögzíthető**
 Stikalo je **nastavljivo**
 Prekidač se **može aretirati**
 Slēdzis ir **labojams**
 Jungklis gali būti **užblokuojamas**
 Lüliti on **fikseeritav**
 Фиксируемый переключатель
 Превключувачот може да се фиксира
 Comutatorul **poate fi blocat**
 Прекинувачот може да се заклучи
 Перемикач з замком
 يمكن قفل المفتاح

START
STOP
◀





**START
STOP**

Startup protection:

When switched on, the machine will not start up after voltage breakdown. To continue working, switch the machine off and then on again.

Wiederanlaufschutz:

Eingeschaltete Maschine läuft nach Spannungsausfall nicht wieder an. Um weiter zu arbeiten Maschine aus- und wieder einschalten.

Dispositif de protection contre un redemarrage

Après une coupure de tension, la machine enclenchée ne redémarre pas. Pour continuer à travailler, il convient d'éteindre la machine et de l'enclencher à nouveau.

Protezione contro il riavvio

La macchina accesa non riparte in seguito alla caduta della tensione. Per poter continuare a lavorare bisogna prima spegnere e poi riaccendere la macchina.

Protección contra el rearranque

La máquina conectada no se vuelve a poner en marcha después de un fallo de corriente. Para continuar el trabajo, desconectar y volver a conectar la máquina.

Proteção de reinício

Quando está ligada, após uma falha de energia a máquina não retoma o seu funcionamento. Para prosseguir o trabalho, desligar a máquina e voltar a ligá-la.

Herstartbeveiliging

Na spanningsuitval schakelt de machine niet automatisch weer in. Schakel de machine uit en weer in om door te kunnen werken.

Genstartsbeskyttelse

I tilfælde af spændingsudfald, mens maskinen kører, går den ikke i gang igen, når spændingen kommer tilbage. For at genoptage arbejdet skal maskinen slukkes og tændes igen.

Automatisk gjenstartsbeskyttelse

En påslått maskin begynner ikke automatisk å gå igjen etter strømbrytning. For å kunne fortsette å arbeide må maskinen skues av og så på igjen.

Återstartsskydd

En påslagen maskin startar inte själv efter ett strömbavbrott. Stäng först av och slå sedan på maskinen igen för att fortsätta att arbeta.

Uudelleenkäynnistyssuoja

Päälekytketty kone ei käynnisty sähkökatkon jälkeen uudestaan. Työn jatkamiseksi tulee kone sammuttaa ja käynnistää uudelleen.

Προστασία επανεκκίνησης

Η ενεργοποιημένη μηχανή δεν ξεκινά πάλι από μόνη της μετά από μια πτώση ρεύματος. Για να συνεχίσετε την εργασία, απενεργοποιείτε και ενεργοποιείτε πάλι τη μηχανή.

Tekrar çalıştırma koruma

Çalıştırılan makine voltaj kaybindan sonra yeniden çalışmaz. Makineyi tekrar çalıştırmak için kapatın ve tekrar açın.

Ochrana proti opätovnému nábehu

Zapnutá rozbrušovačka sa v prípade výpadku prúdu po jeho opätovnom zapnutí sama nerozbehná. K pokračovaniu práce sa rozbrušovačka musí vypnúť a opäť zapnúť.

Ochrana proti opätovnému nábehu

Zapnutá rozbrušovačka sa v prípade výpadku prúdu po jeho opätovnom zapnutí sama nerozbehná. K pokračovaniu práce sa rozbrušovačka musí vypnúť a opäť zapnúť.

Zabezpečenie przed ponownym uruchomieniem

Włączony urządzenie nie uruchamia się z powrotem po ustąpieniu zaniku napięcia. Aby móc kontynuować pracę, urządzenie należy wyłączyć, a potem z powrotem włączyć.

Újraindulás elleni védelem

A bekapcsolt gép feszültségkimaradás után ismét elindul. A munka folytatásához a gépet ki és újra be kell kapcsolni.

Zaščita pred ponovnim zagonom

Vklopljen stroj se po izpadu napetosti ponovno ne zažene. Za nadaljevanje dela stroj izklopite in ponovno vklopite.

Zaščita protiv ponovnog pokretanja

Uključeni stroj poslije nestanka napona više ne starta. Da bi se dalje radilo, stroj isključiti i ponovno uključiti.

Aizsardzība pret atkārtotu palaišanu

Pārūkstot strāvas padevei, ieslēgtā ierīce no jauna neieslēdzas. Darba turpināšanai ierīci izslēgt un ieslēgt no jauna.

Apsauga nuo pakartotinio įsijungimo

Jei darbo metu dingsta įtampa, ją sutvarkius, mašina neįsijungia automatiškai. Norint vėl dirbti su mašina, reikia ją išjungti ir vėl įjungti.

Taaskäivituskaitse

Sisselülitatud masin ei käivitu enam uuesti pärast voolukatkestust. Töö jätkamiseks lülitage masin välja ja seejärel taas sisse.

Защита от повторного включения

При исчезновении напряжения устройство не работает. Для продолжения работы устройство выключите и снова включите.

Защита от повторного пуска След спиране на електрозахранването включената машина не започва да работи отново. За да продължите работа изключете и отново включете машината.

Protecție contra repornirii

Mașina conectată nu repornește după o întrerupere de curent. Pentru a putea lucra în continuare, mașina trebuie oprită și apoi repornită.

Заштита од повторно придвижување

Вклучената машина во случај на снемивање струја не се вклучува повторно. За да продолжите со работа исклучете ја машината и вклучете ја повторно.

Захист від повторного запуску

Увімкнена машина не продовжує роботу після того, як була вставлена акумуляторна батарея.

ليغشئنا نداءا ددع ائيماد
فأقياد دؤ اءل عطا اءميائما . دهجلا طءعد دعب لريغشئنا . في مءلا اءبءل نء لريغشئنا ددع
اءدجمه اءليغشئ دؤ ز اءهجلا





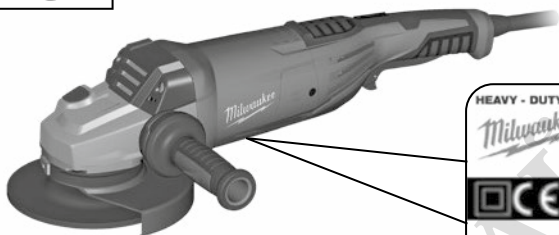
**START
STOP**

**AG 22-180
AG 22-230
AGV 22-230**

DEADMAN

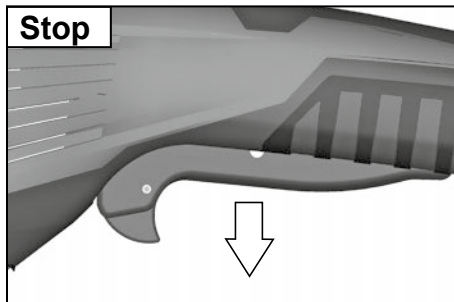
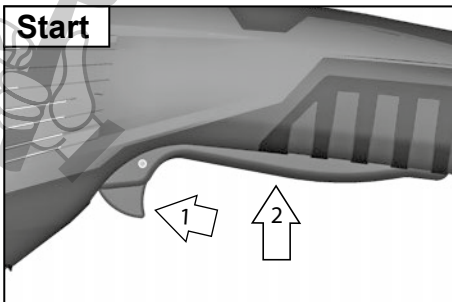


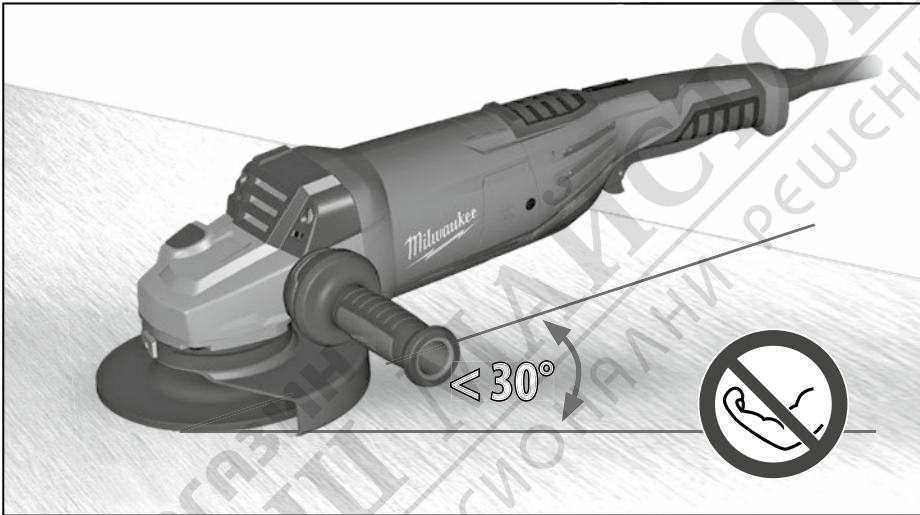
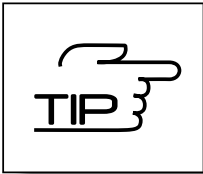
**START
STOP**



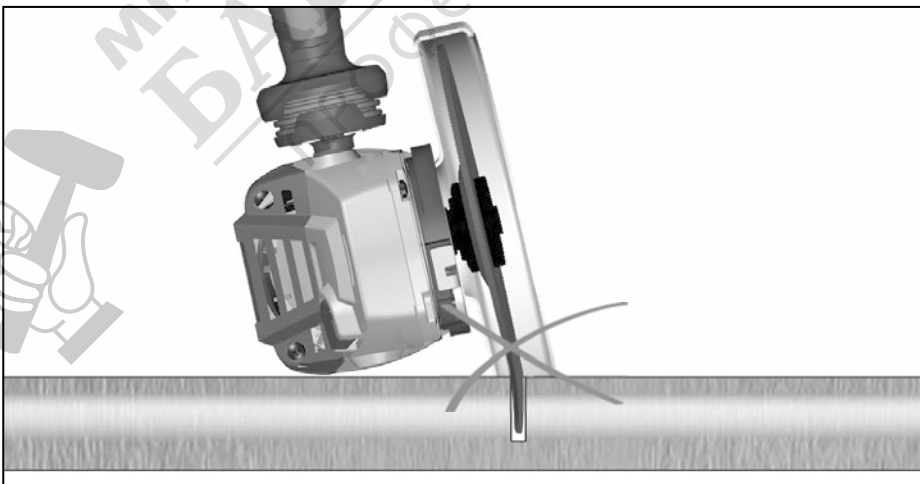
Switch **cannot be locked**
Schalter ist **nicht arretierbar**
Le commutateur **ne peut pas être verrouillé**
L'interruttore **non si può bloccare**
El interruptor **no se puede bloquear.**
O interruptor **não pode ser bloqueado**
Schakelaar is **niet vastzetbaar**
Afbryder kan **ikke fikseres**
Bryteren kan **ikke låses**
Brytaren kan **inte arretaras.**
Katkaisinta **ei voi lukita.**
O διακόπτης **δεν μπορεί να ασφαλιστεί**
Şalter **ayarlanamaz**
Vypínač **není aretovateľný**

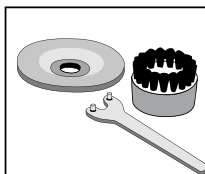
Vypínač je **nie aretovateľný**
Przełącznik **nie daje się zablokować**
A kapcsoló **nem rögzíthető**
Stikalo **ni nastavljivo**
Prekidač se **ne može aretirati**
Slēdzis **nav labojams**
Jungklis negali būti **užblokuojamas**
Lüliti **ei ole fikseeritav**
Нефиксируемый переключатель
Превключатель не може да се фиксира
Comutatorul **nu poate fi blocat**
Прекинувачот не може да се заклучи
Перемикач без замком
حاتفعلال لفق نكمي ال





VI



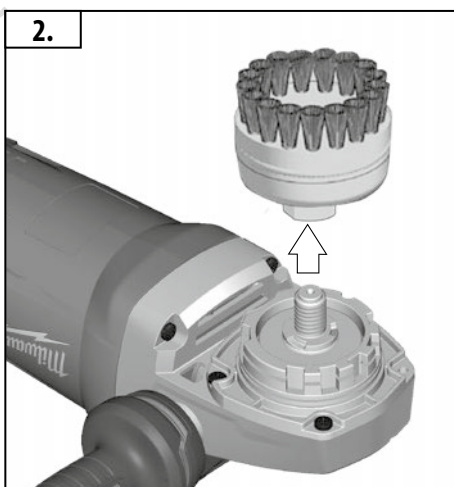
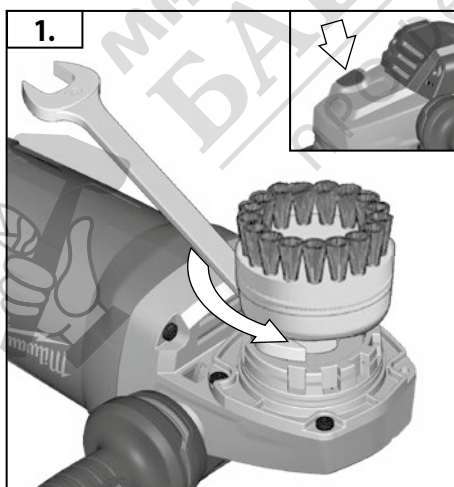
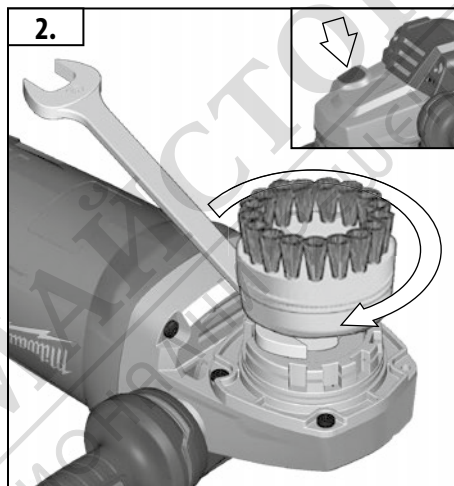
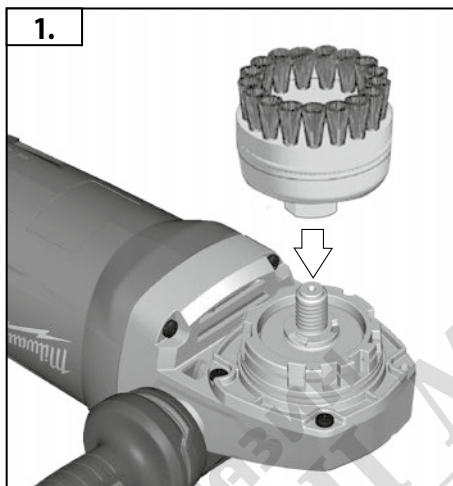
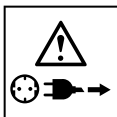


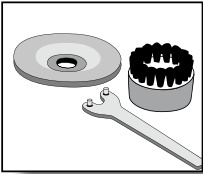
Accessory
Zubehör
Accessoires
Accessorio
Accessório
Toebehoren

Tilbehør
Tilbehør
Tilbehør
Lisälaite
Εξαρτήματα
Aksesuar
Přislušenství

Prislušenstv
Wyposażenie
Tartozékokat
Oprema
Piederumi
Prieda
Tarvikud

Aksessuaarid
Дополнитель
Ассесоари
Accessoři
Додатоци
Комплектуючі
الملحق



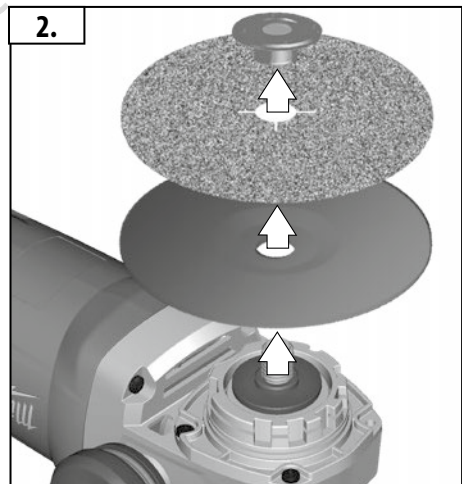
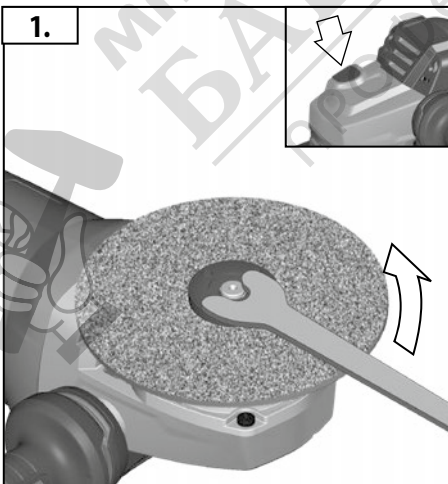
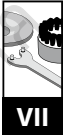
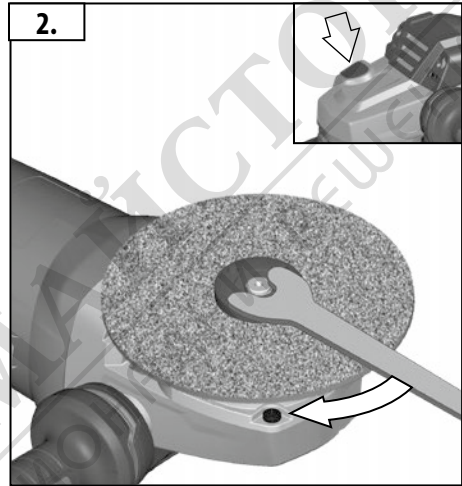
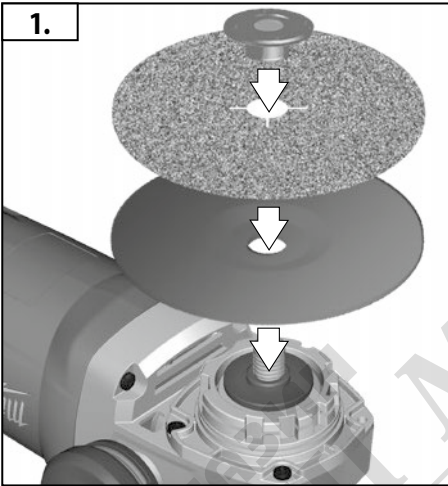


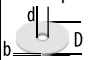
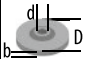


Accessory
Zubehör
Accessoires
Accessorio
Accessorio
Acessório
Toebehoren

Tilbehør
Tilbehør
Tilbehør
Lisälaite
Εξαρτήματα
Aksesuar
Pihlusenstvin

Prislušenstv
Wyposażenie
Tartozékokat
Oprema
Piederumi
Prieda
Tarvikud

Aksessuaarid
Дополнитель
Аксесоари
Accessoii
Додатоци
Комплектуочи
الملحق



ТЕХНИЧЕСКИ ДАННИ Ъглошлайф	AG 22-180 (110-120 V)	AG 22-180 (220-240 V)	AGV 22-180 E (220-240 V)	AG 22-230 (110-120 V)	AG 22-230 (220-240 V)
Производствен номер	4336 21 04... ... 000001 ... 999999	4318 31 04... ... 000001 ... 999999	4318 21 04... ... 000001 ... 999999	4336 26 04... 4318 66 04... ... 000001 ... 999999	4318 41 04... 4460 36 04... ... 000001 ... 999999
Номинална консумирана мощност	2100 W	2200 W	2200 W	2100 W	2200 W
Номинална скорост на въртене	8500 min ⁻¹	8500 min ⁻¹	8500 min ⁻¹	6600 min ⁻¹	6600 min ⁻¹
D= ø на абразивните дискове макс. d= отвор с ø	180 mm 22,2 mm	180 mm 22,2 mm	180 mm 22,2 mm	230 mm 22,2 mm	230 mm 22,2 mm
 b= Дебелина на режещия диск мин. / макс.	1,5 / 3 mm	1,5 / 3 mm	1,5 / 3 mm	1,9 / 3 mm	1,9 / 3 mm
 b= Дебелина на диска за шлайфане макс.	8 mm	8 mm	8 mm	8 mm	8 mm
 D= ø шлифовъчна повърхност макс.	180 mm	180 mm	180 mm	230 mm	230 mm
 D= ø чашковидна четка макс.	100 mm	100 mm	100 mm	100 mm	100 mm
Резба на шпиндела	M 14	M 14	M 14	M 14	M 14
Тегло съгласно процедурата ЕРТА 01/2014	5,1 kg	5,1 kg	5,2 kg	5,2 kg	5,2 kg
Информация за шума					
Измерените стойности са получени съобразно EN 60745. Оцененото с А ниво на шума на уреда е съответно:					
Равнище на звуковото налягане (Несигурност K=3dB(A))	92,5 dB (A)	94,5 dB (A)	94,5 dB (A)	92,5 dB (A)	94,5 dB (A)
Равнище на мощността на звука (Несигурност K=3dB(A))	103,5 dB (A)	105,5 dB (A)	105,5 dB (A)	103,5 dB (A)	105,5 dB (A)
Да се носи предпазно средство за слуха!					
Информация за вибрациите					
Общите стойности на вибрациите (векторна сума на три посоки) са определени в съответствие с EN 60745.					
Шлайфане на повърхности: Стойност на емисии на вибрациите a _{h,SG}	8,5 m/s ²	8,5 m/s ²	8,3 m/s ²	8,5 m/s ²	8,5 m/s ²
Несигурност K=	1,5 m/s ²	1,5 m/s ²	1,5 m/s ²	1,5 m/s ²	1,5 m/s ²
Шлайфане с лента за шлайфане: Стойност на емисии на вибрациите a _{h,BS}	3,9 m/s ²	3,9 m/s ²	3,7 m/s ²	3,9 m/s ²	3,9 m/s ²
Несигурност K=	1,5 m/s ²	1,5 m/s ²	1,5 m/s ²	1,5 m/s ²	1,5 m/s ²

ТЕХНИЧЕСКИ ДАННИ Ъглошлайф	AGV 22-230 (110-120 V)	AGV 22-230 (220-240 V)	AG 22-230 E (220-240 V)	AGV 22-230 E (220-240 V)
Производствен номер	4409 16 04... ... 000001-999999	4318 61 04... 4409 11 04... ... 000001-999999	4402 99 04... ... 000001-999999	4318 51 04... ... 000001-999999
Номинална консумирана мощност	2100 W	2200 W	2200 W	2200 W
Номинална скорост на въртене	6600 min ⁻¹	6600 min ⁻¹	6600 min ⁻¹	6600 min ⁻¹
D= ø на абразивните дискове макс. d= отвор с ø	230 mm 22,2 mm	230 mm 22,2 mm	230 mm 22,2 mm	230 mm 22,2 mm
 b= Дебелина на режещия диск мин. / макс.	1,9 / 3 mm	1,9 / 3 mm	1,9 / 3 mm	1,9 / 3 mm
 b= Дебелина на диска за шлайфане макс.	8 mm	8 mm	8 mm	8 mm
 D= ø шлифовъчна повърхност макс.	230 mm	230 mm	230 mm	230 mm
 D= ø чашковидна четка макс.	100 mm	100 mm	100 mm	100 mm
Резба на шпиндела	M 14	M 14	M 14	M 14
Тегло съгласно процедурата ЕРТА 01/2014	5,4 kg	5,4 kg	5,3 kg	5,4 kg

български

ТЕХНИЧЕСКИ ДАННИ Ъглошлайф	AGV 22-230 (110-120 V)	AGV 22-230 (220-240 V)	AG 22-230 E (220-240 V)	AGV 22-230 E (220-240 V)
Информация за шума Измерените стойности са получени съобразно EN 60745. Оцененото с А ниво на шума на уреда е съответно:				
Равнище на звуковото налягане (Несигурност $K=3dB(A)$)	92,5 dB (A)	94,5 dB (A)	94,5 dB (A)	94,5 dB (A)
Равнище на мощността на звука (Несигурност $K=3dB(A)$)	103,5 dB (A)	105,5 dB (A)	105,5 dB (A)	105,5 dB (A)
Да се носи предпазно средство за слуха!				
Информация за вибрациите Общите стойности на вибрациите (векторна сума на три посоки) са определени в съответствие с EN 60745.				
Шлайфгане на повърхности: Стойност на емисии на вибрациите $a_{p,SG}$	8,3 m/s^2	8,3 m/s^2	8,5 m/s^2	8,3 m/s^2
Несигурност $K=$	1,5 m/s^2	1,5 m/s^2	1,5 m/s^2	1,5 m/s^2
Шлайфгане с лента за шлайфгане: Стойност на емисии на вибрациите $a_{p,DS}$	3,7 m/s^2	3,7 m/s^2	3,9 m/s^2	3,7 m/s^2
Несигурност $K=$	1,5 m/s^2	1,5 m/s^2	1,5 m/s^2	1,5 m/s^2

При друго използване, например отрезно шлайфгане или шлайфгане със стоманена четка, могат да се получат други стойности на вибрациите!

ВНИМАНИЕ!

Посоченото в тези инструкции ниво на вибрациите е измерено в съответствие със стандартизиран в EN 60745 измервателен метод и може да се използва за сравнение на електрически инструменти помежду им. Подходящ е и за временна оценка на вибрационното натоварване.

Посоченото ниво на вибрациите представя основните приложения на електрическия инструмент. Ако обаче електрическият инструмент се използва с друго предназначение, с различни сменяеми инструменти или при недостатъчна техническа поддръжка, нивото на вибрациите може да е различно. Това чувствително може да увеличи вибрационното натоварване по време на целия работен цикъл.

За точната оценка на вибрационното натоварване трябва да се вземат предвид и периодите от време, в които уредът е изключен или работи, но в действителност не се използва. Това чувствително може да намали вибрационното натоварване по време на целия работен цикъл.

Определете допълнителни мерки по техника на безопасност в защита на обслужващия работник от въздействието на вибрациите като например: техническа поддръжка на електрическия инструмент и сменяемите инструменти, поддържане на ръцете топли, организация на работния цикъл.

⚠ ВНИМАНИЕ!

Прочетете указанията за безопасност и съветите.

Пропуски при спазването на указанията и на инструкциите за безопасност могат да доведат до токов удар, пожар и/или тежки наранявания.

Запазете всички указания и инструкции за безопасност за бъдещето.

⚠ УКАЗАНИЯ ПО ТЕХНИКА НА БЕЗОПАСНОСТ ЗА ЪГЛОШЛАЙФ

Общи инструкции за безопасност при шлифване, шлифване с шкурка, работа с телени четки и при абразивно рязане.

а) Този електроинструмент е предвиден за употреба като шлайф, шлайф за шкурене, телена четка и абразивна машина за рязане. Спазвайте всички инструкции за безопасност, указания, илюстрации и данни, които получавате с уреда. Ако не спазвате следните указания, това може да доведе до токов удар, пожар и/или тежки наранявания.

б) Този електроинструмент не е подходящ за заполяване. Извършването на дейности, за които електроинструментът не е предначинен, може да бъде опасно и да доведе до травми.

в) Не използвайте допълнителни приспособления, които не се препоръчват от производителя специално за този електроинструмент. Фактът, че можете да закрепите към машината определено приспособление или работен инструмент, не гарантира безопасна работа с него.

д) Допустимата честота на въртене на използвания се инструмент трябва да бъде поне толкова висока, колкото и посочената на уреда честота на въртене. Аксесоарите, които се въртят по-бързо от допустимото, могат да се счупят и да се разхвърчат.

е) Външният диаметър и дебелината на работния инструмент трябва да отговарят на посочените размери на Вашия електроинструмент. Работни инструментите с неподходящи размери не могат да бъдат покрити достатъчно или да бъдат контролирани.

ф) Резбата на компонентите трябва да съответства на резбата на вретеното. При компоненти, които са монтирани на фланци, отворът за затегателния дорник в компонента трябва да съвпада с диаметъра за закрепване на фланеца. Компонентите, които не са подходящи за монтажния дорник на устройството, се движат ексцентрично, вибрират и могат да доведат до загуба на контрола върху инструмента.



г) Не използвайте повредени работни инструменти. Преди всяка употреба проверявайте работните инструменти, напр. абразивните дискове за пукнатини или откъртени ръбчета, подложните дискове за пукнатини или силно износване, телените четки за недобре захванати или счупени телчета. Ако изтървете електроинструмента или работния инструмент, ги проверявайте внимателно за увреждания или използвайте нови неповредени работни инструменти. След като сте проверили внимателно и сте монтирали работния инструмент, оставете електроинструмента да работи на максимални обороти в продължение на една минута; стойте и дръжте намиращи се наблизо лица в страни от равнината на въртене. Най-често повредени работни инструменти се чулят през този тестов период.

h) Носете лични предпазни средства. Според необходимостта използвайте цяла лицева маска, маска за очи или защитни очила. Ако е необходимо носете маска срещу прах, защита на слуха, предпазни ръкавици или специална престилка, която предпазва от малки частици от диска или от материала. Очите трябва да се защитени от чужди тела, които могат да отлетят по различни причини. Противопрашната или дихателната маска трябва да могат да филтрират праха, който се образува при работа. Ако сте изложени дълго време на силен шум, това може да причини загуба на слуха Ви.

и) Внимавайте останалите лица да са на безопасно разстояние от Вашата работна зона. Всеки, който влиза в работната зона, трябва да носи лични предпазни средства. Отчупени парченца от обработваната част или от счупени работни инструменти могат да отлетят и да причинят наранявания дори и на лица извън непосредствената работна зона.

ж) Дръжте уреда за изолираните ръкохватки, когато извършвате работи, при които режещият инструмент може да засегне скрити електроинсталационни кабели или собствения си кабел. Контактът на режещия инструмент с тоководещ проводник може да предаде напрежението върху метални части на уреда и да доведе до токов удар.

к) Дръжте захранващия кабел на безопасно разстояние от въртящите се работни инструменти. Ако изгубите контрол над електроинструмента, кабелът може да бъде прерязан или увлечен от работния инструмент и ръката Ви да попадне във въртящия се работен инструмент.

л) Никога не оставяйте електрическата машина, докато инструментът не е напълно спрял. Въртящият се работен инструмент може да влезе в контакт с повърхността, върху която сте оставили електроинструмента, поради което може да загубите контрола върху него.

м) Докато пренасяте електроинструмента, не го оставяйте включен. При неволно допир дрехите или косите Ви могат да бъдат увлечени от работния инструмент, в резултат на което работният инструмент може да се вреже в тялото Ви.

н) Почиствайте редовно шлицовете за проветрение на електроинструмента. Духалката на мотора засмуква прах в корпуса на електроинструмента, а насъбирането на метален прах може да причини електрически опасности.

о) Не работете с електроинструмента в близост до запалими материали. Искрите могат да възпламяят тези материали.

р) Не използвайте работни инструменти, които трябва да се охлаждат с течности. Употребата на вода или на други течни охлаждащи средства може да доведе до токов удар.

Откат и съвети за избягването му

Ритането е внезапна реакция на машината вследствие на закачил се или блокиран въртящ се инструмент, напр. шлайфаща шайба, шлайфащ диск, телена четка и др. Закачането или блокирането води до внезапно спиране на въртящия се инструмент. По този начин на мястото на блокиране машина се ускорява неконтролирано срещу посоката на въртене на инструмента.

Ако напр. шлифовъчният диск се заклини или блокира в обработваната част, ръбът на диска, който влиза в обработваната част, може да се залепте и по този начин шлифовъчният диск може да се счупи или да бъде предизвикан откат. Тогава шлифовъчният диск се отправя към или се отдалечава от обслужващото лице, в зависимост от посоката на въртене на диска на мястото на блокиране. В такъв случай шлифовъчните дискове могат също да се счупят.

Откатът е резултат от неправилна или погрешна употреба на електроинструмента. Той може да бъде предотвратен чрез подходящи мерки за безопасност, както е описано в следното.

а) **Хванете здраво машината и дръжте тялото и ръцете си в такова положение, в което да можете да поемете силата на отката. Винаги използвайте допълнителната ръкохватка, ако има такава, за да имате възможно най-голям контрол върху силата на отката или върху реактивния въртящ момент.** Чрез подходящи мерки за безопасност обслужващият персонал може да овладее силите на отката и на реакция.

б) **Никога не приближавайте ръцете си до въртящи се работни инструменти.** Αεί άύέείείά ίόέάθ, είπόδοίόύθ ίίεά άά ίάάίε όύέάθ Αέ.

в) **Избягвайте тялото Ви да се намира в тази зона, в която може да се окаже електрическата машина при „ритане“.** Ритането измества машината на мястото на блокиране в посока обратна на движението на шлайфащата шайба.

г) **Работете особено предпазливо в зоните на ъгли, остри ръбове и др. п. Избягвайте отблъскването на работните инструменти от обработваната част и заклиняването им в нея.** При обработване на ъгли или остри ръбове или при рязко отблъскване на въртящия се работен инструмент съществува повишена опасност от заклиняване. Това предизвиква загуба на контрол над машината или откат.

д) **Не използвайте верижни или назъбени режещи дискове.** Такива инструменти често причиняват „ритане“ или загуба на контрол върху електрическата машина.

Специални указания за безопасна работа с режещи дискове

а) **Използвайте само предвидените за Вашия електроинструмент абразивни дискове и предназначения за използвания абразивен диск предпазен кожух.** Абразивни дискове, които не са предназначени за електроинструмента, не могат да бъдат екранирани добре и не гарантират безопасна работа.

б) **Изпитайте дискове за шлайфане трябва да бъдат монтирани така, че повърхността им за шлайфане да не излиза извън равнината на ръба на предпазния капак.** Неправилно монтираният диск за шлайфане, който излиза извън равнината на ръба на предпазния капак, не може да бъде достатъчно добре екраниран.



БЪЛ

с) Използвайте само предвидените за Вашия електроинструмент абразивни дискове и предназначения за използвания абразивен диск **предпазен кожух**. . Етабoиo oбуааа аа іoааіасаа oааіoауеу п іаoеіаoа іo іoоаиo –аіe іoеіoоаіe іаo –аіoа e іo аeесаіа à пiіoеeіпiіаіeа п аiіoуoуeу пà ааоаeааі аeпe.

d) Режещи шайби могат да се ползват само за препоръчаните възможности за употреба. Например: никога не шлайфайте със страничната повърхност на режещата шайба. Използването на подходящ фланец предпазва диска и по този начин намалява опасността от счупването му. Застопоряващите фланци за режещи дискове могат да се различават от тези за дискове за шлифование.

e) **Винаги използвайте застопоряващи фланци, които са в безукорно състояние и съответстват по размери и форма на използвания абразивен диск.** Използването на подходящ фланец предпазва диска и по този начин намалява опасността от счупването му. Застопоряващите фланци за режещи дискове могат да се различават от тези за дискове за шлифование.

f) **Не използвайте износени шлифовъчни дискове от по-големи електроинструменти.** Дисковете за по-големи електроинструменти не са предназначени за по-високите обороти, с които се въртят по-малки електроинструменти, и могат да се счупят.

Специални указания за безопасна работа с режещи дискове

a) **Не допускайте блокиране или твърде силно притискане на режещия диск. Не правете прекалено дълбоки разрези.** Претоварването на режещия диск повишава силите, които действат върху него, а това и опасността от закланване или блокиране, което от своя страна може да доведе до откат или счупване на абразивния диск.е.

b) **Избягвайте да заставате в зоната пред и зад въртящия се режещ диск.** Когато режещият диск е в една равнина с тялото Ви, в случай на откат електроинструментът с въртящия се диск може да отскочи непосредствено към Вас и да Ви нарани.

c) **Ако режещият диск се заклими или искате да прекъснете работа, изключете машината и я дръжте спокойно, докато шайбата спре да се върти. Никога не се опитвайте да извадите от среза режещия диск, докато още се върти, в противен случай може да последва „ритане“.** Намерете причината за закланването и я отстранете.

d) **Никога не включвайте електроинструмента отново, докато той се намира в обработваната част. Нека режещият диск достигне първо максималните си обороти, преди внимателно да продължите с рязането.** В противен случай режещият диск може да заседне, да изскочи от обработваната част или да предизвика откат.

e) **Когато режете плоскости или по-големи детайли, ги опрете, за да избегнете риска от откат при заклемване на режещия диск.** Големите детайли могат да се огънат от собствената си тежест. Детайлът трябва да е подпрян на две места, а именно в близост до разреза и в края му.

f) **Бъдете особено внимателни при „изрязване на джобове“ в налични стени или други, невидими зони.** При прерязване на газопроводи, водопроводи, електропроводи или други обекти, режещият диск може да причини откат.

Специални указания за безопасна работа при шлифование с шкурка

a) **Не използвайте твърде големи листове шкурка, спазвайте указанията на производителя за размерите на шкурката.** Лицтове шкурка, кито се подават извън подложния диск, могат да предизвикат наранявания, както и да доведат до блокиране и на шкурката или да възникване на откат.

Специални указания за безопасна работа при шлифование с телени четки

a) **Обърнете внимание на това, че и при обикновена употреба телената четка губи частици от телта. Не претоварвайте отделните части на телта например чрез прекалено голямо налягане на притискане.** Изхвърчащите частици от телта могат много лесно да попаднат в кожата например през тънки дрехи.

b) **Ако се препоръчва използването на предпазен кожух, предварително се уверявайте, че телената четка не допира до него.** Дисковете и чашковидните телени четки могат да увеличат диаметъра си в резултат на силата на притискане и центробежните сили.

Допълнителни указания за работа и безопасност

При шлифование на метали възниква искрене. Обърнете внимание да не бъдат застрашени хора. Поради опасност от пожар наблизо (в обсега на искрите) не бива да се намират горими материали. Да не се използва прахоулавяне.

Пазете се от летящи искри и шлифовъчен прах.

Не бъркайте в зоната на опасност на работещата машина.

Стружки или отчупени парчета да не се отстраняват, докато машина работи.

Веднага изключете машината, ако се появят значителни вибрации или бъдат установени други нередности. Проверете машината за да установите причината.

При екстремални условия на експлоатация (напр. при гладко шлифование на метали с опорния диск и вулканфйбърните шлифовъчни дискове) може да се натрупа силно замърсяване във вътрешността на ъгловото шлифовъчно устройство. При такива експлоатационни условия от гледна точка на сигурност е необходимо основно почистване на вътрешността от метални отлагания и задължително предварително включване на защитен прекъсвач за утечен ток FI. След задействане на защитния FI-прекъсвач машината трябва да се изпрати за ремонт.

Във вентилационните шлице не бива да попадат метални части поради опасност от късо съединение.



ЗАЩИТА НА ДВИГАТЕЛЯ В ЗАВИСИМОСТ ОТ НАТОВАРВАНЕТО

Да се свързва само към еднофазен променлив ток и само към мрежово напрежение, посочено върху заводската табелка. Възможно е и свързване към контакт, който не е от тип „шуко“, понеже конструкцията е от защитен клас II.

Контактите във външните участъци трябва да бъдат оборудвани със защитни прекъсвачи за утечен ток (FI, RCD, PRCD). Това изисква предписанието за инсталиране за електрическата инсталация. Моля спазвайте това при използване на Вашия уред.

Свързвайте машината към контакта само в изключено положение.

AG 22-180, AG 22-230: Процесите на включване причиняват кратки снижения на напрежението. При неизгодни условия в мрежата могат да възникнат смущения в други уреди. При импеданси на мрежата, по-малки от 0,2 ома, не трябва да се очакват смущения.

ИЗПОЛЗВАНЕ ПО ПРЕДНАЗНАЧЕНИЕ

Ъглошлайфът се използва за рязане и грубо шлайфане на голямброй материали, като например метал или камък, както и зашлайфане с пластмасови шлифовъчни дискове и за работа стелена четка. В случай на съмнение обърнете внимание на указанията на производителя на аксесоари.

При рязане използвайте затворен защитен шлем от програмата с аксесоари.

В случай на съмнение обърнете внимание на указанията на производителя на аксесоари.

Машината е подходяща само за употреба без вода.

УКАЗАНИЯ ЗА РАБОТА

При абразивни материали, които трябва да бъдат снабдени с диск с резба, трябва да се гарантира, че резбата в диска е достатъчно дълга за шпиндела.

Режете и шлифоващите дискове винаги да се използват и съхраняват съобразно инструкциите на производителя.

При грубо шлифване и рязане да се работи винаги със защитен шлем.

Извитите дискове за шлайфане трябва да бъдат монтирани така, че повърхността им за шлайфане да не излиза извън равнината на ръба на предпазния капак.

Преди пускане на машината фланцовата гайка трябва да бъде затегната.

Винаги да се използва допълнителната ръкохватка.

Обработваният детайл трябва да бъде фиксиран здраво, ако не е достатъчно тежък, за да стои стабилно от собственото си тегло. Никога не водете детайла с ръка срещу диска.

ЗАЩИТА ОТ ПОВТОРНО ПУСКАНЕ

AGV 22-180 E, AG 22-230 E, AGV 22-230 E:

Машините с блокиращ се превключвател са оборудвани със защита от повторно пускане. Тази защита предотвратява повторно пускане на машината след спиране на електрическото захранване. За продължаване на работата първо изключете машината и след това отново я включете.

ОГРАНИЧАВАНЕ НА ПУСКОВИЯ ТОК

AGV 22-180 E, AGV 22-230, AG 22-230 E, AGV 22-230 E:

Пусковият ток на машината е многократно по-голям от номиналния. С ограничаването на пусковия ток той се намалява дотолкова, че да не се задейства предпазител (16 A инертно).

ПЛАВНИЯТ СТАРТ

AGV 22-180 E, AGV 22-230, AG 22-230 E, AGV 22-230 E:

Плавият старт, осигурен от електрониката за сигурно манипулиране с машината, предотвратява при включване появата на тласъци при задействането на машината.

ПОДДРЪЖКА

Вентилационните шлицы на машината да се поддържат винаги чисти.

Ако е необходима подмяна на захранващия кабел, тя трябва да бъде извършена от производителя или негов представител, за да се избегнат рисковете за безопасността.

Да се използват само аксесоари на Milwaukee и резервни части на Milwaukee. Елементи, чията подмяна не е описана, да се дадат за подмяна в сервис на Milwaukee (вижте брошурата „Гаранция и адреси на сервиси“).

При необходимост можете да поискате за уреда от Вашия сервис или директно от Techtronic Industries GmbH, Max-Eyth-Strasse 10, 71364 Winnenden, Germany, чертеж за в случай на експлозия, като посочите типа на машината и номер върху заводската табелка.

СЕ - ДЕКЛАРАЦИЯ ЗА СЪОТВЕТСТВИЕ

Ние декларираме, изцяло на наша отговорност, че продуктът, описан в „Технически данни“, съответства на всички необходими изисквания на директивите 2011/65/EU (RoHS) 2006/42/EO 2014/30/EU

и че са използвани следните хармонизирани стандарти EN 60745-1:2009 + A11:2010 EN 60745-2-3:2011+A2:2013 EN 55014-1:2017+A11:2020 EN 55014-2:2015 EN IEC 63000:2018

AGV 22-180 E, AGV 22-230, AG 22-230 E, AGV 22-230 E:

EN 61000-3-2:2014

EN 61000-3-3:2013

AG 22-180, AG 22-230:

EN 61000-3-11:2000



Winnenden, 2020-11-04

Alexander Krug / Managing Director

Упълномощен за съставяне на техническата документация

Techtronic Industries GmbH

Max-Eyth-Strasse 10, 71364 Winnenden, Germany



ВНИМАНИЕ! ПРЕДУПРЕЖДЕНИЕ! ОПАСНОСТ



Преди пускане на уреда в действие моля прочетете внимателно инструкцията за използване.



При работа с машината винаги носете предпазни очила.



Да се носят предпазни ръкавици!



Преди каквито и да е работи по машината извадете щепсела от контакта.



Не използвайте сила.



Само за рязане.



Само за шлифване.



Акcesoари - Не се съдържат в обема на доставката, препоръчано допълнение от програмата за акcesoари.



Електрическите уреди не трябва да се изхвърлят заедно с битовите отпадъци. Електрическото и електронното оборудване трябва да се събират отделно и да се предават на службите за рециклиране на отпадъците според изискванията за опазване на околната среда. Информирайте се при местните служби или при местните специализирани търговци относно местата за събиране и центровете за рециклиране на отпадъци.



Електроинструмент от защитен клас II. Електроинструмент, при който защитата от електрически удар зависи не само от основната изолация, а и от обстоятелството, че се използват допълнителни защитни мерки като двойна изолация или усилена изолация. Няма приспособление за присъединяване на защитен проводник.



Европейски знак за съответствие



Британски знак за съответствие



Украински знак за съответствие



Евро-азиатски знак за съответствие

