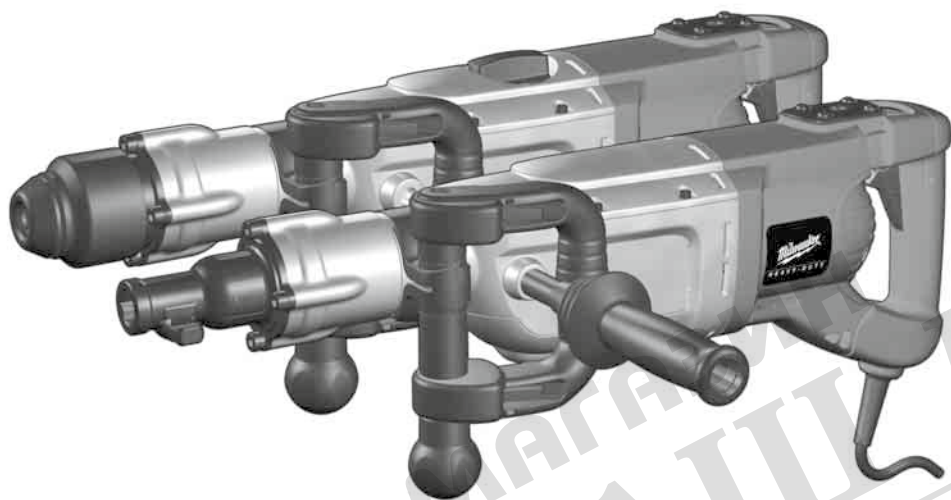




Nothing but **HEAVY DUTY**.®



K900 S **K950 K, K950 S**

Original instructions

Originalbetriebsanleitung

Notice originale

Istruzioni originali

Manual original

Oorspronkelijke gebruiksaanwijzing

Original brugsanvisning

Original bruksanvisning

Bruksanvisning i original

Alkuperäiset ohjeet

Πρωτότυπο οδηγιών χρήσης

Orijinal işletme talimatı

Původním návodem k používání

Pôvodný návod na použitie

Instrukcja oryginalna

Eredeti használati utasítás

Izvirna navodila

Originalne pogonske upute

Instrukcijām oriģinālvaiodā

Originali instrukcija

Algupärane kasutusjuhend

Оригинальное руководство по эксплуатации

Оригинално ръководство за експлоатация

Instrukcijoni de folosire originale

Оригинален прирачник за работа

Оригінал інструкції з експлуатації

التعليمات الأصلية

K900 S

Meißelhammer
 Chipping Hammer
 Burineur
 Martelli demolitori
 Martillo Cincelador
 Martelo Perfurador
 Hakhamer
 Mejselhammer
 Meiselhammer
 Mejselhammare
 Piikkausvasara
 ΚΡΟΥΣΤΙΚΟ ΠΙΣΤΟΛΕΤΟ
 Keski çekici
 Sekací kladiva
 Sekacie kladivo

Młot kujący
 Vésőkalapács
 Sekalna kladiva
 Klesací čekić
 Ciršanas āmurs
 Kapojimo plaktukas
 Teravhaamer
 Отбойный молоток
 Къртач
 Ciocan de spart
 Апарат за длетување
 مطرقة تطعيم

K950 K, K950 S

Kombihammer
 Combi Hammer
 Perforateur Burineur
 Martelli combinati
 Martillo Combinado
 Martelo Combinado
 Combi-hamer
 Kombihammer
 Kombihammer
 Kombihammare
 Yhdistelmävasara
 ΠΕΡΙΣΤΡΟΦΙΚΟ-ΣΚΑΠΤΙΚΟ ΠΙΣΤΟΛΕΤΟ
 Kombi çekici
 Kombinovaná kladiva

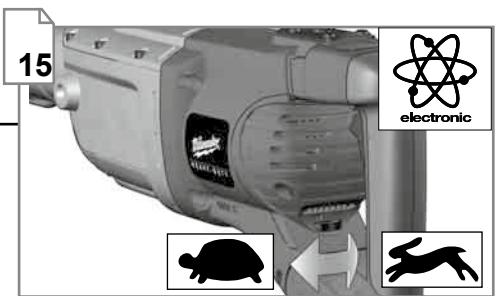
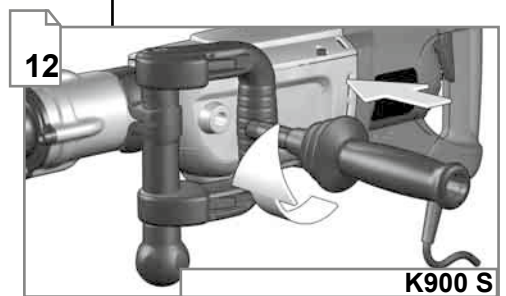
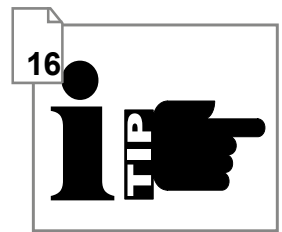
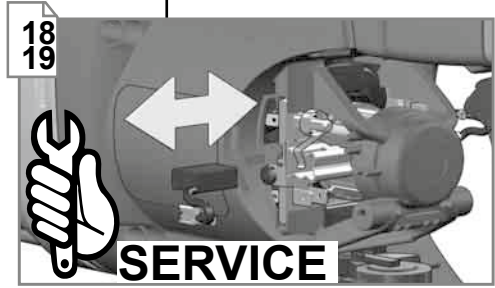
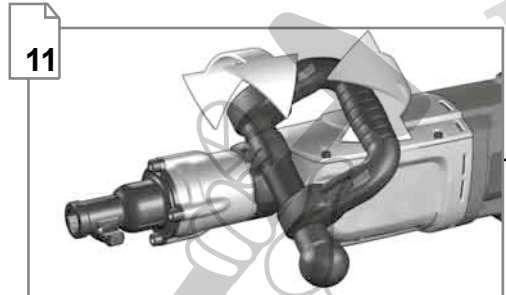
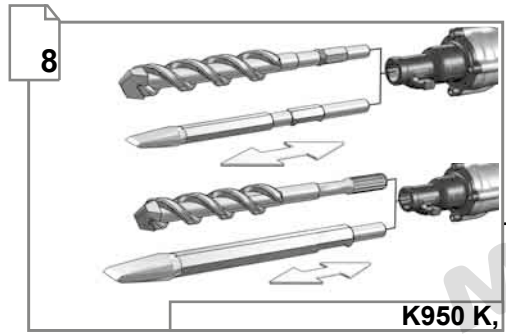
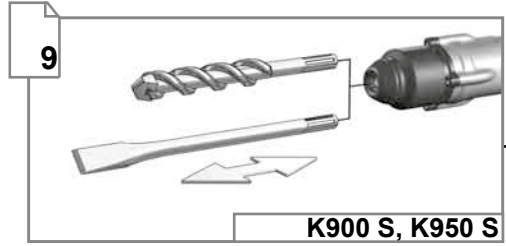
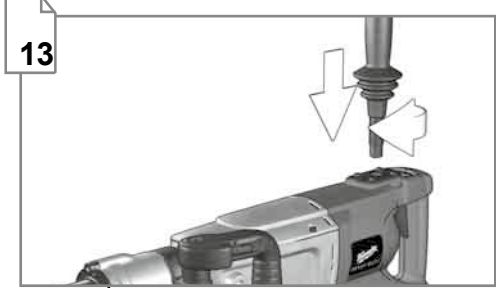
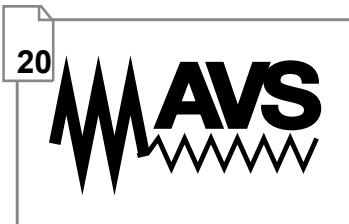
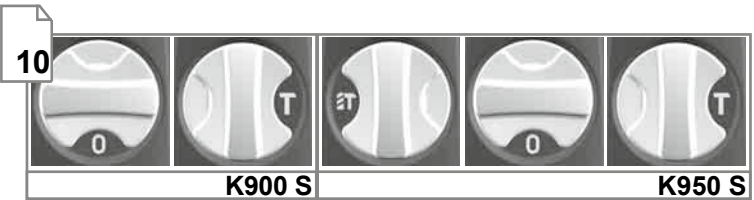
Kombinované kladivo
 Młot wielofunkcyjny
 Kombi fúrókalapács
 Kombinirana kladiva
 Kombinirani čekić
 Combi āmurs
 Kombinuotasis plaktukas
 Combi vasar
 3-х режимный перфоратор
 Комбиниран ударник
 Ciocan combi
 Комби-чекан
 مطرقة حفر ذات لقمة مستننة

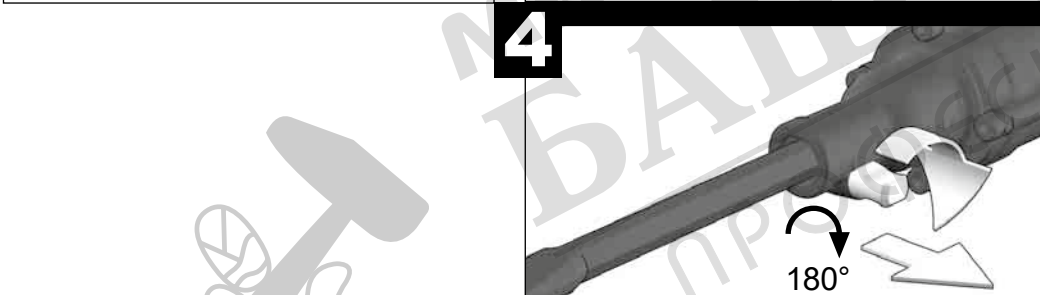
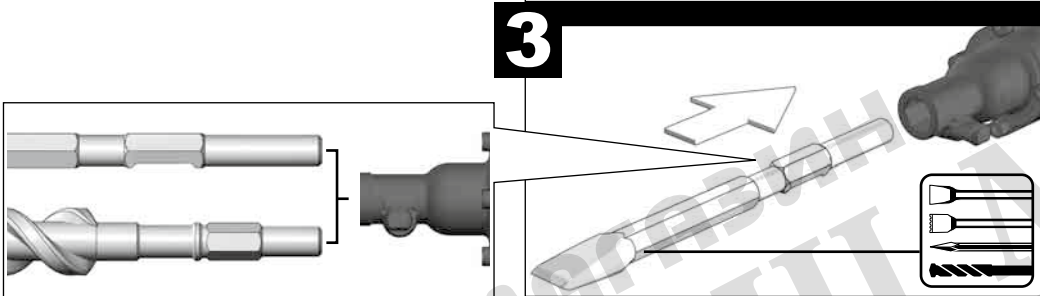
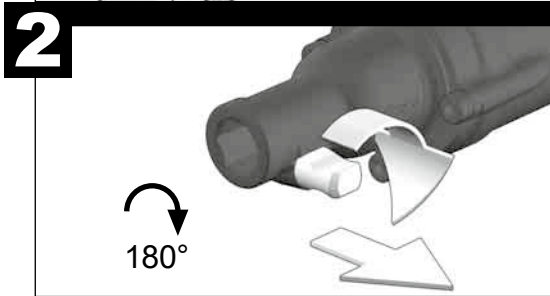
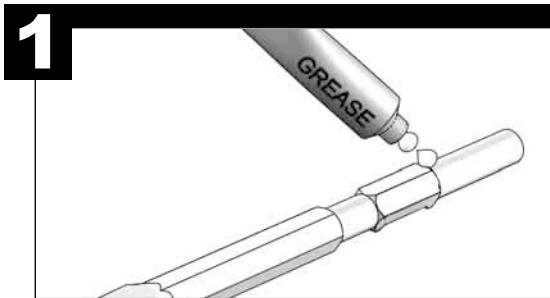
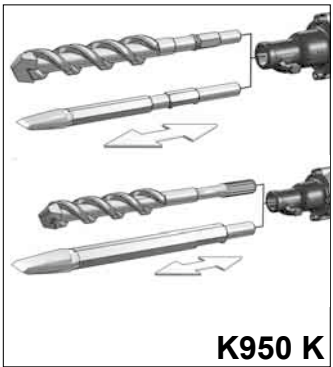


МАСТЕРИН МАЙСТОРА®
 БАШШ ПРОФЕСИОНАЛНИ РЕШЕНИЯ

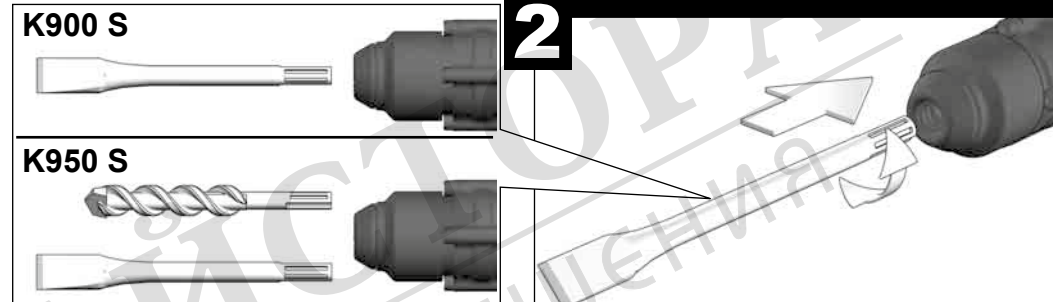
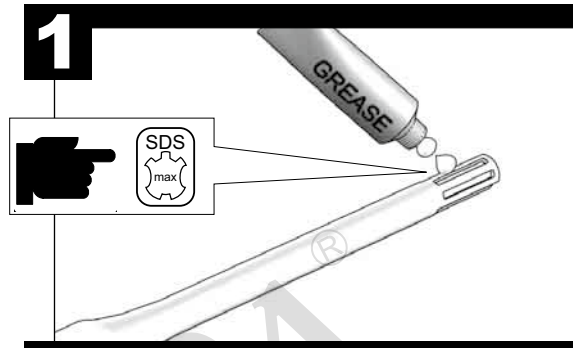
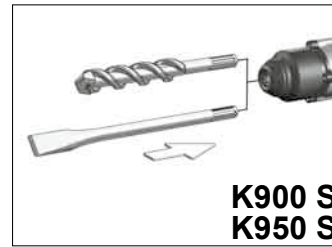
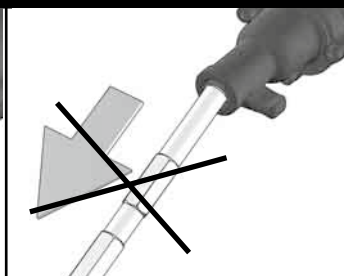
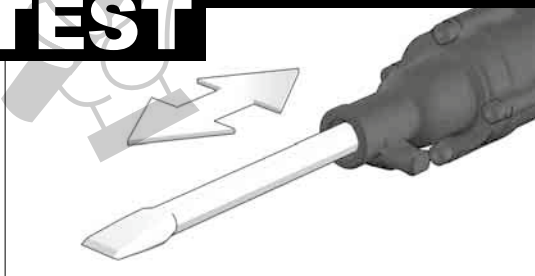
ENGLISH		Picture section with operating description and functional description	6
DEUTSCH		Bildteil mit Anwendungs- und Funktionsbeschreibungen	6
FRANÇAIS		Partie imagée avec description des applications et des fonctions	6
ITALIANO		Sezione illustrata con descrizione dell'applicazione e delle funzioni	6
ESPAÑOL		Sección de ilustraciones con descripción de aplicación y descripción funcional	6
PORTUGUES		Parte com imagens explicativas contendo descrição operacional e funcional	6
NEDERLANDS		Beelddedeelte met toepassings- en functiebeschrijvingen	6
DANSK		Billedel med anvendelses- og funktionsbeskrivelser	6
NORSK		Bildedel med bruks- og funksjonsbeskrivelse	6
SVENSKA		Bilddel med användnings- och funktionsbeskrivning	6
SUOMI		Kuvasivut käyttö- ja toimintakuvaukset	6
ΕΛΛΗΝΙΚΑ		Τμήμα εικόνων με περιγραφές χρήσης και λειτουργίας	6
TÜRKÇE		Resim bölümü Uygulama ve fonksiyon açıklamaları ile birlikte	6
ČESKY		Obrazová část s popisem aplikací a funkcí	6
SLOVENSKY		Obrazová část s popisom aplikácií a funkcií	6
POLSKI		Część rysunkowa z opisami zastosowania i działania	6
MAGYAR		Képes részalkalmazási- és működési leírásokkal	6
SLOVENSKO		Del slikez opisom uporabe in funkcij	6
HRVATSKI		Dio sa slikama opisima primjene i funkcija	6
LATVISKI		Attēla daļa ar lietošanas un funkciju aprakstiem	6
LIETUVIŠKAI		Paveikslėlio dalis su vartojimo instrukcija ir funkcijų aprašymais	6
EESTI		Pildiosa kasutusjuhendi ja funktsioonide kirjeldusega	6
РУССКИЙ		Раздел иллюстраций с описанием эксплуатации и функций	6
БЪЛГАРСКИ		Част със снимки с описание за приложение и функции	6
ROMÂNIA		Secvența de imagine cu descrierea utilizării și a funcționării	6
МАКЕДОНСКИ		Дел со сликисо описи за употреба и функционирање	6
УКРАЇНСЬКА		Частина з зображеннями з описом робіт та функцій	6
عربي		قسم الصور يوجد به الوصف التشغيلي والوظيفي	6

Text section with Technical Data, important Safety and Working Hints and description of Symbols	22
Textteil mit Technischen Daten, wichtigen Sicherheits- und Arbeitshinweisen und Erklärung der Symbole.	25
Partie textuelle avec les données techniques, les consignes importantes de sécurité et de travail ainsi que l'explication des pictogrammes.	28
Sezione testo con dati tecnici, importanti informazioni sulla sicurezza e sull'utilizzo, spiegazione dei simboli.	31
Sección de texto con datos técnicos, indicaciones importantes de seguridad y trabajo y explicación de los símbolos.	34
Parte com texto explicativo contendo Especificações técnicas, Avisos de segurança e de operação e a Descrição dos símbolos.	37
Tekstgedeelte met technische gegevens, belangrijke veiligheids- en arbeidsinstructies en verklaring van de symbolen.	40
Tekstdel med tekniske data, vigtige sikkerheds- og arbejdsanvisninger og symbolforklaring.	43
Tekstdel med tekniske data, viktige sikkerhets- og arbeidsinstruksjoner og forklaring av symbolene.	46
Textdel med tekniska informationer, viktiga säkerhets- och användningsinstruktioner samt symbolförklaringar.	49
Tekstisivut: tekniset tiedot, tärkeät turvallisuus- ja työskentelyohjeet sekä merkien selitykset.	52
Τμήμα κειμένου με τεχνικά χαρακτηριστικά, σημαντικές υποδείξεις ασφαλείας και εργασίας και εξήγηση των συμβόλων.	55
Teknik bilgileri, önemli güvenlik ve çalışma açıklamalarını ve de sembollerin açıklamalarını içeren metin bölümü.	58
Textová část s technickými daty, důležitými bezpečnostními a pracovními pokyny a s vysvětlivkami symbolů	61
Textová část s technickými dátami, dôležitými bezpečnostnými a pracovními pokynmi a s vysvetlivkami symbolov	64
Część opisowa z danymi technicznymi, ważnymi wskazówkami dotyczącymi bezpieczeństwa i pracy oraz objaśnieniami symboli.	67
Szöveges rész műszaki adatokkal, fontos biztonsági- és munkavégzési útmutatásokkal, valamint a szimbólumok magyarázata.	70
Del besedila s tehničnimi podatki, pomembnimi varnostnimi opozorili in delovnimi navodili in pojasnili simbolov.	73
Dio štiva sa tehničkim podacima, važnim sigurnosnim i radnim uputama i objašnjenjem simbola.	76
Teksta daļa ar tehnikajiem parametriem, svarīgiem drošības un darbības norādījumiem, simbolu atšifrējumiem.	79
Teksto dalis su techniniais duomenimis, svarbiomis saugumo ir darbo instrukcijomis bei simbolių paaiškinimais.	82
Tekstiosa tehniliste näitajate, oluliste ohutus- ja tööjuhenditega ning sümbolite kirjeldustega.	85
Текстовый раздел, включающий технические данные, важные рекомендации по безопасности и эксплуатации, а также описание используемых символов.	88
Част с текст с технически данни, важни указания за безопасност и работа и разяснение на символите.	91
Porțiune de text cu date tehnice, indicații importante privind siguranța și modul de lucru și descrierea simbolurilor.	94
Tekstualen del со Технички карактеристики, важни безбедносни и работни упатства и објаснување на симболите.	97
Текстова частина з техничними даними, важливими вказівками з техніки безпеки та експлуатації і поясненням символів.	100
القسم النصي المزود بالبيانات الفنية والنصائح الهامة للسلامة والعمل ووصف الرموز	107

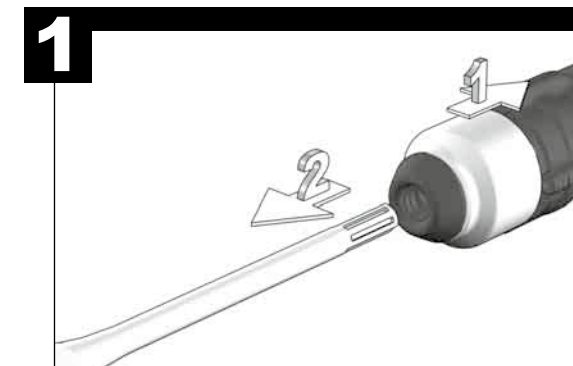
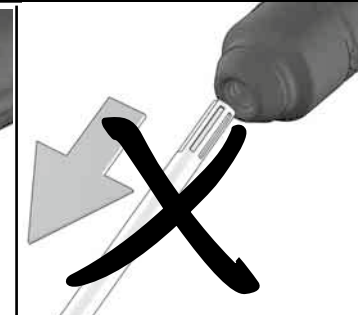
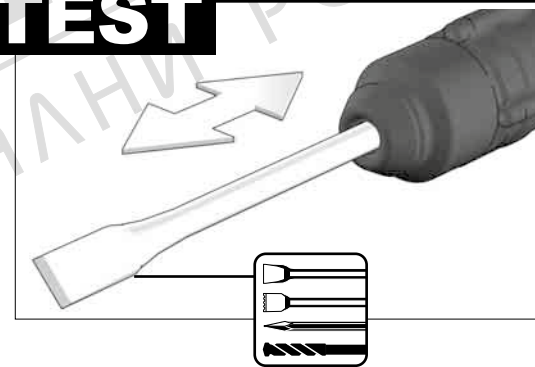


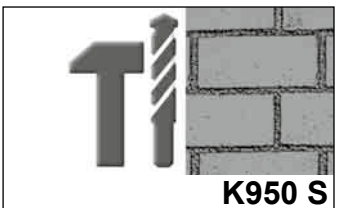


TEST

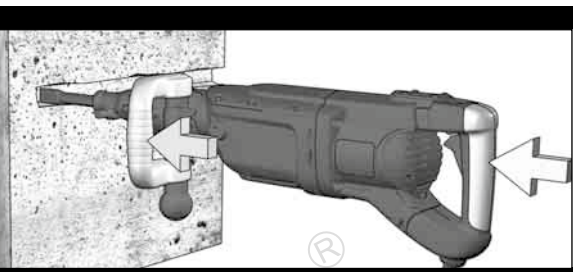
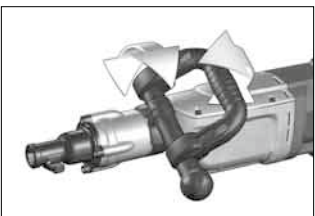
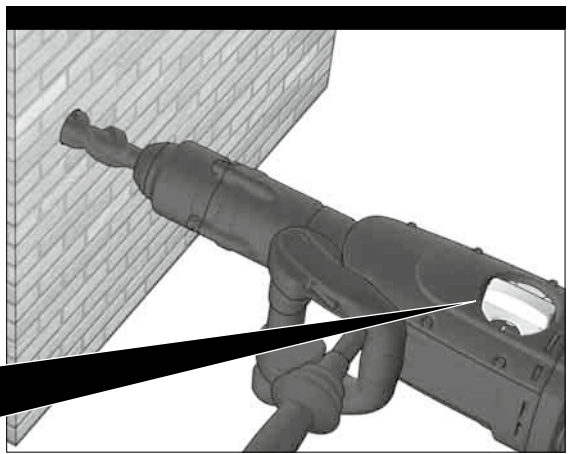
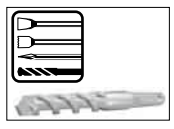


TEST

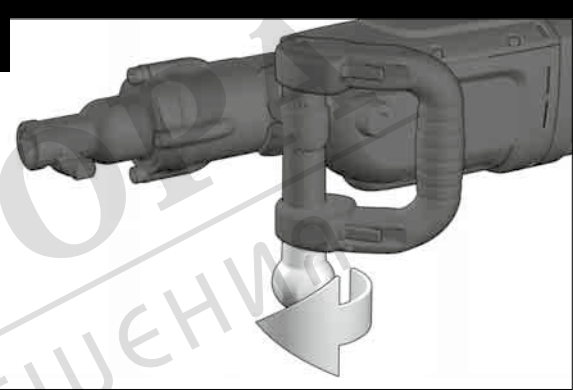




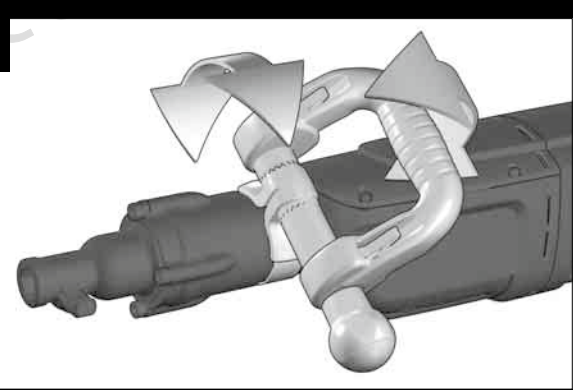
K950 S



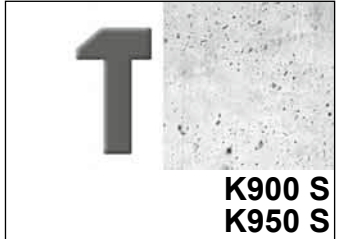
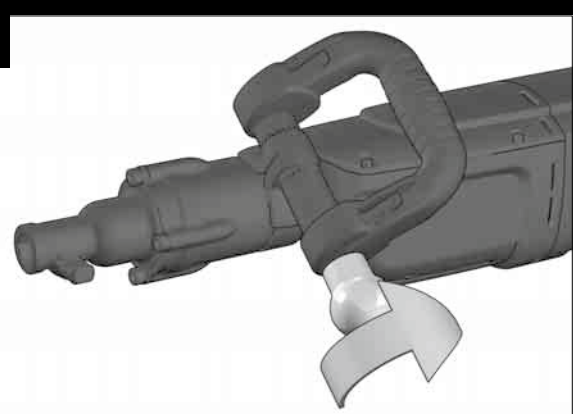
1



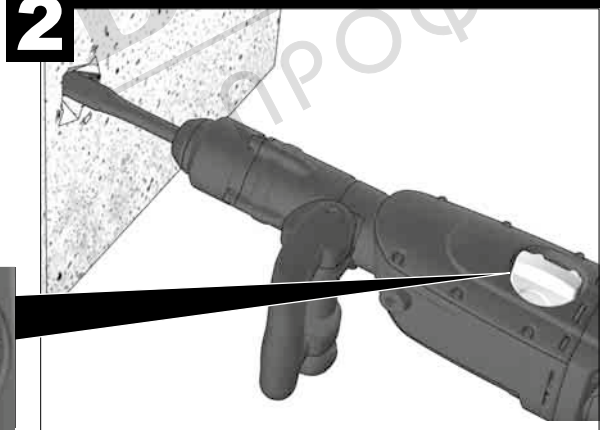
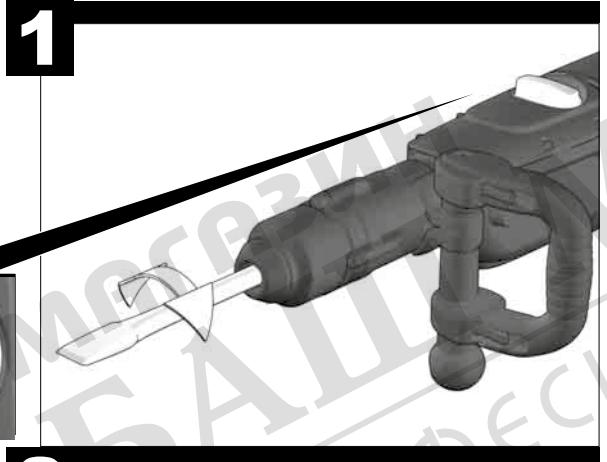
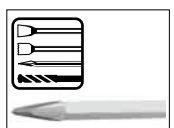
2

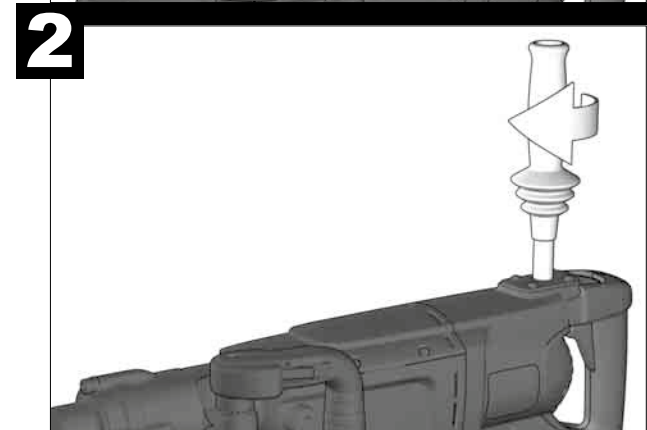
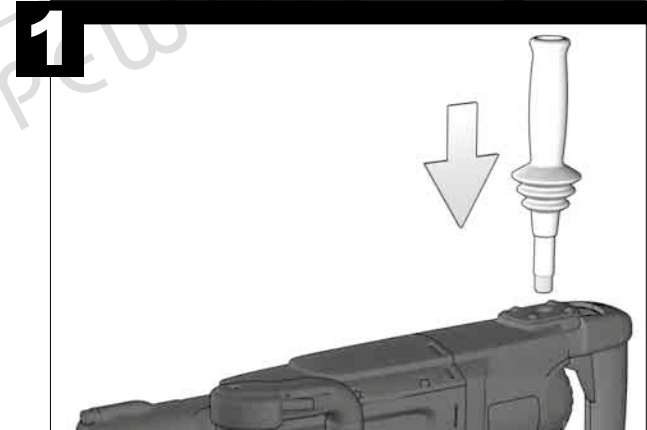
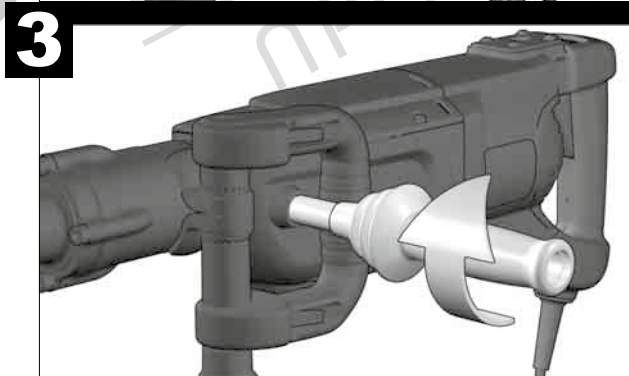
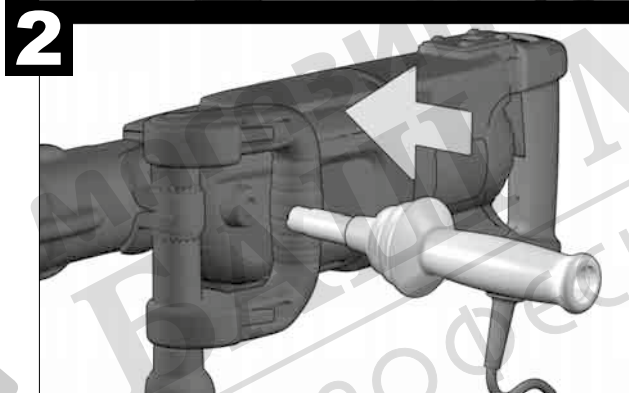
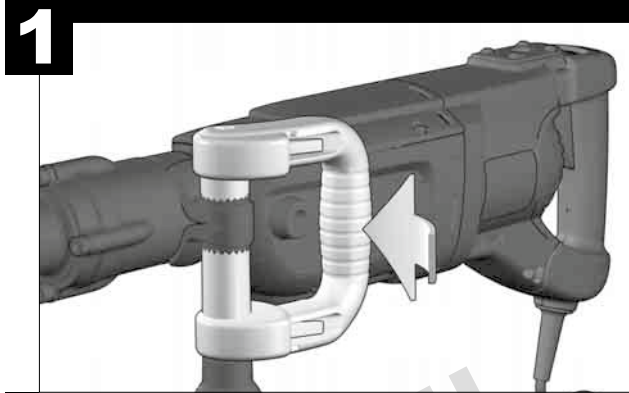
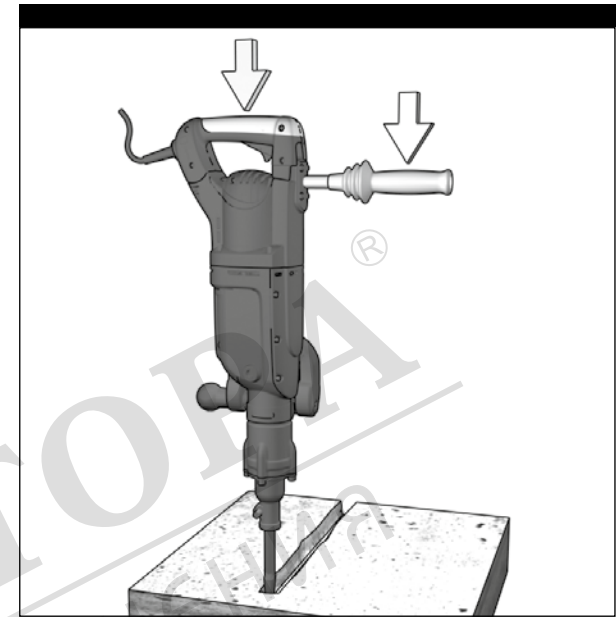
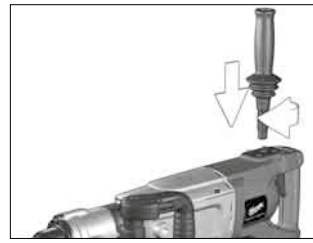
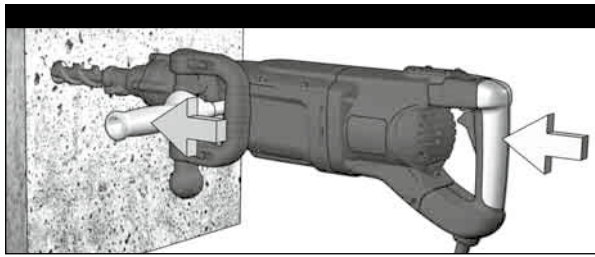
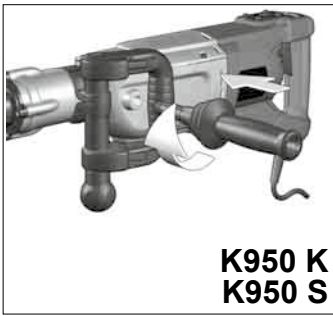


3



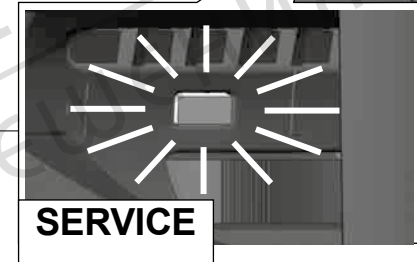
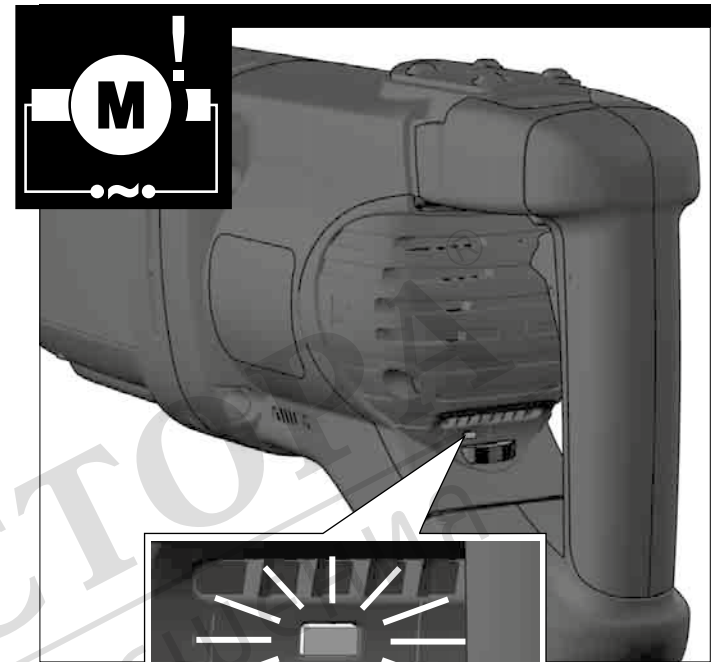
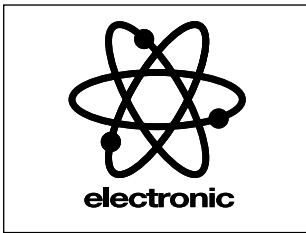
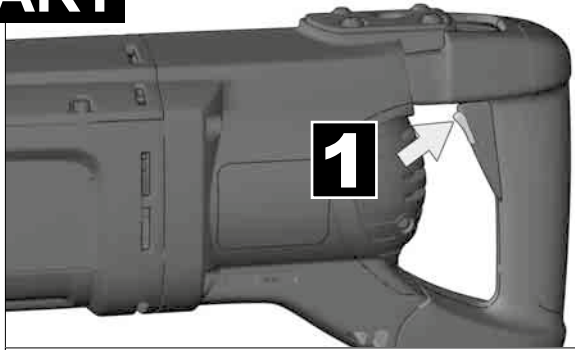
K900 S
K950 S



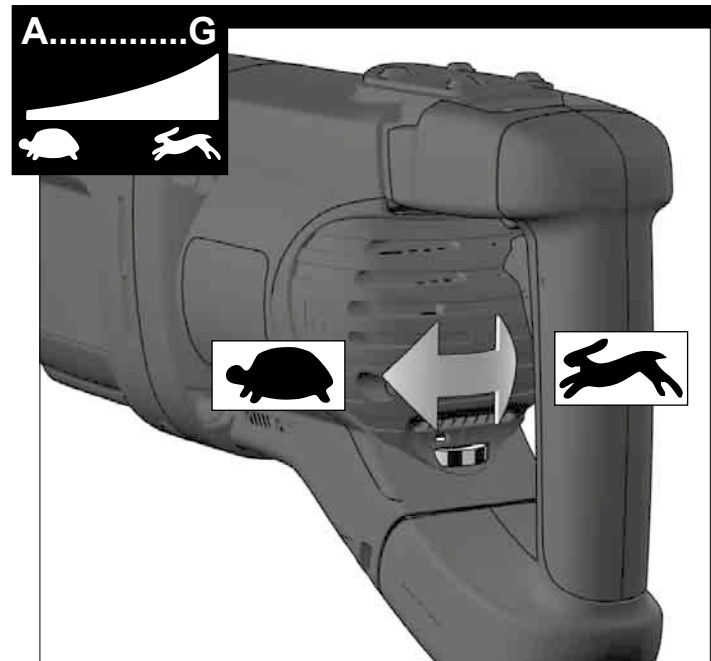
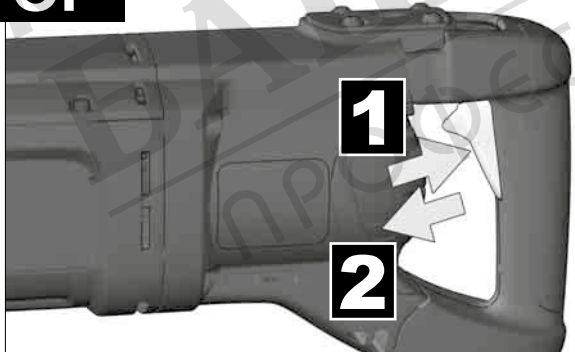


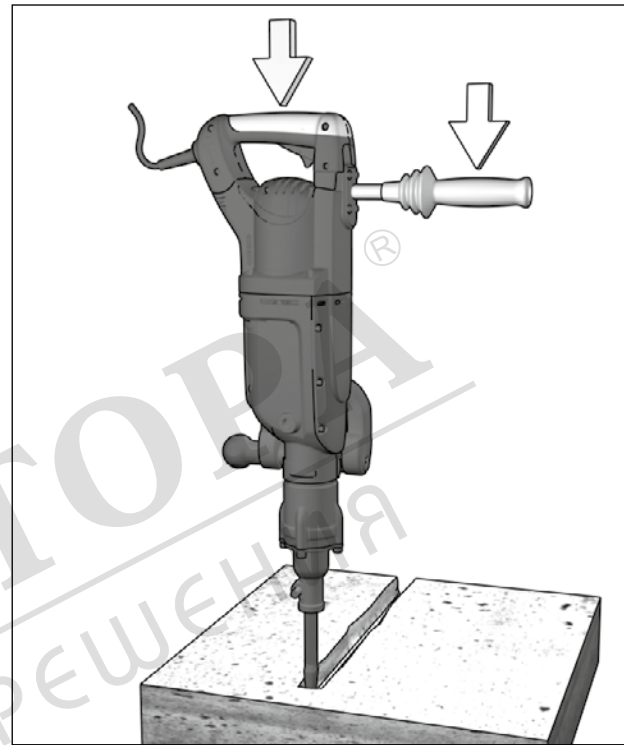
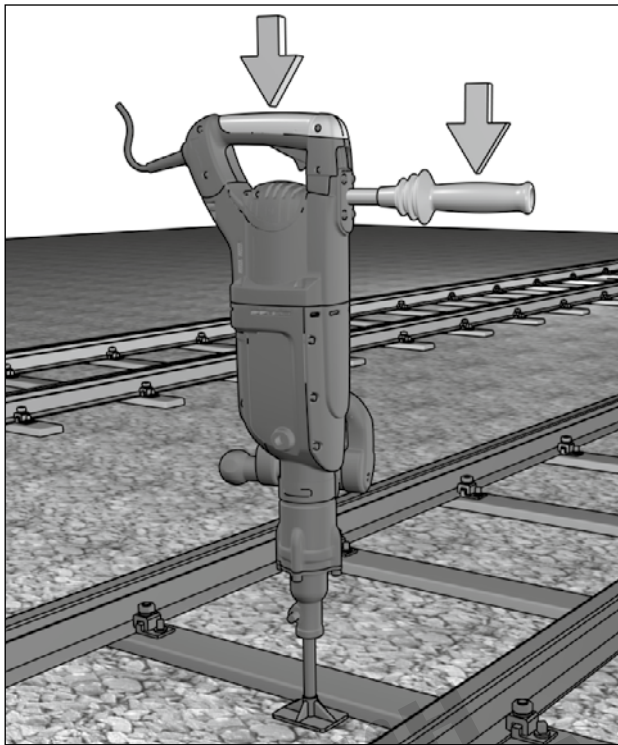
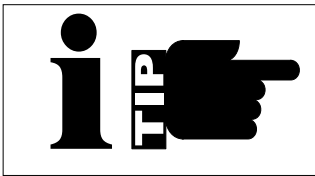


START

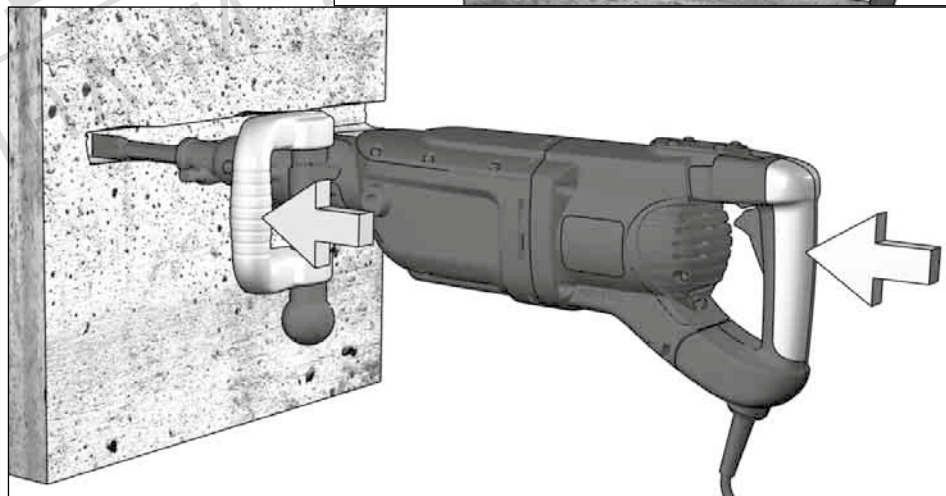
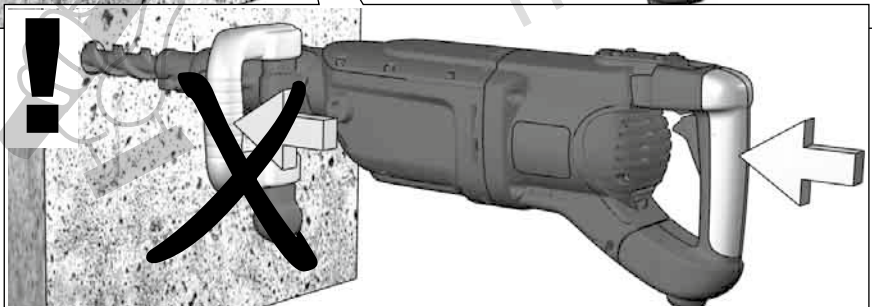
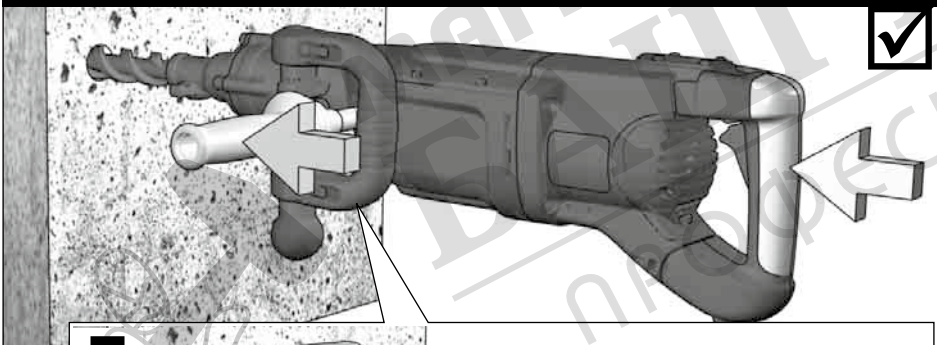


STOP

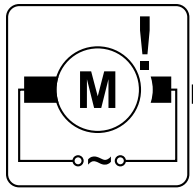




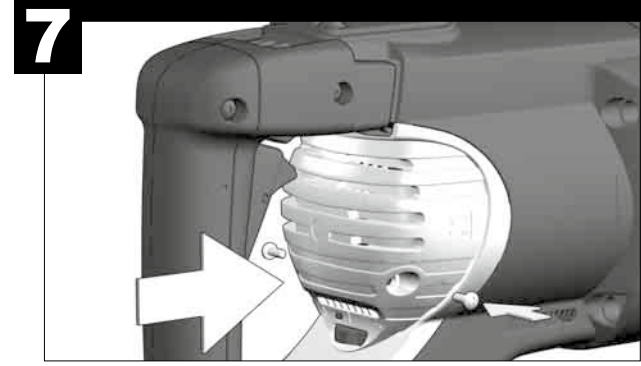
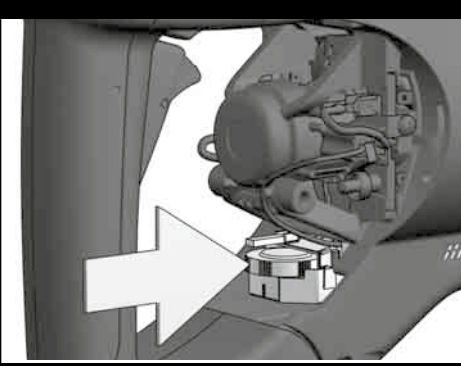
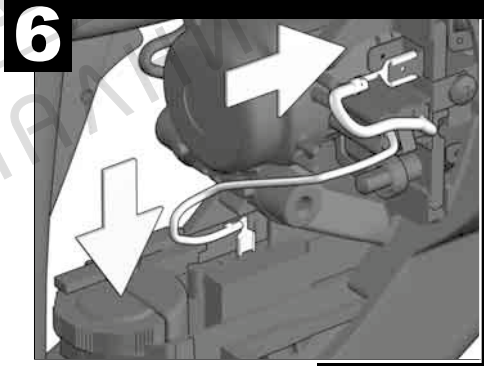
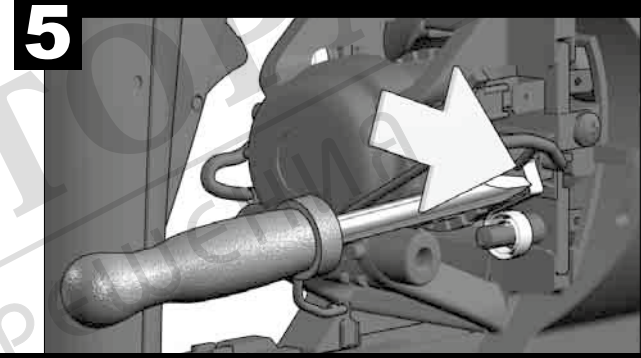
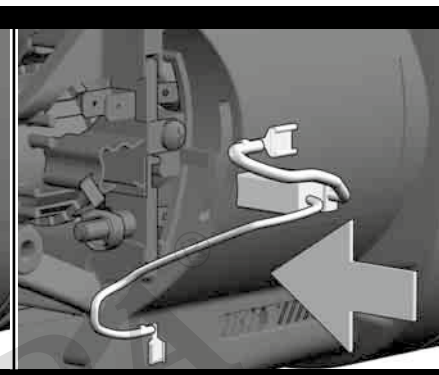
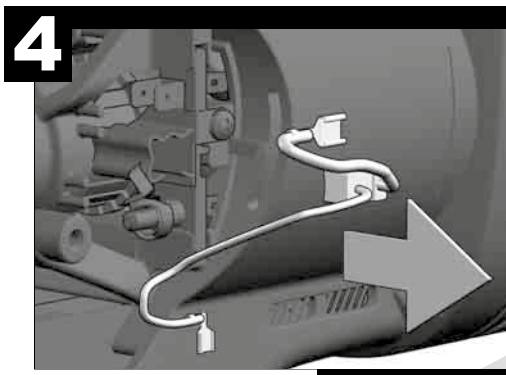
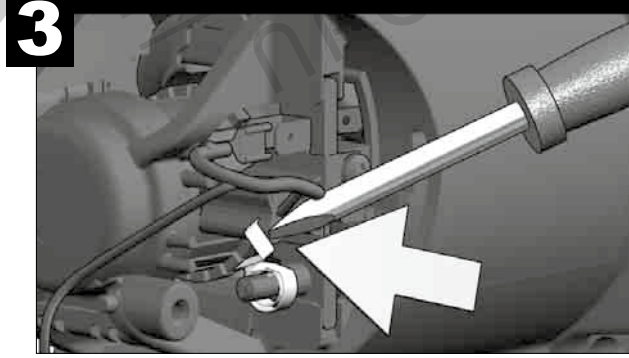
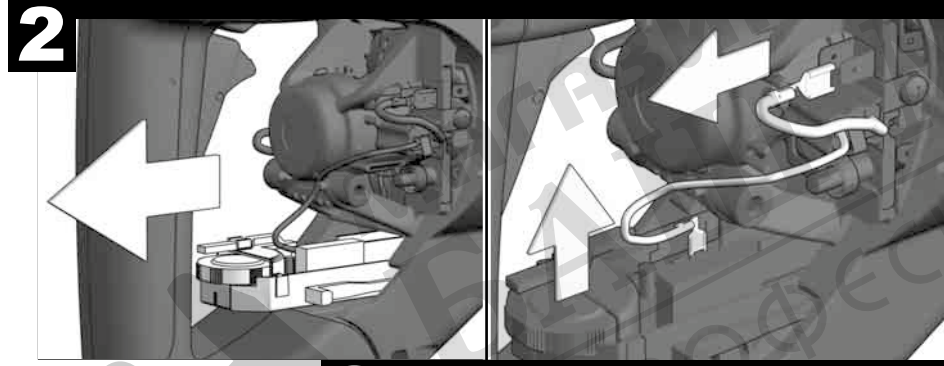
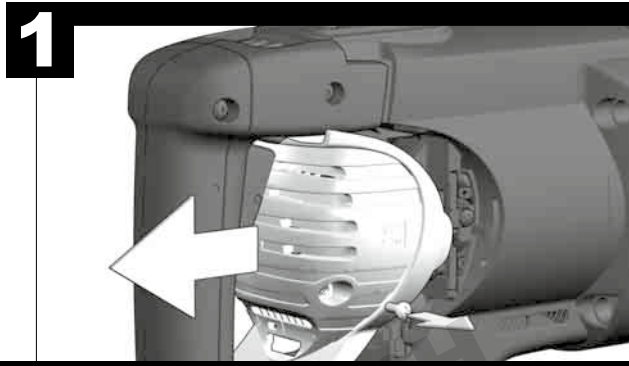
K950 K, K950 S

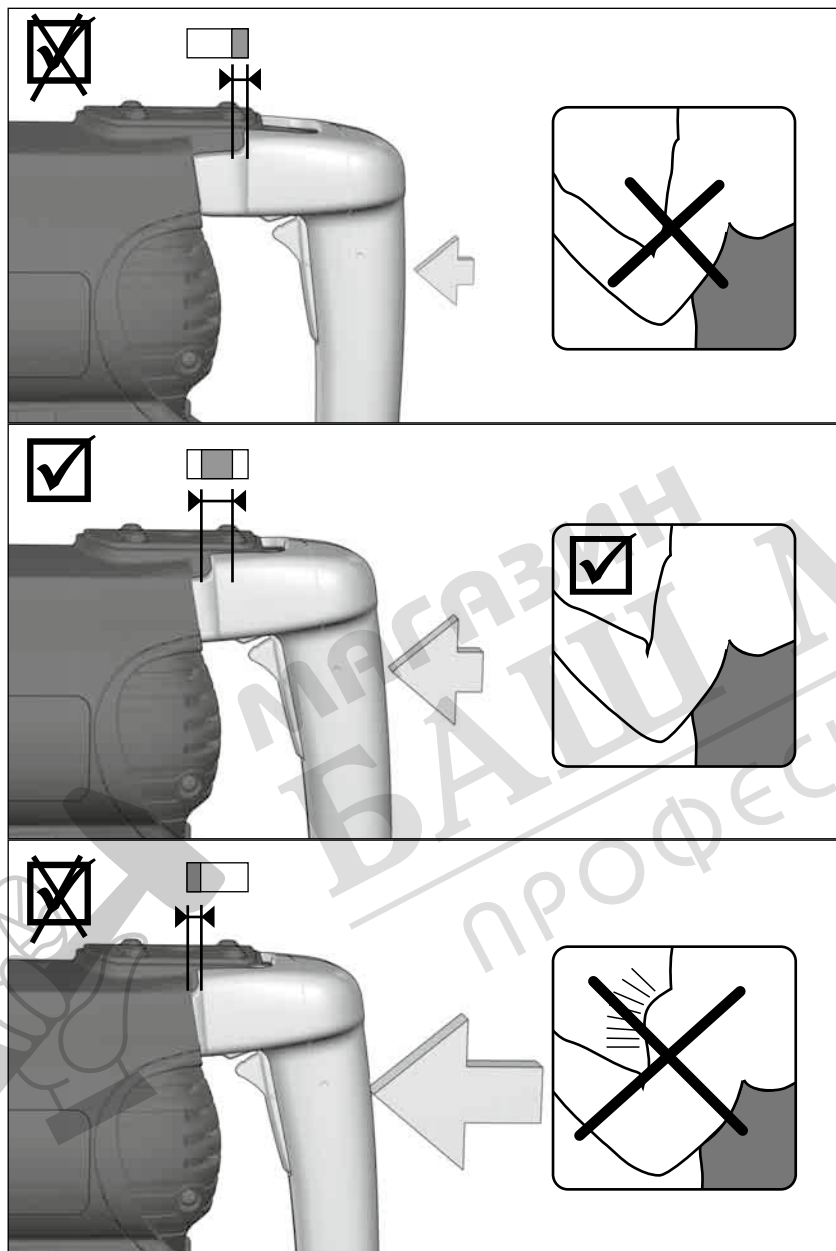


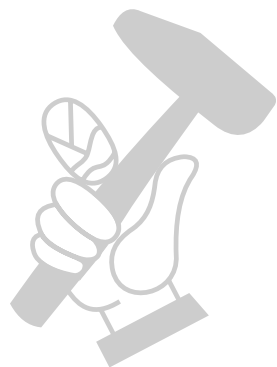
SERVICE



AUTOMATIC STOP







МАГАЗИН
БАШ
 ПРОФЕСИОНАЛНА РЕШЕНИЕ

ТЕХНИЧЕСКИ ДАННИ

K950 S

Производствен номер.....	4171 61 04...
.....	4171 63 04...
.....	...000001-999999
Номинална консумирана мощност.....	1700 W
Отдавана мощност.....	850 W
Обороти на празен ход.....	125-250 min ⁻¹
Макс. обороти при натоварване.....	125-250 min ⁻¹
Макс. брой на ударите при натоварване.....	975-1950 min ⁻¹
Енергия на отделен удар Пробиване / Дълбаене.....	20 J
Диаметър на свредлото за бетон.....	28-50 mm
Пробивна машина за работа в тунел- за бетон, обикновени и силикатни тухли.....	50-80 mm
Куха боркорона за бетон, обикновени и силикатни тухли.....	45-150 mm
Тегло без мрежов кабел.....	11,8 kg

Информация за шума

Измерените стойности са получени съобразно EN 60745.

Оцененото с А ниво на шума на уреда е съответно:

Равнище на звуковото налягане (Несигурност K=3dB(A)).....	100 dB (A)
Равнище на мощността на звука (Несигурност K=3dB(A)).....	111 dB (A)

Да се носи предпазно средство за слуха!

Информация за вибрациите

Общите стойности на вибрациите (векторна сума на три посоки) са определени в съответствие с EN 60745:

Пробиване бетон:

Стойност на емисии на вибрациите a _h	12,5 m/s ²
Несигурност K=.....	2 m/s ²

Дълбаене

Стойност на емисии на вибрациите a _h	11 m/s ²
Несигурност K=.....	2 m/s ²

ТЕХНИЧЕСКИ ДАННИ

K900 K

K900 S

Производствен номер.....	4171 45 04...	4171 67 04...
.....	4171 50 04...	4171 73 04...
.....	4171 53 04...	
.....	...000001-999999	...000001-999999
Номинална консумирана мощност.....	1600 W	1600 W
Отдавана мощност.....	800 W	800 W
Обороти на празен ход.....	975-1950 min ⁻¹	975-1950 min ⁻¹
Енергия на отделен удар Пробиване / Дълбаене.....	20 J	20 J
Тегло без мрежов кабел.....	11,0 kg	11,0 kg

Информация за шума K900 K, K900 S

Нивото на звуково налягане на уреда в db (A) обикновено съставлява.....

94 dB (A)..... 94 dB (A)

Измерена стойност, определена в съответствие с 2005/88/ЕО до ухото на ползвателя.

2005/88/ЕО: методика за оценяване на съответствието по Приложение VI. Посочена служба:

Институт на VDE за изпитвания и сертификация, Мерианщрасе 28, 63069 Офенбах, Германия.

Измерено ниво на звукова мощност..... 102 dB (A)..... 102 dB (A)

Гарантирано ниво на звукова мощност..... 105 dB (A)..... 105 dB (A)

Да се носи предпазно средство за слуха!

Информация за вибрациите

Общите стойности на вибрациите (векторна сума на три посоки) са определени в съответствие с EN 60745:

Дълбаене

Стойност на емисии на вибрациите a _h	11 m/s ²	11 m/s ²
Несигурност K=.....	2 m/s ²	2 m/s ²

ВНИМАНИЕ

Посоченото в тези инструкции ниво на вибрациите е измерено в съответствие със стандартизиран в EN 60745 измервателен метод и може да се използва за сравнение на електрически инструменти помежду им. Подходящ е и за временна оценка на вибрационното натоварване.

Посоченото ниво на вибрациите представя основните приложения на електрическия инструмент. Ако обаче електрическият инструмент се използва с друго предназначение, с различни сменяеми инструменти или при недостатъчна техническа поддръжка, нивото на вибрациите може да е различно. Това чувствително може да увеличи вибрационното натоварване по време на целия работен цикъл.

За точната оценка на вибрационното натоварване трябва да се вземат предвид и периодите от време, в които уредът е изключен или работи, но в действителност не се използва. Това чувствително може да намали вибрационното натоварване по време на целия работен цикъл.

Определете допълнителни мерки по техника на безопасност в защита на обслужващия работник от въздействието на вибрациите като например: техническа поддръжка на електрическия инструмент и сменяемите инструменти, поддръжане на ръцете топли, организация на работния цикъл.

▲ ПРЕДУПРЕЖДЕНИЕ! Прочетете всички указания и напътствия за безопасност.

Пропуски при спазването на указанията и напътствията за безопасност могат да доведат до токов удар, пожар и/или тежки наранявания.

Съхранявайте указанията и напътствията за безопасност за справка при нужда.

▲ УКАЗАНИЯ ЗА БЕЗОПАСНОСТ ЗА ПЕРФОРАТОР

Носете предпазни тапи за ушите при ударното пробиване. Шумът може да доведе до загуба на слуха.

Използвайте доставените с уреда допълнителни ръкохватки. Загубата на контрол може да доведе до наранявания.

Дръжте електроинструмента за изолираните ръкохватки, когато извършвате работи, при които работният инструмент може да засегне скрити електроинсталационни кабели или собствения си кабел. Контактът му с тоководещ проводник може да предаде напрежението върху металните му части и да доведе до токов удар.

ДОПЪЛНИТЕЛНИ УКАЗАНИЯ ЗА РАБОТА И БЕЗОПАСНОСТ

Да се използват предпазни средства. При работа с машината винаги носете предпазни очила. Препоръчват се защитно облекло и прахозащитна маска, защитни ръкавици, здрави и нехлъзгащи се обувки, каска и предпазни средства за слуха.

Прахът, който се образува при работа, често е вреден за здравето и не бива да попада в тялото. Да се носи подходяща прахозащитна маска.

Не е разрешена обработката на материали, които представляват опасност за здравето (напр. азбест).

Ако използваният инструмент блокира, изключете веднага уреда! Не включвайте уреда отново, докато използваният инструмент е блокиран; това би могло да доведе до откат с висока реактивна сила. Открийте и отстранете причината за блокирането на използвания инструмент имайки в предвид инструкциите за безопасност.

Възможните причини за това могат да бъдат:

- Заклинване в обработваната част
- Пробиване на материала
- Пренатоварване на електрическия инструмент

Не бъркайте в машината, докато тя работи.

Използваният инструмент може да загрее по време на употреба.

ВНИМАНИЕ! Опасност от изгаряния

- при смяна на инструмента
- при оставяне на уреда

Стружки или отчупени парчета да не се отстраняват, докато машина работи.

Свързващият кабел винаги да се държи извън работния обхват на машината. Кабелът да се отвежда от машината винаги назад.

При работа в стени, тавани или подове внимавайте за кабели, газопроводи и водопроводи.

Закрепете обработваната част с устройство за захващане. Незакрепени части за обработка могат да причинят сериозни наранявания и материални щети.

Преди каквито и да е работи по машината извадете щепсела от контакта.

При големи диаметри на пробивания отвор допълнителната ръкохватка трябва да се закрепят перпендикулярно на основната ръкохватка. Виж също в частта със снимки, точка "Завъртане на ръкохватката".

ИЗПОЛЗВАНЕ ПО ПРЕДНАЗНАЧЕНИЕ

K950 K, K950 S: Перфораторът може универсално да се използва за перфориране и дълбаене в камък и бетон.

K900 K, K900 S: Чукът може да се използва за дълбаене в камък и бетон.

Този уред може да се използва по предназначение само както е посочено.

СЕ - ДЕКЛАРАЦИЯ ЗА СЪОТВЕТСТВИЕ

В качеството си на производител декларираме на собствена отговорност, че продуктът, описан в „Технически данни“, отговаря на всички съответстващи разпоредби на Директиви 2011/65/EC (RoHS), 2014/30/EC, 2006/42/EO и на следните хармонизирани нормативни документи:

EN 60745-1:2009+A11:2010

EN 60745-2-6:2010

EN 55014-1:2017+A11:2020

EN 55014-2:2015

EN 61000-3-2:2014

EN 61000-3-3:2013

EN IEC 63000:2018

Winnenden, 2021-01-22



Alexander Krug
Managing Director



Упълномощен за съставяне на техническата документация

Techtronic Industries GmbH

Max-Eyth-Straße 10

71364 Winnenden

Germany

ЗАЩИТА НА ДВИГАТЕЛЯ В ЗАВИСИМОСТ ОТ НАТОВАРВАНЕТО

Контактите във външните участъци трябва да бъдат оборудвани със защитни прекъсвачи за утечен ток (FI, RCD, PRCD). Това изисква предписанието за инсталиране за електрическата инсталация. Моля спазвайте това при използване на Вашия уред.

Да се свързва само към еднофазен променлив ток и само към мрежово напрежение, посочено върху заводската табелка. Възможно е и свързване към контакт, който не е от тип "шукко", понеже конструкцията е от защитен клас II.

Свързвайте уреда към контакта само в изключено състояние.

Това е уред за професионална употреба, който минимално може да надвиши ориентировъчните стойности за хармонични токови вълни при свързване към обществената електрическа мрежа за ниско напрежение. Затова преди свързване на уреда се консултирайте с компетентното електроразпределително дружество.

РАБОТА ПРИ СТУД

Когато машината се съхранява за по-продължителен период или при ниски температури, смазката може да се втвърди и е възможно в началото машината да не работи или ефективността ѝ да е прекалено ниска. Ако това се случи:

1. Поставете свредло или длето в машината.
2. Поставете машината върху излишно парче бетон.
3. Задействайте превключвателя през няколко секунди и отново го отпуснете.

След 15 секунди до 2 минути машината започва да разбива нормално. Колкото по-студена е машината, толкова по-дълго трае загряването.

ПОДДРЪЖКА

Вентилационните шлицы на машината да се поддържат винаги чисти.

Ако въгленовите четки са износени, те трябва да се сменят и допълнително е необходим преглед в сервис. Това ще удължи експлоатационния срок на машината и гарантира постоянна експлоатационна готовност.

Ако кабелът на захранването е повреден, то занесете го за смяна в сервис, тъй като за това са необходими специални инструменти.

Да се използват само аксесоари на Milwaukee и резервни части на. Елементи, чията подмяна не е описана, да се дадат за подмяна в сервис на Milwaukee (вижте брошурата "Гаранция и адреси на сервиси").

При необходимост можете да поискате за уреда от Вашия сервис или директно от Techtronic Industries GmbH, Max-Eyth-Straße 10, 71364 Winnenden, Germany, чертеж за в случай на експлозия, като посочите типа на машината и номер върху заводската табелка.

СИМВОЛИ



ВНИМАНИЕ! ПРЕДУПРЕЖДЕНИЕ!
ОПАСНОСТ



Преди каквито и да е работи по машината извадете щепсела от контакта.



Преди пускане на уреда в действие моля прочетете внимателно инструкцията за използване.



Да се носи предпазно средство за слуха!



Аксесоари - Не се съдържат в обема на доставката, препоръчано допълнение от програмата за аксесоари.



Електрическите уреди, батерии/ акумулаторни батерии не трябва да се изхвърлят заедно с битовите отпадъци. Електрическите уреди и акумулаторни батерии трябва да се събират отделно и да се предават на службите за рециклиране на отпадъците според изискванията за опазване на околната среда.

Информирайте се при местните служби или при местните специализирани търговци относно местата за събиране и центровете за рециклиране на отпадъци.



Електроинструмент от защитен клас II. Електроинструмент, при който защитата от електрически удар зависи не само от основната изолация, а и от обстоятелството, че се използват допълнителни защитни мерки като двойна изолация или усилена изолация. Няма приспособление за присъединяване на защитен проводник.

Европейски знак за съответствие

Британски знак за съответствие

Regulatory Compliance Mark (RCM).
Продуктът отговаря на приложимите нормативни изисквания.

Украински знак за съответствие

Евро-азиатски знак за съответствие