

**Milwaukee**

Nothing but **HEAVY DUTY.**



МАГАЗИН  
БАШ

МАЙСТОР

ПРОФЕСИОНАЛНИ РЕЧНИЦИ



**K 1528 H**  
**K 1530 H**

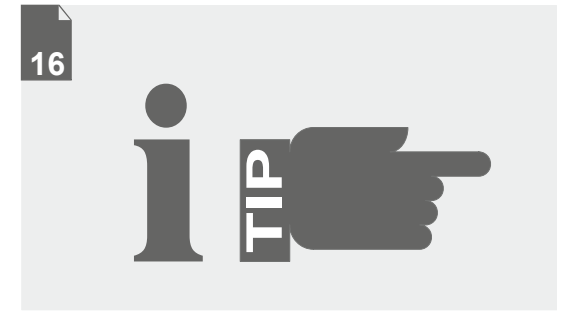
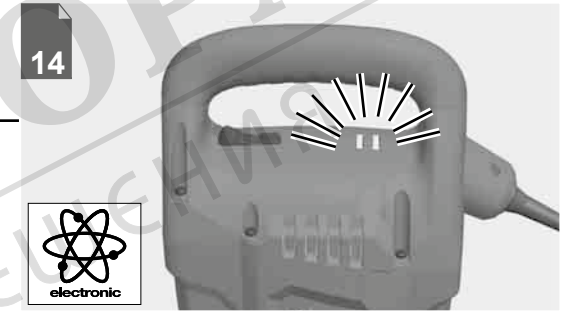
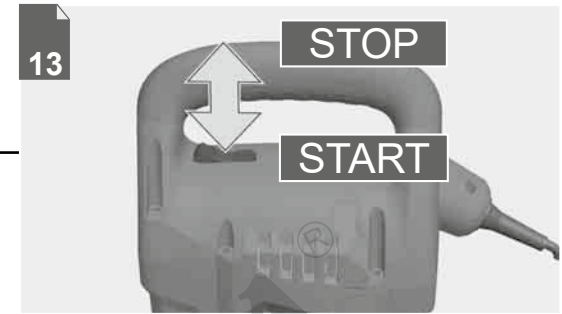
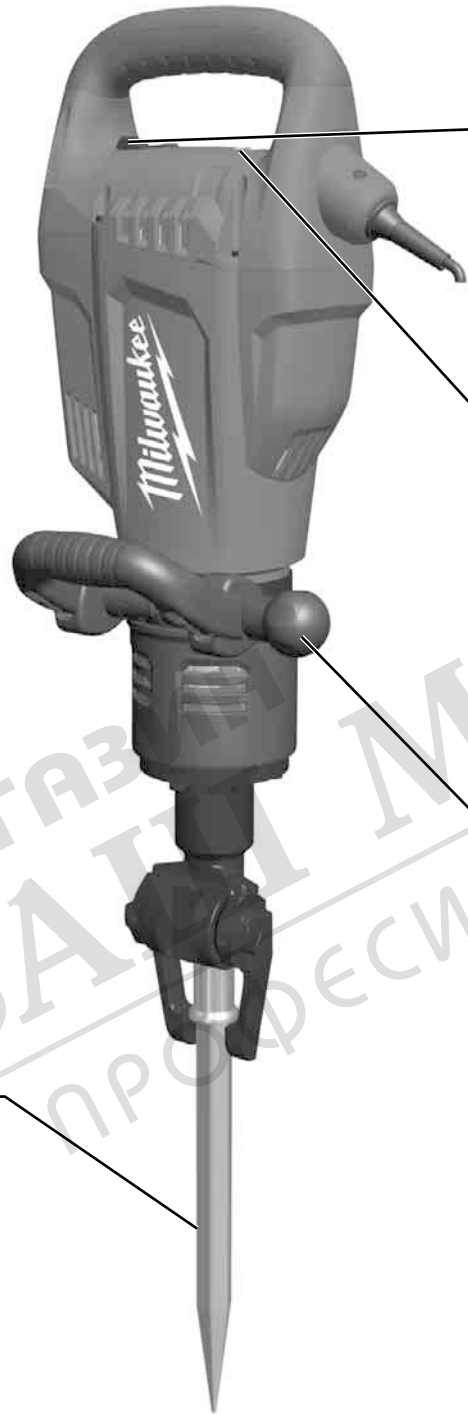
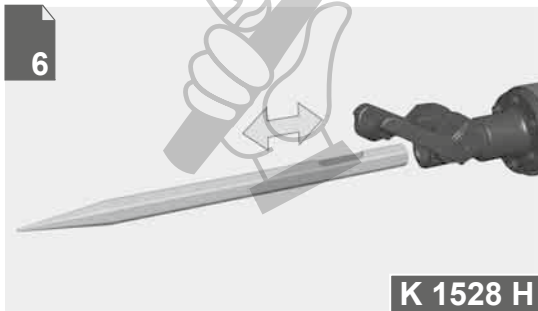
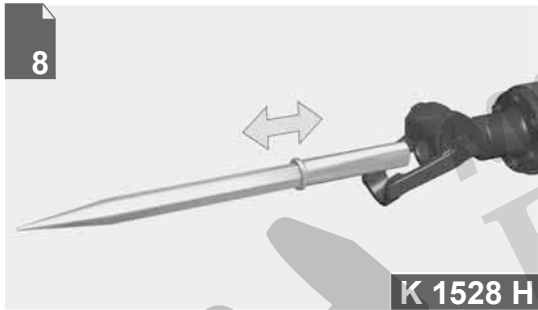
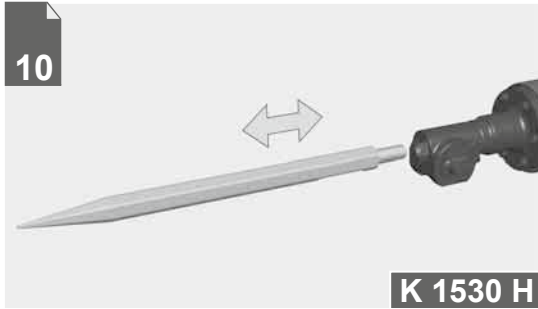
Original instructions  
Originalbetriebsanleitung  
Notice originale  
Istruzioni originali  
Manual original  
Oorspronkelijke gebruiksaanwijzing  
Original brugsanvisning  
Original bruksanvisning  
Bruksanvisning i original  
Alkuperäiset ohjeet

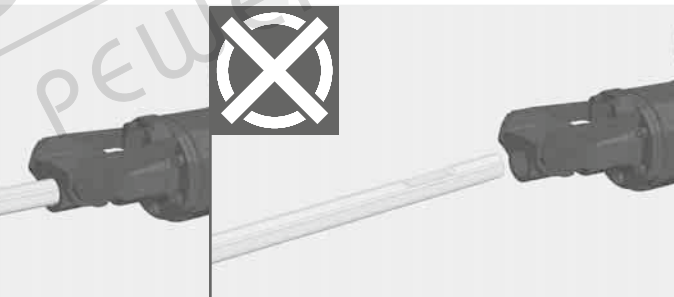
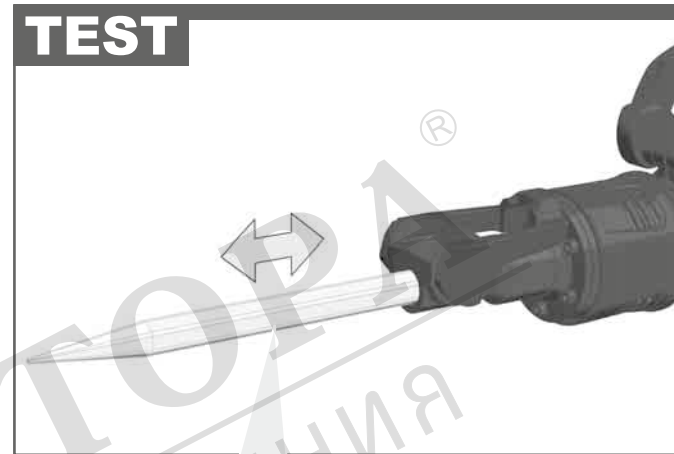
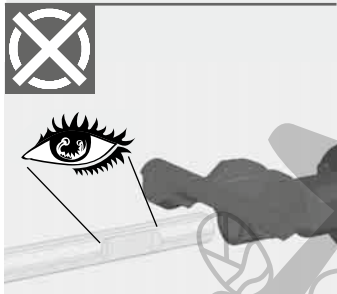
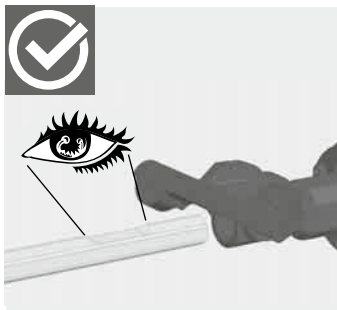
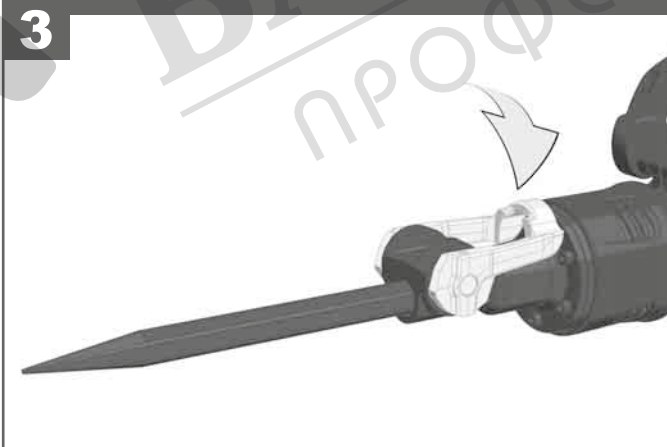
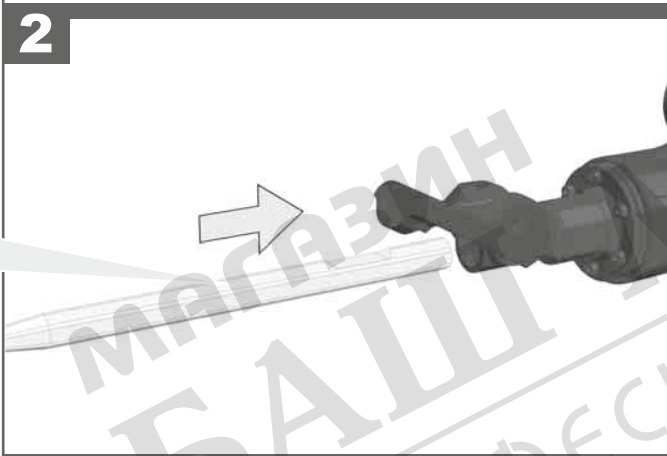
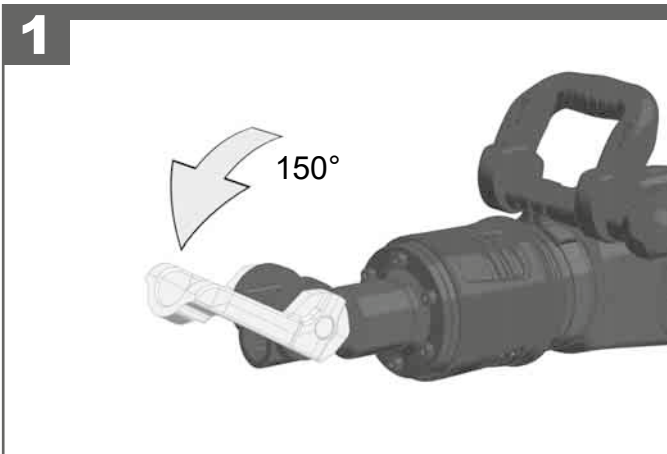
Πρωτότυπο οδηγιών χρήσης  
Orijinal işletme talimatı  
Původním návodem k používání  
Pôvodný návod na použitie  
Instrukcją oryginalną  
Eredeti használati utasítás  
Izvirna navodila  
Originalne pogonske upute  
Instrukcijām oriģinālvalodā  
Originali instrukcija  
Algupärane kasutusjuhend

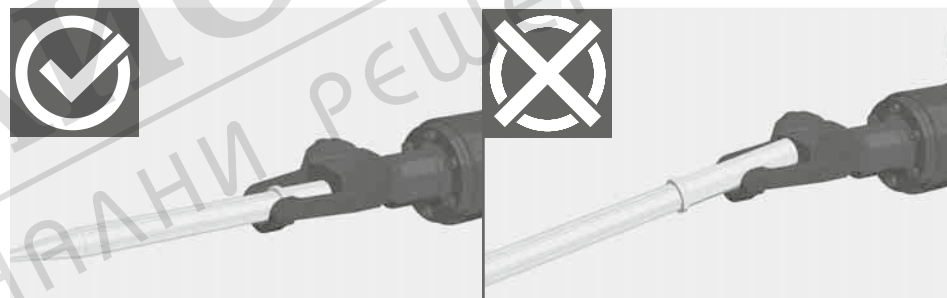
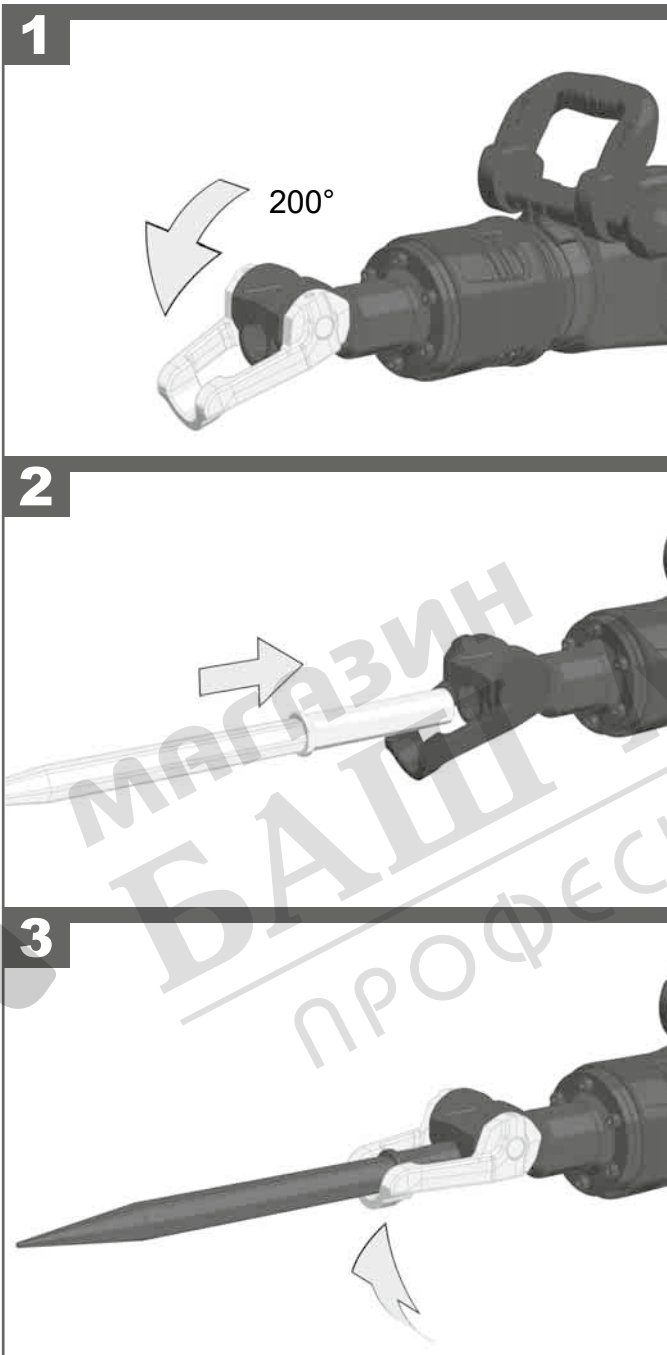
Оригинальное руководство по эксплуатации  
Оригинално ръководство за експлоатация  
Instrucțiuni de folosire originale  
Оригинален прирачник за работа  
Оригинал інструкції з експлуатації  
التعليمات الأصلية

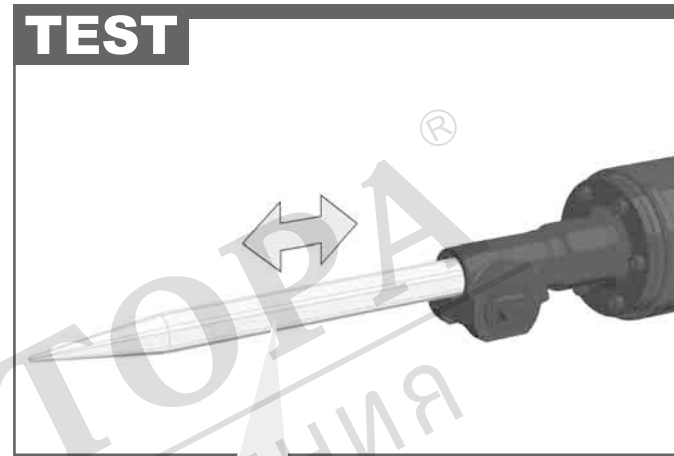
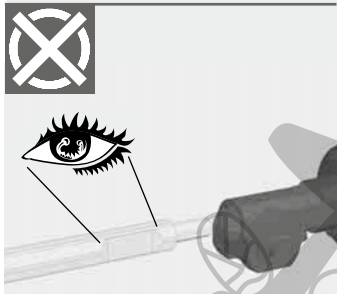
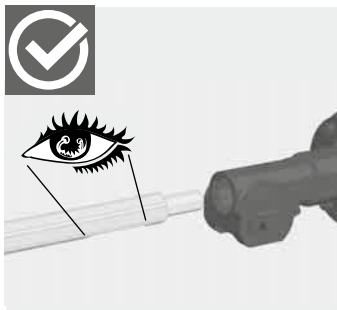
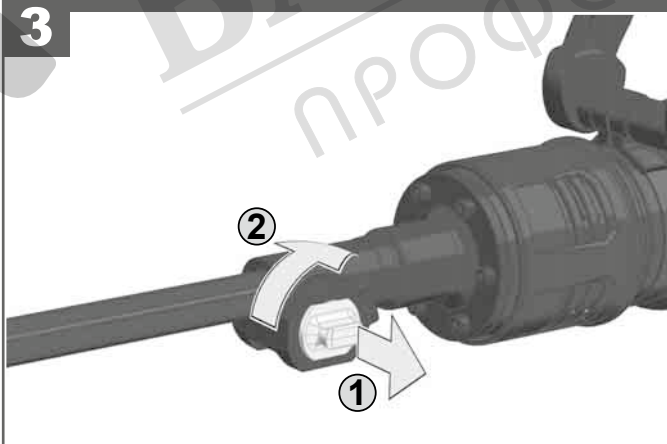
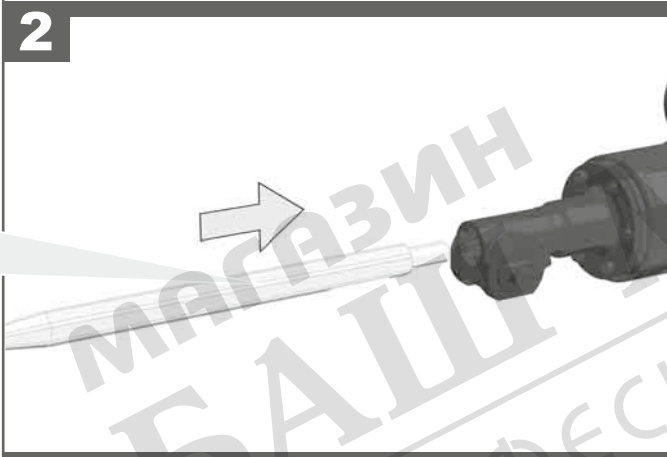
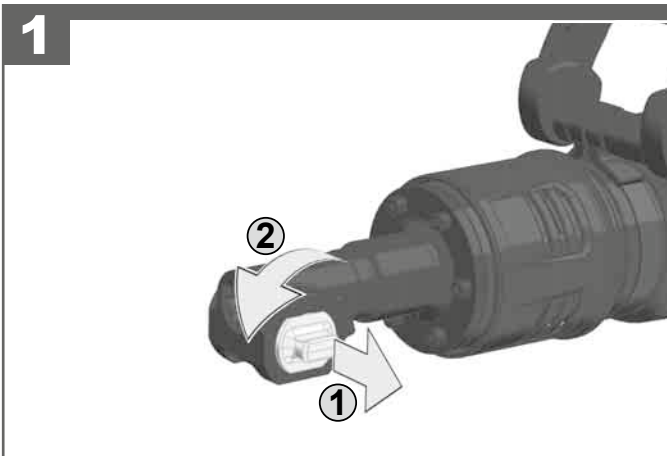
<b>ENGLISH</b>		Picture section with operating description and functional description	<b>4</b>
<b>DEUTSCH</b>		Bildteil mit Anwendungs- und Funktionsbeschreibungen	<b>4</b>
<b>FRANÇAIS</b>		Partie imagée avec description des applications et des fonctions	<b>4</b>
<b>ITALIANO</b>		Sezione illustrata con descrizione dell'applicazione e delle funzioni	<b>4</b>
<b>ESPAÑOL</b>		Sección de ilustraciones con descripción de aplicación y descripción funcional	<b>4</b>
<b>PORTUGUES</b>		Parte com imagens explicativas contendo descrição operacional e funcional	<b>4</b>
<b>NEDERLANDS</b>		Beeldgedeelte met toepassings- en functiebeschrijvingen	<b>4</b>
<b>DANSK</b>		Billedel med anvendelses- og funktionsbeskrivelser	<b>4</b>
<b>NORSK</b>		Bildedel med bruks- og funksjonsbeskrivelse	<b>4</b>
<b>SVENSKA</b>		Bilddel med användnings- och funktionsbeskrivning	<b>4</b>
<b>SUOMI</b>		Kuvasivut käyttö- ja toimintakuvaus	<b>4</b>
<b>ΕΛΛΗΝΙΚΑ</b>		Τμήμα εικόνων με περιγραφές χρήσης και λειτουργίας	<b>4</b>
<b>TÜRKÇE</b>		Resim bölümü Uygulama ve fonksiyon açıklamaları ile birlikte	<b>4</b>
<b>ČESKY</b>		Obrazová část s popisem aplikací a funkcí	<b>4</b>
<b>SLOVENSKY</b>		Obrazová část s popisom aplikácií a funkcií	<b>4</b>
<b>POLSKI</b>		Część rysunkowa z opisami zastosowania i działania	<b>4</b>
<b>MAGYAR</b>		Képes részalkalmazási- és működési leírásokkal	<b>4</b>
<b>SLOVENSKO</b>		Del slikez opisom uporabe in funkcij	<b>4</b>
<b>HRVATSKI</b>		Dio sa slikama opisima primjene i funkcija	<b>4</b>
<b>LATVISKI</b>		Attēla daļa ar lietošanas un funkciju aprakstiem	<b>4</b>
<b>LIETUVIŠKAI</b>		Paveikslėlio dalis su vartojimo instrukcija ir funkcijų aprašymais	<b>4</b>
<b>EESTI</b>		Pildiosa kasutusjuhendi ja funktsioonide kirjeldusega	<b>4</b>
<b>РУССКИЙ</b>		Раздел иллюстраций с описанием эксплуатации и функций	<b>4</b>
<b>БЪЛГАРСКИ</b>		Част със снимки с описание за приложение и функции	<b>4</b>
<b>ROMÂNIA</b>		Secvența de imagine cu descrierea utilizării și a funcționării	<b>4</b>
<b>МАКЕДОНСКИ</b>		Дел со сликисо описи за употреба и функционирање	<b>4</b>
<b>УКРАЇНСЬКА</b>		Частина з зображеннями з описом робіт та функцій	<b>4</b>
<b>عربي</b>		قسم الصور يوجد به الوصف التشغيلي والوظيفي	<b>4</b>

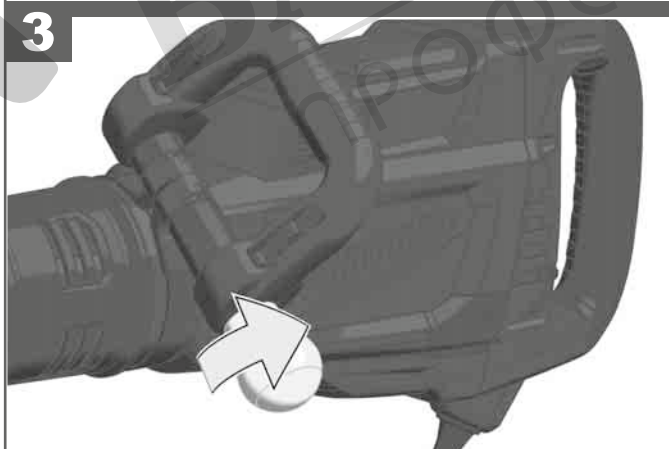
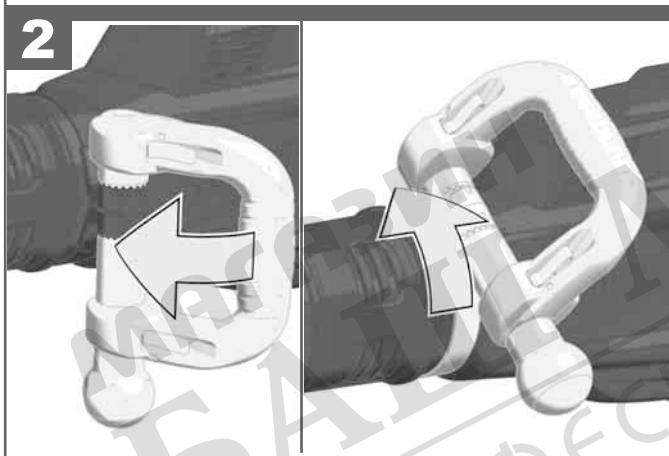
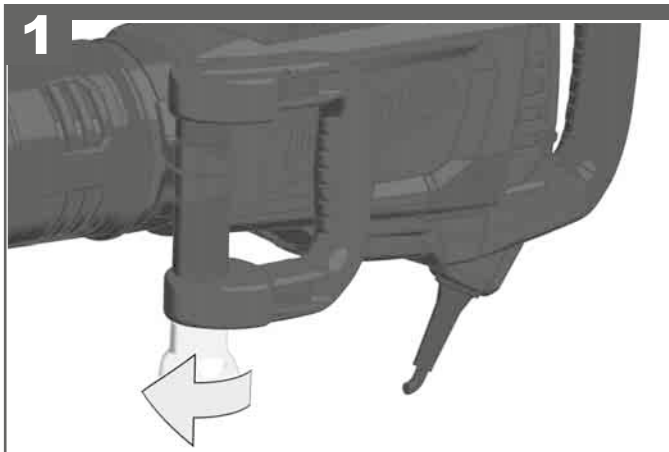
Text section with Technical Data, important Safety and Working Hints and description of Symbols	<b>18</b>
Textteil mit Technischen Daten, wichtigen Sicherheits- und Arbeitshinweisen und Erklärung der Symbole.	<b>21</b>
Partie textuelle avec les données techniques, les consignes importantes de sécurité et de travail ainsi que l'explication des pictogrammes.	<b>24</b>
Sezione testo con dati tecnici, importanti informazioni sulla sicurezza e sull'utilizzo, spiegazione dei simboli.	<b>27</b>
Sección de texto con datos técnicos, indicaciones importantes de seguridad y trabajo y explicación de los símbolos.	<b>30</b>
Parte com texto explicativo contendo Especificações técnicas, Avisos de segurança e de operação e a Descrição dos símbolos.	<b>33</b>
Tekstgedeelte met technische gegevens, belangrijke veiligheids- en arbeidsinstructies en verklaring van de symbolen.	<b>36</b>
Tekstdel med tekniske data, vigtige sikkerheds- og arbejdsanvisninger og symbolforklaring.	<b>39</b>
Tekstdel med tekniske data, viktige sikkerhets- og arbeidsinstruksjoner og forklaring av symbolene.	<b>42</b>
Textdel med tekniska informationer, viktiga säkerhets- och användningsinstruktioner samt symbolförklaringar.	<b>45</b>
Tekstisivut: tekniset tiedot, tärkeät turvallisuus- ja työskentelyohjeet sekä merkien selitykset.	<b>48</b>
Τμήμα κειμένου με τεχνικά χαρακτηριστικά, σημαντικές υποδείξεις ασφαλείας και εργασίας και εξήγηση των συμβόλων.	<b>51</b>
Teknik bilgileri, önemli güvenlik ve çalışma açıklamalarını ve de sembollerin açıklamalarını içeren metin bölümü.	<b>54</b>
Textová část s technickými daty, důležitými bezpečnostními a pracovními pokyny a s vysvětlivkami symbolů	<b>57</b>
Textová část s technickými datami, důležitými bezpečnostními a pracovními pokyny a s vysvětlivkami symbolov	<b>60</b>
Część opisowa z danymi technicznymi, ważnymi wskazówkami dotyczącymi bezpieczeństwa i pracy oraz objaśnieniami symboli.	<b>63</b>
Szöveges rész műszaki adatokkal, fontos biztonsági- és munkavégzési útmutatásokkal, valamint a szimbólumok magyarázata.	<b>66</b>
Del besedila s tehničnimi podatki, pomembnimi varnostnimi opozorili in delovnimi navodili in pojasnili simbolov.	<b>69</b>
Dio štiva sa tehničkim podacima, važnim sigurnosnim i radnim uputama i objašnjenjem simbola.	<b>72</b>
Teksta daļa ar tehnikajiem parametriem, svarīgiem drošības un darbības norādījumiem, simbolu atšifrējumiem.	<b>75</b>
Teksto dalis su techniniais duomenimis, svarbiomis saugumo ir darbo instrukcijomis bei simbolių paaiškinimais.	<b>78</b>
Tekstiosa tehniliste näitajate, oluliste ohutus- ja tööjuhenditega ning sümbolite kirjeldustega.	<b>81</b>
Текстовый раздел, включающий технические данные, важные рекомендации по безопасности и эксплуатации, а также описание используемых символов.	<b>84</b>
Част с текст с технически данни, важни указания за безопасност и работа и разяснение на символите.	<b>87</b>
Porțiune de text cu date tehnice, indicații importante privind siguranța și modul de lucru și descrierea simbolurilor.	<b>90</b>
Текстуален дел со Технички карактеристики, важни безбедносни и работни упатства и објаснување на символите.	<b>93</b>
Текстова частина з техничними даними, важливими вказівками з техніки безпеки та експлуатації і поясненням символів.	<b>96</b>
القسم النصي المزود بالبيانات الفنية والنصائح الهامة للسلامة والعمل ووصف الرموز	<b>103</b>

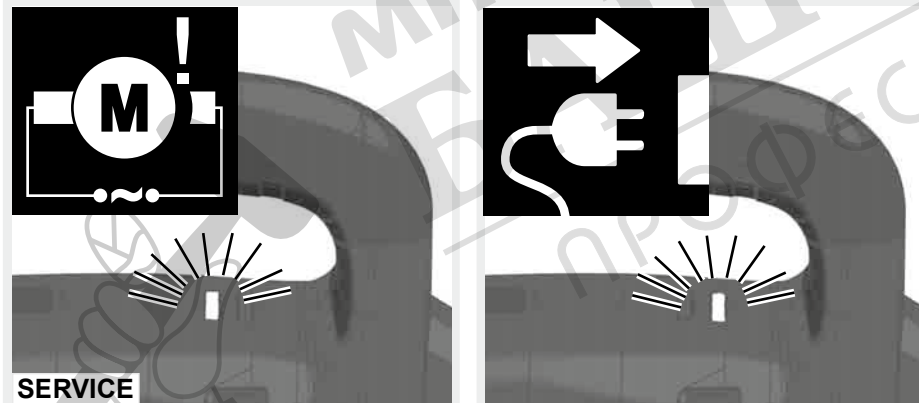
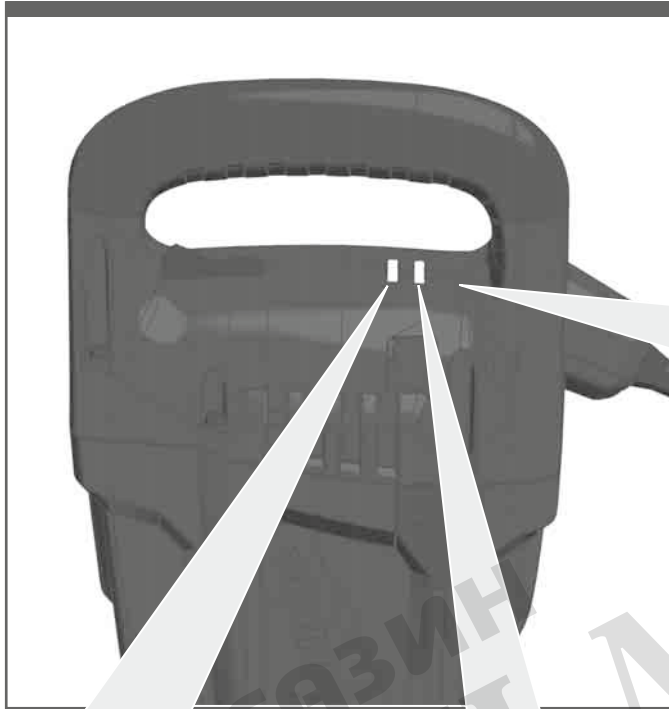






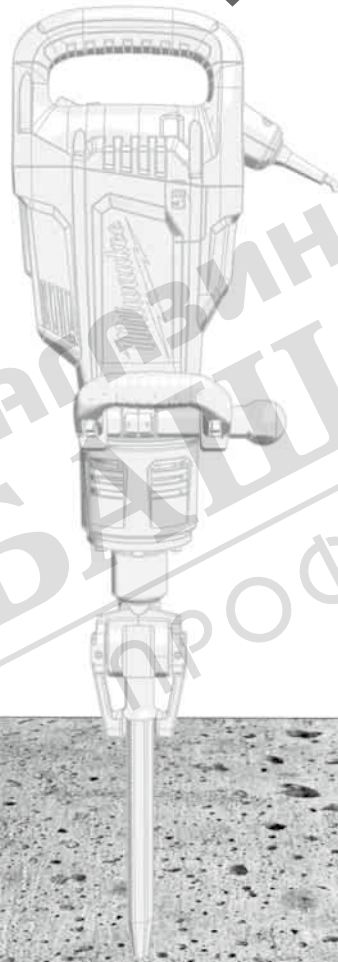
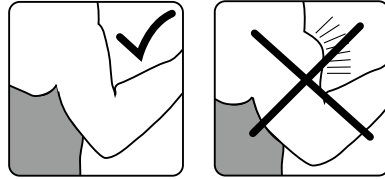






The control lamp flashes: The restart cut-out is active.  
 Kontrolllampe blinkt: Wiederanlaufschutz aktiv.  
 Témoin de contrôle clignotant: la protection contre le redémarrage est active.  
 Lampadina di controllo lampeggiante: E' attivata la protezione contro la ripartenza.  
 La lámpara de control parpadea: La protección contra re arranque está activa.  
 Luz de controlo a piscar: A proteção contra arranque está ativada.  
 Controlelampje knippert: herstartbeveiliging actief.  
 Kontrollampen blinker: genstartbeskyttelsen er aktiv.  
 Kontrollampen blinker: Gjenstartvernet er aktivert.  
 Kontrollampan blinkar: Återstartsskyddet är aktivt.  
 Merkkivalo vilkkuu: uudelleenkäynnistymissuoja on toimennettu.  
 Αν η λυχνία ελέγχου αναβοσβήνει: Έχει ενεργοποιηθεί η προστασία επανεκκίνησης.  
 Kontrol lambası yanıp sönüyor: Tekrar çalışma koruması aktif.  
 Kontrolka bliká: ochrana opakovaného startu je aktivní.  
 Kontrolka bliká: ochrana opakovaného štartu je aktivná.  
 Lampka kontrola miga: Zabezpieczenie przed ponownym uruchomieniem jest aktywowane.  
 Kontroll-lámpa villog: Az újraindulás elleni védelem aktív.  
 Kontrolna svetilka utripa: Zaščita pred ponovnim zagonom je aktivna.  
 Kontrolna lampa treperi: Zaštita od ponovnog startanja aktivna.  
 Kontrollampa mirgo: aktivizēts atkārtotas palaišanas drošinātājs.  
 Kontrolinė lemputė mirksi: jungta pakartotinio paleidimo apsauga.  
 Kontroll-lamp vilgub: Taaskäivituskaitse aktiivne.  
 Контрольная лампа мигает: активна защита от повторного запуска.  
 Контролната лампа мига: защитата срещу повторно пускане е активирана.  
 Lampa de control se aprinde intermitent: este activată protecția la repornire.  
 Контролната лампа свети: Активна е заштитата од повторно појдување.  
 Контрольна лампочка блимає: Захист від повторного запуску активований.

حالة كون مصباح التحكم يومض: يكون انقطاع التشغيل مفعلاً.



МАЙСТОР МАЙСТОРА®  
БІШ ПРОФЕСІОНАЛНИ РЕШЕНИЯ



магазин  
БАШ  
ПРОФЕСИОНАЛНИ ИНСТРУМЕНТИ

## ТЕХНИЧЕСКИ ДАННИ

## УДАРНО ДЛЕТО

**K 1528 H**  
(220-240 V)

**K 1530 H**  
(220-240 V)

Производствен номер.....	4555 51 02... ..4559 20 02... ..	000001-999999 ...000001-999999
Номинална консумирана мощност.....	2100 W.....	2100 W
Отдавана мощност.....	1390 W.....	1390 W
Макс. брой на ударите при натоварване.....	1560 min <sup>-1</sup> .....	1560 min <sup>-1</sup>
Енергия на единичен удар съгласно ЕРТА-Procedure 05/2009.....	39 J.....	39 J
Гнездо за закрепване на инструменти.....	28 mm K-HEX.....	30 mm K-HEX
Тегло съгласно процедурата ЕРТА 01/2014.....	17,2 kg.....	16,8 kg

### Информация за шума

Измерените стойности са получени съобразно EN 60 745.

Оцененото с А ниво на шума на уреда е съответно:

Равнище на звуковото налягане (Несигурност K=3dB(A)) .....96 dB (A)..... 92 dB (A)  
Равнище на мощността на звука (Несигурност K=3dB(A)) .....107 dB (A)..... 103 dB (A)

**Да се носи предпазно средство за слуха!**

### Информация за вибрациите

Общите стойности на вибрациите (векторна сума на три посоки) са определени в съответствие с EN 60745:

Дълбаене

Стойност на емисии на вибрациите a<sub>n</sub>.....8,8 m/s<sup>2</sup>..... 8,4 m/s<sup>2</sup>  
Несигурност K=.....2 m/s<sup>2</sup>..... 2 m/s<sup>2</sup>

### ВНИМАНИЕ!

Посоченото в тези инструкции ниво на вибрациите е измерено в съответствие със стандартизиран в EN 60745 измервателен метод и може да се използва за сравнение на електрически инструменти помежду им. Подходящ е и за временна оценка на вибрационното натоварване.

Посоченото ниво на вибрациите представя основните приложения на електрическия инструмент. Ако обаче електрическият инструмент се използва с друго предназначение, с различни сменяеми инструменти или при недостатъчна техническа поддръжка, нивото на вибрациите може да е различно. Това чувствително може да увеличи вибрационното натоварване по време на целия работен цикъл.

За точната оценка на вибрационното натоварване трябва да се вземат предвид и периодите от време, в които уредът е изключен или работи, но в действителност не се използва. Това чувствително може да намали вибрационното натоварване по време на целия работен цикъл.

Определете допълнителни мерки по техника на безопасност в защита на обслужващия работник от въздействието на вибрациите като например: техническа поддръжка на електрическия инструмент и сменяемите инструменти, поддръжане на ръцете топли, организация на работния цикъл.

**▲ ВНИМАНИЕ!** Прочетете всички указания за безопасност, инструкции, илюстрации и спецификации за този електроинструмент. Пропуските при спазване на приведените по-долу указания могат да доведат до токов удар, пожар и/или тежки травми.

**Запазете тези инструкции и указания за безопасност за бъдещи справки.**

### ▲ УКАЗАНИЯ ЗА БЕЗОПАСНОСТ ЗА УДАРНО ДЛЕТО

Носете средство за защита на слуха. Въздействието на шума може да предизвика загуба на слуха.

Дръжте уреда за изолираните ръкохватки, когато извършвате работи, при които режещият инструмент може да засегне скрити електроинсталационни кабели. Контактът на режещия инструмент с тоководещ проводник може да предаде напрежението върху метални части на уреда и да доведе до токов удар.

Използвайте доставените с уреда допълнителни ръкохватки. Загубата на контрол може да доведе до наранявания.

### ДОПЪЛНИТЕЛНИ УКАЗАНИЯ ЗА РАБОТА И БЕЗОПАСНОСТ

Да се използват предпазни средства. При работа с машината винаги носете предпазни очила. Препоръчват се защитно облекло и прахозащитна маска, защитни ръкавици, здрави и хехлъзгащи се обувки, каска и предпазни средства за слуха.

Прахът, който се образува при работа, често е вреден за здравето и не бива да попада в тялото. Да се носи подходяща прахозащитна маска.

Не е разрешена обработката на материали, които представляват опасност за здравето (напр. азбест).

Ако използваният инструмент блокира, изключете веднага уреда! Не включвайте уреда отново, докато използваният инструмент е блокиран; това би могло да доведе до откат с висока реактивна сила. Открийте и отстранете причината за блокирането на използвания инструмент имайки в предвид инструкциите за безопасност.

Възможните причини за това могат да бъдат:

- Заклинване в обработваната част
- Пробиване на материала
- Пренатоварване на електрическия инструмент

Не бъркайте в машината, докато тя работи.

Използваният инструмент може да загрее по време на употреба.

**ВНИМАНИЕ!** Опасност от изгаряния

- при смяна на инструмента
- при оставяне на уреда

Свързващият кабел винаги да се държи извън работния обсега на машината. Кабелът да се отвежда от машината винаги назад.

При работа в стени, тавани или подове внимавайте за кабели, газопроводи и водопроводи.

Преди каквито и да е работи по машината извадете щепсела от контакта.

При работа заемете сигурно положение и дръжте винаги уреда с две ръце за двете ръкохватки. В работния участък да няма други лица, най-вече деца, или животни.

По време на работа не насочвайте машината към околните. Приставката може да се освободи и да предизвика тежки наранявания.

Следете излитащите или падащи материали да не създават опасност за хората. Винаги работете внимателно и предвидливо.

Внимателно поставяйте уреда настрана. Не хвърляйте уреда на пода или от големи височини. При хвърляне уредът може да нарани някого или самият той да се повреди.

## ИЗПОЛЗВАНЕ ПО ПРЕДНАЗНАЧЕНИЕ

Чукът може да се използва за дълбаене в камък и бетон.

Този уред може да се използва по предназначение само както е посочено.

## ЗАЩИТА НА ДВИГАТЕЛЯ В ЗАВИСИМОСТ ОТ НАТОВАРВАНЕТО

Контактите във външните участъци трябва да бъдат оборудвани със защитни прекъсвачи за утечен ток (FI, RCD, PRCD). Това изисква предписанието за инсталиране за електрическата инсталация. Моля спазвайте това при използване на Вашия уред.

Да се свързва само към еднофазен променлив ток и само към мрежово напрежение, посочено върху заводската табелка. Възможно е и свързване към контакт, който не е от тип "шuko", понеже конструкцията е от защитен клас II.

Свързвайте уреда към контакта само в изключено състояние.

Това е уред за професионална употреба, който минимално може да надвиши ориентировъчните стойности за хармонични токови вълни при свързване към обществената електрическа мрежа за ниско напрежение. Затова преди свързване на уреда се консултирайте с компетентното електроразпределително дружество.

## ЗАЩИТА ОТ ПОВТОРНО ПУСКАНЕ

Нулевият прекъсвач предотвратява повторно задвижване на машината след отпадане на тока. При възобновяване на работата машината да се изключи и да се включи отново.

## ТРАНСПОРТ, БОРАВЕНЕ, СЪХРАНЕНИЕ

Машината е тежка. Съществува опасност от тежко нараняване, ако машината падне.

Машината няма точки за повдигане или за закрепване.

Вдигайте машината за допълнителната ръкохватка и я поставяйте върху подходящо транспортно средство.

При вдигане, транспортиране или съхранение обезопасете срещу преобръщане, падане или изплъзване.

Преди прибиране за съхранение винаги я изчаквайте да се охлади.

Съхранявайте машината на затворено, чисто и сухо място, без наличие на прах, което е недостъпно за деца.

## СМЯНА НА ПРИСТАВКА

За смяна на приставка вижте частта с изображения.

Приставката трябва да е подходяща за патронника на инструмента.

Тялото на приставката трябва да бъде изправно.

Приставката трябва да бъде достатъчно остра, за да се избегнат резки удари с отскок.

Приставката трябва да е подходяща за планираната цел.

След поставянето на приставката проверете дали тя е правилно застопорена.

## РАБОТА ПРИ СТУД

Когато машината се съхранява за по-продължителен период или при ниски температури, смазката може да се втвърди и е възможно в началото машината да не работи или ефективността ѝ да е прекалено ниска. Ако това се случи:

1. Поставете свредло или длето в машината.
2. Поставете машината върху излишно парче бетон.
3. Задействайте превключвателя през няколко секунди и отново го отпуснете.

След 15 секунди до 2 минути машината започва да разбива нормално. Колкото по-студена е машината, толкова по-дълго трае загряването.

## ПОДДРЪЖКА

Вентилационните шлицы на машината да се поддържат винаги чисти.

Ако въгленовите четки са износени, те трябва да се сменят и допълнително е необходим преглед в сервиз. Това ще удължи експлоатационния срок на машината и гарантира постоянна експлоатационна готовност.

Ако кабелът на захранването е повреден, то занесете го за смяна в сервиз, тъй като за това са необходими специални инструменти.

Да се използват само аксесоари на Milwaukee и резервни части на Milwaukee. Елементи, чията подмяна не е описана, да се дадат за подмяна в сервиз на Milwaukee (вижте брошурата "Гаранция и адреси на сервизи").

При необходимост можете да поискате схема на елементите на уреда при посочване на обозначение на машината и шестцифрения номер на табелката за технически данни от Вашия сервиз или директно на

Techtronic Industries GmbH, Max-Eyth-Straße 10, 71364 Winnenden, Германия.

## СИМВОЛИ

	ВНИМАНИЕ! ПРЕДУПРЕЖДЕНИЕ! ОПАСНОСТ
	Преди започване на каквито и да е работи по машината извадете акумулатора.
	Преди пускане на уреда в действие моля прочетете внимателно инструкцията за използване.
	Да се носят предпазни ръкавици!
	Да се носи предпазно средство за слуха!
	При работа с машината винаги носете предпазни очила.
	Внимание – горещи повърхности!
	<b>K 1530 H:</b> Гарантираното ниво на звуковата мощност съгласно типовата табелка е 105 dB.
	<b>K 1528 H:</b> Гарантираното ниво на звуковата мощност съгласно типовата табелка е 108 dB.
	Електрическите уреди, батерии/акумулаторни батерии не трябва да се изхвърлят заедно с битовите отпадъци. Електрическите уреди и акумулаторни батерии трябва да се събират разделно и да се предават на службите за рециклиране на отпадъците според изискванията за опазване на околната среда. Информирайте се при местните служби или при местните специализирани търговци относно местата за събиране и центровете за рециклиране на отпадъци.
	Европейски знак за съответствие
	Британски знак за съответствие
	Regulatory Compliance Mark (RCM). Продуктът отговаря на приложимите нормативни изисквания.
	Украински знак за съответствие



Евро-азиатски знак за съответствие

## ДЕКЛАРАЦИЯ ЗА СЪОТВЕТВИЕ НА ЕО

В качеството си на производител декларираме на собствена отговорност, че продуктът, описан в „Технически данни“, отговаря на всички съответстващи разпоредби на Директиви 2011/65/EC (RoHS), 2014/30/EC, 2006/42/EC, 2000/14/EC и на следните хармонизирани нормативни документи:

EN 60745-1 :2009+A11:2010  
EN 60745-2-6:2010  
EN 55014-1:2017+A11:2020  
EN 55014-2:2015  
EN 61000-3-2:2014  
EN 61000-3-3:2013  
EN IEC 63000:2018

### K 1528 H:

Измерено ниво на звукова мощност 107 dB(A)  
Несигурност K= 1,88 dB(A)  
Гарантирано ниво на звукова мощност 108 dB(A)

### K 1530 H:

Измерено ниво на звукова мощност 103 dB(A)  
Несигурност K= 1,67 dB(A)  
Гарантирано ниво на звукова мощност 105 dB(A)

Процедура за оценка на съответствието съгласно 2000/14/EO Приложение VI.

Посочена служба:  
DEKRA Testing and Certification GmbH,  
Handwerkstraße 15, 70565 Stuttgart  
Location Certification Body, Dinnendahlstr. 9, 44809  
Bochum  
Germany  
Notified Body Number: 0158

Winnenden, 2021-05-25

Alexander Krug  
Managing Director



Упълномощен за съставяне на техническата документация

Techtronic Industries GmbH  
Max-Eyth-Straße 10  
71364 Winnenden  
Germany