



Nothing but **HEAVY DUTY.**



## HL2-LED

Original instructions

Originalbetriebsanleitung

Notice originale

Istruzioni originali

Manual original

Oorspronkelijke gebruiksaanwijzing

Original brugsanvisning

Original bruksanvisning

Bruksanvisning i original

Alkuperäiset ohjeet

Πρωτότυπο οδηγιών χρήσης

Orijinal işletme talimatı

Původním návodem k používání

Pôvodný návod na použitie

Instrukcja oryginalna

Eredeti használati utasítás

Izvirna navodila

Originalne pogonske upute

Instrukcijām oriģinālvalodā

Originali instrukcija

Algupärane kasutusjuhend

Оригинальное руководство по эксплуатации

Оригинално ръководство за експлоатация

Instrucțiuni de folosire originale

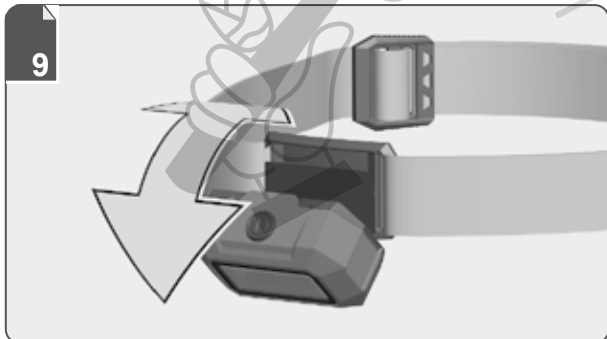
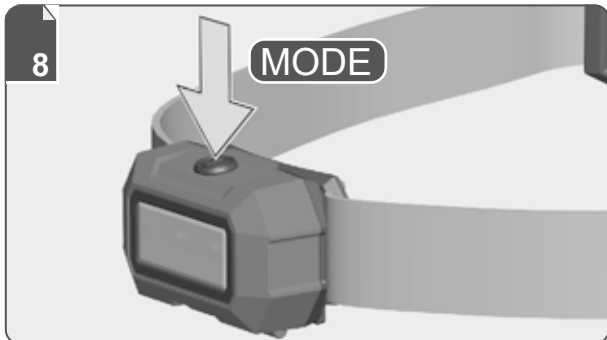
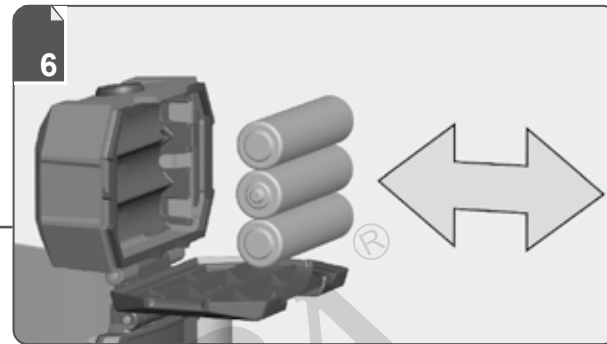
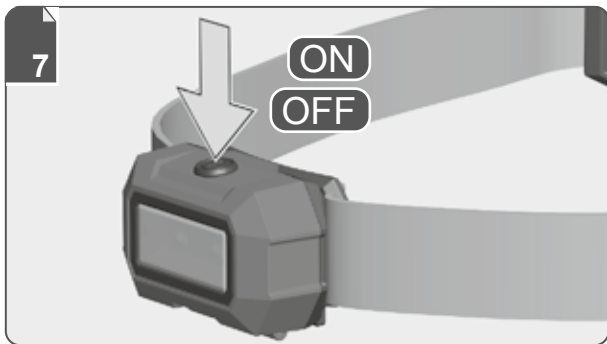
Оригинален прирачник за работа

Оригінал інструкції з експлуатації

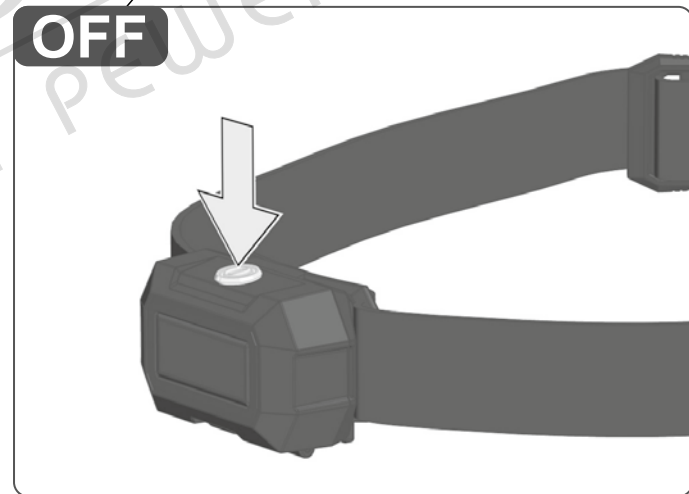
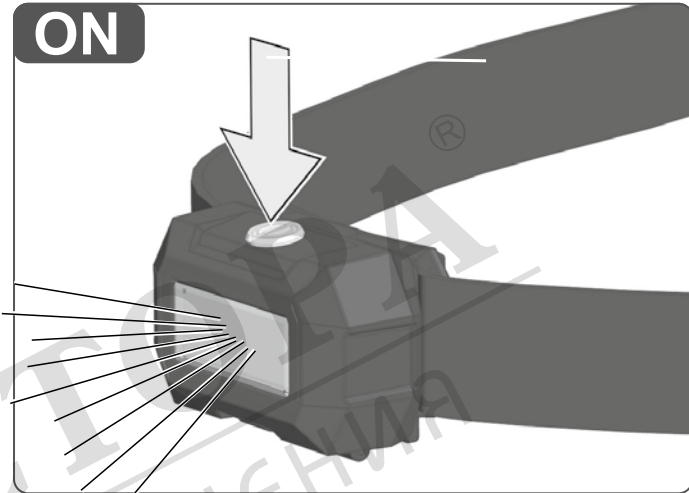
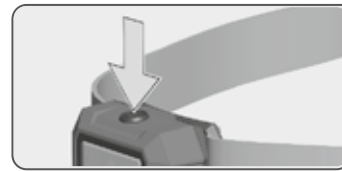
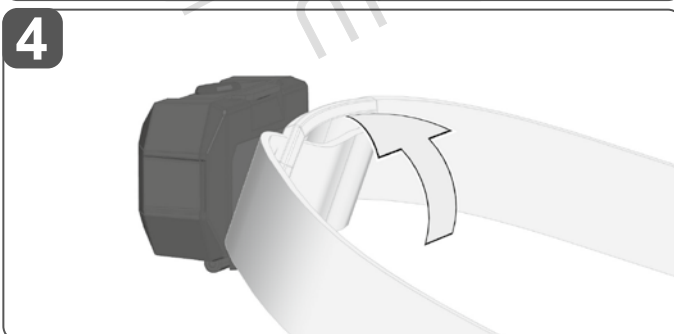
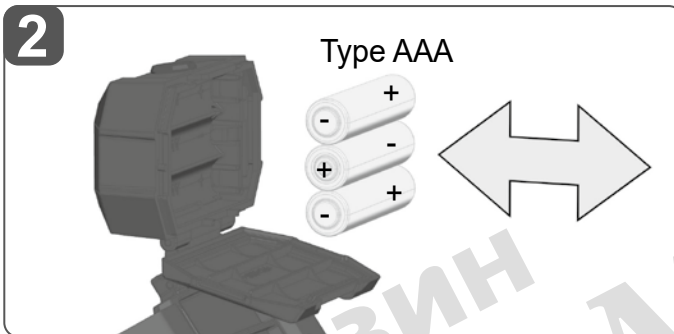
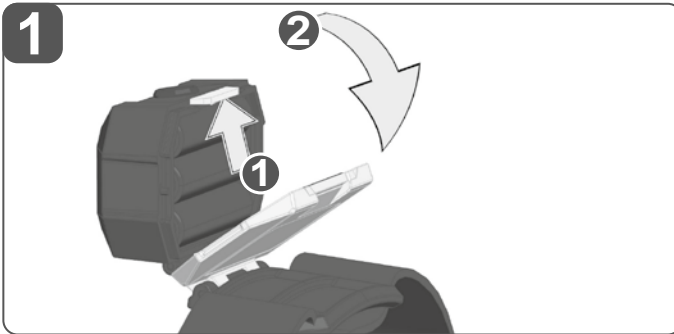
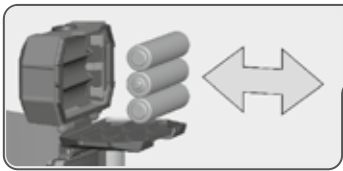
التعليمات الأصلية

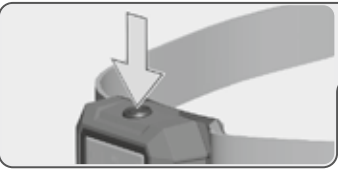
МАГАЗИН МАЙСТОРА®  
БАШ МАЙСТОРА®  
ПРОФЕСИОНАЛНИ РЕШЕНИЯ

ENGLISH	Picture section with operating description and functional description	click	4	Text section with Technical Data, important Safety and Working Hints and description of Symbols	click	10
DEUTSCH	Bildteil mit Anwendungs- und Funktionsbeschreibungen	click	4	Textteil mit Technischen Daten, wichtigen Sicherheits- und Arbeitshinweisen und Erklärung der Symbole.	click	12
FRANÇAIS	Partie imagée avec description des applications et des fonctions	click	4	Partie textuelle avec les données techniques, les consignes importantes de sécurité et de travail ainsi que l'explication des pictogrammes.	click	14
ITALIANO	Sezione illustrata con descrizione dell'applicazione e delle funzioni	click	4	Sezione testo con dati tecnici, importanti informazioni sulla sicurezza e sull'utilizzo, spiegazione dei simboli.	click	16
ESPAÑOL	Sección de ilustraciones con descripción de aplicación y descripción funcional	click	4	Sección de texto con datos técnicos, indicaciones importantes de seguridad y trabajo y explicación de los símbolos.	click	18
PORTUGUES	Parte com imagens explicativas contendo descrição operacional e funcional	click	4	Parte com texto explicativo contendo Especificações técnicas, avisos de segurança e de operação e a descrição dos símbolos.	click	20
NEDERLANDS	Beeldgedeelte met toepassings- en functiebeschrijvingen	click	4	Tekstgedeelte met technische gegevens, belangrijke veiligheids- en arbeidsinstructies en verklaring van de symbolen.	click	22
DANSK	Billeddel med anvendelses- og funktionsbeskrivelser	click	4	Tekstdel med tekniske data, vigtige sikkerheds- og arbejdsanvisninger og symbolforklaring.	click	24
NORSK	Bildedel med bruks- og funksjonsbeskrivelse	click	4	Tekstdel med tekniske data, viktige sikkerhets- og arbeidsinstruksjoner og forklaring av symbolene.	click	26
SVENSKA	Bilddel med användnings- och funktionsbeskrivning	click	4	Textdel med tekniska informationer, viktiga säkerhets- och användningsinstruktioner samt symbolförklaringar.	click	28
SUOMI	Kuvasivut käyttö- ja toimintakuvaukset	click	4	Tekstisivut: tekniset tiedot, tärkeät turvallisuus- ja työskentelyohjeet sekä merkkien selitykset.	click	30
ΕΛΛΗΝΙΚΑ	Τμήμα εικόνων με περιγραφές χρήσης και λειτουργίας	click	4	Τμήμα κειμένου με τεχνικά χαρακτηριστικά, σημαντικές υποδείξεις ασφαλείας και εργασίας και εξήγηση των συμβόλων.	click	32
TÜRKÇE	Resim bölümü Uygulama ve fonksiyon açıklamaları ile birlikte	click	4	Teknik bilgileri, önemli güvenlik ve çalışma açıklamalarını ve de sembollerin açıklamalarını içeren metin bölümü.	click	34
ČEŠTINA	Obrazová část s popisem aplikací a funkcí	click	4	Textová část s technickými daty, důležitými bezpečnostními a pracovními pokyny a s vysvětlivkami symbolů	click	36
SLOVENSKY	Obrazová časť s popisom aplikácií a funkcií	click	4	Textová časť s technickými dátami, dôležitými bezpečnostnými a pracovními pokynmi a s vysvetlivkami symbolov	click	38
POLSKI	Część rysunkowa z opisami zastosowania i działania	click	4	Część opisowa z danymi technicznymi, ważnymi wskazówkami dotyczącymi bezpieczeństwa i pracy oraz objaśnieniami symboli.	click	40
MAGYAR	Képes részalkalmazási- és működési leírásokkal	click	4	Szöveges rész műszaki adatokkal, fontos biztonsági- és munkavégzési útmutatásokkal, valamint a szimbólumok magyarázata.	click	42
SLOVENŠČINA	Del slikez opisom uporabe in funkcij	click	4	Del besedila s tehničnimi podatki, pomembnimi varnostnimi opozorili in delovnimi navodili in pojasnili simbolov.	click	44
HRVATSKI	Dio sa slikamasa opisima primjene i funkcija	click	4	Dio štiva sa tehničkim podacima, važnim sigurnosnim i radnim uputama i objašnjenjem simbola.	click	46
LATVISKI	Attēla daļa ar lietošanas un funkciju aprakstiem	click	4	Teksta daļa ar tehniskajiem parametriem, svarīgiem drošības un darbības norādījumiem, simbolu atšifrējumiem.	click	48
LIETUVIŠKAI	Paveikslėlio dalis su vartojimo instrukcija ir funkcijų aprašymais	click	4	Teksto dalis su techniniais duomenimis, svarbiomis saugumo ir darbo instrukcijomis bei simbolių paaiškinimais.	click	50
EESTI	Pildiosa kasutusjuhendi ja funktsioonide kirjeldusega	click	4	Tekstiosa tehniliste näitajate, oluliste ohutus- ja tööjuhenditega ning sümbolite kirjeldustega.	click	52
РУССКИЙ	Раздел иллюстраций с описанием эксплуатации и функций	click	4	Текстовый раздел, включающий технические данные, важные рекомендации по безопасности и эксплуатации, а также описание используемых символов.	click	54
БЪЛГАРСКИ	Част със снимки с описания за приложение и функции	click	4	Част с текст с технически данни, важни указания за безопасност и работа и разяснение на символите.	click	56
ROMÂNĂ	Secvența de imagine cu descrierea utilizării și a funcționării	click	4	Porțiune de text cu date tehnice, indicații importante privind siguranța și modul de lucru și descrierea simbolurilor.	click	58
МАКЕДОНСКИ	Дел со сликисо описи за употреба и функционирање	click	4	Текстуален дел со Технички карактеристики, важни безбедносни и работни упатства и објаснување на символите.	click	60
УКРАЇНСЬКА	Частина з зображеннями з описом робіт та функцій	click	4	Текстова частина з технічними даними, важливими вказівками з техніки безпеки та експлуатації і поясненням символів.	click	62
عربي	قسم الصور يوجد به الوصف التشغيلي والوظيفي	click	4	القسم النصي المزود بالبيانات الفنية والنصائح الهامة للسلامة والعمل ووصف الرموز	click	67



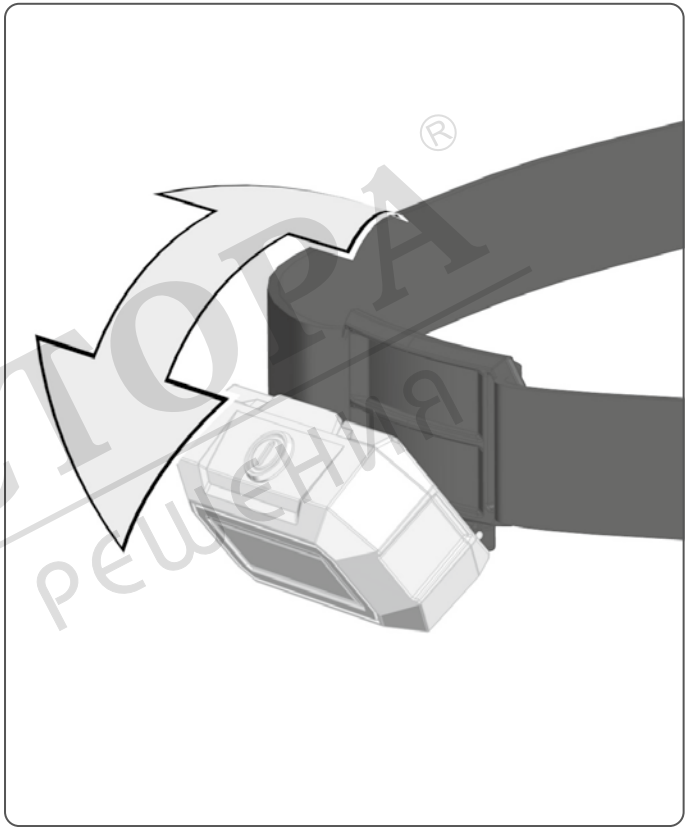
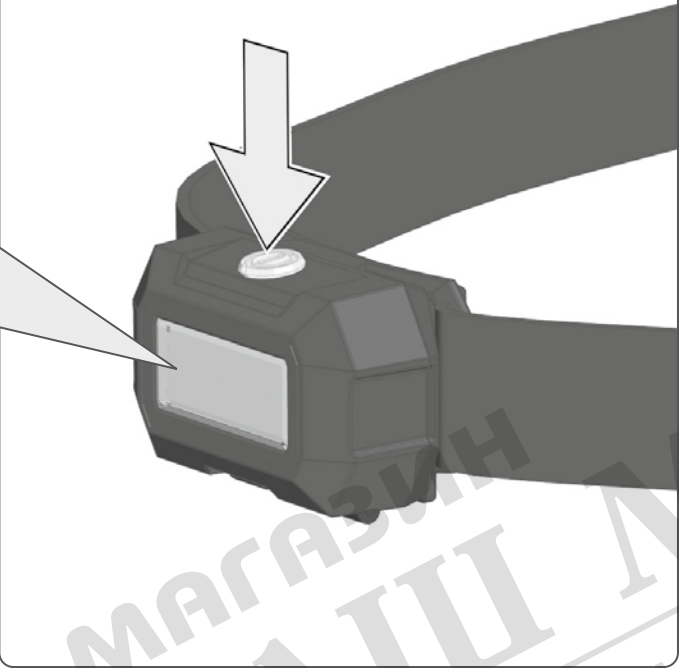
МАГАЗИН МАЙСТОРА  
БІЛІТІ ПРОФЕСІОНАЛНИ РЕШЕННЯ





# MODE

- 1.
- 2.
- 3.
- 4.



МАГАЗИН МАЙСТОРЪА  
БАШ ПРОФЕСИОНАЛНИ РЕШЕНИЯ

ТЕХНИЧЕСКИ ДАННИ		HL2-LED
Тип	Лампа на батерията	
Номинална консумирана мощност	3,5 W	
Напрежение на сменяемата акумулаторна батерия	4,5 V (3 x 1,5 V)	
Продължителност на светене		
Режим 1 Висока степен	4 h	
Режим 2 Средна степен	8,5 h	
Режим 3 Ниска степен	28 h	
Светлинен поток		
Режим 1 Висока степен	350 lm	
Режим 2 Средна степен	150 lm	
Режим 3 Ниска степен	25 lm	
Индекс на цветово възпроизвеждане (CRI)	80	
Цветна температура	4000 K	
Тип батерия	LR03 / AAA	
Клас на защита	IP 52	
Тегло съгласно процедурата EPTA 01/2014	0,1 kg	

### ▲ ПРЕДУПРЕЖДЕНИЕ! Прочетете всички указания и напътствия за безопасност.

Пропуски при спазването на указанията и напътствията за безопасност могат да доведат до токов удар, пожар и/или тежки наранявания.

**Съхранявайте указанията и напътствията за безопасност за справка при нужда.**

### СПЕЦИАЛНИ ИНСТРУКЦИИ ЗА БЕЗОПАСНОСТ ЗА ЛАМПА НА БАТЕРИЯТА

**Внимание:** Никога не насочвайте светлинния лъч директно към хора или животни. Не гледайте в светлинния лъч (дори и от по-голямо разстояние). Гледането в светлинния лъч може да причини сериозни нарушения и дори загуба на зрението.

Източникът на светлина на тази лампа не може да бъде сменен. Когато източникът на светлина достигне края на експлоатационния си период, самата лампа трябва да бъде заменена.

Не използвайте уреда във влажна и мокра среда.

### СПЕЦИАЛНИ УКАЗАНИЯ ЗА БЕЗОПАСНОСТ БАТЕРИЯ

За безупречна работа е необходимо да поставите правилно в устройството 3 батерии LR03 / AAA. Не използвайте никакви други източници на напрежение и начини на електрозахранване.

Съхранявайте батериите винаги далеч от достъпа на деца.

Не използвайте едновременно нови и стари батерии. Не използвайте батерии на различни производители (или различни модели на един и същ производител).

Не използвайте едновременно зареждащи се и незареждащи се батерии.

Поставяйте батериите като обърнете внимание на поляритета + / -.

Изтощените батерии следва да се изхвърлят съобразно изисквания за подобен вид отпадъци.

При екстремно натоварване или екстремна температура от повредени акумулатори може да изтече батерийна течност. При допир с такава течност веднага измийте с вода и сапун. При контакт с очите веднага изплаквайте старателно най-малко 10 минути и незабавно потърсете лекар.

**Предупреждение!** За да избегнете опасността от пожар, предизвикана от късо съединение, както и нараняванията и повредите на продукта, не потапяйте инструмента, сменяемата акумулаторна батерия или зарядното устройство в течности и се погрижете в уредите и акумулаторните батерии да не попадат течности. Течностите, предизвикващи корозия или провеждащи електричество, като солена вода,

определени химикали, избелващи вещества или продукти, съдържащи избелващи вещества, могат да предизвикат късо съединение.

### ИЗПОЛЗВАНЕ ПО ПРЕДНАЗНАЧЕНИЕ

Челникът може да се използва за осветление независимо от източник на електрозахранване. Челникът е предназначен специално за закрепване към главата.

Този уред може да се използва по предназначение само както е посочено.

### ИНДИКАТОР НА БАТЕРИЯТА

При нисък заряд на батерията лампата мига трикратно. Моля, в такъв случай сменете батериите.

### ПОДДРЪЖКА

Да се използват само аксесоари на Milwaukee и резервни части на Milwaukee. Елементи, чията подмяна не е описана, да се дадат за подмяна в сервиз на Milwaukee (вижте брошурата „Гарантия и адреси на сервиси“).

При необходимост можете да поискате схема на елементите на уреда при посочване на обозначение на машината и шестцифрения номер на табелката за технически данни от Вашия сервиз или директно на Techtronic Industries GmbH, Max-Eyth-Straße 10, 71364 Winnenden, Германия.

### СИМВОЛИ

	Преди пускане на уреда в действие моля прочетете внимателно инструкцията за използване.
	ВНИМАНИЕ! ПРЕДУПРЕЖДЕНИЕ! ОПАСНОСТ
	Не гледайте във включения източник на светлина.
	Електрически клас на защита III.
	Клас на защита
	Уредът е подходящ за използване само в помещения. Да не се излага на дъжд.
	Отпадъците от батерии, отпадъците от електрическо и електронно оборудване не трябва да се изхвърлят заедно с битовите отпадъци. Отпадъците от батерии, отпадъците от електрическо и електронно оборудване трябва да се събират и изхвърлят отделно. Преди изхвърлянето отстранявайте от уредите отпадъците от батерии, отпадъците от акумулатори и лампите. Информирайте се от местните служби или от своя специализиран търговец относно фирмите за рециклиране и местата за събиране на отпадъци. В зависимост от местните разпоредби, търговците на дребно могат да бъдат задължени да приемат безплатно върнатите обратно отпадъци от батерии и от електрическо и електронно оборудване. Дайте своя принос за намаляването на нуждите от суровини чрез повторната употреба и рециклирането на Вашите отпадъци от батерии и отпадъци от електрическо и електронно оборудване. Отпадъците от батерии (най-вече литиево-йонните батерии) и отпадъците от електрическо и електронно оборудване съдържат ценни рециклиращи се материали, които могат да повлияят отрицателно на околната среда и на Вашето здраве, ако не се изхвърлят по екологосъобразен начин. Преди изхвърлянето като отпадък изтрийте от Вашия употребяван уред евентуално наличните в него лични данни.
	Европейски знак за съответствие
	Британски знак за съответствие
	Украински знак за съответствие
	Евро-азиатски знак за съответствие