



friulsider

ТЕХНИЧЕСКИ ЛИСТ – TECHNICAL SHEET

Via Trieste 1, 33048 San Giovanni al Natisone, Udine, Italia
 Tel. +39 0432 747911 - Fax +39 0432 758444
 www.friulsider.com - info@friulsider.com
 Assistenza tec. per Italia: Tel. 0432 747906 - Fax verde 800 301052

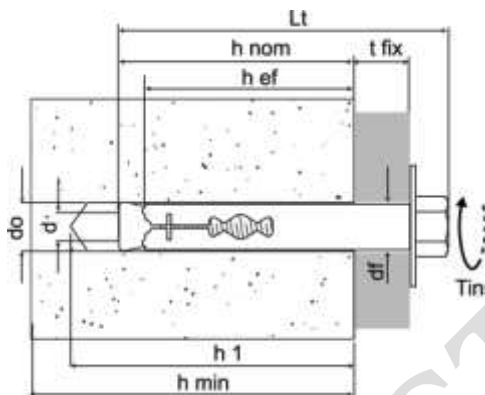
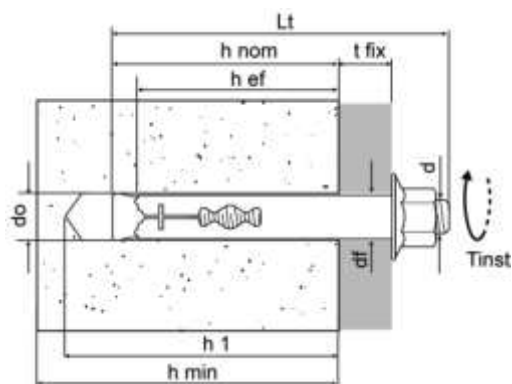
TSA-PATTEN® Метален втулков анкер / Metal sleeve anchor

Rev: 01
Стр. 1/2

ТЕХНИЧЕСКИ ДАННИ - TECHNICAL DATA

Фланцова гайка - Flanged nut

Винт шестограмна глава - Hex head screw



- tfix = дебелина на закрепване / fixture thickness
- do = диаметър на отвора / hole diameter
- h1 = минимална дълбочина на отвора / minimum hole depth
- hnom = номинална дълбочина на монтаж / nominal embedment depth
- hef = минимална дълбочина на закрепване / minimum depth of anchorage
- df = Ø на отвора на фикс. елемент / hole diameter of fixing element
- hmin = миним. дебелина на конзолата / minimum support thickness
- Tinst = момент на затягане / torque
- d = диаметър на винта / screw diameter
- Lt = обща дължина / total length

	тип - type do / tfix	tfix mm	d mm	h1 mm	hnom mm	hef mm	df mm	hmin mm	Tinst Nm	Ключ Wrench	Lt mm	Код
Фланцова гайка Flanged nut	8/05	5	M6	45	35	29	10	100	7	10	47	79600b08040
	8/30	30									71	79600b08065
	10/10	10	M8	50	40	34	12	100	15	13	60	79600b10050
	10/37	37									85	79600b10077
	10/57	57									105	79600b10097
	12/25	25	M10	60	50	44	14	100	30	15	82	79600b12075
	12/49	49									107	79600b12099
	12/79	79									137	79600b12129
	16/10	10	M12	65	55	46	18	100	50	18	79	79600b16065
	16/56	56									123	79600b16111
16/92	92	159									79600b16147	
Винт с шестограмна глава Hex head screw	8/08	8	M6	50	36	23	10	100	7	10	49	79602b08045
	8/23	23									64	79602b08060
	10/15	15	M8	60	43	31	12	100	15	13	65	79602b10060
	10/35	35									85	79602b10080
	10/55	55									105	79602b10100
	12/17	17	M10	65	50	36	14	100	30	17	76	79602b12070
	12/47	47									106	79602b12100
	12/77	77									136	79602b12130
	16/03	3	M12	80	67	45	18	100	50	19	78	79602b16070
	16/40	40									118	79602b16110
16/80	80	158									79602b16150	

ОСНОВА - BASE MATERIALS

● добра / suitable applications ● частично добра / partially suitable applications

● бетон / concrete

● плътна тухла / solid brick

● плътен камък / solid stone



friulsider

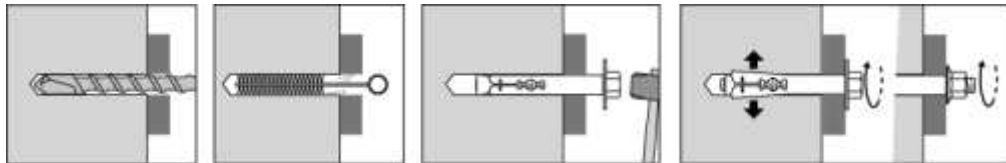
ТЕХНИЧЕСКИ ЛИСТ – TECHNICAL SHEET

Via Trieste 1, 33048 San Giovanni al Natisone, Udine, Italia
 Tel. +39 0432 747911 - Fax +39 0432 758444
 www.friulsider.com - info@friulsider.com
 Assistenza tec. per Italia: Tel. 0432 747906 - Fax verde 800 301052

TSA-PATTEN® Метален втулков анкер / Metal sleeve anchor

Rev: 01
 Стр. 2/2

МОНТАЖ - INSTALLATION



ХАРАКТЕРИСТИКА НА АНКЕРА - ANCHOR FEATURES

Вид Type	Материал Material	Покритие Coating
Анкер Anchor	стомана steel	Бяло цинкувана $\geq 5\mu\text{m}$ ISO 4042 White zinc plated $\geq 5\mu\text{m}$ ISO 4042
Резбован болт с конус Threaded stud with cone	стомана клас 5.8 ISO 898/1 steel grade 5.8 ISO 898/1	
Фланцова гайка Flanged nut	DIN 6923 cl. 8 DIN 6923 клас 8	
Шестограмен винт Hex screw	стомана клас 8.8 ISO 898/1 steel grade 8.8 ISO 898/1	
Шайба Washer	ширина DIN 9021 width DIN 9021	

Диаметър на анкера Anchor diameter			M6	M8	M10	M12
Напречно сечение под напрежение Stressed cross-section	A_s	mm^2	20,1	36,6	58,0	84,3
Препоръчан момент на огъване клас 5.8 Recommended bending moment grade 5.8	M_{cons}	Nm	4	10	21	37

ПРЕПОРЪЧАНИ НАТОВАРВАНИЯ - RECOMMENDED LOADS ⁽¹⁾

Единичен анкер с голямо разстояние между осите и ръбовете в ненапукан бетон C20/25.
 Single anchor with large anchor spacing and edge distances in non-cracked concrete C20/25

Диаметър на анкера Anchor diameter			M6	M8	M10	M12
Дълбочина на закрепване Depth of anchorage	h_{ef}	mm	23	31	36	45
Опън/ Срязване Tensile / shear	F_{cons}	kN	1,2	1,6	2,2	3,8
Разстояние до ръба Edge distance	C_{cr}	mm	75	85	110	115
Разстояние между осите Spacing	S_{cr}	mm	100	120	155	160

1kN = 100 kgf

⁽¹⁾Препоръчаните натоварвания са производни на средните гранични натоварвания и са функция на коефициента за сигурност $\gamma = 4$. Проектирането и изчисленията трябва да се извършват съгласно „Ръководството за закрепванията на Фриулсидер“.

The recommended loads derive from the mean ultimate loads and are inclusive of the total safety factor $\gamma = 4$. The designing and calculation of the anchor should be carried out in accordance with the "FRIULSIDER FIXING GUIDE".

Минимални разстояния на монтаж - Minimum installation distances

Диаметър на анкера Anchor diameter			M6	M8	M10	M12
Минимално разстояние до ръба Minimum distance from edge	C_{min}	mm	35	40	50	55
Минимално разстояние между анкерите Minimum distance between anchors	S_{min}	mm	35	40	50	55

При отсъствие на маркировка CE препоръчаните натоварвания са резултат от изпитания, извършени в лабораторията на ФМ в съответствие със стандартите. Стойностите на натоварванията са валидни единствено ако е спазен правилния монтаж. Инженер-проектантът е отговорен за проекта и изчисленията на крепежа.

In the absence of CE markings, the recommended loads derive from tests carried out in the Friulsider laboratory in accordance with the appropriate standards. The load values are only valid if the installation has been carried out correctly. The design engineer is responsible for the designing and calculation of the fixing.