



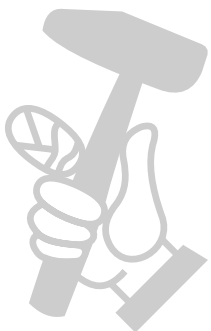
**BOSCH**

# РЪЧНО ЕЛЕКТРИЧЕСКО РЕНДЕ

GHO 185-LI | 3 601 EB5 020

## Table of Content

Списък на резервните части.....	2
Изображение - модел .....	5



МАГАЗИН  
БАШ МАЙСТОРА  
ПРОФЕСИОНАЛНИ РЕШЕНИЯ

## Списък на резервните части

Артикул	Каталожен номер	Описание	Изображение	Цена	Количество	Ценова група
2	1 619 PC1 494	КОМПЛЕКТ ПОЛЮСНА ОБУВКА	1		1	29
3	1 619 PC1 495	КОТВА	1		1	33
9	1 619 PC1 467	ТАБЕЛКА	1		1	13
13	1 619 PA7 994	САЧМЕН ЛАГЕР	1		2	14
14	1 619 PA7 998	САЧМЕН ЛАГЕР	1		1	14
19	1 619 PC1 496	ВИНТ	1		18	10
21	1 619 PC1 497	БЛОК	1		1	10
22	1 619 PC1 498	РЪКОХВАТКА	1		1	16
23	1 619 PC1 499	ЗАДЕН КАПАК	1		1	12
24	1 619 PC1 500	ЩИПКА ЗА ПЛОТ	1		1	10
25	1 619 PC1 501	ДИФУЗЬОР	1		1	10
26	1 619 PC1 502	ПЛАСТИНА	1		1	10
27	1 619 PA7 999	САЧМЕН ЛАГЕР	1		1	15
28	1 619 PC1 503	ЛАГЕРЕН МОСТ	1		1	16
29	1 619 PC1 504	КОПЕЛО ЗА РЕМЪК	1		1	11
30	1 619 PC1 505	КОПЕЛО ЗА РЕМЪК	1		1	12
31	1 619 RB4 266	КЛИНОВИДЕН РЕМЪК	1		1	18
32	1 619 PC1 506	ЗАДЕН КАПАК	1		1	12
33	1 619 PC1 507	ЗАДЕН КАПАК	1		1	13
34	1 619 PA8 006	ГАЙКА-КАПАК	1		1	12
35	1 619 PC1 508	КОПЧЕ	1		1	12
36	1 619 RB4 270	ВИНТ	1		1	10
37	1 619 RB4 271	ОГРАНИЧИТЕЛЕН ПРЪСТ	1		1	10
38	1 619 PA8 008	ПРИТИСКАЩА ПРУЖИНА	1		1	11
39	1 619 PC1 509	ПЛАТКА	1		1	19
40	1 619 RB4 272	ЩИПКА ЗА ПЛОТ	1		1	10
41	1 619 RB4 273	ВОДЕЩА РОЛКА	1		1	11
42	1 619 PC1 510	ОСНОВЕН ПЛОТ	1		1	18
43	1 619 RB4 340	САЧМЕН ЛАГЕР	1		1	14
44	1 619 PA8 013	ГЛАВА	1		1	29
46	2 602 316 001	ОПОРЕН ДЪРЖАЧ	1		2	12
47	2 603 433 001	TORX-ВИНТ	1		4	11
48	2 609 110 064	РЪЧЕН ИНСТРУМЕНТ	1		2	18
49	2 609 110 084	ЗАСТОПОРЯВАЩ ВИНТ	1		6	10

\* Препоръчителна цена на дребно без ДДС.

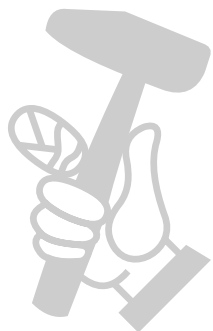
## Списък на резервните части

Артикул	Каталожен номер	Описание	Изображение	Цена	Количество	Ценова група
50	1 619 PC1 511	ВИНТ	1		5	10
51	1 619 PC1 512	ВИНТ	1		2	10
52	1 619 PB4 283	СТОМАНЕНА САЧМА	1		1	10
53	1 619 PB4 284	ОГРАНИЧИТЕЛЕН ПРЪСТ	1		1	10
55	1 619 PB4 286	ВИНТ	1		2	10
56	1 619 PA8 721	ГАЙКА	1		2	10
57	1 619 PB4 287	ПОДЛОЖНА ШАЙБА	1		1	10
58	2 916 069 088	ПРУЖИННА ШАЙБА	1		4	11
59	1 619 PC1 514	ВОДЕЩА ТРЪБА	1		1	12
60	1 619 PC1 515	ВИНТ	1		7	10
61	1 619 PC1 516	ЗАДЕН КАПАК	1		1	12
62	1 619 PB4 258	ВИНТ	1		4	10
64	1 619 PC1 517	ЗАДЕН КАПАК	1		1	10
66	1 619 PC1 518	ЗАДЕН КАПАК	1		1	10
67	1 619 PC1 519	ОГРАНИЧИТЕЛЕН ПРЪСТ	1		1	10
68	1 619 PC1 471	ПЛАТКА	1		1	11
69	1 619 PC1 520	БЛОК	1		1	10
70	1 619 PC1 538	МЕЖДИННА ШАЙБА	1		1	18
72	1 619 PC1 521	КЛЕМА	1		3	10
74	1 619 PC1 522	ВИНТ	1		1	10
625	1 619 PB9 267	ЕЛЕКТРОНИКА	1		1	39
651	1 619 PB4 338	ВОДЕЩ ОГРАНИЧИТЕЛ	1		1	23
652	1 619 PC1 527	Присп. заточване ножове	1		1	15
653	1 619 PC1 531	МОНТАЖЕН КЛЮЧ	1		1	12
655	1 619 PC1 532	ЧАНТА	1		1	20
656	1 619 PC1 561	КОРПУС НА МОТОР	1		1	27
808	1 619 PC1 461	ТАБЕЛКА	1		1	13
657	1 607 A35 00K	БАТЕРИЯ TWN GBA 18V 5.0Ah M-C	2		1	46
657	1 607 A35 014	БАТЕРИЯ GBA 18V 6,0Ah M-C (CN)	2		1	49
657	1 607 A35 0M0	БАТЕРИЯ GBA 18V 4.0Ah	2		1	45
657	2 607 337 069	БАТЕРИЯ BBS MR, 18V, 5,0 Ah 48 S	2		1	48
669	2 607 225 937	ЗАРЯДНО CN GAL 1880 CV 220V/14,4-18V	2		1	47
669	2 607 226 251	ЗАРЯДНО EU GAL 18V-40, 230V/10,8V – 18V	2		1	42

\* Препоръчителна цена на дребно без ДДС.

## Списък на резервните части

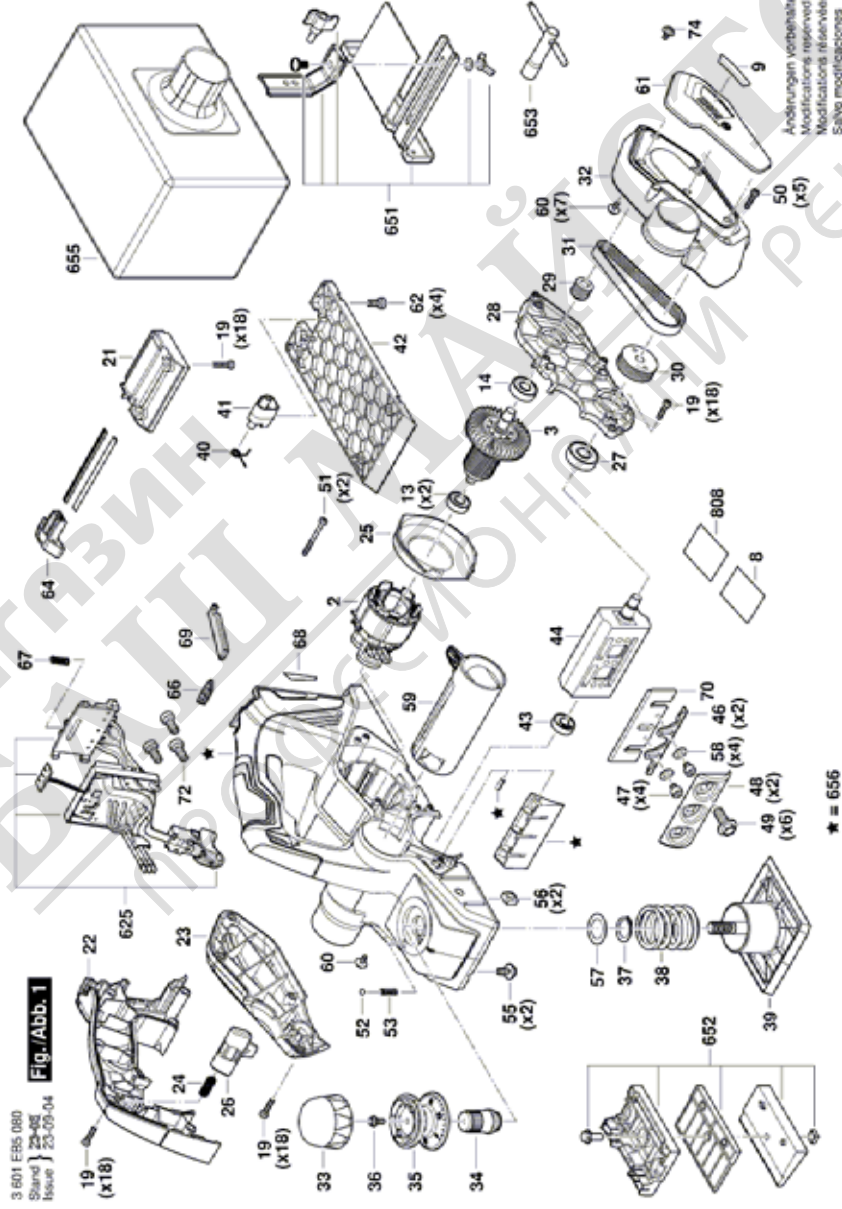
Артикул	Каталожен номер	Описание	Изображение	Цена	Количество	Ценова група
669	2 607 226 281	ЗАРЯДНО 12V-18V 2A EU GAL 18V-20 220V-240V	2		1	40



МАГАЗИН  
БАШ МАЙСТОРА®  
ПРОФЕСИОНАЛНИ РЕШЕНИЯ

\* Препоръчителна цена на дребно без ДДС.

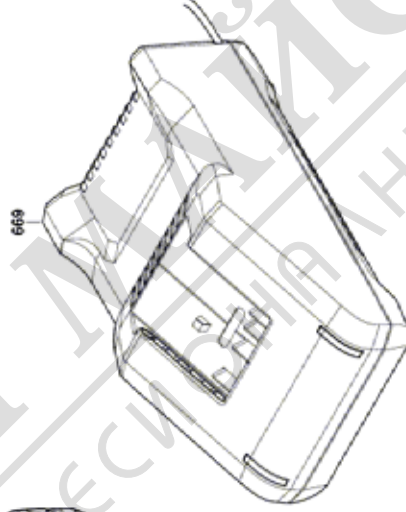
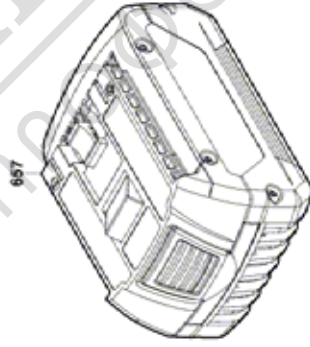
Изображение - модел - E



Изображение - модел - E

3 601 EB5 080  
Stand }  
Issue } 23-06-05

Fig./Abb. 2



Änderungen vorbehalten  
Modifications reserved  
Modificaciones reservadas  
Salvo modificaciones