



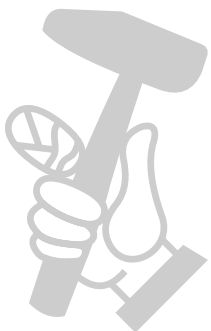
BOSCH

ПЕРФОРАТОР

GBH 185-LI | 3 611 J24 020

Table of Content

Списък на резервните части.....	2
Изображение - модел	4



МАГАЗИН
БАШ МАЙСТОРА
ПРОФЕСИОНАЛНИ РЕШЕНИЯ

Списък на резервните части

Артикул	Каталожен номер	Описание	Изображение	Цена	Количество	Ценова група
1	1 605 108 2R3	КОРПУС НА МОТОР	1		1	28
2	1 600 A02 99X	СТАТОР	1		1	36
3	1 600 A02 99Y	РОТОР	1		1	36
4	1 619 P18 209	СЕТ- КЛЮЧ + ЕЛЕКТРО	1		1	44
5	2 604 690 055	ПРИТИСКАЩА ПРУЖИНА	1		1	10
6	1 600 A02 6NJ	ЛЕЩА	1		1	11
17	1 610 290 108	О-ПРЪСТЕН	1		1	11
18	1 600 A02 99Z	МЕЖДИНЕН ФЛАНЕЦ	1		1	32
19	1 610 210 208	О-ПРЪСТЕН 24,0x2,0 ММ	1		1	11
20	1 612 026 151	ПРЕВКЛЮЧВАТЕЛ ЧЕРНО	1		1	26
20/2	1 614 690 009	ЩИФТ	1		1	15
20/3	1 612 026 035	ШАЛТЕР-БУТОН ЧЕРВЕНО	1		1	11
20/4	1 610 210 046	О-ПРЪСТЕН 10,5x2,7 ММ	1		1	11
20/5	1 614 611 006	ПРИТИСКАЩА ПРУЖИНА	1		1	15
21	1 618 597 13C	ДЪРЖАЧ	1		1	32
22	1 600 A02 2V6	ЗЪБНА ВТУЛКА	1		1	19
26	1 619 P17 855	БУТАЛО	1		1	28
33	1 619 P16 867	ПРЕВКЛЮЧВАТЕЛ	1		1	11
34	1 614 601 067	ОСИГУРИТЕЛНА ПРУЖИНА	1		1	11
43	1 605 806 6B4	КОПРУС ПРЕДАВАВКИ	1		1	29
49	1 600 A02 2W7	ПРЕВКЛЮЧВАТЕЛ	1		1	12
51	1 610 021 004	ШАЛТЕР-ПЛАТКА	1		1	10
52	1 610 021 006	ШАЛТЕР-ПЛАТКА	1		1	10
53	1 600 A02 195	ШАЛТЕР-ПЛАТКА	1		1	11
54	1 613 023 005	ВОДЕЩА ЩАНГА	1		1	11
55	1 610 508 052	ЗАЩИТНА КАПАЧКА	1		1	10
56	1 610 499 060	ПРЕДПАЗНА ВТУЛКА	1		1	12
57	1 610 102 025	КОМУТАЦИОННА ШАЙБА	1		1	12
58	1 619 P16 959	ВОДЕЩА РОЛКА	1		1	13
59	1 610 102 045	КОМУТАЦИОННА ШАЙБА 1,0 ММ ДЕБЕЛ	1		1	10
60	1 614 601 077	ЗЕГЕРКА	1		1	11
61	1 610 551 005	ОПОРНА ПЛАСТИНА	1		1	13
62	1 619 P01 799	ПРУЖИНА	1		1	10
63	1 903 230 013	САЧМА DIN 5401-Ø7MM-III-ST	1		1	11

* Препоръчителна цена на дребно без ДДС.

Списък на резервните части

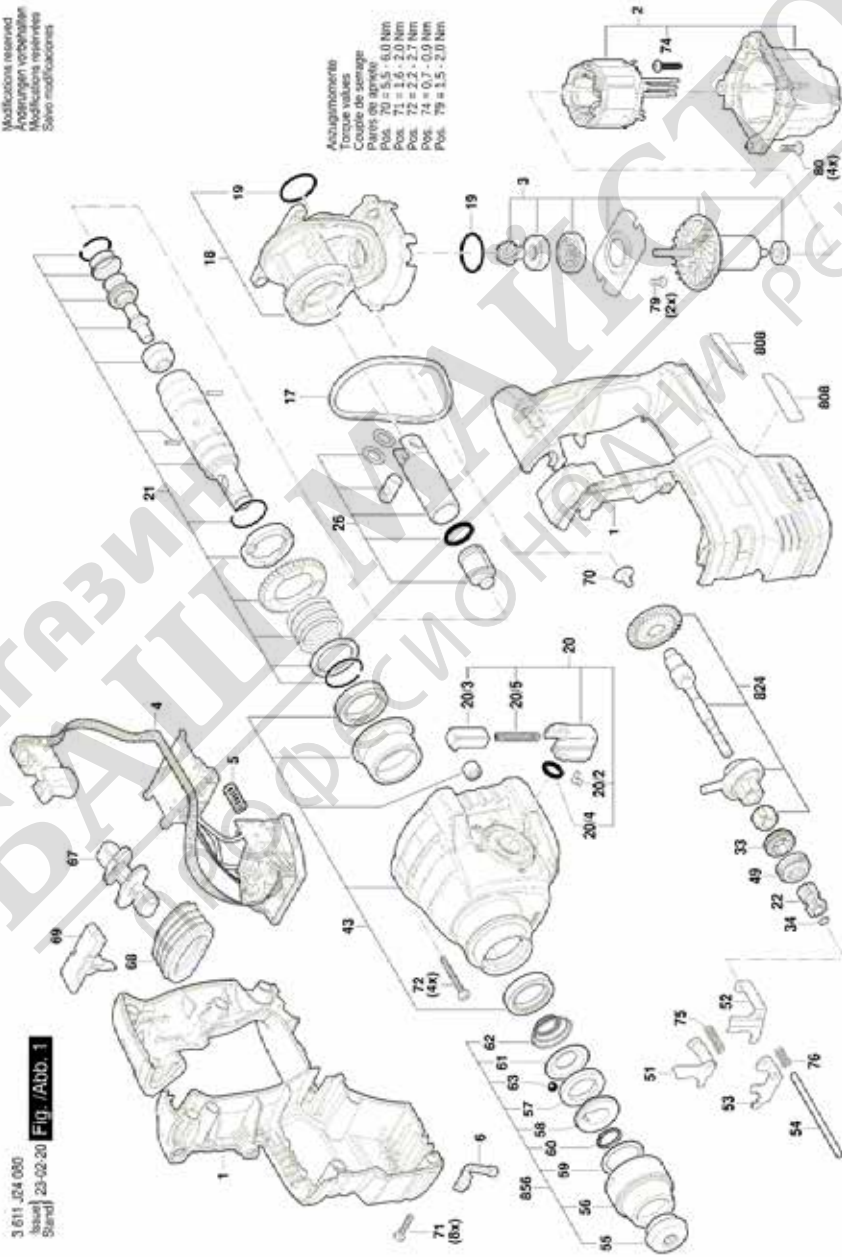
Артикул	Каталожен номер	Описание	Изображение	Цена	Количество	Ценова група
67	1 600 A00 798	ВОДАЧ	1		1	22
68	1 600 A00 1CL	ДЕМФЕР	1		1	17
69	1 600 A02 7G6	РЕВЕРС	1		1	10
70	1 603 435 09H	TORX-ВИНТ	1		1	12
71	2 603 490 023	TORX-ВИНТ 4x20	1		8	10
72	1 619 P09 645	TORX-ВИНТ	1		4	10
74	1 619 P00 220	TORX-ВИНТ 3x10	1		1	10
75	1 614 643 025	ПРИТИСКАЩА ПРУЖИНА	1		1	10
76	1 614 643 023	ПРИТИСКАЩА ПРУЖИНА	1		1	10
79	1 613 435 023	ВИНТ	1		2	10
80	1 619 P01 380	ВИНТ 4x14	1		4	10
808	1 619 P17 870	Етикет	1		1	13
824	1 619 P17 847	МЕЖДИНЕН ВАЛ	1		1	34
856	1 617 000 6D3	ПРЕДПАЗНА ВТУЛКА	1		1	23
120	1 619 P16 971	ДОПЪЛНИТЕЛНА ДРЪЖКА	2		1	22
120/120	1 619 P20 196	ДОПЪЛНИТЕЛНА ДРЪЖКА	2		1	14
120/121	1 617 000 475	ДЪРЖАЧ	2		1	22
120/122	1 613 231 010	СТОП БУТОН	2		1	11
120/123	2 604 610 028	ПРИТИСКАЩА ПРУЖИНА	2		1	11
120/124	1 611 316 021	СКОБА Ø50 MM	2		1	14
120/125	1 613 490 002	БОЛТ ЗА ДОП.ДРЪЖКА M8x40 MM	2		1	14
651	1 613 001 009	ОГРАНИЧИТЕЛ ЗА ДОП. SW 6x210 MM	2		1	15
653	1 607 A35 0M0	БАТЕРИЯ GBA 18V 4.0Ah	2		1	45
654	2 607 226 251	ЗАРЯДНО 18V EU GAL 18V-40, 230V/10,8V - 18V	2		1	42
691	1 619 P17 425	ЗАХВАЩАЩ МЕХАНИЗЪМ	2		2	16
892	1 615 430 001	Смазваща тръба 225 ML	2		1	27
894	1 615 430 020	Смазваща тръба 225 ML	2		1	29
895	1 615 430 019	РЕЗЕРВОАР ЗА МАСЛО 1000 ML	2		1	40

* Препоръчителна цена на дребно без ДДС.

Изображение - модел - Е

Modificazioni tecniche
Technische Änderungen
Modifying instructions
Modifications techniques

3 611 J24 020
base | Stand | 25-02-20 | Fig./Abb. 1



Изображение - модел - E

