



BOSCH

Електр. ножица за храсти

GHE 18V-60 | 3 600 HC9 000

Table of Content

Списък на резервните части.....	2
Изображение - модел	3

МАГАЗИН
БАШ МАЙСТОРА
ПРОФЕСИОНАЛНИ РЕШЕНИЯ



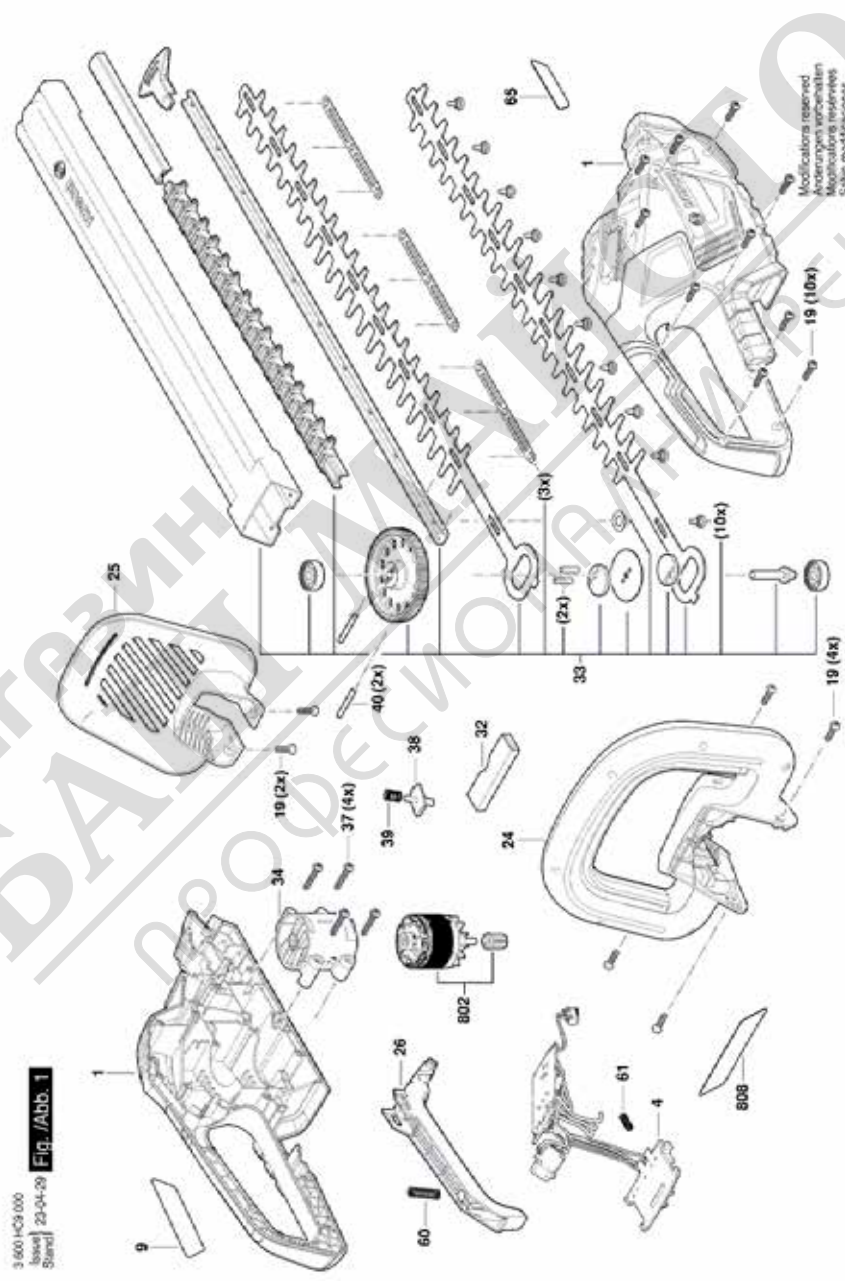
Списък на резервните части

Артикул	Каталожен номер	Описание	Изображение	Цена	Количество	Цена група
1	1 605 108 2SS	КОРПУС	1		1	31
4	1 600 A02 ER7	СЕТ- КЛЮЧ + ЕЛЕКТРО	1		1	36
9	1 601 11C 54W	ТАБЕЛКА	1		1	13
19	2 603 490 022	ВИНТ 4x16	1		16	10
24	1 605 132 196	РЪКОХВАТКА	1		1	29
25	1 600 A02 18V	ЗАЩИТЕН КОЖУХ	1		1	15
26	1 600 A02 52E	ШАЛТЕР-СЕГМЕНТ	1		1	12
32	1 600 A00 750	ВОДЕЦА РОЛКА	1		1	11
33	1 600 A02 ES0	НОЖОВЕ КОМПЛЕКТ	1		1	41
34	1 605 108 2MX	КОРПУС	1		1	33
37	2 603 490 024	TORX-ВИНТ 4x25	1		4	11
38	1 600 A02 1SN	ПРЕВКЛЮЧВАТЕЛ	1		1	10
39	1 604 612 04K	ПРИТИСКАЩА ПРУЖИНА	1		1	10
40	2 609 002 714	ЦИЛИНДРИЧЕН ЩИФТ	1		2	11
60	2 604 610 028	ПРИТИСКАЩА ПРУЖИНА	1		1	11
61	1 609 280 477	ПРИТИСКАЩА ПРУЖИНА	1		1	11
65	1 600 A02 K9P	ПРЕДПАЗНО КАПАЧЕ	1		1	13
802	1 607 000 E8A	ПОСТОЯННОТОКОВ МОТОР	1		1	36
808	1 601 11A 9JA	ТАБЕЛКА	1		1	13
91	1 607 A35 0M0	БАТЕРИЯ GBA 18V 4.0Ah	2		1	45
653	2 607 226 251	ЗАРЯДНО EU GAL 18V-40, 230V/10,8V – 18V	2		1	42



* Препоръчителна цена на дребно без ДДС.

Изображение - модел - E



Изображение - модел - E

