



Husqvarna®

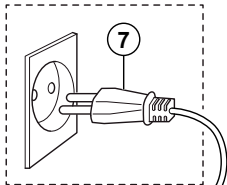


EN	Operator's manual	3-10	LV	Lietošanas pamācība	135-142
BG	Ръководство за експлоатация	11-19	MS	Panduan Pengguna	143-150
CS	Návod k použití	20-27	NL	Gebruiksaanwijzing	151-158
DA	Brugsanvisning	28-35	NO	Bruksanvisning	159-165
DE	Bedienungsanweisung	36-44	PL	Instrukcja obsługi	166-174
EL	Οδηγίες χρήσης	45-53	PT	Manual do utilizador	175-183
ES	Manual de usuario	54-62	RO	Instrucțiuni de utilizare	184-191
ET	Kasutusjuhend	63-70	RU	Руководство по эксплуатации	192-200
FI	Käyttöohje	71-77	SK	Návod na obsluhu	201-208
FR	Manuel d'utilisation	78-86	SL	Navodila za uporabo	209-216
HR	Priručnik za korištenje	87-94	SR	Priručnik za rukovaoca	217-224
HU	Használati utasítás	95-103	SV	Bruksanvisning	225-232
IT	Manuale dell'operatore	104-111	TR	Kullanım kılavuzu	233-240
JA	取扱説明書	112-119	UK	Посібник користувача	241-249
KO	사용자 설명서	120-126	VI	Sách hướng dẫn sử dụng	250-256
LT	Operatoriaus vadovas	127-134	ZH	操作手册	257-262

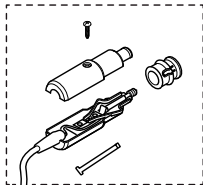
QC80, QC80F, QC250



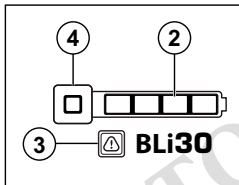
QC80



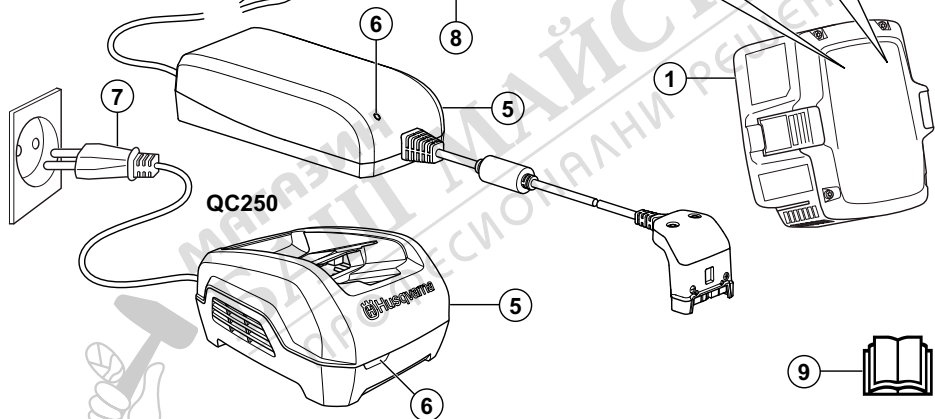
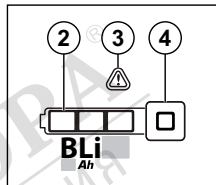
QC80F



BLi30



BLi10/BLi20



QC250

6

8

5

7

1

5

6

9

ОБЩ ПРЕГЛЕД НА ПРОДУКТА

(Фиг. 1)

1. Акумулатор
2. Светодиоден индикатор за състоянието на зареждане
3. Предупредителен светодиод
4. Бутон за индикатора на батерията
5. Зарядно устройство за батерията
6. Светодиод за зареждане
7. Захранващ щепсел
8. 12 V щепсел за захранващ контакт
9. Инstrukция за експлоатация

инструкциите, преди да използвате машината.

Продуктът е в съответствие с приложимите директиви на ЕО.

Този продукт съответства на приложимите регламенти на Обединеното кралство.

СИМВОЛИ ВЪРХУ ПРОДУКТА



Внимавайте и използвайте продукта правилно. Този продукт може да причини сериозно нараняване или смърт на оператора и други хора.



Прочетете внимателно ръководството за оператора и се уверете, че разбирате

CE
UK
CA



Продуктът или опаковката на продукта не е битов отпадък. Рециклирайте го в подходящ пункт за изхвърляне за електрическо и електронно оборудване.



Дръжте устройството далеч от вода и дъжд.



Използвайте и дръжте зарядното устройство на акумулаторни батерии само на закрито.

Забележка: Останалите символи/стикери на продукта се отнасят до изисквания по отношение на сертификати за някои търговски площи.

ДЕФИНИЦИИ ЗА БЕЗОПАСНОСТ

Предупреждения, знаци за внимание и бележки се използват за указване на особено важни части на инструкцията.



ПРЕДУПРЕЖДЕНИЕ:
Използва се, ако има

опасност от нараняване или смърт за оператора или за околните, ако не се спазват инструкциите в ръководството.



ВНИМАНИЕ: Използва се, ако има опасност от повреждане на машината, други материали или съседната зона, ако не се спазват инструкциите в ръководството.

Забележка: Използва се за предоставяне на повече информация, която е необходима в дадена ситуация.

инструкциите може да доведе до електрически удар, пожар и/или сериозно нараняване.

ВАЖНИ ИНСТРУКЦИИ ЗА БЕЗОПАСНОСТ



ПРЕДУПРЕЖДЕНИЕ:

Прочетете внимателно всички предупреждения за безопасността и инструкции. Неспазването на предупрежденията и

Забележка: Запазете всички предупреждения и инструкции.

- Използвайте само зарядни устройства за батерии QC80, QC80F или QC250 за зареждане на оригинални акумулаторни батерии на Husqvarna. Акумулаторните батерии са шифровани софтуерно.

- Не използвайте акумулатори, които не се презареждат.
- Не се опитвайте да разглобявате или ремонтирате зарядното устройство за батерии.
- Не свързвайте клемите на зарядното устройство за батерии към метални предмети.
- Използвайте одобрен заземен мрежов контакт, който не е повреден.
- Проверявайте редовно дали захранващият шнур не е повреден. Незабавно изключете зарядното устройство за батерии, ако захранващият шнур е повреден.
- Ако захранващият шнур е повреден, нека одобрен сервиз да го подмени.
- Не вдигайте зарядното устройство, като го държите за шнура. За да изключите зарядното устройство за батерии от мрежови контакт или от 12 V захранващ контакт, извадете захранващия щепсел. Не дърпайте захранващия шнур.

- Дръжте всички кабели и удължителни кабели далеч от вода, масло или остри ръбове. Уверете се, че захваналият шнур не се е захванал между врати, огради или подобни.
- Не почиствайте акумулаторната батерия или зарядното устройство с вода.
- Дръжте зарядното устройство за батерии далече от деца.
- Не използвайте дефектни или повредени зарядни устройства или батерии.
- Не използвайте зарядното устройство за батерии в среда, където има риск от светкавица.
- Използвайте зарядното устройство за батерии само на закрито в среда с добър въздушен поток и правилна температура.
- Дръжте зарядното устройство за батерии далече от слънчева светлина. Не използвайте зарядното устройство за батерии на открито или при влажни условия.

- Не използвайте зарядното устройство за батерии с мокри ръце.
- Не използвайте зарядното устройство близо до запалими материали или материали, които причиняват корозия. Ако има дим или огън, извадете хранващия щепсел на зарядното устройство за батерии.
- Не поставяйте капак върху зарядното устройство за батерии по време на работа.
- Използвайте QC80 и QC250 за зареждане на акумулаторната батерия в мрежови контакт. Използвайте QC80F за зареждане на акумулаторната батерия в 12 V хранващ контакт в превозно средство.
- Изключете зарядното устройство за батерии от мрежовия контакт или от 12 V хранващ контакт след употреба. Не съхранявайте зарядното устройство за батерии свързано.
- Този уред може да се използва от деца на възраст от 8 години нагоре и лица с физически, сетивни или умствени способности

или без знания и опит, ако са под надзор или са получили инструкции за безопасното използване на уреда и разбират свързаните с това рискове. Децата не трябва да си играят с уреда. Почистването и потребителската поддръжка не трябва да се извършват от деца без надзор.

РАБОТА

- Използвайте зарядното устройство за батерии само когато околната температура е между 5°C (41°F) и 40°C (104°F).

За зареждане на акумулатора



ВНИМАНИЕ: Уверете се, че акумулаторната батерия, зарядното устройство за батерии и клемите на акумулаторната батерия са чисти и сухи. Не поставяйте акумулаторната батерия в зарядното устройство, ако е мръсно или мокро.

1. Свържете зарядното устройство за батерии към захранващ контакт. Светодиодът за зареждане мига 1 път.



ВНИМАНИЕ: Свързвайте зарядното устройство за батерии към захранващ контакт с напрежение и честота, указани на типовата табелка.

2. Свържете акумулаторната батерия към зарядното устройство. Светодиодът за зареждане светва.

3. Извадете батерията от зарядното устройство за батерии, когато е напълно заредена. Натиснете бутона за индикатор на акумулаторната батерия за състояние на батерията. Когато всички светодиодни индикатори светнат, акумулаторната батерия е напълно заредена.

4. Издърпайте захранващия щепсел, за да изключите зарядното устройство за батерии от захранващия контакт. Не дърпайте захранващия шнур.

ОТСТРАНЯВАНЕ НА НЕИЗПРАВНОСТИ

Състояние	Възможни неисправности	Възможно действие
Светодиодът за зареждане е червен.	Постоянна грешка в зарядното устройство.	Свържете се с Вашия дистрибутор.
Светодиодът за зареждане мига в червено (QC80 и QC80F).	Температурно отклонение, акумулаторната батерия е прекалено студена или прекалено гореща за използване или зареждане.	Оставете акумулаторната батерия да изстине или я загрейте. Когато акумулаторната батерия е с правилната температура, тя може да се използва или зарежда отново. Използвайте зарядното устройство за батерии при температури на околната среда между 5°C (41°F) и 40°C (104°F).
Светодиодът за зареждане мига в зелено (QC250)		
Светодиодът за зареждане мига в червено(QC250).	Неизправна батерия	Говорете с Вашия дистрибутор

Състояние	Възможни неизправности	Възможно действие
Зарядното устройство за батерии не работи и светодиодът за зареждане е изгаснал (QC80F).	Изгорял предпазител.	Заменете изгорелия предпазител в 12 V захранващ щепсел. Отстранете винта, отворете захранващия щепсел и сменете предпазителя.

ТРАНСПОРТ И СЪХРАНЕНИЕ

- Прикрепете продукта по безопасен начин по време на транспортирането, за да се предотвратят повреди и злополуки.
- Съхранявайте продукта под ключ, за да предотвратите достъпа до него на деца или лица, които не са упълномощени да го използват.
- Поставете продукта на сухо и чисто място без опасност от замръзване с подходяща температура.
- Поставете продукта на място за съхранение, където температурата е между 5°C (41°F) и 25°C (77°F). Дръжте продукта далече от слънчева светлина.
- При съхранение дръжте акумулаторната батерия и зарядното устройство отделно.

ИЗХВЪРЛЯНЕ

Продуктите на Husqvarna не са битови отпадъци и трябва да се изхвърлят само в съответствие с посоченото в това ръководство.

- Съблюдавайте местните изисквания за изхвърляне и приложимите разпоредби.
- Рециклирайте зарядното устройство за батерии и опаковката на приложимо място за изхвърляне.
- Говорете със своя местен дистрибутор на Husqvarna за повече информация относно начина на рециклиране и изхвърляне на акумулаторната батерия.

ТЕХНИЧЕСКИ ХАРАКТЕРИСТИКИ

За технически характеристики направете справка с типовата табелка на зарядното устройство за батерии.