



# Husqvarna®

## BA101

EN	Operator's manual	2-15
BG	Ръководство за експлоатация	16-29
CS	Návod k použití	30-42
DA	Brugsanvisning	43-54
DE	Bedienungsanweisung	55-68
EL	Οδηγίες χρήσης	69-83
ES	Manual de usuario	84-96
ET	Kasutusjuhend	97-108
FI	Käyttöohje	109-121
FR	Manuel d'utilisation	122-135
HU	Használati utasítás	136-148
LT	Operatoriaus vadovas	149-160
LV	Lietošanas pamācība	161-173
NL	Gebruiksaanwijzing	174-186
NO	Bruksanvisning	187-198
PL	Instrukcja obsługi	199-212
PT	Manual do utilizador	213-226
RO	Instrucțiuni de utilizare	227-239
RU	Руководство по эксплуатации	240-254
SK	Návod na obsluhu	255-267
SL	Navodila za uporabo	268-279
SV	Bruksanvisning	280-291
TR	Kullanım kılavuzu	292-303
ZH	操作手册	304-313
EN-US	Operator's manual	314-321
FR-CA	Manuel d'utilisation	322-329
ES-MX	Manual de usuario	330-337
IT-US	Manuale dell'operatore	338-345

**EAC**



## Съдържание

Въведение.....	16	Транспортиране, съхранение и изхвърляне.....	26
Безопасност.....	18	Технически данни.....	26
Операция.....	24	Декларация за съответствие.....	28
Поддръжка.....	25		

## Въведение

### Описание на продукта

Ние имаме политика на непрекъснато развитие на своите продукти и затова запазваме правото си да променяме тяхната конструкция и външен вид без предизвестие.

**Забележка:** Това ръководство обхваща както бензинови, така и захранвани с акумулаторни батерии захранващи блокове.

### Предназначение

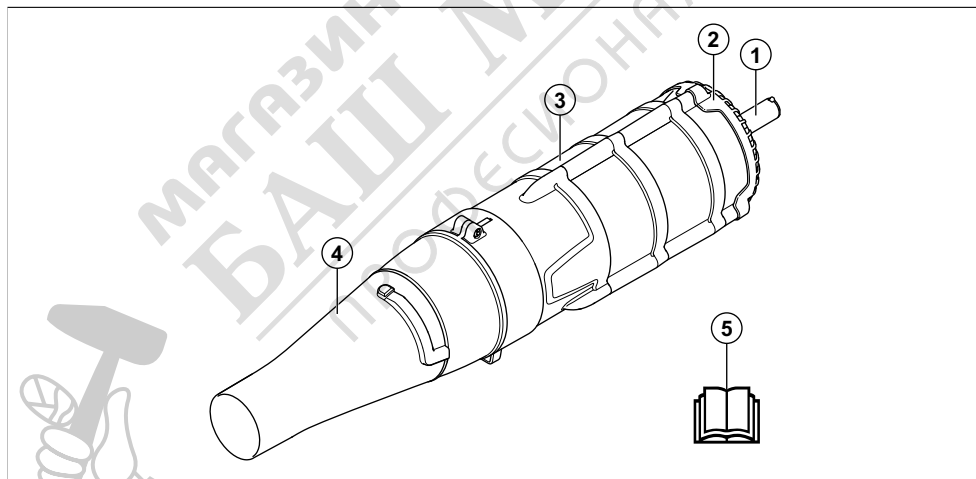


**ПРЕДУПРЕЖДЕНИЕ:** Тази приставка може да

се използва само с предназначения захранващ блок. Вижте главата за принадлежности в инструкцията за експлоатация за захранващия блок.

Приставката е предназначена само за използване в морави, пътеки, асфалтови пътища и подобни.

### Общ преглед на приставка



1. Вал
2. Филтър на смукателния въздухпровод
3. Капак на вентилатора
4. Въздушна дюза
5. Ръководство за оператора

### Символи върху приставката и захранващия блок



Невнимателното или неправилното използване на тази приставка може да доведе до сериозно или смъртоносно

нараняване на оператора или други лица.



Прочетете внимателно ръководството за оператора и се уверете, че разбирате инструкциите, преди да използвате приставката.



Тази приставка отговаря на изискванията на приложимите директиви на ЕО.



Този продукт съответства на приложимите регламенти на Обединеното кралство.



Използвайте одобрена защита на слуха, очите и дишането.



Използвайте одобрени защитни ръкавици.



Шумови емисии в околната среда в съответствие с Директивата на Европейската общност. Емисиите на приставката са посочени в раздела за технически характеристики и на етикетата.



Операторът на моторната метла трябва да се увери, че хора или животни не се приближават на по-малко от 15 метра. Когато няколко оператора работят в един и същ обект, трябва да се спазва безопасно разстояние от поне 15 метра. Моторната метла може да изхвърли предмети с голяма сила, които да отскочат обратно. Това може да доведе до сериозни наранявания на очите, ако не се използват препоръчителните предпазни средства.



Моторната метла може да изхвърли предмети с голяма сила, които да отскочат обратно. Това може да доведе до сериозни наранявания на очите, ако не се използват препоръчителните предпазни средства.



По време на работа операторът на продукта трябва да увери, че лица или животни не се приближават на по-малко от 15 метра.



Отрязване на пръсти или на ръка от лопатката на вентилатора. Не отваряйте и не отстранявайте предпазителя или мрежите, когато двигателят работи.

**Забележка:** Останалите символи/стикери върху приставката се отнасят за специфични изисквания по отношение на сертификати за определени пазари.

### Дефиниции за безопасност

Предупреждения, знаци за внимание и бележки се използват за указване на особено важни части на инструкцията за експлоатация.



#### **ПРЕДУПРЕЖДЕНИЕ:**

Използва се, ако има опасност от нараняване или смърт за оператора или за околните, ако не се спазват инструкциите в ръководството.



**ВНИМАНИЕ:** Използва се, ако има опасност от повреждане на продукта и/или приставката, други материали или съседната зона, ако не се спазват инструкциите в ръководството.

**Забележка:** Използва се за предоставяне на повече информация, която е необходима в дадена ситуация.

### Общи инструкции за безопасност



#### **ПРЕДУПРЕЖДЕНИЕ:**

Прочетете следващите инструкции за безопасност, преди да използвате приставката.

- Прочетете внимателно ръководството за оператора и се уверете, че разбирате инструкциите, преди да използвате приставката.
- Тази инструкция за експлоатация трябва да се прочете заедно с инструкцията за експлоатация на хранящия блок, за да получите цялата потребителска информация.
- При никакви обстоятелства не бива да се нанасят модификации в първоначалната конструкция на приставката без разрешение от производителя. Не използвайте дадена приставка, когато се вижда, че е модифицирана от други лица, и винаги

използвайте оригинални принадлежности.  
Неразрешени изменения и/или приспособления може да предизвикат сериозни телесни повреди или смъртта на оператора или други лица.

## Инструкции за безопасност за работа



### **ПРЕДУПРЕЖДЕНИЕ:**

Прочетете следващите предупредителни указания, преди да използвате продукта.



### **ПРЕДУПРЕЖДЕНИЕ:**

Тази машина създава електромагнитно поле по време на работа. При някои условия това поле може да интерферира с активни или пасивни медицински имплантанти. За да намалите риска от сериозно или смъртоносно нараняване, ние препоръчваме лицата с медицински импланти да говорят с лекаря си и производителя на

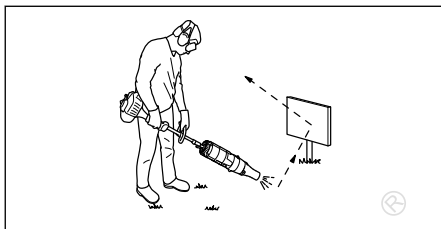
медицинския имплант, преди да започнат да работят с този продукт.

- Никога не използвайте продукта, ако сте уморени, ако сте болни, ако сте употребили алкохол или ако взимате лекарства, които влияят на зрението, преценката или координацията на движенията.
- Никога не използвайте продукт, който е неизправен.
- Всички капаци и предпазители трябва да са поставени преди стартиране. Ако имате продукт, който работи с бензин, проверете дали лулата на запалителната свещ и запалващият кабел са изправни, за да избегнете опасността от електрически удар.
- Операторът на компресорното оборудване трябва да се увери, че хора или животни не се приближават в радиус от 15 метра. Когато няколко оператора работят в един и същ обект, трябва да се спазва безопасно разстояние от поне 15 метра.

- Никога не позволявайте на деца да използват продукта.
- Не позволявайте никой друг да използва продукта, без първо да сте се уверили, че е прочел и разбрал съдържанието на инструкцията за експлоатация.
- Никога не вадете филтъра на смукателния въздухопровод.
- Никога не докосвайте запалителната свещ или запалителния кабел, докато двигателят работи. Докосването на проводника на свещта или проводника може да доведе до електрически удар.
- Винаги се обръщайте към местните органи на властта, за да се уверите, че не нарушавате някоя нормативна разпоредба.
- Пазете всички части на тялото си далеч от горещи повърхности.
- Ако се окажете в ситуация, в която сте неуверени как да постъпите, се консултирайте със специалист. Свържете се с дистрибутора или със сервиза. Избягвайте всяка употреба, за която се чувствате недостатъчно квалифицирани.
- Дръжте изходната тръба на метлата възможно най-близо до земята. Използвайте цялата дължина на въздушната тръба, за да държите въздушния поток близо до земята.
- Използвайте машината през стандартното работно време, за да избегнете ненужни смущения. Не работете рано сутрин или късно вечер.
- Внимавайте за околната среда. Ако някой наближи работната Ви зона, освободете газта/захранващия спусък, докато човекът мине на безопасно разстояние. Насочвайте компресорното оборудване настрана от хора, животни, площадки за игра, отворени прозорци и автомобили и др. Силата на въздуха може да изхвърли камъни, пръст или клони или те да рикошират, при което може да пострадат хора или животни, да бъдат счупени стъкла или да бъде причинена друга повреда.
- Никога не поставяйте ръка или предмети в корпуса на духалката, за да се избегне

сериозно нараняване от въртящия се ротор.

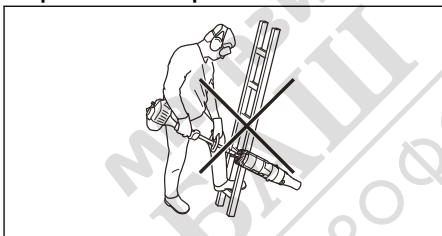
- Поддържайте външните повърхности чисти от масло и гориво.
- Не използвайте уреда за разпръскване на химикали, торове или други препарати, които може да съдържат токсични вещества.
- За да избегнете разпространяване на огън, не използвайте уреда в близост до запалени листа или храсти, огнища, места за барбекю, пепелници и др.
- Никога не потапяйте приставката във и не пръскайте с вода или друга течност.
- Винаги дръжте машината с две ръце. дръжте машината встрани от тялото си.
- Ако имате продукт, който работи с бензин, оставете двигателя да се охлади, преди да го презаредите.
- Мощните потоци от въздух могат да преместват предмети с такава скорост, че те да отскочат обратно и да причинят сериозни наранявания на очите.



- Спирайте двигателя/ мотора, преди да монтирате или демонтирате принадлежности или други части.
- Не използвайте продукта в лошо време, като например при гъста мъгла, силен дъжд, силен вятър, при много ниски температури и т.н. Работата при лошо време е уморителна и може да доведе до опасни условия, напр. хлъзгави повърхности.
- Уверете се, че можете да ходите и да стоите безопасно. Проверете за евентуални препятствия (корени, камъни, храсти, канавки и т.н.), в случай че се наложи да се преместите внезапно. Бъдете много предпазливи при работа по наклонен терен.



- Никога не оставяйте продукта без надзор, докато двигателят/моторът работи.
- Ако имате продукт, който работи с бензин, отработените газове на двигателя съдържат въглероден окис, който може да предизвика отравяне с въглероден окис. По тази причина не стартирайте продукта на закрито или другаде, където има лоша вентилация.
- Не ползвайте вакуумпомпата, докато сте върху стълба, скеле или на други високи места (например покриви). Тази работа може да доведе до сериозно нараняване.



- Никога не работете с продукта, когато нямате възможност да повикате помощ в случай на злополука.
- Никога не поставяйте никакви предмети в отвора за поемане на въздух, тъй като това може да ограничи правилния поток въздух и

да причини повреда на уреда.

- Уверете се, че продуктът не се удря в огради, дървета или други твърди материали. Това може да причини повреда на машината и да доведе до сериозни наранявания.
- Бъдете винаги нащрек за предупредителни сигнали или подвиквания, когато използвате антифони. Винаги сваляйте антифоните незабавно след спиране на двигателя/мотора.

### Лични предпазни средства

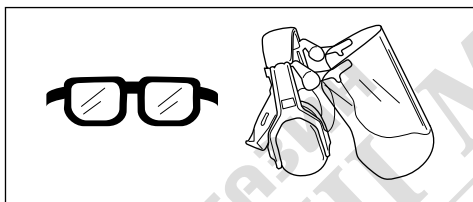


#### **ПРЕДУПРЕЖДЕНИЕ:**

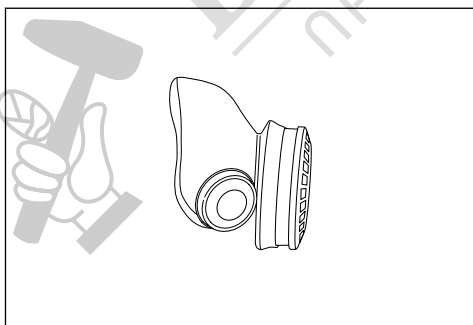
Прочетете следващите предупредителни указания, преди да използвате продукта.

- При работа с продукта винаги използвайте одобрени лични предпазни средства. Личните предпазни средства не изключват изцяло риска от нараняване, но намаляват степента на нараняването при злополука. Нека вашият дилър Ви помогне да изберете подходящото оборудване.

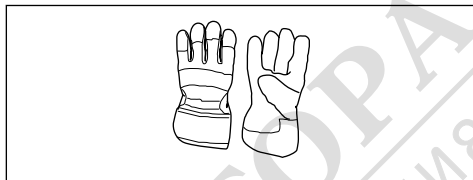
- Използвайте одобрени антифони, осигуряващи подходящо намаляване на шума. Дълготрайното излагане на шум може да доведе до постоянно влошаване на слуха.
- Използвайте одобрени защитни средства за очите. Ако използвате маска, използвайте също и одобрени защитни очила. С одобрени защитни очила се има предвид такива, които отговарят на стандарт ANSI Z87.1 за САЩ или EN 166 за страните от ЕС.



- Използвайте средства за защита на дихателната система, когато има опасност от прах.



- Когато е необходимо, използвайте ръкавици, например когато закрепвате, проверявате или почиствате оборудването.

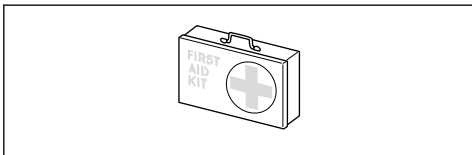


- Носете здрави ботуши или обувки, които не се хлъзгат.



- Използвайте дрехи, направени от здрава тъкан. Винаги използвайте здрави, дълги панталони и дълги ръкави. Не носете използвайте дрехи, които могат да се захванат за храсти и клони. Не носете бижута, къси панталони, сандали и не работете боси. Носете косата си безопасно над нивото на рамената.

- Дръжте в близост комплект за първа помощ.



## Инструкции за безопасност при техническо обслужване



**ПРЕДУПРЕЖДЕНИЕ:**  
Прочетете следващите предупредителни указания преди работа с продукта.

Извършете цялостна проверка на продукта преди употреба. Вижте графика за техническо обслужване.

Извършвайте описаните в това ръководство инструкции за поддръжка и сервиз. Определени операции по поддръжката и сервиза се извършват единствено от квалифицирани специалисти. Вижте указанията в раздел "Поддръжка".

Преди да започнете работа, винаги проверявайте за предмети, които може да блокират филтъра на смукателния въздухопровод.

За да предотвратите повреда, която се дължи на падане на продукта, монтирането и демонтирането трябва да се извършват близо до земната повърхност.

## Операция

### За използване на приставката

**Забележка:** Съобразявайте се с хората в околността, като избягвате работа с машината в неподходящи часове, като късно вечер или рано сутрин. Намалете нивото на шума, като ограничите броя на използваните едновременно машини. Прочетете внимателно и следвайте простите инструкции, за да притеснявате околните възможно най-малко.

1. Използвайте гребло или четка, за да отлепите боклуци, залепнали за земята.
2. Ъглице се почистват отвътре навън. Това ще спомогне за избягване на натрупването на остатъци, които могат да отхвъркнат към лицето Ви.

3. Използвайте компресорното оборудване с възможно най-малко газ/скорост. Рядко се налага да използвате пълна газ/скорост. Много работни дейности могат да бъдат извършени с наполовина подадена газ/скорост. Използването на по-малко газ/скорост означава по-малко шум и прах и освен това прави по-лесно управляването на събрания/преместения боклук.
4. Намалете времето за използване, като леко намокрите прашните области или използвате пръскащо оборудване.
5. Намалете консумацията на вода, като използвате компресорно оборудване вместо маркучи за вода за различните приложения в моравата и градината, като решетки, екрани, грилове, веранди и т.н.
6. Внимавайте, когато работите в близост до растения. Силата на въздушната струя може да повреди крехките растения.
7. Скоростта на въздушната струя се регулира посредством газта/захранващия спусък. Изберете скоростта, която е най-подходяща за съответните задачи.

8. Следете посоката на вятъра. Работете, като се съобразявате с вятъра, за да е по-лесна работата ви.
9. Използването на моторната метла за преместване на големи купчини е времеемко и създава излишен шум.
10. Пазете добро равновесие и стабилен стоеж.
11. Поддържайте разстояние между тръбата и земята, за да избегнете контакт със земята, когато работите с продукта.
12. Почиствайте след употреба. Проверявайте дали не сте издухали боклуци в чужда градина. Изхвърляйте отпадъците в контейнер за смет.
13. Когато приключите работа, продуктът трябва да се съхранява хоризонтално.

## Поддръжка

### Въведение

По-долу са изложени някои общи инструкции за поддръжка. Ако ви е необходима допълнителна информация, се свържете с вашия сервиз.

### За извършване на всекидневно техническо обслужване на приставката



**ПРЕДУПРЕЖДЕНИЕ:**  
**Винаги спирайте двигателя/мотора, преди да почиствате или да извършвате техническа поддръжка на приставката.**  
**Ако имате продукт, работещ с бензин, разкачете запалителния кабел от запалителната свещ.**  
**Ако имате продукт, работещ с акумулатор, извадете акумулатора.**



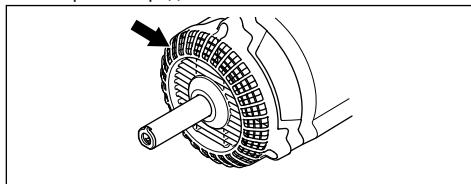
**ПРЕДУПРЕЖДЕНИЕ:**  
**Пазете всички части**

### на тялото си далеч от горещи повърхности.

1. Почистете външните повърхности на духалката.
2. Уверете се, че по целия корпус няма пукнатини.
3. Уверете се, че продуктът е в отлично работно състояние.
4. Уверете се, че всички гайки и винтове са затегнати.
5. Почистете уреда с помощта на влажна кърпа и мек почистващ препарат.

### За проверка на филтъра на смукателния въздухопровод

1. Проверете от всички страни, включително отдолу, дали смукателният въздухопровод не е блокиран, например от листа или боклуци. Запушен смукателен въздухопровод намалява капацитета на издухване на продукта и увеличава работната температура на двигателя/мотора, което може да доведе до неизправност на двигателя/мотора. Спрете двигателя/мотора и отстранете предмета.



# Транспортиране, съхранение и изхвърляне

## Транспортиране и съхранение

След всяка употреба изпълнявайте следните стъпки:

- Оставете приспособлението да изстине, преди да го приберете на съхранение или транспортирате.
- Съхранявайте на високо, хладно, сухо място на закрито, далеч от обсега на деца.

## СЕЗОННО СЪХРАНЕНИЕ

Подгответе приставката за съхранение след края на сезона или ако тя няма да се използва 30 дни или

повече. Ако духалката ви трябва да се прибере на съхранение за определен срок:

- Почистете уреда.
- Проверете приспособлението за разхлабени или повредени части. Затегнете всички разхлабени винтове.
- Заменете всички повредени, износени или повредени части.
- При започване на следващия сезон използвайте само ново гориво с необходимото съотношение на бензин и масло.

## Технически данни

### Технически данни за продукти, които работят с бензин

<b>BA101</b>	
<b>Тегло</b>	
Тегло, kg	1,9
<b>Шумови емисии</b>	
Ниво на звуковата мощност, измерена dB(A)	109
Ниво на звуковата мощност, гарантирана [L <sub>WA</sub> dB(A)]	112
<b>Нива на звука<sup>8</sup></b>	
Еквивалентно ниво на звуковото налягане при ухото на оператора, измерено съгласно EN15503 dB(A)	99
<b>Нива на вибрациите<sup>9</sup></b>	
Еквивалентни нива на вибрации (a <sub>hV,eq</sub> ) при ръкохватките, измерени съгласно EN 15503, m/s <sup>2</sup>	
Предна/задна ръкохватка:	5,6/8,3
<b>Работа на вентилатора<sup>10</sup></b>	
Максимална скорост на въздуха със стандартна дюза, m/s:	66
Въздушен поток със стандартен накрайник, m <sup>3</sup> /min	15

<sup>8</sup> Еквивалентната стойност на нивото на звуковото налягане е изчислена с работен цикъл с продължителност 1/7 празен ход и 6/7 висока скорост. Отчетените данни за еквивалентното ниво на звуковото налягане за машината имат типична статистическа дисперсия (стандартно отклонение) от 1 dB(A).

<sup>9</sup> Еквивалентната стойност на нивото на вибрации е изчислена при работен цикъл с продължителност 1/7 празен ход и 6/7 висока скорост. Отчетените данни за еквивалентното ниво на вибрациите имат типична статистическа дисперсия (стандартно отклонение) от 1 m/s<sup>2</sup>.

<sup>10</sup> Заедно с двигател 525LKG/GC2225C.

## Технически данни за продукти, които работят с акумулатор

<b>325iLK + Blower attachment BA101</b>	
<b>Тегло</b>	
Тегло, kg	2,3+1,9
<b>Шумови емисии <sup>11</sup></b>	
Ниво на звуковата мощност, измерена dB(A)	103
Ниво на звуковата мощност, гарантирана [L <sub>WA</sub> dB(A)]	106
<b>Нива на шума <sup>12</sup></b>	
Ниво на звуковото налягане при ухото на оператора, измерено съгласно ISO 26868, dB (A):	
Оборудван с одобрени приспособления (оригинална), dB (A)	93
<b>Нива на вибрациите <sup>13</sup></b>	
Нива на вибрациите в ръкохватките, измерени съгласно EN 62841-1, m/s <sup>2</sup>	
Оборудвана с одобрено приспособление (оригинално), ляво/дясно m/s	1,6/1,1
<b>Работа на вентилатора <sup>14</sup></b>	
Въздушен поток със стандартен накрайник, m <sup>3</sup> /min	14
Максимална скорост на въздуха в нормален режим със стандартен накрайник, m/s:	52

<sup>11</sup> Шумови емисии в околната среда, измерени като звукова мощност (L<sub>WA</sub>) в съответствие с директива на ЕО 2000/14/ЕО. Отчетените нива на шума за машината са измерени с оригиналното режещо оборудване, което дава най-високото ниво. Разликата между гарантираното и измереното ниво на шума е в това, че гарантираното ниво на шума включва също и дисперсията в резултатите от измерването, както и вариациите между различните машини от един и същи модел в съответствие с Директива 2000/14/ЕО.

<sup>12</sup> Отчетените данни за ниво на звуково налягане за машината имат типична статистическа дисперсия (стандартно отклонение) от 3 dB (A) и е измерено с оригинално оборудване, което осигурява най-високото ниво. Измерено заедно с мотора 325iLK.

<sup>13</sup> Отчетените данни за равнището на вибрации имат типична статистическа дисперсия (стандартно отклонение) от 2 m/s<sup>2</sup>. За сравняване на нивата на вибрациите, акумулаторната батерия и продуктите с вътрешно горене използвайте калкулатора за вибрации. Направете справка с <https://www.husqvarna.com/uk/services-solutions/vibration-calculator/>. Измерено заедно с мотора 325iLK.

<sup>14</sup> Измерено заедно с мотора 325iLK.

# Декларация за съответствие

## Декларация за съответствие на ЕС

Ние, **Husqvarna AB**, SE-561 82 Huskvarna, Швеция,  
тел.: +46-36-146500, декларираме на своя собствена  
отговорност, че продуктът:

<b>Описание</b>	Моторна метла
<b>Марка</b>	Husqvarna
<b>Тип/модел</b>	BA101
<b>Идентификация</b>	Серийни номера от 2022 и нататък

отговаря напълно на следните директиви и  
регламенти на ЕС:

<b>Регламент</b>	<b>Описание</b>
2006/42/EO	"относно машините"
2000/14/EO	"относно шумовите емисии в околната среда"
2011/65/EC	"по отношение на ограничението за използване на определени опасни вещества в електрическо и електронно оборудване"

и че следните стандарти и/или  
технически спецификации са приложени:  
EN15503:2009+A2:2015, EN ISO 12100:2021, EN IEC  
63000:2018.

RISE SMP Svensk Maskinprovning AB, Box 7035,  
SE-750 07 Uppsala, Sweden, извърши доброволно  
изпитване на типа от името на Husqvarna AB.

Номер на сертификат: SEC/15/2416 – Husqvarna  
BA101.

За информация относно шумови емисии направете  
справка с *Технически данни на страница 26*.

Huskvarna, 2022-05-09




Стефан Холмберг, директор по развойна дейност,  
управление на технологиите, Husqvarna AB

Отговорен за техническата документация



## Декларация за съответствие на ЕС

Ние, **Husqvarna AB**, SE-561 82 Huskvarna, Швеция, тел.: +46-36-146500, декларираме на своя собствена отговорност, че продуктът:

<b>Описание</b>	Моторна метла със захранващ блок Husqvarna 325iLK
<b>Марка</b>	Husqvarna 
<b>Тип/модел</b>	BA101
<b>Идентификация</b>	Серийни номера от 2022 и нататък

отговаря напълно на следните директиви и регламенти на ЕС:

Регламент	Описание
2006/42/ЕО	"относно машините"
2000/14/ЕО	"относно шумовите емисии в околната среда"
2011/65/ЕС	"по отношение на ограничението за използване на определени опасни вещества в електрическо и електронно оборудване"

и че следните стандарти и/или технически спецификации са приложени: IEC 60335-2-100, EN IEC 63000:2018.

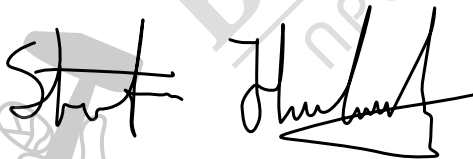
RISE SMP Svensk Maskinprovning AB, Box 7035, SE-750 07 Uppsala, Sweden, извърши доброволно изпитване на типа от името на Husqvarna AB. Номер на сертификат: SEC/15/2416 – Husqvarna BA101.

RISE SMP Svensk Maskinprovning AB, Box 7035, SE-750 07 Uppsala, Sweden, има и потвърдено съответствие с приложение V от директива на съвета 2000/14/ЕО. Номер на сертификат: 01/012/014.

За информация относно шумови емисии направете справка с *Технически данни на страница 26*.

Husqvarna, 2022-05-09

141400, Московская обл., Г. Химки, ул. Ленинградская, владение 39, строение 6, здание II этаж 4, помещение OB02\_04,  
телефон горячей линии 8-800-200-1689



Стефан Холмберг, директор по развойна дейност, управление на технологиите, Husqvarna AB

Отговорен за техническата документация

