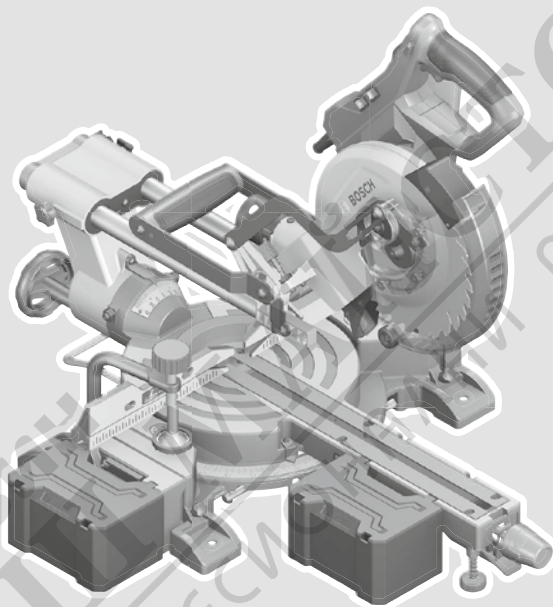




# GCM 305-216 D Professional

HEAVY  
DUTY



**de** Originalbetriebsanleitung

**en** Original instructions

**fr** Notice originale

**es** Manual original

**pt** Manual original

**it** Istruzioni originali

**nl** Oorspronkelijke gebruiksaanwijzing

**da** Original brugsanvisning

**sv** Bruksanvisning i original

**no** Original driftsinstruks

**fi** Alkuperäiset ohjeet

**el** Πρωτότυπο οδηγιών χρήσης

**tr** Orijinal işletme talimatı

**pl** Instrukcja oryginalna

**cs** Původní návod k používání

**sk** Pôvodný návod na použitie

**hu** Eredeti használati utasítás

**ru** Оригинальное руководство по эксплуатации

**uk** Оригінальна інструкція з експлуатації

**kk** Пайдалану нұсқаулығының түпнұсқасы

**ro** Instrucțiuni originale

**bg** Оригинална инструкция

**mk** Оригинално упатство за работа

**sr** Originalno uputstvo za rad

**sl** Izvirna navodila

**hr** Originalne upute za rad

**et** Algupärane kasutusjuhend

**lv** Instrukcijas oriģinālvalodā

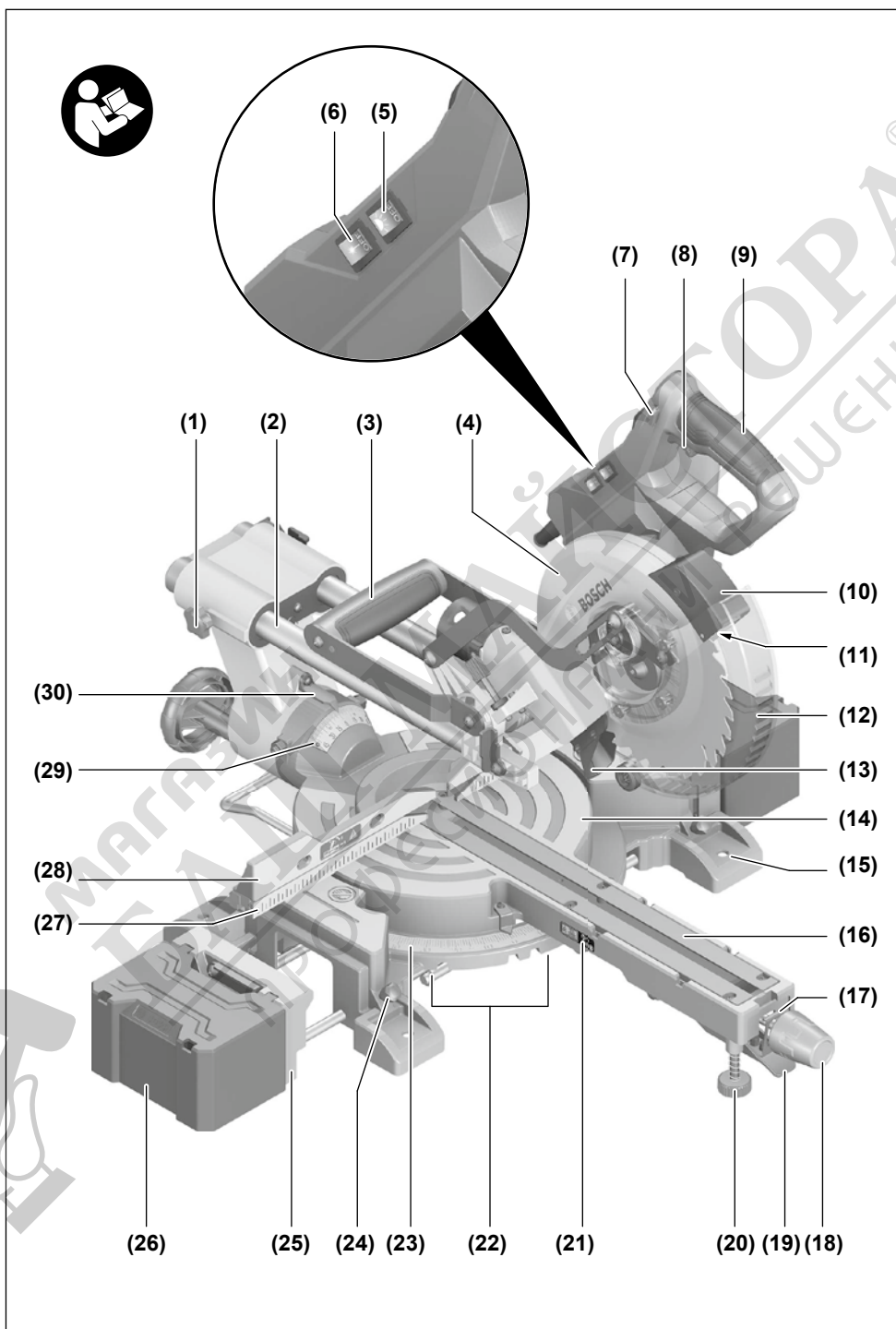
**lt** Originali instrukcija

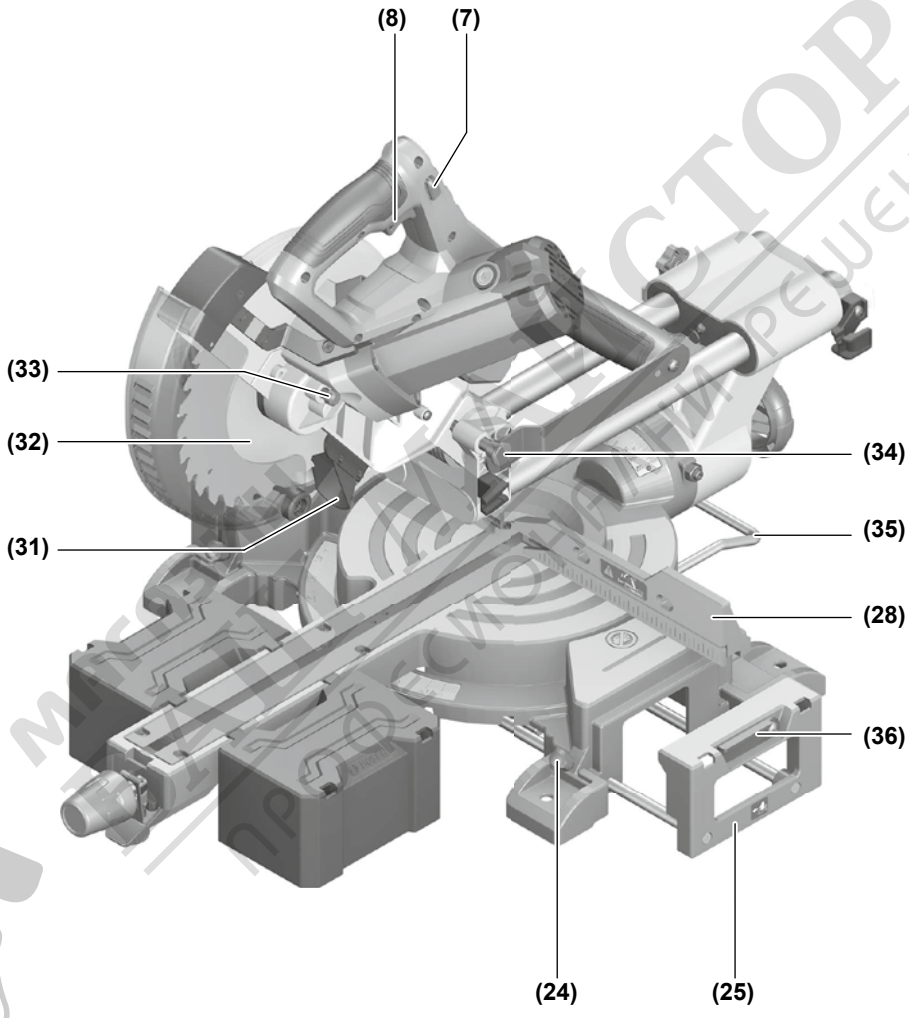
**ko** 사용 설명서 원본

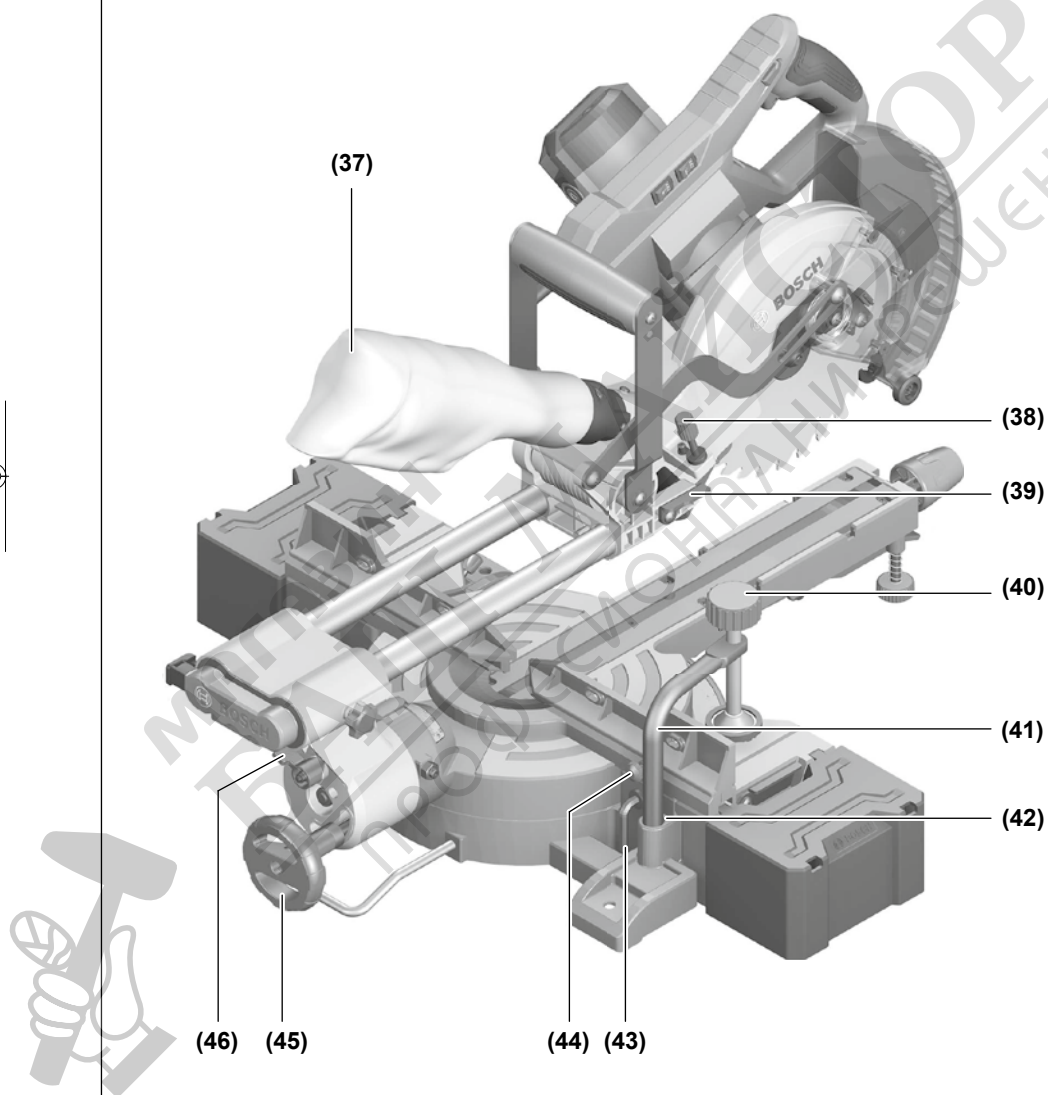
**ar** دليل التشغيل الأصلي

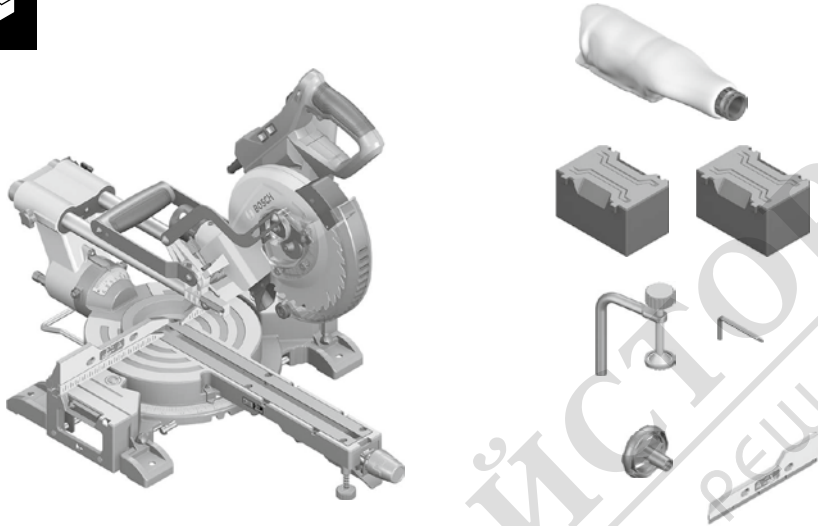
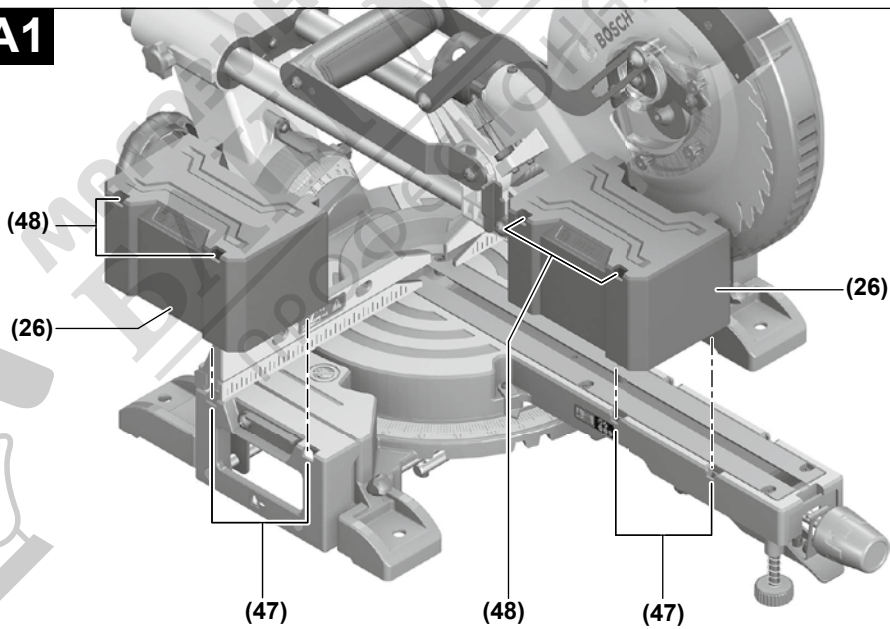
**fa** دفترچه راهنمای اصلی

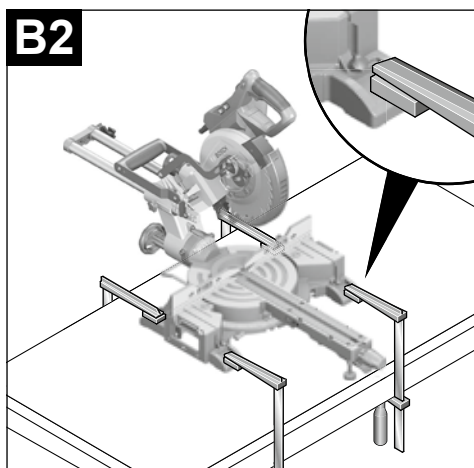
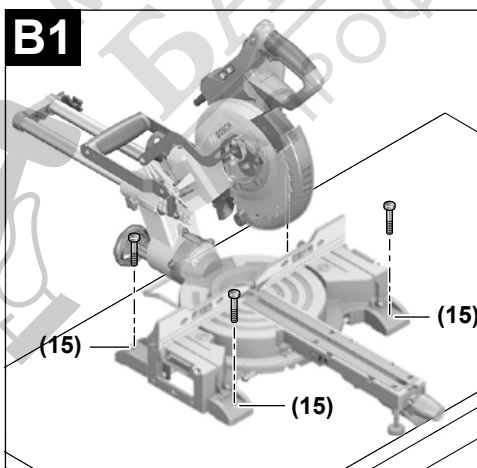
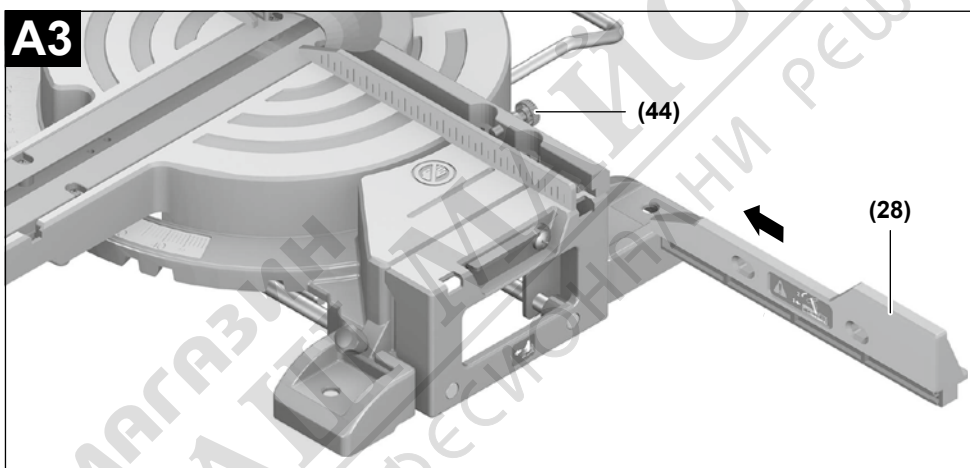
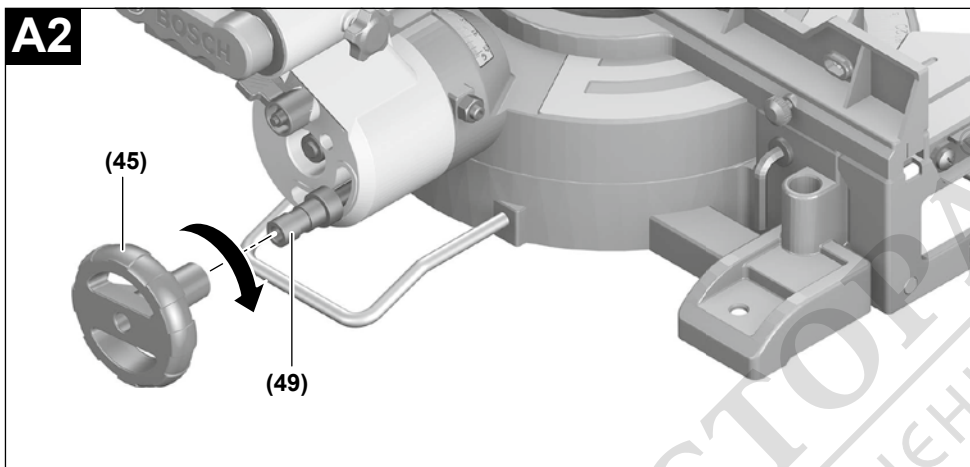


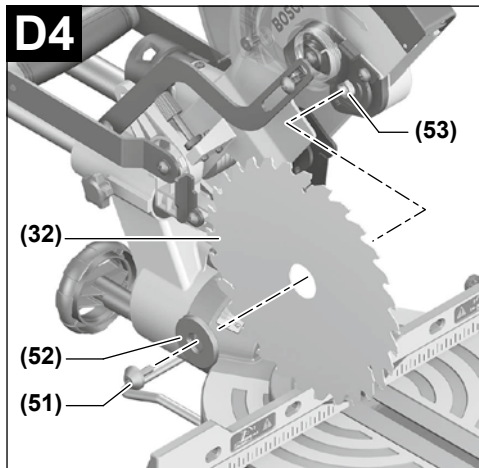
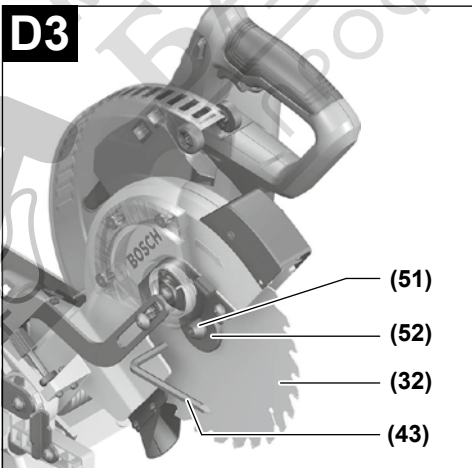
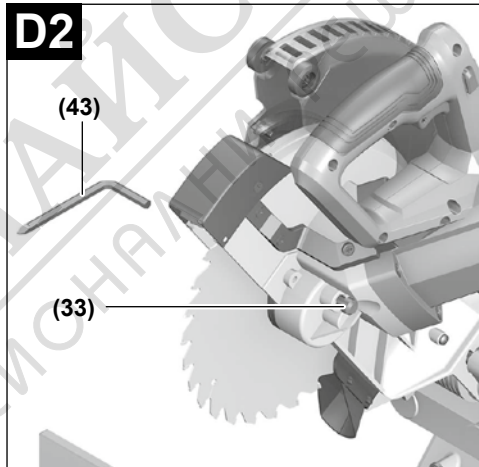
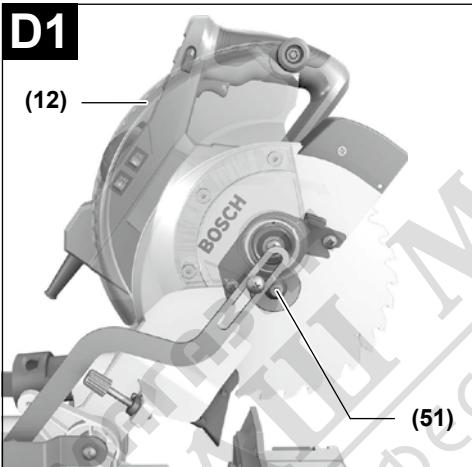
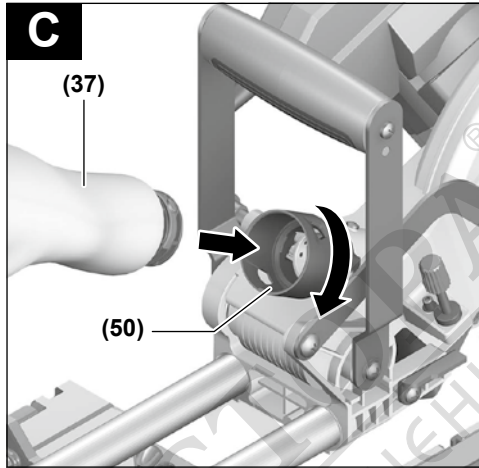
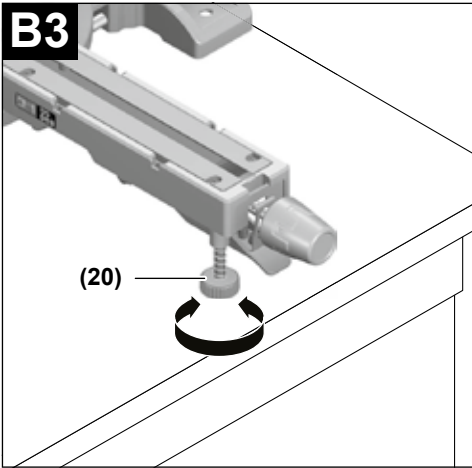


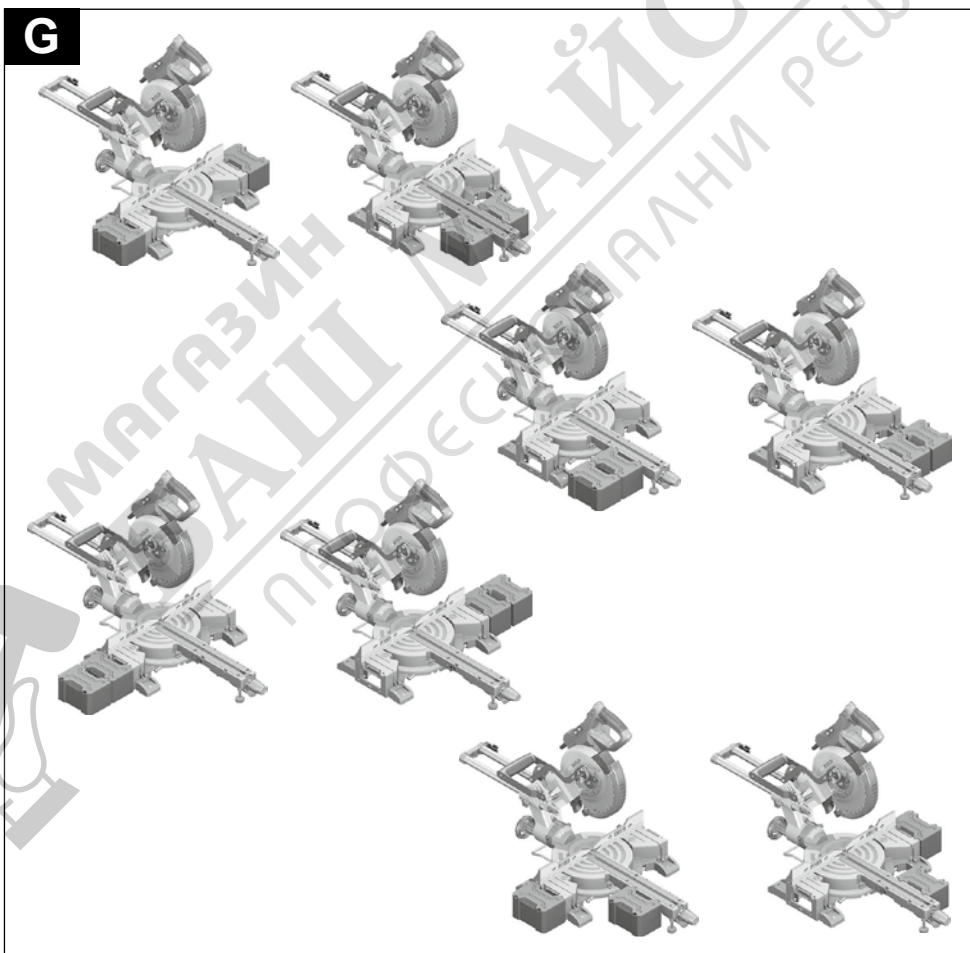
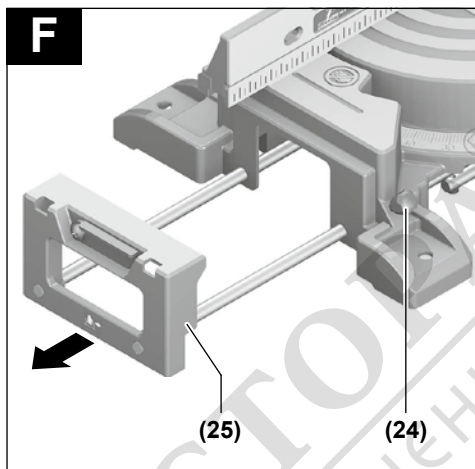
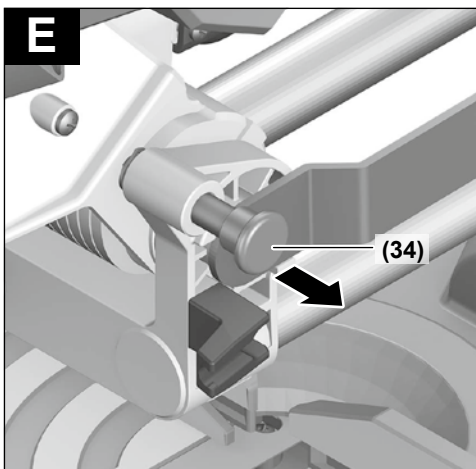




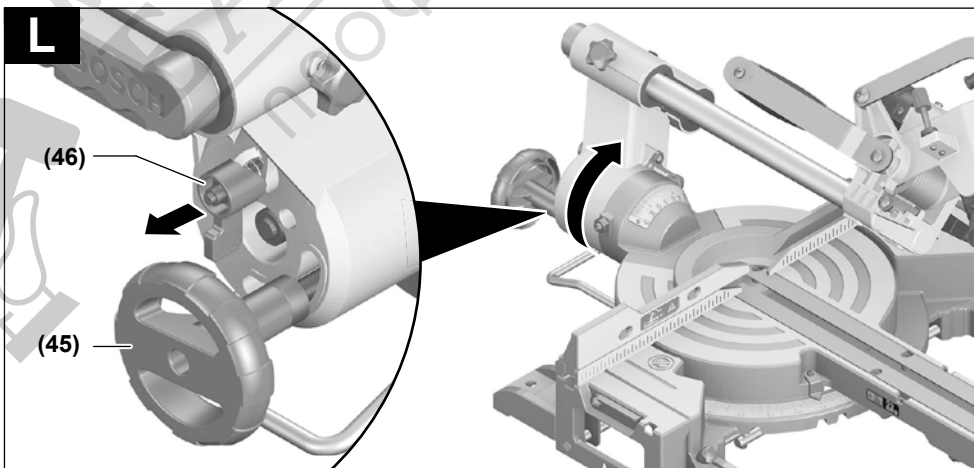
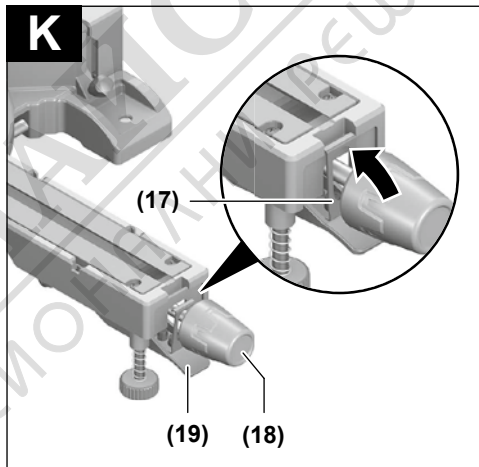
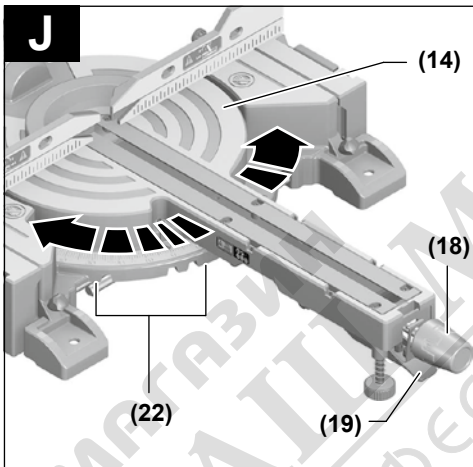
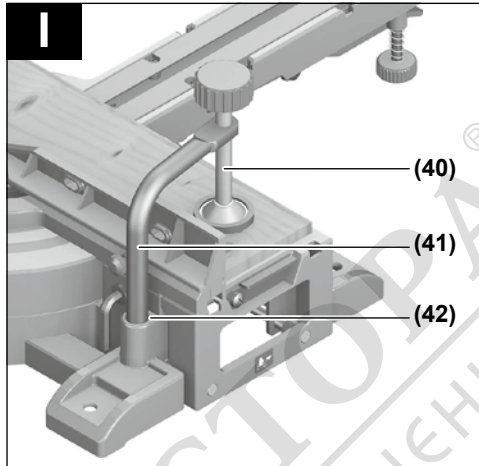
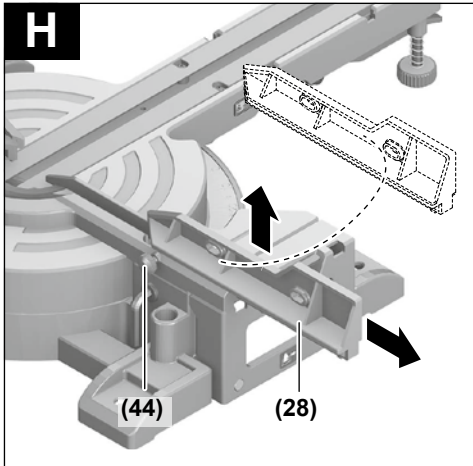

**A1**


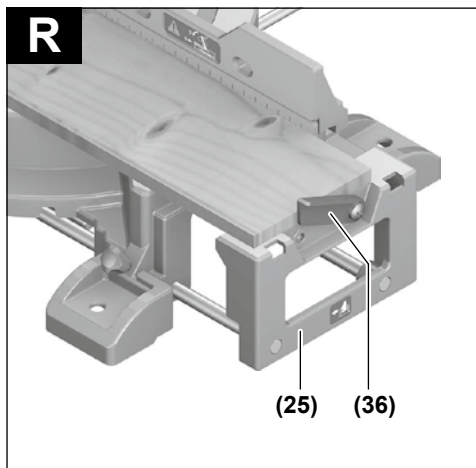
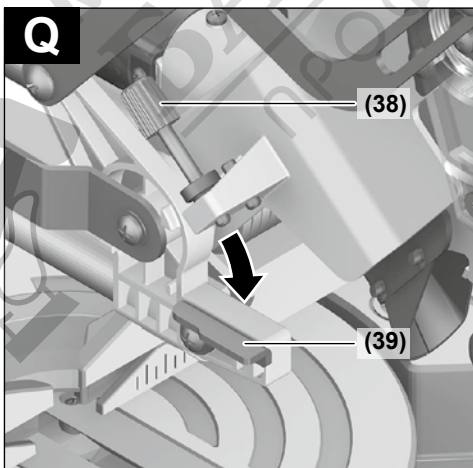
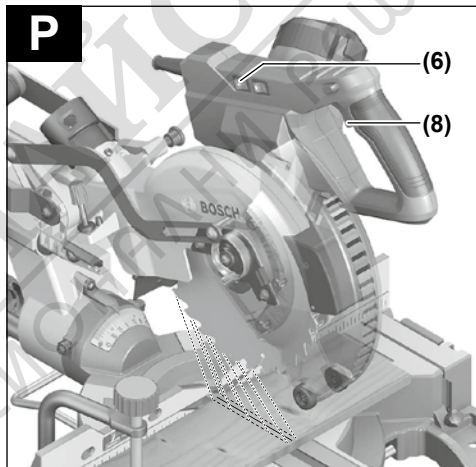
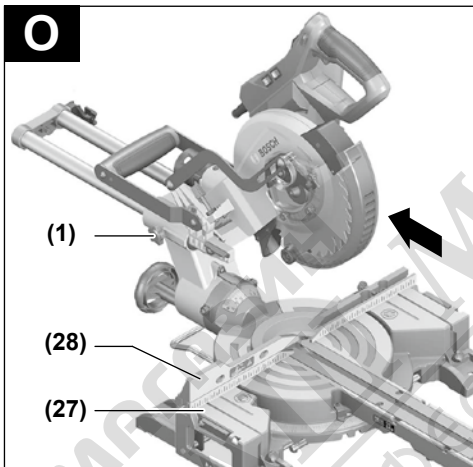
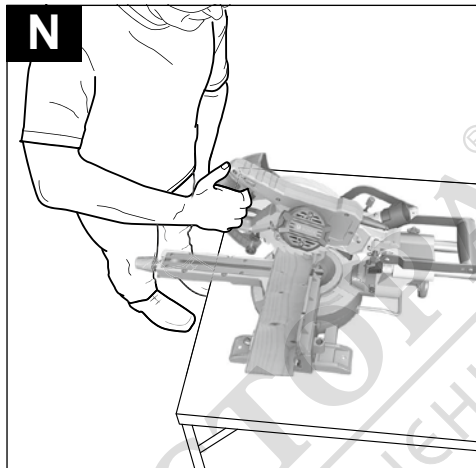
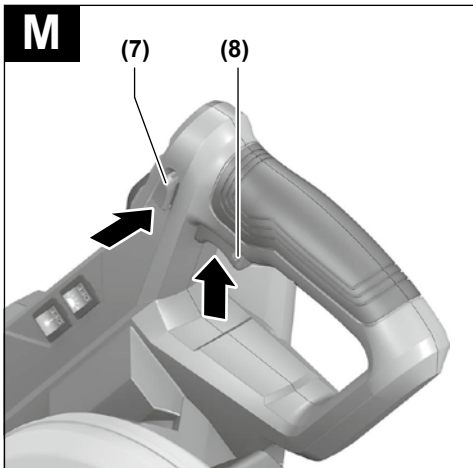


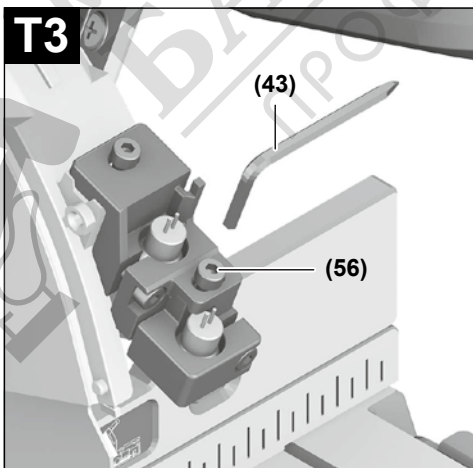
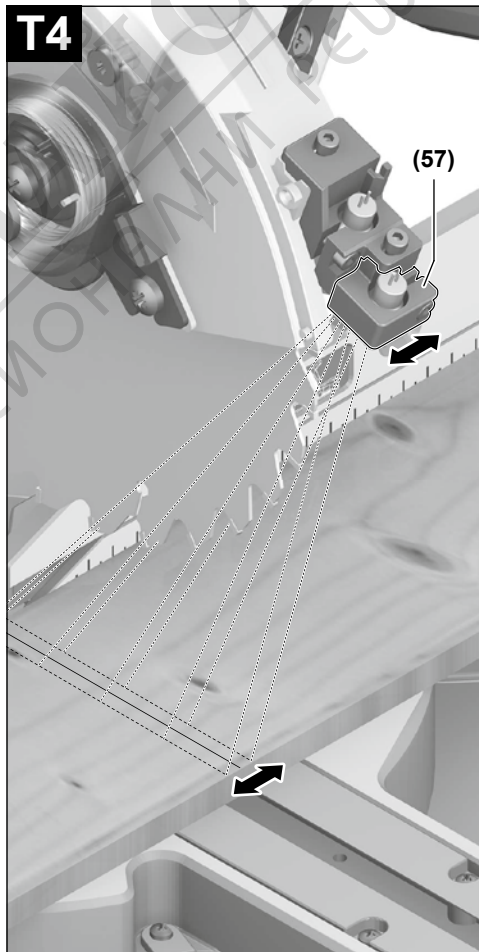
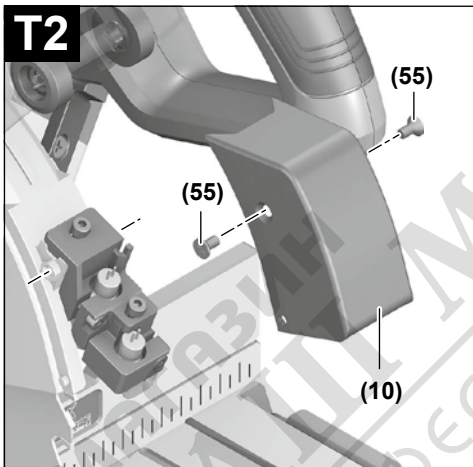
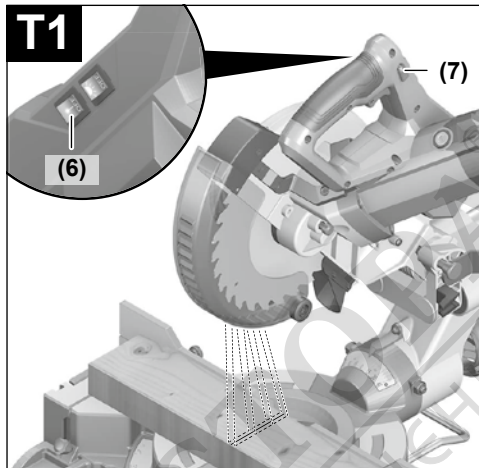
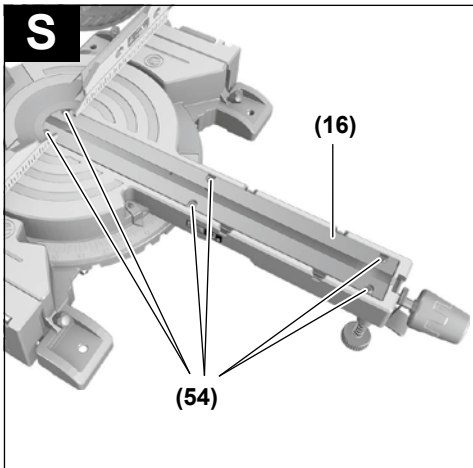


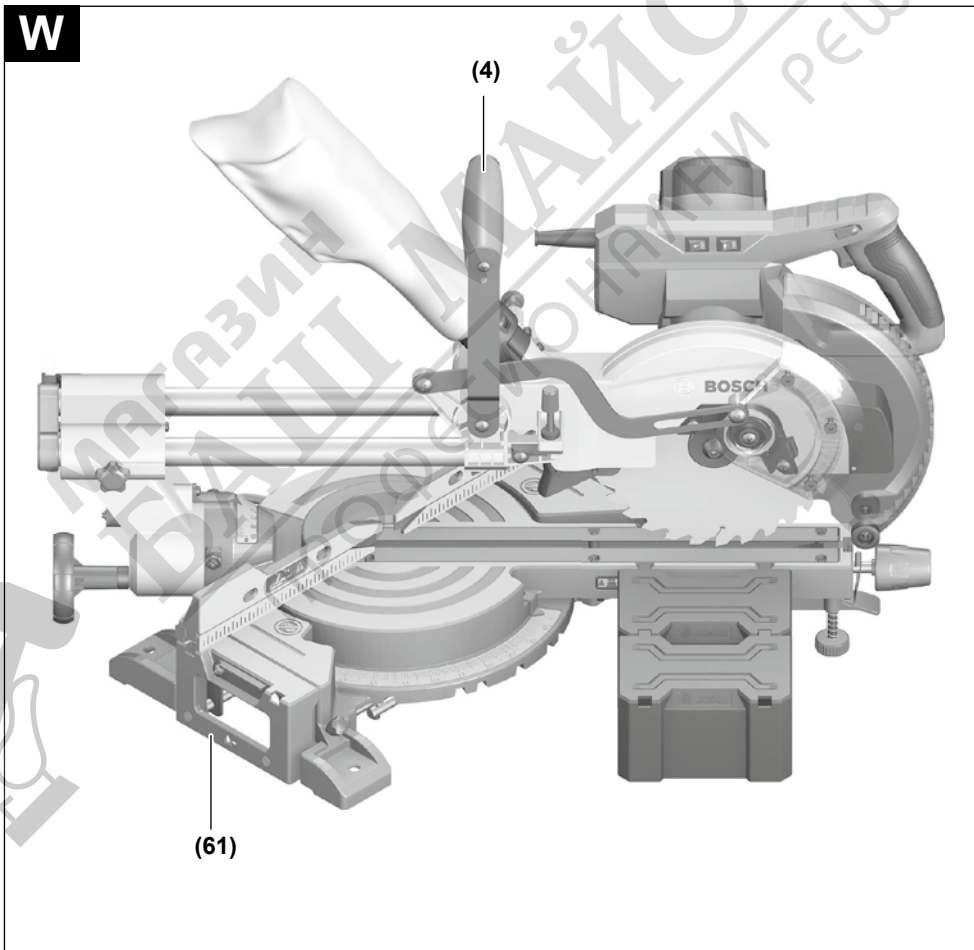
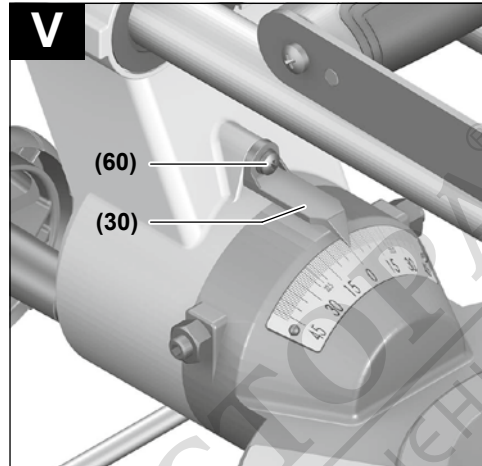
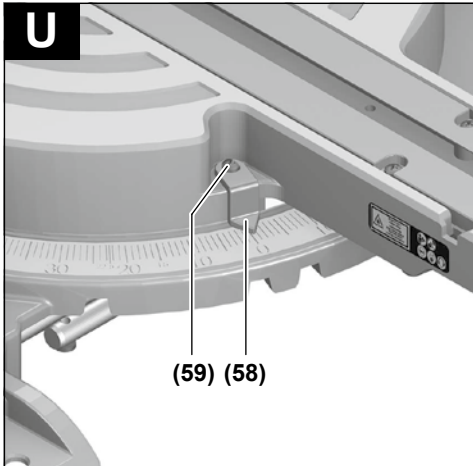












Fax: +40 21 233 1313  
E-Mail: BoschServiceCenter@ro.bosch.com  
www.bosch-pt.ro

### Май multe adrese ale unităților de service sunt disponibile la:

www.bosch-pt.com/serviceaddresses

### Eliminare

Сculele electrice, accesoriile și ambalajele trebuie direcționate către o stație de revalorificare ecologică.



Nu aruncați sculele electrice în gunoiul menajer!

### Numai pentru țările UE:

Conform Directivei Europene 2012/19/UE privind sculele și aparatele electrice și electronice uzate și transpunerea acesteia în legislația națională, sculele electrice scoase din uz trebuie colectate separat și direcționate către o stație de revalorificare ecologică.

În cazul eliminării necorespunzătoare, aparatele electrice și electronice pot avea un efect nociv asupra mediului și sănătății din cauza posibilei prezențe a substanțelor periculoase.

## Български

### Указания за сигурност

#### Общи указания за безопасна работа

**⚠ ПРЕДУПРЕЖДЕНИЕ** Прочетете всички предупреждения, указания, запознайте се с фигурите и техническите характеристики, приложени към електроинструмента. Пропуски при спазването на указанията по-долу могат да предизвикат токов удар и/или тежки травми.

#### Съхранявайте тези указания на сигурно място.

Използваният по-долу термин "електроинструмент" се отнася до захранвани от електрическата мрежа електроинструменти (със захранващ кабел) и до захранвани от акумулаторна батерия електроинструменти (без захранващ кабел).

#### Безопасност на работното място

- ▶ **Пазете работното си място чисто и добре осветено.** Разхвърляните или тъмни работни места са предпоставка за инциденти.
- ▶ **Не работете с електроинструмента в среда с повишена опасност от възникване на експлозия, в близост до леснозапалими течности, газове или прахообразни материали.** По време на работа в електроин-

струментите се отделят искри, които могат да възпламенят прахообразни материали или пари.

- ▶ **Дръжте деца и странични лица на безопасно разстояние, докато работите с електроинструмента.** Ако вниманието Ви бъде отклонено, може да загубите контрола над електроинструмента.

#### Безопасност при работа с електрически ток

- ▶ **Щецелът на електроинструмента трябва да е подходящ за ползвания контакт. В никакъв случай не се допуска изменение на конструкцията на щецела.** Когато работите със занулени електроуреди, не използвайте адаптери за щецела. Ползването на оригинални щецели и контакти намалява риска от възникване на токов удар.
- ▶ **Избягвайте допира на тялото Ви до заземени тела, напр. тръби, отоплителни уреди, печки и хладилници.** Когато тялото Ви е заземено, рискът от възникване на токов удар е по-голям.
- ▶ **Предпазвайте електроинструмента си от дъжд и влага.** Проникването на вода в електроинструмента повишава опасността от токов удар.
- ▶ **Не използвайте захранващия кабел за цели, за които той не е предвиден. Никога не използвайте захранващия кабел за пренасяне, теглене или откачане на електроинструмента.** Предпазвайте кабела от нагряване, омасляване, допир до остри ръбове или до подвижни звена на машини. Повредени или усукани кабели увеличават риска от възникване на токов удар.
- ▶ **Когато работите с електроинструмент навън, използвайте само удължителни кабели, подходящи за работа на открито.** Използването на удължител, предназначен за работа на открито, намалява риска от възникване на токов удар.
- ▶ **Ако се налага използването на електроинструмента във влажна среда, използвайте предпазен прекъсвач за утечни токове.** Използването на предпазен прекъсвач за утечни токове намалява опасността от възникване на токов удар.

#### Безопасен начин на работа

- ▶ **Бъдете концентрирани, следете внимателно действията си и постъпвайте предпазливо и разумно. Не използвайте електроинструмента, когато сте уморени или под влиянието на наркотични вещества, алкохол или упойващи лекарства.** Един миг разсеяност при работа с електроинструмент може да има за последствие изключително тежки наранявания.
- ▶ **Работете с предпазващо работно облекло. Винаги носете предпазни очила.** Носенето на подходящи за ползвания електроинструмент и извършваната дейност лични предпазни средства, като дихателна маска, здрави плътнотатворени обувки със стабилен грайфер, защитна каска или шумозаглушители (антифони), намалява риска от възникване на трудова злополука.

- ▶ **Избягвайте опасността от включване на електроинструмента по невнимание. Преди да включите щепсела в контакта или да поставите батерията, както и при пренасяне на електроинструмента, се уверявайте, че пусковият прекъсвач е позиция "изключено".** Носенето на електроинструменти с пръст върху пусковия прекъсвач или подаването на захранващо напрежение, докато пусковият прекъсвач е включен, увеличава опасността от трудови злополуки.
- ▶ **Преди да включите електроинструмента, се уверявайте, че сте отстранили от него всички помощни инструменти и гаечни ключове.** Помощен инструмент, забравен на въртящо се звено, може да причини травми.
- ▶ **Избягвайте неестествените положения на тялото. Работете в стабилно положение на тялото и във всеки момент поддържайте равновесие.** Така ще можете да контролирате електроинструмента по-добре и по-безопасно, ако възникне неочаквана ситуация.
- ▶ **Работете с подходящо облекло. Не работете с широки дрехи или украшения. Дръжте косата и дрехите си на безопасно разстояние от движещи се звена.** Широките дрехи, украшенията, дългите коси могат да бъдат захванати и увлечени от въртящи се звена.
- ▶ **Ако е възможно използването на външна аспирационна система, се уверявайте, че тя е включена и функционира изправно.** Използването на аспирационна система намалява рисковете, дължащи се на отделящи се при работа прахове.
- ▶ **Доброто познание на електроинструмента вследствие на честа работа с него не е повод за намаляване на вниманието и пренебрегване на мерките за безопасност.** Едно невнимателно действие може да предизвика тежки наранявания само за части от секундата.

#### Грижливо отношение към електроинструментите

- ▶ **Не претоварвайте електроинструмента. Използвайте електроинструментите само съобразно тяхното предназначение.** Ще работите по-добре и по-безопасно, когато използвате подходящия електроинструмент в зададения от производителя диапазон на натоварване.
- ▶ **Не използвайте електроинструмент, чиито пусков прекъсвач е повреден.** Електроинструмент, който не може да бъде изключван и включван по предвидения от производителя начин, е опасен и трябва да бъде ремонтиран.
- ▶ **Преди да извършвате каквито и да е дейности по електроинструмента, напр. настройване, смяна на работен инструмент, както и когато го прибирате, изключвайте щепсела от контакта, респ. изваждайте батерията, ако е възможно.** Тази мярка премахва опасността от задействане на електроинструмента по невнимание.
- ▶ **Съхранявайте електроинструментите на места, където не могат да бъдат достигнати от деца. Не до-**

пускайте те да бъдат използвани от лица, които не са запознати с начина на работа с тях и не са прочели тези инструкции. Когато са в ръцете на неопитни потребители, електроинструментите могат да бъдат изключително опасни.

- ▶ **Поддържайте добре електроинструментите си и аксесоарите им. Проверявайте дали подвижните звена функционират безукорно, дали не заклинват, дали има счупени или повредени детайли, които нарушават или изменят функциите на електроинструмента. Преди да използвате електроинструмента, се погрижете повредените детайли да бъдат ремонтирани.** Много от трудовите злополуки се дължат на по-добре поддържани електроинструменти и уреди.
- ▶ **Поддържайте режещите инструменти винаги добре заточени и чисти.** Добре поддържаните режещи инструменти с остри ръбове оказват по-малко съпротивление и се водят по-леко.
- ▶ **Използвайте електроинструментите, допълнителните приспособления, работните инструменти и т. н., съобразно инструкциите на производителя. При това се съобразявайте и с конкретните работни условия и операции, които трябва да изпълните.** Използването на електроинструменти за различни от предвидените от производителя приложения повишава опасността от възникване на трудови злополуки.
- ▶ **Поддържайте дръжките и ръкохватките сухи, чисти и неомаслени.** Хлъзгавите дръжки и ръкохватки не позволяват безопасната работа и доброто контролиране на електроинструмента при възникване на неочаквана ситуация.

#### Поддържане

- ▶ **Допускайте ремонтът на електроинструментите Ви да се извършва само от квалифицирани специалисти и само с използването на оригинални резервни части.** По този начин се гарантира съхраняване на безопасността на електроинструмента.

#### Предупреждения за безопасност за настолни циркулярни машини

- ▶ **Настолните циркулярни машини са предназначени за рязане на дърво и дървесни материали, те не могат да бъдат ползвани с абразивни режещи дискове за рязане на черни метали като профили, тръби, пръти и др. Абразивният прах причинява блокиране при движещите се части, като напр. при долната преграда. Искрите от абразивното рязане могат да запалят долния предпазител, предпазната вложка и други пластмасови детайли.**
- ▶ **Използвайте подходящи скоби за укрепване на обработвания детайл, когато е възможно. Ако държите обработвания детайл на ръка, тя трябва да е на разстояние, не по-малко от 100 mm от циркулярния диск (отпред или отзад). Не ползвайте циркулярната машина за разрязване на детайли, които са твърде малки, за да бъдат захванати със скоби или дър-**

жани безопасно с ръка. Ако ръцете Ви са твърде близо до циркулярния диск, съществува голяма опасност от тежки травми при неволен допир до диска.

- ▶ **Разрязваният детайл трябва да бъде захванат с винтови скоби или да бъде притискан към опорната шина и към работния плот. По време на рязане не премествайте обработвания детайл и не режете на ръка свободно стоящи детайли.** Незахванати или движещи се детайли могат да бъдат увлечени и да отхвърчат с висока скорост, като причинят травми и/или щети.
- ▶ **При рязане бутайте циркулярния диск напред. Не дърпайте циркулярния диск. За да разрежете детайл вдигнете режещата глава и я издърпайте над детайла, без да я връзвате, включете двигателя, натиснете режещата глава надолу и я избутайте през детайла.** При рязане по посока на изтеглянето съществува опасност циркулярният диск да се заклинни в детайла и целият модул да отскочи по посока на оператора с голяма сила.
- ▶ **Никога не кръстосвайте линията на среза с ръката си, нито пред нито зад циркулярния диск.** Държането на детайла с кръстосани ръце т.е. захващането на десния край на детайла с лявата ръка или обратно е много опасно.
- ▶ **Не поставяйте ръцете си на разстояние, по-малко от 100 mm от предния или задния край на циркулярния диск, напр. за да отстраните отчупени парченца, да премахнете стърготини или по каквато и да е друга причина.** Възможно е близостта на въртящия се диск до ръцете ви да не е очевидна и това да причини тежки травми.
- ▶ **Преди да разрязвате детайла, го проверявайте внимателно. Ако е огънат или усукан, го притиснете с външната страна към опорната шина. Винаги се уверявайте, че по цялата дължина на линията на среза няма междина между детайла, опорната шина и работния плот.** Огъването или усукването на детайла по време на рязане може да предизвика внезапното заклиняване на диска. В детайла не трябва да има пирони или други външни тела.
- ▶ **Не включвайте двигателя, докато работният плот не е почистен от всички помощни инструменти, отрязани парченца и др.п.; на работния плот трябва да бъде само разрязвания детайл.** Малки детайли или свободни отрязани парченца дърво могат да допрат въртящия се диск и да отхвърчат с голяма скорост.
- ▶ **Разрязвайте само по един детайл.** Притиснати в пакет детайли не могат да бъдат застопорени добре и по време на рязане могат да се изместят и да причинят заклиняване на диска.
- ▶ **Преди да започнете работа се уверете, че настолната циркулярна машина е захваната здраво към стабилна повърхност.** Захващането към стабилна повърхност намалява опасностите, причинени от нестабилност на циркулярната машина.

- ▶ **Планирайте действията си предварително. Всеки път, когато промените ъгъла на скосяване във вертикална или хоризонтална равнина се уверявайте, че регулируемата опорна шина е монтирана правилно и няма да влезе в контакт с диска или предпазния кожух.** Без да включвате машината и захванат детайл преместете циркулярния диск по цялата дължина на среза, за да се уверите, че няма да има контакт с опорната шина.
- ▶ **Ако разрязваният детайл е дълъг, подпирайте свободните му краища по подходящ начин, напр. с удължители на работния плот, външни подпори и др.п.** Детайли, по-дълги или по-широки от работния плот на циркулярната машина могат да се преобърнат, ако не са подпирани сигурно. Ако отрязаната част или детайла се преобърне, може да повдигне долния предпазител или да отхвърчи при допир до въртящия се диск.
- ▶ **Не ползвайте други хора за поддържане на свободния край на отрязания детайл.** Нестабилното задържане на свободния край може да причини блокиране на диска или изместване на детайла по време на рязане и да увлече Вас или помагачия Ви към въртящия се диск.
- ▶ **Отрязваният детайл не трябва да бъде притискан или преместван към въртящия се диск по какъвто и да било начин.** Ако е ограничен, напр. с ограничител по дължина, отрязания детайл може да се заклинни в диска и да отхвърчи с голяма сила.
- ▶ **Когато разрязвате кръгли пръти или тръби, винаги използвайте скоби или крепежни елементи, предназначени да захващат здраво детайли с кръгло сечение.** При разрязване пръти и тръби с кръгло сечение имат склонност да се завъртат, при което възниква откат и съществува опасност циркулярният диск да допре ръката Ви.
- ▶ **Преди да врежете циркулярния диск, изчакайте да достигне номиналната си скорост на въртене.** Това намалява опасността от отхвърчане на разрязвания детайл.
- ▶ **Ако детайлът или циркулярният диск се заклинни, незабавно изключете машината. Изчакайте всички движещи се детайли да спрат, изключете щепсела от контакта и/или извадете акумулаторната батерия. След това освободете заклиняните се елементи.** Продължаването на работа със заклинен детайл може да предизвика загуба на контрол или да повреди циркулярната машина.
- ▶ **След приключване на рязането отпуснете бутона, задръжте режещата глава натисната надолу до окончателното спиране на въртенето и след това отстранете разрязвания детайл.** Не поставяйте ръцете си в близост до режещите ръбове на диска.
- ▶ **Дръжте ръкохватката здраво, когато правите непроходен срез или когато отпускате бутона преди режещата глава да е стигнала крайната си долна точка.** Триенето на циркулярния диск може да предиз-

вика откат, което увеличава опасността от тежки травми.

- ▶ **Не отпускате ръкохватката, ако режещата глава е достигнала най-долната позиция. Винаги връщайте с ръка режещата глава обратно до най-горната позиция.** Ако режещата глава се движи безконтролно, може да се стигне до риск от нараняване.
  - ▶ **Поддържайте работното си място чисто.** Смесите от материал са особено опасни. Прахът от лек метал може да гори или експлодира.
  - ▶ **Не използвайте затъпени, напукани, огънати или повредени циркулярни дискове. При циркулярни дискове със затъпени зъби или зъби с лош чапраз в резултат на тесния срез се увеличава триенето и съществува повишена опасност.**
  - ▶ **Не използвайте циркулярни дискове от високолегирана бързорезна стомана (обозначена с HSS).** Такива циркулярни дискове са крехки и се чупят лесно.
  - ▶ **Винаги използвайте циркулярни дискове с правилните размери и форма (диамантен или кръгъл) и с правилния присъединителен отвор.** Циркулярни дискове, които не пасват на присъединителните размери на вала на машината вибрират и могат да предизвикат загуба на контрол.
  - ▶ **Никога не се опитвайте да отстранявате от зоната на рязане дребни отрязъци, стружки или др., докато електроинструментът работи.** Винаги първо поставете рамото на електроинструмента в изходна позиция и го изключвайте.
  - ▶ **След спиране на работа не допирайте режещия диск, преди да се е охладил.** По време на работа режещият диск се нагрява силно.
  - ▶ **Електроинструментът се доставя с предупредителна табелка за лазер (вж. таблица "Символи и тяхното значение").**
  - ▶ **Ако текстът на предупредителната табелка за лазер не е на Вашия език, залепете преди първата експлоатация отгоре върху него доставения стикер на Вашия език.**
  - ▶ **Не повреждайте предупредителните табелки на електроинструмента.**
- Не насочвайте лазерния лъч към хора и животни и внимавайте да не погледнете непосредствено срещу лазерния лъч или срещу негово отражение.** Така можете да заслепите хора, да причините трудови злополуки или да предизвикате увреждане на очите.
- ▶ **Ако лазерният лъч попадне в очите, ги затворете възможно най-бързо и отдръпнете главата си от лазерния лъч.**
  - ▶ **Не извършвайте изменения по лазерното оборудване.** Описаните в това ръководство за експлоатация настройки могат да бъдат използвани безопасно.

- ▶ **Не оставяйте деца да работят с електроинструмента без пряк надзор.** Те могат неволно да заспят други хора или себе си

## Символи

Следните символи могат да бъдат важни в процеса на експлоатация на Вашия електроинструмент. Моля, запомнете символите и значението им. Правилното интерпретиране на символите и тяхното значение ще Ви помогнат при по-доброто и по-сигурно ползване на електроинструмента.

### Символи и тяхното значение



**Лазерно лъчение**  
**Не гледайте в лъча**  
**Потребителски лазерен продукт от клас 2**  
**EN 50689:2021**



**Не поставяйте ръцете си в близост до мястото на рязане, докато електроинструментът работи.** Съществува опасност да се нараните при допир до циркулярния диск.



**Работете с противопрахова маска.**



**Работете с предпазни очила.**



**Носете защита за слуха.** Въздействието на шум може да предизвика загуба на слух.



**Опасна зона! По възможност дръжте ръцете и пръстите си на разстояние от тази зона.**



При пренасяне на електроинструмента го захващайте само за означените тук места (отвори за захващане) или за ръкохватката за пренасяне.

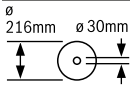
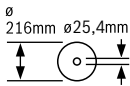


При рязане под наклон във вертикална равнина регулируемите опорни шини трябва да бъдат издърпани навън, респ. да бъдат демонтирани.

**3 601 M49 0..**

Съобразявайте се с размерите на циркулярния диск. Отворът му трябва да пасва без луфт на присъединителното стъпало на вала. Ако е необходимо из-



**Символи и тяхното значение****3 601 M49 OB.**

ползването на редуциращи звена, внимавайте размерите на редуциращото звено да пасват на дебелината на фланеца на диска, на диаметъра на отвора му, както и на диаметъра на вала на машината. По възможност използвайте редуциращите звена, включени в окомплектовката на циркулярния диск.

Диаметърът на циркулярния диск трябва да съответства на посоченото върху символа.

**Описание на продукта и дейността**

**Прочетете внимателно всички указания и инструкции за безопасност.** Пропуски при спазването на инструкциите за безопасност и указанията за работа могат да имат за последствие токов удар, пожар и/или тежки травми.

Моля, имайте предвид изображенията в предната част на ръководството за работа.

**Предназначение на електроинструмента**

Електроинструментът е предназначен за изпълняване на надлъжни и напречни срезове в дървесни материали, монтиран неподвижно върху работен плот. При това са възможни хоризонтални ъгли на скосяване от  $-48^\circ$  до  $+48^\circ$  както и вертикални ъгли на скосяване от  $47^\circ$  (наляво) до  $47^\circ$  (надясно).

Мощността на електроинструмента е разчетена за разрязване на твърд и мек дървесен материал, както и за пресовани плоскости и фазери.

При използване на подходящи циркулярни дискове е възможно и разрязването на алуминиеви профили и пластмаси.

Този продукт е потребителски лазерен продукт в съответствие с EN 50689.

**Изобразени елементи**

Номерирането на изобразените компоненти се отнася до изображението на електроинструмента на графичната страница.

- (1) Винт за застопоряване на приспособлението за изтегляне
- (2) Приспособление за изтегляне
- (3) Ръкохватка за пренасяне
- (4) Предпазен кожух
- (5) Пусков прекъсвач за работна лампа
- (6) Пусков прекъсвач за лазера (обозначаване на линията на среза)
- (7) Блокировка на пусковия прекъсвач
- (8) Пусков прекъсвач

- (9) Ръкохватка
- (10) Предпазно капаче на лазера
- (11) Отвор за изходящия лазерен лъч
- (12) Шарнирно окачен предпазен кожух
- (13) Ролка
- (14) Маса на циркуляра
- (15) Монтажни отвори
- (16) Подложна пластина
- (17) Фиксираща скоба
- (18) Застопоряваща ръкохватка за произволни ъгли на скосяване (хоризонтално)
- (19) Лост за предварителна настройка на ъгъла на скосяване (хоризонтално)
- (20) Защита от накланяне
- (21) Предупредителна табелка за лазерния лъч
- (22) Канали за фиксиране на стандартни ъгли на скосяване (хоризонтално)
- (23) Скала за ъгъла на скосяване (хоризонтално)
- (24) Захващащ винт за удължаването на масата на циркуляра
- (25) Удължаване на масата на циркуляра
- (26) Подпора за обработвания детайл (гъвкаво пъхща се)
- (27) Фиксирана опорна шина
- (28) Регулируема опорна шина
- (29) Скала за ъгъла на скосяване (вертикално)
- (30) Ъглов индикатор за ъгъл на скосяване (вертикално)
- (31) Предпазна пластина
- (32) Режещия лист
- (33) Застопоряване на вала
- (34) Транспортно обезопасяване
- (35) Опорна скоба
- (36) Надлъжен ограничител
- (37) Прахоуловителна торба
- (38) Регулиращ винт за дълбочинния ограничител
- (39) Дълбочинен ограничител
- (40) Щанга с резба
- (41) Винтова скоба
- (42) Отвори за винтовия стяги
- (43) Шестостенен ключ/права отвертка
- (44) Фиксиращ винт за регулируемата опорна шина
- (45) Затегателно колело за ъгъл на скосяване (вертикално)
- (46) Застопоряващ лост за ъгъл на скосяване (вертикално)
- (47) Поставка за подпора за обработвания детайл (върху електроинструмента)

- |   |   |
|---|---|
| <p>(48) Постапка за втора подпора за обработвания детайл (върху подпората за обработвания детайл)</p> <p>(49) Болт с резба</p> <p>(50) Адаптер за прахоулавяне</p> <p>(51) Винт с глава с вътрешен шестостен за захващане на циркулярен диск</p> <p>(52) Застопоряващ фланец</p> <p>(53) Вътрешен застопоряващ фланец</p> <p>(54) Крепежни винтове за подложна пластина</p> | <p>(55) Винт за защитното капаче на лазера</p> <p>(56) Застопоряващ винт за корпуса на лазера</p> <p>(57) Корпус на лазера</p> <p>(58) Ъглов индикатор за ъгъл на скосяване (хоризонтално)</p> <p>(59) Винт за стрелката за отчитане на ъгъла (хоризонтално)</p> <p>(60) Винт за ъгловия индикатор (вертикално)</p> <p>(61) Отвори за хващане</p> |
|---|---|

### Технически данни

| Циркулярът за ламперия                         |                   | GCM 305-216 D        | GCM 305-216 D         |
|--|-------------------|----------------------|-----------------------|
| Каталожен номер                                |                   | <b>3 601 M49 0..</b> | <b>3 601 M49 0B..</b> |
| Номинална консумирана мощност                  | W                 | 1200                 | 1200                  |
| Обороти на празен ход                          | min <sup>-1</sup> | 5200                 | 5200                  |
| Soft Start (Плавен старт)                      |                   | ●                    | ●                     |
| Тип лазер                                      | nm                | 650                  | 650                   |
|  | mW                | < 1                  | < 1                   |
| Клас лазер                                     |                   | 2                    | 2                     |
| Тегло съгласно EPTA-Procedure 01:2014          | kg                | 16,8                 | 16,8                  |
| Клас на защита                                 |                   | □/II                 | □/II                  |
| <b>Размери на подходящи циркулярни дискове</b> |                   |                      |                       |
| Диаметър на циркулярния диск                   | mm                | 216                  | 216                   |
| Дебелина на тялото на диска                    | mm                | 1,2–1,8              | 1,2–1,8               |
| Диаметър на отвора на диска                    | mm                | 30                   | 25,4                  |

Данните се отнасят до номинално напрежение [U] 220 V. При отклоняващи се напрежение и при специфични за отделни изпълнения тези данни могат да варират.

Допустими размери на обработвания детайл (максимални/минимални): (вж. „Допустими размери на обработвания детайл“, Страница 279)

### Информация за излъчван шум

Стойностите на емисиите на шум са установени съгласно **EN IEC 62841-3-9**.

Равнището A на генерирания шум от електроинструмента обикновено е: равнище на звуковото налягане **95 dB(A)**; мощност на звука **109 dB(A)**. Неопределеност K = **3 dB**.

#### Работете с шумозаглушители!

Посоченото в това ръководство за експлоатация ниво на излъчвания шум е измерено по посочен в стандартите метод и може да служи за сравняване на различни електроинструменти. То е подходящо също така за предварителна оценка на емисиите шум.

Посоченото ниво на излъчвания шум е представително за основните приложения на електроинструмента. Ако обаче електроинструментът се ползва в други условия, с различни работни инструменти или след недобро поддържане, нивото на излъчвания шум може да е различно. Това би могло значително да увеличи емитирания шум през периода на ползване на електроинструмента.

За по-точното оценяване на излъчвания шум трябва да се отчитат и периодите, в които електроинструментът е изключен или работи на празен ход. Това би могло значително

но да намали емитирания шум през периода на ползване на електроинструмента.

### Монтиране

- **Избягвайте включване по невнимание на електроинструмента. По време на монтирането и при извършване на каквито и да е дейности по електроинструмента щепселът трябва да е изключен от захранващата мрежа.**

### Окомплектовка



Моля, вижте изображението на окомплектовката в началото на ръководството за експлоатация.

Преди да започнете експлоатация на електроинструмента дали всички изброени по-долу елементи са налични:

- Циркулярът за ламперия с монтиран диск
- Притискащо колело **(45)**
- Регулируема опорна шина **(28)**
- Винтова скоба **(41)**

- Шестостенен ключ/права отвертка (43)
- Прахоуловителна торба (37)
- Подпори за обработвания детайл (26) (2 броя)

**Указание:** Огледайте електроинструмента за евентуални повреди.

Преди да продължите използването на електроинструмента, трябва внимателно да проверите дали предпазните съоръжения или леко повредени детайли функционират изрядно и съобразно предназначението си. Проверете дали подвижните детайли функционират правилно и не се заклинват или дали има други повредени детайли.

Всички детайли трябва да са монтирани правилно и да изпълняват всички условия за безопасна работа.

Повредени предпазни съоръжения и детайли трябва да бъдат ремонтирани или заменени от квалифициран техник в оторизиран сервиз за електроинструменти на Бош.

### Монтиране на елементи

- Извадете внимателно всички включени в окомплектовката детайли.
- Отстранете всички опаковъчни материали от електроинструмента и включените в окомплектовката детайли.
- За улесняване на работата при монтиране на включените в окомплектовката детайли електроинструментът трябва да е в позиция за транспортиране.

### Монтиране на подпори за обработвания детайл (вж. фиг. А1)

Подпорите за обработвания детайл (26) могат да се позиционират вляво, вдясно или отпред върху електроинструмента. Гъвкавата щекерна система Ви позволява множество удължителни и разширителни варианти (вж. фиг. G).

- Пъхнете според нуждата подпората за обработвания детайл (26) в поставките (47) върху електроинструмента или в поставките (48) на втората подпора за обработвания детайл.

### ▶ Никога не носете електроинструмента за подпори за обработвания детайл.

**Използвайте при транспортиране на електроинструмента само транспортните съоръжения.**

### Монтиране на затегателното колело (вж. фиг. А2)

Затегателното колело (45) фиксира настроените вертикален ъгъл на скосяване и е необходимо за сигурната работа.

- Развийте шестостенната гайка на болта с резба (49).
- Завийте затегателното колело (45) по посока на часовника върху болта с резба (49) и затегнете.

### Монтиране на регулируемата опорна шина (вж. фиг. А3)

Регулируемата опорна шина (28) трябва да се монтира преди рязането.

- Избутайте опорната шина (28) вдясно от циркулярния диск в съответния канал и затегнете фиксиращия винт (44).

Заравнената част на опорната шина трябва при това да сочи навътре към циркулярния диск.

### Стационарно или мобилно монтиране

#### ▶ За осигуряване на сигурна работа с електроинструмента, преди да го използвате, трябва да го монтирате на равна и стабилна работна повърхност (напр. работен тезгях).

#### Монтиране на работна повърхност (вж. фиг. В1–В2)

- Застопорете електроинструмента с подходящи винтови съединения към работната повърхност. За тази цел служат отворите (15).

или

- Застопорете електроинструмента с обикновени винтови скоби, като го захванете за краката към работната повърхност.

#### Монтаж върху работен стенд на Bosch

Стендовете GTA на Bosch осигуряват сигурно захващане на електроинструмента към всякаква повърхност благодарение на регулируемите си по височина крака. Опорните повърхности за детайлите на стендовете служат за подпирание на дълги детайли.

#### ▶ Прочетете всички приложени към стенда предупреждения и указания. Несъобразяването с предупрежденията и неспазването на указанията могат да имат за последствие токов удар, пожар и/или тежки травми.

#### ▶ Преди да монтирате електроинструмента, сглобете внимателно и правилно стенда. Правилното сглобяване на стенда е важно, за да бъде избягната опасността от внезапното му разпадане по време на работа.

- Монтирайте електроинструмента към стенда, докато е в позиция за транспортиране.

#### Гъвкаво поставяне (не се препоръчва!) (вж. фиг. В3)

Когато в редки случаи не е възможно да монтирате електроинструмента на равна стабилна работна повърхност, по изключение като помощно решение можете да го поставите с приспособление срещу преобръщане.

#### ▶ Без подпорите електроинструментът не стои стабилно и особено при разрязване под максимално възможни хоризонтални и/или вертикални наклони съществува опасност да се преобърне.

- Завъртете подпората (20) така навътре или навън, че електроинструментът да е застане стабилно върху работната повърхност.

### Система за прахоулавяне

Прахове, отделящи се при обработването на материали като съдържащи олово бои, някои видове дървесина, минерали и метали могат да бъдат опасни за здравето. Контактът до кожата или вдихването на такива прахове могат да предизвикат алергични реакции и/или заболявания на дихателните пътища на работещия с електроинструмента или намиращи се наблизо лица.

Определени прахове, напр. отделящите се при обработ-

ване на бук и дъб, се считат за канцерогенни, особено в комбинация с химикали за третиране на дървесина (хромат, консерванти и др.). Допуска се обработването на съдържачи азбест материали само от съответно обучени квалифицирани лица.

- По възможност използвайте подходяща за обработвания материал система за прахоулавяне.
- Осигурявайте добро проветряване на работното място.
- Препоръчва се използването на дихателна маска с филтър от клас P2.

Спазвайте валидните във Вашата страна законови разпоредби, валидни при обработване на съответните материали.

► **Избягвайте натрупване на прах на работното място.**  
Прахът може лесно да се самовъзпламени.

Прахоулавянето може да бъде блокирано от прах, стърготини или откритени от детайла парченца.

- Изключете електроинструмента и извадете щепсела от контакта.
- Изчакайте, докато циркулярният диск спре напълно.
- Открийте и отстранете причината за запушването.

**Собствена система за прахоулавяне (вж. фиг. С)**

За лесно събиране на отделяните стружки използвайте включената в окомплектовката прахоуловителна торба (37).

- Настройте транспортната ръкохватка (3) отвесно.
- Вкарайте и завъртете прахоуловителната торба (37) върху адаптера за прахоулавяне (50) така, че щифтчето на прахоуловителната торба да се фиксира в жлеба върху адаптера за прахоулавяне.

По време на работа прахоуловителната торба не трябва да влиза в съприкосновение с подвижните детайли на електроинструмента.

Изпразвайте своевременно прахоуловителната торба.

- **Проверявайте и почиствайте прахоуловителната торба след всяка употреба.**
- **За да предотвратите опасността от пожар, след рязане на алуминиеви сплави почиствайте прахоуловителната торба.**

**Външна система за прахоулавяне**

За аспирация към адаптера за прахоулавяне (50) можете да свържете и маркуч на прахосмукачка (Ø 35 mm).

- Свържете маркуча на прахосмукачката с адаптера за прахоулавяне (50).

Използваната прахосмукачка трябва да е пригодна за работа с обработвания материал.

Ако при работа се отделя особено вреден за здравето прах или канцерогенен прах, използвайте специализирана прахосмукачка.

**Смяна на циркулярния диск (вж. фиг. D1–D4)**

- **Преди извършване на каквито и да е дейности по електроинструмента изключвайте щепсела от захранващата мрежа.**

- **При монтирането на циркулярния диск работете с предпазни ръкавици.** При допир до циркулярния диск съществува опасност да се нараните.

Използвайте само режещи дискове, чиято максимално допустима скорост на въртене е по-висока от скоростта на въртене на празен ход на Вашия електроинструмент. Използвайте само циркулярни дискове, които съответстват на посочените в това ръководство за експлоатация данни и са изпитани по EN 847-1 и обозначени по съответния начин.

Използвайте само дискове, които се препоръчват от производителя на електроинструмента и са подходящи за обработвания от Вас материал. Това предотвратява прегряването на зъбите при рязане.

**Демонтиране на циркулярния диск**

- Поставете електроинструмента в работна позиция.
- Наклонете предпазния кожух (12) назад и го задръжте в тази позиция.
- Завъртете винта с глава с вътрешен шестостен (51) с шестостенния ключ (6 mm) (43) и натиснете едновременно застопоряването на вала (33), докато не се фиксира.
- Задръжте бутона за блокиране на вала (33) натиснат и развийте винта (51), като го въртите по посока на часовниковата стрелка (лява резба!).
- Демонтирайте застопоряващия фланец (52).
- Извадете циркулярния диск (32).
- Бавно спуснете шарнирно окачения предпазен кожух надолу.

**Монтиране на циркулярния диск**

- **При монтиране внимавайте посоката на рязане на зъбите (означена със стрелка върху циркулярния диск) да съвпада с посоката на стрелката върху предпазния кожух!**

Ако е необходимо, почистете всички детайли, които ще монтирате.

- Наклонете шарнирно окачения предпазен кожух (12) назад и го задръжте в тази позиция.
- Поставете новия циркулярен диск на вътрешния застопоряващ фланец (53).
- Монтирайте застопоряващия фланец (52) и винта с глава с вътрешен шестостен (51). Натиснете блокирането на вала (33), докато захване вала с прещракване, и затегнете винта с глава с вътрешен шестостен обратно на часовниковата стрелка.
- Бавно спуснете шарнирно окачения предпазен кожух надолу.

**Работа с електроинструмента**

- **Преди извършване на каквито и да е дейности по електроинструмента изключвайте щепсела от захранващата мрежа.**

### Транспортно обезопасяване (вж. фиг. Е)

Транспортно обезопасяване (34) улеснява пренасянето на електроинструмента до различни работни площадки.

#### Освобождение на електроинструмента (работна позиция)

- Натиснете малко надолу рамото на електроинструмента, като го захванете за ръкохватката (9), за да освободите приспособлението за застопоряване при транспортиране (34).
- Издърпайте бутона за застопоряване при транспортиране (34) докрай навън.
- Повдигнете бавно нагоре рамото на електроинструмента.

#### Блокиране на електроинструмента (позиция за транспортиране)

- Освободете винта (1), ако блокира механизма за изтегляне (2). Издърпайте рамото на електроинструмента докрай напред и за блокиране на механизма за изтегляне отново затегнете винта.
- Издърпайте дълбочинния ограничител (39) нагоре.
- За застопоряване на масата на циркуляра (14) затегнете ръкохватката (18).
- Наклонете рамото на електроинструмента надолу, като го захванете за ръкохватката (9), докато ръкохватката за осигуряване при транспортиране (34) може да бъде вкарана докрай навътре.

С това рамото на електроинструмента е захванато сигурно в позиция за транспортиране.

#### Изместване на опорната шина (вж. фиг. Н)

При рязане под наклон в хоризонтална и/или вертикална равнина трябва според посоката на рязане да изтеглите навън, респ. да отстраните изцяло лявата или дясната регулируемата опорна шина (28).

| Вертикален ъгъл на скосяване | Хоризонтален ъгъл на скосяване |   |
|------------------------------|--------------------------------|---|
| 0°–22,5°<br>(вляво/вдясно)   | > 0°                           | – Разхлабете левия/десния фиксиращ винт (44).<br>– Издърпайте докрай навън лявата/дясната регулируема опорна шина (28).   |
| 22,5°–47°<br>(вляво/вдясно)  | ≤ 48°<br>(вляво/вдясно)        | – Разхлабете левия/десния фиксиращ винт (44).<br>– Издърпайте докрай навън лявата/дясната регулируема опорна шина (28).<br>– Извадете нагоре регулируемата опорна шина. |

#### Застопоряване на детайла (вж. фиг. I)

За осигуряване на оптимална сигурност на работа трябва винаги да застопорявате детайла.

Не обработвайте детайли, които са твърде малки, за да бъдат застопорени механично.

- Притискайте разрязвания детайл здраво към опорните шини (28) и (27).

### Подготовка за работа

За осигуряване на прецизни срезове след интензивно използване трябва да проверявате основните параметри на електроинструмента и при необходимост да ги коригирате.

За целта трябва да имате опит и съответните специализирани инструменти.

Тази дейност ще бъде извършена бързо и качествено в оторизиран сервиз за електроинструменти на Бош.

#### Удължаване/разширяване на стенда за рязане (вж. фиг. F–G)

Свободните краища на дълги и тежки детайли трябва да бъдат подпирани по подходящ начин.

Масата на циркуляра може с помощта на удължаванията на масата на циркуляра (25) да се удължава наляво и надясно.

- Разхлабете затегателния винт (24).
- Издърпайте удължаването на масата на циркуляра (25) до желаната дължина навън.
- За застопоряване на удължителя на работния плот отново затегнете болта (24).

Гъвкавата щекерна система на попорите за обработвания детайл (26) Ви позволява множество удължителни и разширителни варианти.

- Пъхнете според нуждата подпората за обработвания детайл (26) в поставките (47) върху електроинструмента или в поставките (48) на втората подпора за обработвания детайл.

#### ▶ Никога не носете електроинструмента за подпирате за обработвания детайл.

Използвайте при транспортиране на електроинструмента само транспортните съоръжения.

- Вкарайте включената в окомплектовката винтова скоба (41) в един от предвидените за целта отвори (42).

- Настройте резбовия вал (40) на винтовата стяга спрямо височината на обработвания детайл.

- Затегнете здраво резбовия вал (40) и така захванете детайла.

## Настройване на ъгъл на среза в хоризонтална равнина

### Настройване на ъгъла на наклон хоризонтален стандартен (вж. фиг. J)

За бързото и прецизно настройване на често използвани ъгли на хоризонтален наклон върху стенда за рязане са предвидени канали (22):

| наляво               | надаясно             |
|----------------------|----------------------|
|                      | 0°                   |
| 45°; 30°; 22,5°; 15° | 15°; 22,5°; 30°; 45° |

- Освободете застопоряващата ръкохватка (18), ако е затегната.
- Издърпайте лоста (19) и завъртете стенда (14) наляво или надясно до желания надрез.
- След това отпуснете лоста. Трябва да усетите отчетливо прещракване, с което той влиза в надреза.
- Отново затегнете ръкохватката (18).

### Настройване на произволен ъгъл на скосяване в хоризонтална равнина (вж. фиг. K)

Хоризонталният ъгъл на наклон може да се настройва в диапазон от 48° (наляво) до 48° (надясно).

- Освободете застопоряващата ръкохватка (18), ако е затегната.
- Изтеглете лоста (19) и същевременно натиснете застопоряващата ръкохватка (17), докато тя не се фиксира в предвидения за това канал. С това стендът за рязане се освобождава и може да се върти свободно.
- Завъртете стенда за рязане (14) за фиксиращата скоба наляво или надясно, докато ъгловият индикатор (58) не покаже желания хоризонтален ъгъл на наклон.
- Отново затегнете застопоряващата ръкохватка (18).
- За да освободите отново лоста (19) за настройване на стандартни ъгли на скосяване), издърпайте лоста нагоре. Бутонът за застопоряване на лоста (17) отскача отново в първоначалната си позиция и лостът (19) може отново да влиза и да се захваща в изрязаните за целта канали (22).

### Настройване на наклона на среза във вертикална равнина

Вертикалният ъгъл на наклон може да се настройва в диапазон от 47° (наляво) до 47° (надясно).

За бързото и прецизно настройване на често използвани вертикални ъгли на скосяване са предвидени фиксирани позиции за ъглите 0°, 22,5° и 45°.

- Уверете се, че затегателното колело (45) е монтирано (вж. „Монтиране на затегателното колело (вж. фиг. A2)“, Страница 274).

### Настройване на вертикален стандартен ъгъл на скосяване (вж. фиг. L)

- Изтеглете регулируемите опорни шини (28) докрай навън, респ. отстранете ги докрай.

- Освободете затегателното колело (45).
- Изтеглете застопоряващия лост (46) навън и го застопорете в положение за свободен ход. Така можете да използвате целия наклон на среза (наляво и надясно).
- Наклонете наляво или надясно рамото на електроинструмента, като го държите за ръкохватката (9), докато ъгловият индикатор (30) покаже желания вертикален стандартен ъгъл на скосяване.
- Завъртете застопоряващия лост (46). Застопоряващият лост трябва да се фиксира осезаемо в позицията на желания вертикален стандартен ъгъл на скосяване.
- Отново затегнете затегателното колело (45).

### Настройване на произволни наклони на скосяване във вертикална равнина

- Изтеглете регулируемите опорни шини (28) докрай навън, респ. отстранете ги докрай.
- Освободете затегателното колело (45).
- Изтеглете застопоряващия лост (46) навън и го застопорете в положение за свободен ход. Така можете да използвате целия наклон на среза (наляво и надясно).
- Наклонете наляво или надясно рамото на електроинструмента, като го държите за ръкохватката (9), докато ъгловият индикатор (30) покаже желания вертикален ъгъл на наклона.
- Отново затегнете затегателното колело (45).

## Пускане в експлоатация

► **Съобразявайте се с напрежението на захранващата мрежа!** Напрежението на захранващата мрежа трябва да съответства на данните, изписани на табелката на електроинструмента.

► **Винаги затягвайте застопоряващата ръкохватка (18) и затегателното колело (45) преди рязане.** В противен случай циркулярният диск може да се заклинни в разрязвания детайл.

### Включване на работната светлина

Работната светлина осветява непосредствената зона на работа. Можете да постигнете особено добри резултати при рязане като използвате работната светлина заедно с обозначаването на линията на среза с лазерните лъчи.

- Включете работната светлина с превключвателя (5).

► **Не гледайте непосредствено в работната лампа, можете да се заслепите.**

### Включване (вж. фиг. M)

- За **включване** на електроинструмента **първо** преместете блокировката (7) до средата и **след това натиснете** пусковия прекъсвач (8) и го задръжте натиснат.

**Указание:** Поради съображения за сигурност пусковият прекъсвач (8) не може да бъде застопорен във включено положение и по време на работа трябва да бъде държан натиснат.

**Изключване**

- За **изключване** отпуснете пусковия прекъсвач (8).

**Soft Start**

Soft Start ограничава мощността при включване на електроинструмента и позволява работа с 16 А предпазител.

**Указание:** Ако веднага след включване електроинструментът започва да работи на максимални обороти, е повреден Soft Start. Електроинструментът трябва да се изпрати незабавно в оторизиран сервиз за електроинструменти.

**Рязане****Общи указания за рязане**

- ▶ **Винаги затягайте застопоряващата ръкохватка (18) и затегателното колело (45) преди рязане.** В противен случай циркулярният диск може да се заклини в разрязвания детайл.
- ▶ **Винаги, когато разрязвате, предварително трябва да се уверите, че по цялата дължина на среза циркулярният диск няма да допре опорната шина, винтовете скоби или други елементи на електроинструмента. Отстранете евентуално монтирани помощни опори или съответно ги преместете.**

Предпазвайте режещия диск от резки натоварвания и удари. Не излагайте режещия диск на странично натоварване.

Разрязвайте само материали, включени в описанието на предназначението на електроинструмента.

Не обработвайте деформирани детайли. Детайлт трябва да има винаги прав ръб, с който да се опира в опорната шина.

Свободните краища на дълги и тежки детайли трябва да бъдат подпирани по подходящ начин.

Уверете се, че шарнирно окаченият предпазен кожух функционира нормално и може да се движи свободно. При спускане на рамото на електроинструмента надолу предпазният кожух трябва да се отваря. При повдигане на рамото на електроинструмента нагоре предпазният кожух трябва отново да се затваря над циркулярния диск и да се застопорява в най-горна позиция.

**Позиция на оператора (вж. фиг. N)**

- ▶ **Не заставайте в една равнина с циркулярния диск пред електроинструмента, а винаги встрани.** Така тялото Ви е предпазено от евентуален откат.
- Дръжте пръстите и ръцете си на безопасно разстояние от въртящите се елементи на електроинструмента.
- Не поставяйте ръцете си на пряко пред рамото на електроинструмента.

**Рязане с подаване**

- За разрязване с помощта на приспособлението за изтегляне (2) (широки детайли), развийте застопоряващия винт (1), ако е затегнат.
- При нужда установете желания ъгъл на скосяване в хоризонтална и/или вертикална равнина.

- Притискайте разрязвания детайл здраво към опорните шини (27) и (28).
- Застопорете детайла по подходящ за размерите му начин.
- Издърпайте рамото на инструмента на такова разстояние от опорната шина (27), че циркулярният диск да застане непосредствено пред детайла.
- Включете електроинструмента.
- С помощта на ръкохватката (9) спуснете рамото на инструмента бавно надолу.
- След това, като притискате рамото към опорните шини (27) и (28), разрежете детайла с равномерно подаване.
- Изключете електроинструмента и изчакайте циркулярният диск напълно да спре да се върти.
- Повдигнете бавно нагоре рамото на електроинструмента.

**Рязане без подаване (отрязване по дължина) (вж. фиг. O)**

- За разрязване без преместване (малки детайли) развийте, ако е необходимо, застопоряващия винт (1). Преместете рамото на електроинструмента до упор по посока на опорната шина (27) и отново затегнете винта (1).
- При нужда установете желания ъгъл на скосяване в хоризонтална и/или вертикална равнина.
- Притискайте разрязвания детайл здраво към опорните шини (27) и (28).
- Застопорете детайла по подходящ за размерите му начин.
- Включете електроинструмента.
- С помощта на ръкохватката (9) спуснете рамото на инструмента бавно надолу.
- Разрежете детайла с равномерно подаване.
- Изключете електроинструмента и изчакайте циркулярният диск напълно да спре да се върти.
- Повдигнете бавно нагоре рамото на електроинструмента.

**Указания за работа****Обозначаване на линията на среза (вж. фиг. P)**

Два лазерни лъча Ви показват широчината на среза на циркулярния диск. Така можете да позиционирате детайла прецизно, без да отваряте шарнирно окачения предпазен кожух.

- Включете лазерните лъчи с превключвателя (6).
- Подравнете предварително маркираната върху детайла линия на среза между двете лазерни линии.

**Указание:** Преди да започнете разрязването, проверете дали ширината на среза е позиционирана правилно. Настройване на лазера. Лазерните лъчи биха могли напр. да се отместят вследствие на вибрации при тежки режими на работа.

**Допустими размери на обработвания детайл**

Максимален размер на детайла:

| Хоризонтален ъгъл на скосяване | Вертикален ъгъл на скосяване | Височина х широчина [mm] |
|--------------------------------|------------------------------|--------------------------|
| 0°                             | 0°                           | 66 x 305                 |
| 45° (вляво/вдясно)             | 0°                           | 66 x 215                 |
| 45° (вляво)                    | 45° (вляво)                  | 42 x 215                 |
| 45° (вдясно)                   | 45° (вдясно)                 | 20 x 215                 |
| 0°                             | 45° (вляво)                  | 42 x 305                 |
| 0°                             | 45° (вдясно)                 | 20 x 305                 |

**Минимални детайли** (= всички детайли, които могат да бъдат захванати с включената в окомплектовката винтова скоба (41) вляво или вдясно от циркулярния диск): 100 x 40 mm (дължина x ширина)

**Максимална дълбочина на рязане (0°/0°):** 66 mm

**Регулиране на дълбочинния ограничител (изработване на жлеbove) (вж. фиг. Q)**

Ако искате да направите жлеб, трябва да настроите съответно дълбочинния ограничител.

- Наклонете дълбочинния ограничител (39) напред.
- Наклонете рамото на електроинструмента до желаната позиция, като го държите за ръкохватката (9).
- Завъртете регулиращия винт (38), докато краят му допре до дълбочинния ограничител (39).
- Повдигнете бавно нагоре рамото на електроинструмента.

**Отрязване на еднакво дълги детайли (вж. фиг. R)**

За лесното отрязване на еднакво дълги детайли можете да използвате левия или десния надлъжен ограничител (36).

- Завъртете надлъжния ограничител (36) нагоре.
- Настройте желаната дължина на удължаването на масата на циркуляра (25) до желаната дължина на обработваемия детайл.

**Специални детайли**

При разрязване на огънати или кръгли детайли трябва да ги застопорите специално, така че да ги осигурите срещу измятане. По линията на среза не трябва да възниква междина между детайла, опорната шина и стенда за рязане.

Ако е необходимо, трябва предварително да изработите подходящи застопоряващи детайли.

**Смяна на подложните пластини (вж. фиг. S)**

Вложките (16) могат след продължителна работа с електроинструмента да се износят.

Заменяйте повредени вложки.

- Поставете електроинструмента в работна позиция.
- Развийте винтовете (54) с обикновена кръстата отвертка и свалете старата подложна пластина (16).

- Поставете новата подложна пластина и отново затегнете винтовете (54).

**Настройване на лазера**

**Указание:** За проверка на функционирането на лазера електроинструментът трябва да е включен в захранващата мрежа.

► **По време на настройване на лазера (напр. при преместване на рамото на електроинструмента) никога не натискайте пусковия прекъсвач.** Включването на електроинструмента по невнимание може да предизвика тежки травми.

- Поставете електроинструмента в работна позиция.
- Завъртете масата на циркуляра (14) до надреза (22) за 0°. Лостът (19) трябва да се захване в канала с отчетливо прещракване.

За осигуряването на точност на срезове след продължително ползване трябва да проверите и при необходимост да донастроите лазерните линии.

За целта трябва да имате опит и съответните специализирани инструменти.

Тази дейност ще бъде извършена бързо и качествено в оторизиран сервиз за електроинструменти на Bosch.

**Проверка (вж. фиг. T1)**

- Разчертайте върху детайл права линия, по която ще го разрежете.
- С помощта на ръкохватката (9) спуснете рамото на инструмента бавно надолу.
- Поставете детайла така, че зъбите на циркулярния диск да са подравнени спрямо линията на среза.
- Задръжте детайла в тази позиция и бавно повдигнете рамото на електроинструмента нагоре.
- Застопорете детайла.
- Включете лазерните лъчи с превключвателя (6).

Лазерните лъчи трябва да се виждат по цялата дължина отляво и отдясно на еднакво разстояние от начертаната върху детайла линия на среза, също и когато рамото на инструмента се спуска надолу.

**Свалете предпазното капаче на лазера (вж. фиг. T2)**

- Развийте двата винта (55) на предпазното капаче на лазера (10) с шестостенния ключ/правата отвертка (43) и свалете предпазното капаче на лазера.

**Регулиране на страничното отклонение при преместване на рамото на инструмента (вж. фиг. T3–T4)**

- Развийте крепежния винт (56) (ок. 1–2 оборота). Не развивайте винта докрай.
- Изместете корпуса на лазера (57) вдясно или вляво докато при преместване назад на рамото на инструмента лазерните линии вече не се изместват встрани.
- Задръжте корпуса на лазера (57) в тази позиция и отново затегнете крепежния винт (56).
- Затегнете отново предпазното капаче на лазера (10).



## Проверка и настройка на основните параметри

За осигуряване на прецизни срезове след интензивно използване трябва да проверявате основните параметри на електроинструмента и при необходимост да ги коригирате.

За целта трябва да имате опит и съответните специализирани инструменти.

Тази дейност ще бъде извършена бързо и качествено в оторизиран сервиз за електроинструменти на Бош.

### Изравняване (хоризонтално) на индикацията за ъгъл (вж. фиг. U)

- Поставете електроинструмента в работна позиция.
- Завъртете масата на циркуляра (14) до надреза (22) за 0°. Лостът (19) трябва да се захване в канала с отчетливо прещракване.

### Проверка

Стрелката (58) трябва да е подравнена спрямо маркировката 0 на скалата (23).

### Регулиране

- Развийте винта (59) с кръстата отвертка и подравнете стрелката за ъгъла спрямо маркировката 0°.
- Затегнете винта отново.

### Подравняване на ъгловия индикатор (вертикално) (вж. фиг. V)

- Поставете електроинструмента в работна позиция.
- Освободете затегателното колело (45).
- Изтеглете застопоряващия лост (46) навън и настройте с рамото на инструмента вертикален ъгъл на скосяване от 0°.
- Отпуснете застопоряващия лост (46). Застопоряващият лост трябва да се фиксира осезаемо на позицията
- Отново затегнете затегателното колело (45).

### Проверка

Ъгловият индикатор (30) трябва да е подравнен спрямо маркировката 0 на скалата (29).

### Регулиране

- Развийте винта (60) с кръстата отвертка и подравнете ъгловия индикатор спрямо маркировката 0°.
- Затегнете винта отново.

## Транспорт на електроинструмента (вж. фиг. W)

Преди транспортиране на електроинструмента трябва да изпълните следните стъпки:

- Развийте застопоряващия винт (1), ако е затегнат. Издърпайте рамото на електроинструмента докрай напред и отново затегнете застопоряващия винт.
- Уверете се, че дълбочинният ограничител (39) е завъртян докрай назад и регулиращият винт (38) при движение на рамото на инструмента не докосва нищо.
- Поставете електроинструмента в позиция за транспортиране.

- Отстранете всички детайли и приспособления, които не могат да бъдат монтирани здраво към електроинструмента. При транспортиране по възможност поставете неизползваните циркулярни дискове в затворени кутии.

- Настройте транспортната ръкохватка (3) отвесно.
- Повдигнете електроинструмента, като го захванете за ръкохватката за пренасяне (3) или странично за повърхностите (61).

► **За захващане на електроинструмента при пренасяне използвайте само предвидените за целта приспособления и никога предпазните съоръжения или подпорите за обработвания детайл.**

## Поддържане и сервиз

### Поддържане и почистване

► **Преди извършване на каквито и да е дейности по електроинструмента изключвайте щепсела от захранващата мрежа.**

► **За да работите качествено и безопасно, поддържайте електроинструмента и вентилационните му отвори чисти.**

Когато е необходима замяна на захранващия кабел, тя трябва да се извърши в оторизиран сервиз за електроинструменти на **Bosch**, за да се запази нивото на безопасност на **Bosch** електроинструмента.

Шарнирно окаченият предпазен кожух трябва да може да се затваря самостоятелно. Затова поддържайте зоната около него чиста.

Винаги след работа почиствайте праха и стърготините с продухване със състен въздух или с мека четка.

Почиствайте ролката (13) редовно.

### Мерки за ограничаване на генерирания шум

Мерки от производителя:

- Плавно включване
- Доставка със специално разработен циркулярен диск за намаляване на генерирания шум

Мерки от потребителя:

- Монтиране здраво към стабилна повърхност без възможност за вибриране
- Използване на циркулярни дискове с конструкция, намаляваща генерирания шум
- Редовно почистване на циркулярния диск и електроинструмента

## Клиентска служба и консултация относно употребата

Сервизът ще отговори на въпросите Ви относно ремонти и поддръжка на закупения от Вас продукт, както и относно резервни части. Покомпонентни чертежи и информация за резервните части ще откриете и на:

**www.bosch-pt.com**

Екипът по консултация относно употребата на Bosch ще

Ви помогне с удоволствие при въпроси за нашите продукти и техните аксесоари.

Моля, при въпроси и при поръчване на резервни части винаги посочвайте 10-цифрения каталожен номер, изписан на табелката на уреда.

#### България

Robert Bosch SRL  
Service scule electrice  
Strada Horia Măcelariu Nr. 30–34, sector 1  
013937 București, România  
Тел.: +359(0)700 13 667 (Български)  
Факс: +40 212 331 313  
Email: BoschServiceCenterBG@ro.bosch.com  
www.bosch-pt.com/bg/bg/

#### Други сервисни адреси ще откриете на:

www.bosch-pt.com/serviceaddresses

#### Бракуване

С оглед опазване на околната среда електроинструментът, допълнителните приспособления и опаковката трябва да бъдат подложени на подходяща преработка за повторното използване на съдържачите се в тях суровини.



Не изхвърляйте електроинструменти при битовите отпадъци!

#### Само за страни от ЕС:

Съгласно европейска директива 2012/19/ЕС и хармонизирането на националното законодателство с нея електронни и електрически уреди, които не могат да се използват, трябва да бъдат събирани отделно и да бъдат предавани за оползотворяване на съдържачите се в тях суровини.

При неправилно изхвърляне старите електрически и електронни уреди поради възможното наличие на опасни вещества могат да окажат вредни влияния върху околната среда и човешкото здраве.

## Македонски

### Безбедносни напомени

#### Општи предупредувања за безбедност на електрични алати

##### ПРЕДУ- ПРЕДУВАЊЕ

**Прочитајте ги сите безбедносни предупредувања, илустрации и спецификации приложени со овој електричен алат.** Непридржувањето до сите упатства приложени подолу може да доведе до струен удар, пожар и/или тешки повреди.

**Зачувајте ги безбедносните предупредувања и упатства за користење и за во иднина.**

Прочитајте ги сите безбедносни предупредувања, илустрации и спецификации приложени со овој електричен алат.

Непридржувањето до сите упатства приложени подолу може да доведе до струен удар, пожар и/или тешки повреди.

Зачувајте ги безбедносните предупредувања и упатства за користење и за во иднина.

Поимот „електричен алат“ во безбедносните предупредувања се однесува на електрични апарати што користат струја (кабелски) или апарати што користат батерии (акумулаторски).

#### Безбедност на работниот простор

- ▶ **Работниот простор одржувајте го чист и добро осветлен.** Преполни или темни простории може да доведат до несреќа.
- ▶ **Не работете со електричните алати во експлозивна околина, како на пример, во присуство на запаливи течности, гасови или прашина.** Електричните алати создаваат искри коишто може да ја запалат прашината или гасовите.
- ▶ **Држете ги децата и присутните подалеку додека работите со електричен алат.** Невниманието може да предизвика да изгубите контрола.

#### Електрична безбедност

- ▶ **Приклучокот на електричниот алат мора да одговара на приклучницата. Никогаш не го менувајте приклучокот. Не користете приклучни адаптери со заземјените електрични алати.** Неизменетите приклучоци и соодветните приклучници го намалуваат ризикот од струен удар.
- ▶ **Избегнувајте телесен контакт со заземјени површини, како на пример, цевки, радијатори, метални ланци и ладилници.** Постои зголемен ризик од струен удар ако вашето тело е заземјено.
- ▶ **Не ги изложувајте електричните алати на дожд или влажни услови.** Ако влезе вода во електричниот алат, ќе се зголеми ризикот од струен удар.
- ▶ **Не постапувајте несоодветно со кабелот. Никогаш не го користете кабелот за носење, влечење или исклучување од струја на електричниот алат.** Кабелот чувајте го подалеку од оган, масло, остри ивици или подвижни делови. Оштетени или заплеткани кабли го зголемуваат ризикот од струен удар.
- ▶ **При работа со електричен алат на отворено, користете продолжен кабел соодветен за надворешна употреба.** Користењето на кабел соодветен за надворешна употреба го намалува ризикот од струен удар.
- ▶ **Ако мора да работите со електричен алат на влажно место, користете заштитен уред за диференцијална струја (RCD).** Користењето на RCD го намалува ризикот од струен удар.

#### Лична безбедност

- ▶ **Бидете внимателни, внимавајте како работите и работете разумно со електричен алат. Не користете електричен алат ако сте уморни или под дејство на дроги, алкохол или лекови.** Еден момент на невнимание додека работите со електричните алати може да доведе до сериозна лична повреда.
- ▶ **Користете лична заштитна опрема. Секогаш носете заштита за очи.** Заштитната опрема, како на пр.,



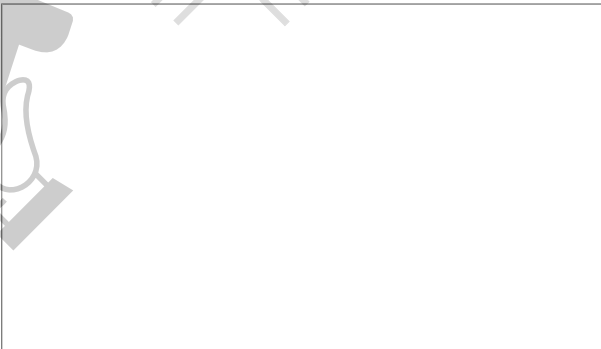
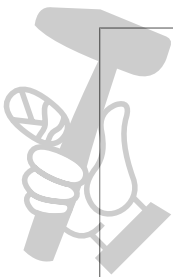
**Robert Bosch Power Tools GmbH**  
70538 Stuttgart  
GERMANY

[www.bosch-pt.com](http://www.bosch-pt.com)

**1 609 92A 8HY** (2023.04) DOC / 407



**1 609 92A 8HY**



de  
en  
fr  
es  
pt  
it  
nl  
da  
sv  
no  
fi  
el  
tr  
pl  
cs  
sk  
hu