



Navimow

Ръководство за употреба

Преди работа прочетете внимателно ръководството за употреба.
Уверете се, че разбирате всички инструкции и предупреждения за безопасност.

Съдържание

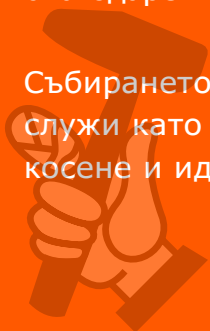
1. Navimow – общ преглед	3
1.1 Въведение	3
1.2 Предупреждения за безопасност	4
1.3 Какво има в кутията	6
1.4 Части и функции	7
1.5 Символи и стикери	9
1.6 Как работи EFLS	10
1.7 Как се избира модел	11
1.8 Спецификации	13
2. Настройка и създаване на карта	15
2.1 Преди да започнете	15
2.2 Монтирайте зарядната станция и антената	16
2.3 Заредете и активирайте косачката	20
2.4 Задайте работната зона	23
2.5 Тест драйв	27
3. Ежедневно ползване	28
3.1 Екран и контролно табло на косачката	28
3.2 Светлинни сигнали	30
3.3 Косене	31
3.4 Приложение Navimow	33
3.5 Уведомления	35
3.6 Настройки (от косачката)	36
3.7 Настройки (чрез приложението)	40
3.8 IoT	41
3.9 Избягване на препятствия	42
3.10 Аксесоари (опция)	44
4. Поддръжка	47
4.1 Почистване	47
4.2 Смяна на ножовете	48
4.3 Транспортиране	49
4.4 Батерия	49
4.5 Електрозахранване	51
4.6 Съхранение	51
4.7 Рециклиране и изхвърляне след приключване на жизнения цикъл	51
4.8 Други	52
5. Често задавани въпроси & отстраняване на неизправности	53
6. Важна информация	56
6.1 Търговска марка и правна декларация	56
6.2 ЕО декларация за съответствие	57
6.3 UKCA декларация за съответствие	58
6.4 Сертификати	59
6.5 Ограничена гаранция	61
6.6 За ръководството за употреба	64
6.7 Свържете се с нас	64

Добре дошли

Благодарим, че избрахте Navitow!

Със системата за точно локализиране EFLS и превъзходните възможности за преход между зоните, косачката Navitow може да обработва тревни площи от всякакъв тип. Не са необходими периметрови кабели и е изключително лесна за работа, благодарение на интелигентното приложение и интуитивния контролен панел.

Събирането на трева не е необходимо, тъй като фино окосената трева служи като естествен тор. Насладете се на забавлението от безгрижното косене и идеално поддържаната морава.



1. Navimow – общ преглед

1.1 Въведение

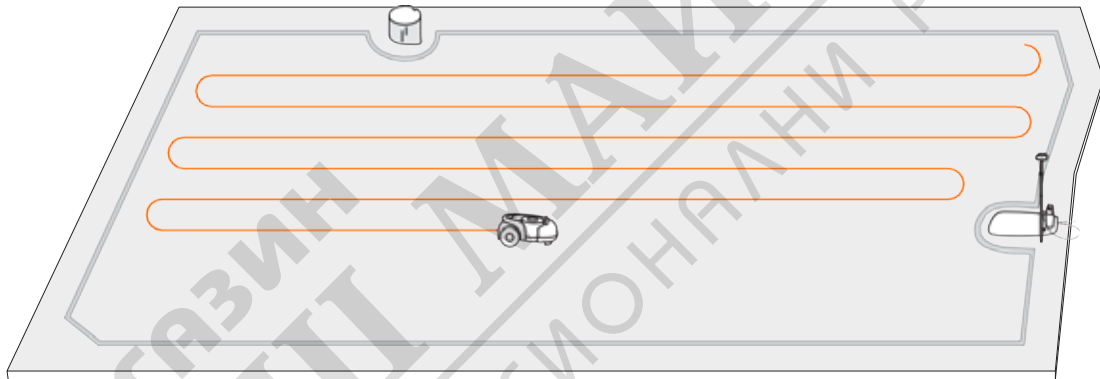
Navimow

Segway Navimow е усъвършенствана роботизирана система за косене, която използва виртуална граница, елиминирайки необходимостта от сложно периметрово окабеляване. Лесна за работа и управление, Navimow ви дава повече свободно време, за да вършите нещата, които обичате, и с всяко използване ви осигурява безупречно поддържана морава.

Navimow съдържа роботизирана косачка, зарядна станция, и GNSS (Global Navigation Satellite System - глобална навигационна сателитна система) антена. Роботизираната косачка и GNSS антената едновременно получават сигнали за позициониране от сателити, за да локализират косачката и работната зона. Зарядната станция зарежда косачката и предава сигнала за сателитно позициониране, получен от GNSS антената, към косачката, за да подобри точността на позиционирането ѝ.

Косачката

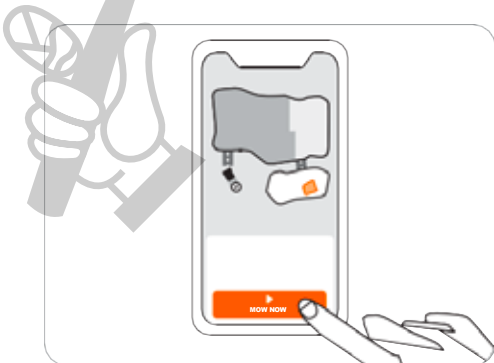
Роботизираната косачка се захранва от литиева батерия и може автоматично да коси трева в определената работна зона. Работната зона може да се определи дистанционно, управлявайки косачката през Приложението Navimow според нуждите. При косене пътят на движение на косачката се планира автоматично от алгоритъма според формата на работната зона, за да се постигне най-висока ефективност на косене. Ако цялата морава не може да бъде завършена наведнъж, косачката автоматично ще се върне към зарядната станция за зареждане. Когато нивото на зареждане достигне 85%, косенето се възобновява от позицията, в която е спряло.



3

Приложението Navimow

Приложението Navimow е важна част от системата Navimow. Можете да следвате интерактивните указания в приложението, за да завършите инсталацията на системата и да зададете работната зона. Можете също така да използвате приложението, за да регулирате настройките на косачката, да управлявате работната зона, да видите работния статус на косачката, да контролирате косачката от разстояние и т.н. Можете също така да получите най-новата и най-изчерпателна официална помощна информация и поддръжка чрез приложението.



1.2 Предупреждения за безопасност

ВАЖНО

ПРОЧЕТЕТЕ ВНИМАТЕЛНО ПРЕДИ ПОЛЗВАНЕ ЗАПАЗЕТЕ ЗА СПРАВКА В БЪДЕЩЕ

- 1) Уверете се, че сте инсталирали и че работите с косачката и зарядната станция съгласно инструкциите. Посетете сайта navimow.segway.com за пълно Ръководство за употреба и последните материали за потребители.
- 2) Продуктът може да се ползва както от потребители, така и за професионални цели. Ползването на косачката за цели, различни от косене, може да причини сериозни наранявания. За да избегнете рисковете от наранявания, моля, прочетете и разберете всички предупреждения. Моля, разберете, че можете да намалите риска, като следвате инструкциите и предупрежденията в това ръководство, но не можете да премахнете всички рискове. Операторът или потребителят е отговорен за инциденти или опасности, възникнали за други лица на тяхна собственост.
- 3) Navimow има много вградени сензори за безопасност, но все пак съществуват рискове. Задайте времето за косене, когато на моравата няма хора или домашни любимци. Информирайте съседите за рисковете от инциденти или опасности. Когато използвате косачката на обществена морава, или когато вашата морава е отворена към вашия съсед или улица, предпазете или оградете моравата, или поставете предупредителен знак около работната зона, който да гласи: **ПРЕДУПРЕЖДЕНИЕ! Автоматична тревна косачка! Пазете се от машината! Наблюдавайте децата!**
- 4) НЕ МОДИФИЦИРАЙТЕ косачката сами. Модификациите могат да попречат на операциите на косачката, да доведат до сериозни наранявания и/или щети или да анулират Ограничената гаранция. Използвайте само одобрени от Segway части и аксесоари.
- 5) Производителят препоръчва потребителят да е на възраст между 18-70 г. Не забравяйте преди работа с машината да преминете през необходимото обучение.

ПРЕДУПРЕЖДЕНИЕ

Никога не позволявайте на деца, лица с намалени физически, сетивни или умствени способности или липса на опит и познания или хора, които не са запознати с тези инструкции, да използват машината. Местните разпоредби може да ограничават възрастта на оператора.

Преди косене:

- Проверявайте редовно дали всички части на косачката могат да функционират нормално.
- За най-добри резултати при косене се препоръчва да косите в сухо време. Косенето при дъжд може да накара тревата да залепне по косачката и тя да се плъзне. НЕ КОСЕТЕ в лошо време като силен дъжд, гръмотевична буря или сняг.
- Периодично проверявайте зоната, където ще използвате машината и отстранете всички камъни, пръчки, кабели, кости и други чужди тела. Ограничената гаранция не покрива щети причинени от предмети оставени на моравата.
- За да избегнете възможна щета, дръжте работещата косачка на поне 1 m (3 фута) от спринклерните глави. Косачката и спринклерът НЕ ТРЯБВА ДА РАБОТЯТ едновременно. Задайте косачката да работи по различно време от спринклера.
- НИКОГА НЕ ПОЗВОЛЯВАЙТЕ деца да докосват блока на електрозахранването, зарядната станция, ножовете, отделението на батерията или каквито и да са части с празнини като колела.

ПРЕДУПРЕЖДЕНИЕ

Никога не работете с машината и/или нейните периферни устройства с дефектни предпазители или щитове, или ако кабелът е увреден или износен.

Когато косите:

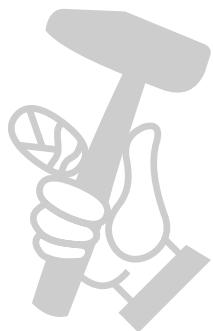
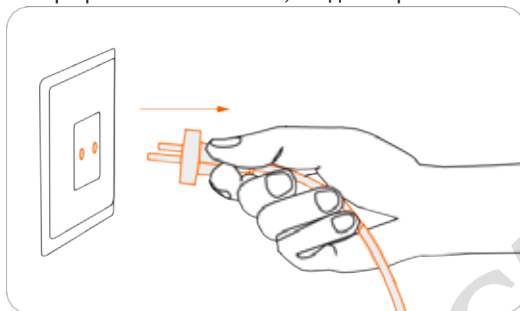
- Пазете се от въртящите се ножове! НЕ ПОСТАВЯЙТЕ ръце или крака под или до въртящите се ножове.
- Внимавайте за изхвърляне на предмети! Спазвайте безопасна дистанция от косачката, когато работи.
- НЕ ОСТАВЯЙТЕ машината да работи без наблюдение, ако знаете че в близост има домашни любимци, деца или хора.
- НЕ БЪДЕТЕ САМОУВЕРЕНИ. Пазете равновесие през цялото време и винаги внимавайте да стъпвате здраво по склонове. Ходете, никога не бягайте, докато работи машината или нейните периферни устройства.

ПРЕДУПРЕЖДЕНИЕ

- НЕ ПОЗВОЛЯВАЙТЕ на деца да стоят наблизо или да играят с машината, когато работи.
- НЕ ПОВДИГАЙТЕ косачката, когато работи. НЕ СЯДАЙТЕ върху косачката.
- НЕ КОСЕТЕ площи със склонове по-стръмни от максималния наклон в работната зона (45%), както и на границата (10%).
- Ако косачката издава необичаен шум, или сигнализира с аларма, натиснете бутон STOP незабавно.
- Ако има необичайни вибрации, изключете косачката, поставете я на равен терен за около 30 секунди и тогава рестартирайте. Ако проблемът продължи, свържете се с оторизиран следпродажбен сервиз.
- НЕ ДОКОСВАЙТЕ движещи се опасни части преди да са спрели напълно.

Безопасно ползване:

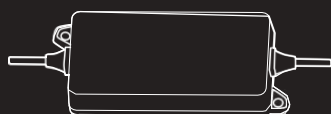
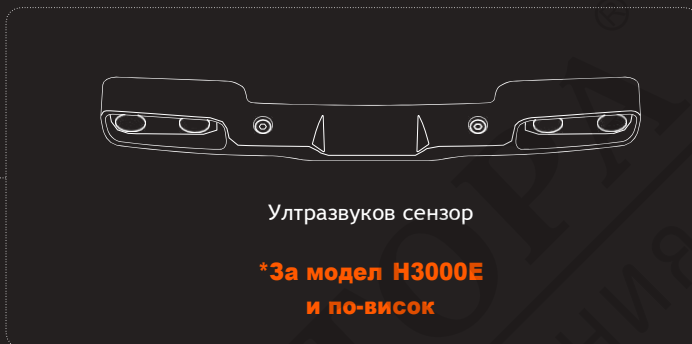
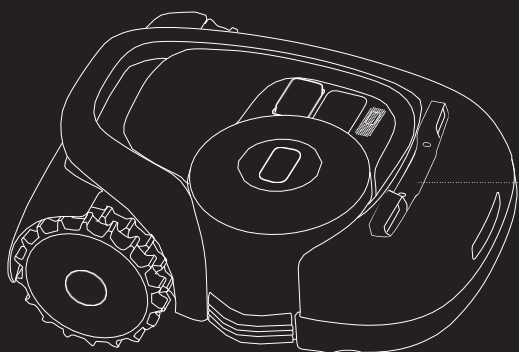
- НЕ РАБОТЕТЕ с косачката извън температурните ограничения: 0-40°C (32-104°F), тъй като ниските/високите температури могат да намалят ефективността на косачката и дори да доведат до инциденти.
- НЕ ПОСТАВЯЙТЕ нищо върху косачката или зарядната станция.
- Препоръчително е да се провежда редовна поддръжка на косачката (вж. 4. Поддръжка) от възрастен човек.
- Редовно проверявайте предупредителните устройства, за да сте сигурни, че работят ефективно. Тези устройства включват зумер, LED светлината на зарядната станция и общите светлини на косачката.
- Преди зареждане, прочетете *Как да заредите* в Глава 2.3. Неправилното ползване може да причини електрически удар, прегряване или изтичане на разяждаща течност.
- Ако кабелът на електрозахранването или удължителния кабел бъдат увредени или се заплетат при работа, изключете електрозахранването от захранващия контакт и тогава разплетете. За да избегнете опасност, когато изключвате електрозахранването от захранващия контакт, издърпайте корпуса на щепсела, а не кабела. Свържете се със следпродажбения сервис и извикайте професионален техник, за да поправи или смени кабела.



1.3 Какво има в кутията?

Ако имате дефектирани или липсващи части, свържете се със следпродажбения сервис. Препоръчваме да запазите опаковката за транспортиране и доставка в бъдеще.

• Navimow



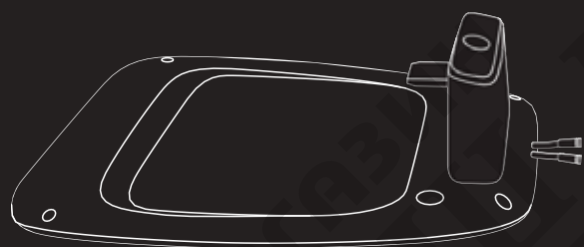
Електрозахранване



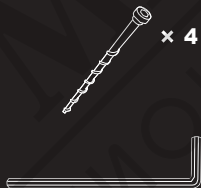
Удължителен кабел



Клинчета за закрепване на удължителния кабел



Зарядна станция и монтажен комплект

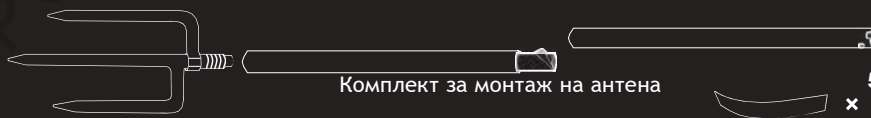


× 4



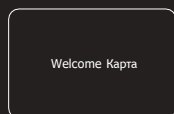
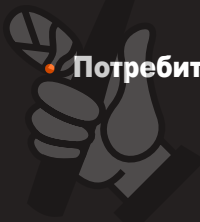
Комплект за GNSS антена

⚠ ПРЕДУПРЕЖДЕНИЕ
Остри краища. Не насочвай към хора.



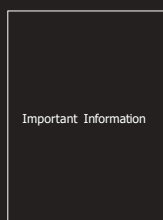
× 5

• Потребителски материали



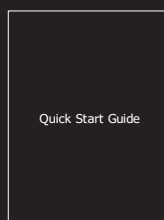
Welcome Карта

Карта „Добре дошли“



Important Information

Важна информация



Quick Start Guide

Ръководство за бърз старт



× 12

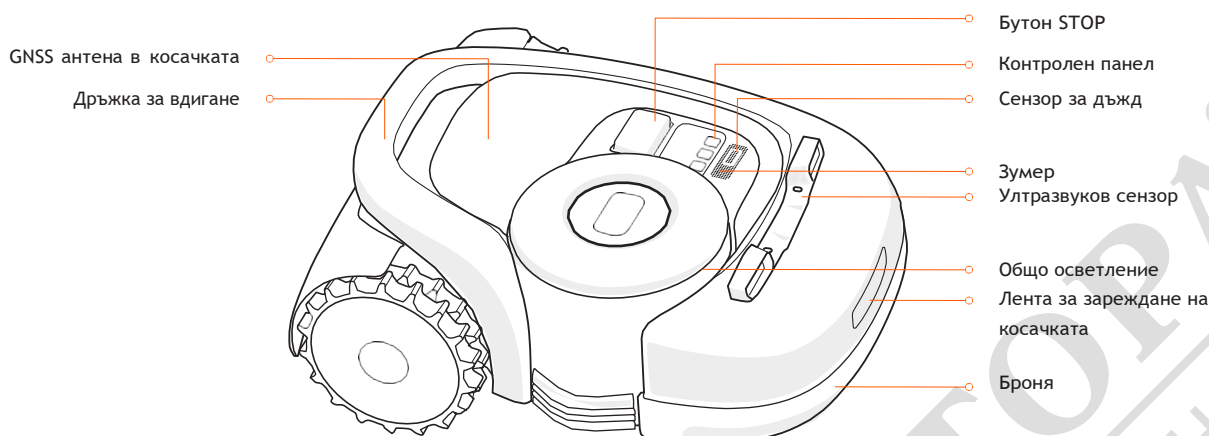


× 12

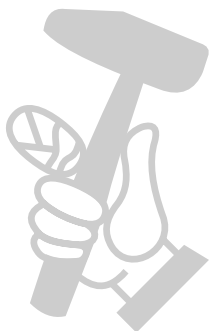
Резервни ножове и болтове

1.4 Части и функции

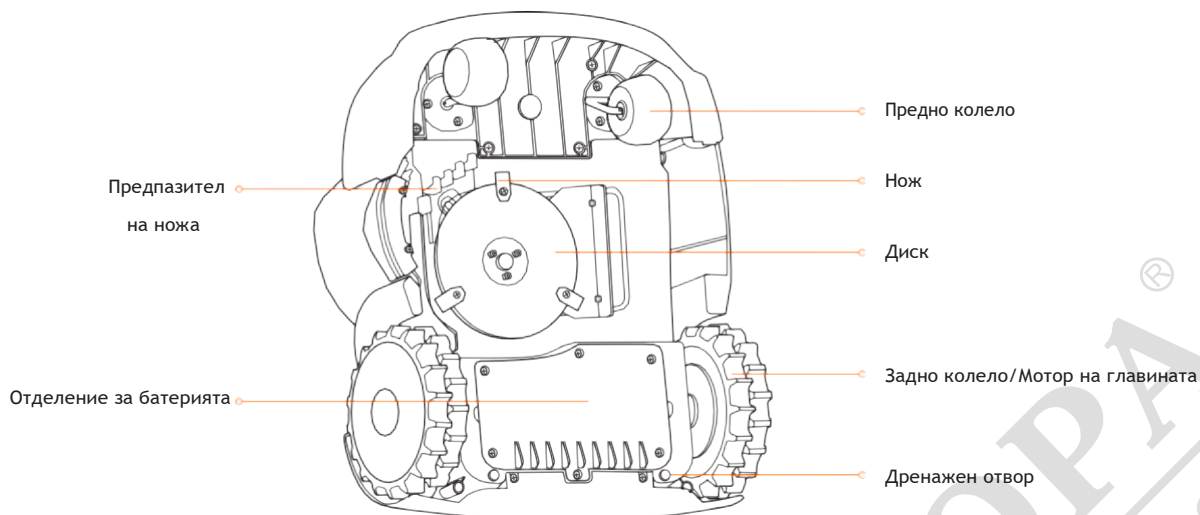
Изглед отгоре



- **Общо осветление:** Navitow има специфични светлинни ефекти, които да ви напомнят да обръщате внимание на състоянието на косачката. Вж. 3.2 Светлинни сигнали.
- **Дръжка за вдигане:** Помага да повдигнете косачката, когато е необходимо. Вж. Глава 4.3 *Транспортиране*.
- **Бутон STOP:** Спира незабавно косачката и ножа. Когато косачката срещне проблем и покаже 4-цифрен код за грешка, натиснете бутон STOP, за да изчистите кода и се опитайте да разрешите проблема. За подробности виж Глава 5.
- **Контролен панел:** Бутоните на контролния панел могат да се използват за основни операции с косачката: включване и изключване, старт на косенето, връщане към зарядната станция, въвеждане PIN код за отключване на косачката и т.н. Вж. 3.1 *Екран и управление на косачката*.
- **Сензор за дъжд:** за откриване на дъждовни капки. Вж. Сензор за дъжд в 3.6 *Настройки (от косачката)*.
- **Броня:** Когато бронята се удари в препятствие и се задейства вътрешният сензор, косачката ще се върне и ще избегне препятствието. Вж. Броня в 3.9 *Избягване на препятствия*.
- **GNSS антена в косачката:** В добавка към GNSS антената свързана със зарядната станция, има също GNSS антена в косачката, за да се подобри точността на позициониране. Вж. 1.6 *Как работи EFLS*.
- **Ултразвуков сензор:** Някои модели са снабдени с ултразвуков сензор, който може да открива препятствия и да избягва сблъсък. Сензорът също се продава отделно и може да бъде монтиран на всички Navitow модели. За подробности се обърнете към търговския представител.



Изглед отдолу

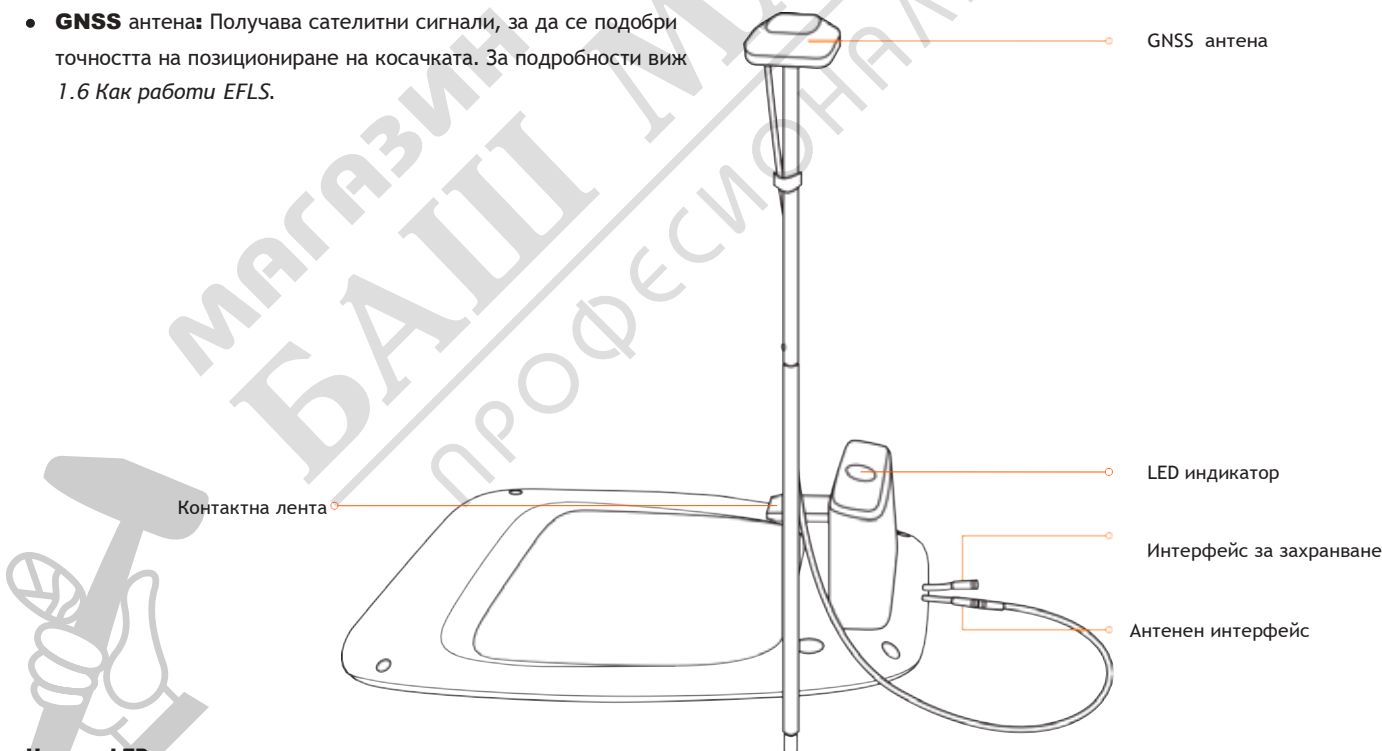


- **Нож:** Ножовете могат да се въртят свободно след като са прикрепени към диска. Когато косите, въртящият се диск ще създаде центробежна сила, която държи ножовете насочени навън, така че ножовете да могат да режат тревата. Когато се удари в препятствие, ножът ще се обърне навътре. Вж. 4.2 Смяна на ножовете.
- **Диск:** Регулирайте височината на диска през приложението Navimow. Вж. Как да се промени височината на косене в 3.6 Настройки (от косачката).

ЗАБЕЛЕЖКА: Дренажен отвор: Ако косачката попадне във вода, незабавно я извадете и я поставете с дясната страна нагоре, за да се оттече. Никога не потапяйте косачката във вода, в противен случай компонентите могат да бъдат увредени и Ограничената гаранция да бъде анулирана.

Зарядна станция и GNSS антена

- **GNSS антена:** Получава сателитни сигнали, за да се подобри точността на позициониране на косачката. За подробности виж 1.6 Как работи EFLS.



Цвят на LED индикатора и значение:

- Пулсиращо зелено: косачката се зарежда.
- Постоянно зелено: косачката е напълно заредена и е в зарядната станция.
- Постоянно синьо: косачката не е в зарядната станция.
- Мигащо жълто: лош сигнал или GNSS антената не е свързана със зарядната станция.
- Мигащо червено: грешка в зарядната станция. Свържете се със следпродажбения сервис.

ЗАБЕЛЕЖКА: Ако GNSS антената има лош сигнал заради околните сгради или дървета, косачката няма да работи правилно. Необходимо е да намерите по-добро място за антената, докато LED индикаторът стане зелен/син. Ако не може да се намери подходящо място, Segway препоръчва закупуване на удължителен комплект за антената за монтаж на покрив/стена.

1.5 Символи и стикери

Внимателно прочетете символите и етикетите по машината и разберете какво означават:



⚠ ПРЕДУПРЕЖДЕНИЕ-
Преди работа с машината прочетете ръководството.



⚠ ПРЕДУПРЕЖДЕНИЕ-
Не докосвайте въртящ се нож.



⚠ ПРЕДУПРЕЖДЕНИЕ-
Стойте на безопасно разстояние от машината, когато работи.



⚠ ПРЕДУПРЕЖДЕНИЕ-
Не сядайте върху машината.



⚠ ПРЕДУПРЕЖДЕНИЕ-Пуснете блокировката преди да работите по машината или преди да я повдигате*.

*Тук става въпрос за PIN код. Уверете се, че косачката е заключена с PIN код преди да я повдигнете или да работите по нея.



⚠ ПРЕДУПРЕЖДЕНИЕ-Не е позволено да изхвърляте машината като домашен отпадък. Уверете се, продуктът е рециклиран в съответствие със законовите изисквания на местните власти.

9



Този продукт отговаря на приложимите ЕО директиви.

RoHS

Този продукт отговаря на разпоредбите за ограничение на опасните вещества.



Преди зареждане прочетете инструкциите.

UK
CA

Този продукт отговаря на законодателството приложимо в Обединеното кралство.



Полярност на зарядния порт(отвор/клема)



Уред от клас II



SMPS, включващ устойчив на късо съединение предпазен изолиращ трансформатор (в конструкцията или извън конструкцията)



SMPS (Захранващ блок с режим на превключване)



Ефективност DoE Ниво VI



Макс. надморска височина 5000m

IP55/IP66

IP55/IP66

t_a: 40°C

Макс. t на околната среда 40°C



Прав ток

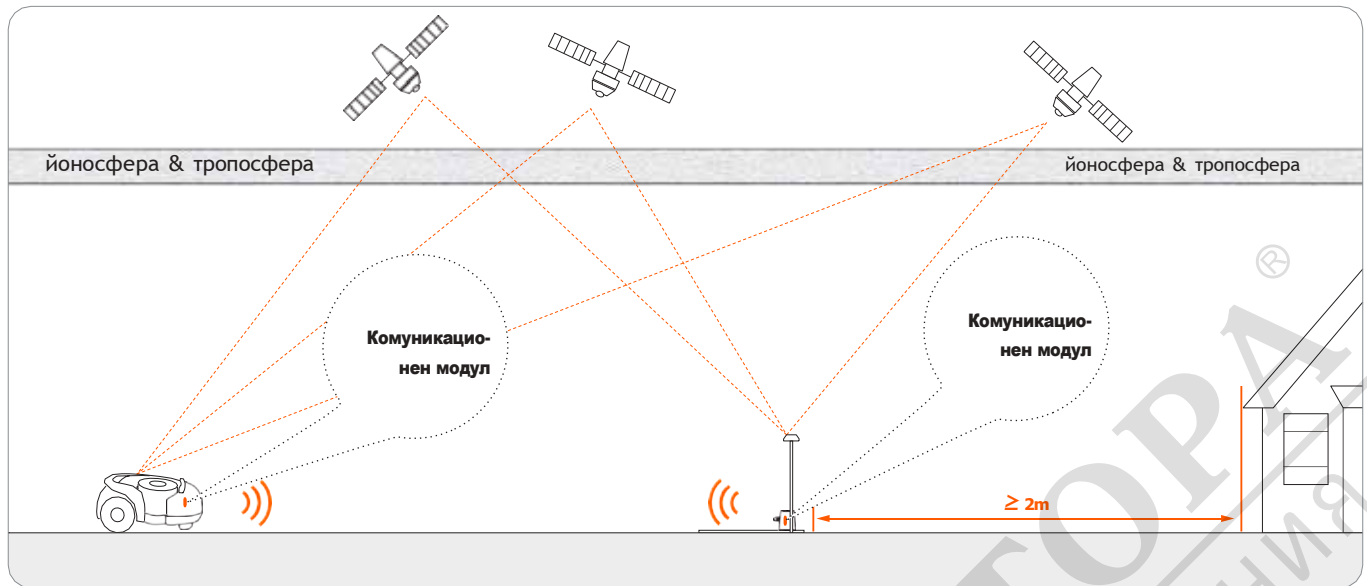


Променлив ток



Уред от клас III

1.6 Как работи EFLS



- EFLS (Интегрирана система за точно локализиране) представлява уникална интегрирана технология на Segway за високоточностно локализиране. Основана на сателитно позициониране, EFLS технологията интегрира различни сензорни данни, за да се подобри точността на позициониране и отказоустойчивостта чрез сливане на алгоритми.
- Косачката може да се самокализира чрез сателитни сигнали, които също може да бъдат уловени от антената. Чрез сравняване на сателитните сигнали от антената и косачката, могат да се минимизират грешките в предаването на сигнала (като изместване на сателитния сигнал, докато се движи през йоносферата), подобрявайки точността на позициониране от сателита с точност до сантиметър.
- При това данните от жирокопа, акселерометъра, магнитния компас и одометъра може също да се интегрират в тази система чрез сливане на Segway алгоритми за обработка на данни, усъвършенствайки приложимостта на Navimow в различни среди.
- С EFLS технологията, Navimow може да очертае точна работна зона в сложна външна среда без полагане на периметрови кабели, и да оптимизира маршрута на косене чрез алгоритми в работната зона, за да се постигне планирания резултат от косенето и да се получи максимална ефективност на косачката.

10

Интегрирането на множествени сензорни данни подобрява приложимостта на EFLS в сложни среди, но евентуални сериозни проблеми със сателитния сигнал силно могат да повлияят на нормалната работа на Navimow. По-долу посочваме главните причини за проблеми със сателитния сигнал:

- **Блокиране**

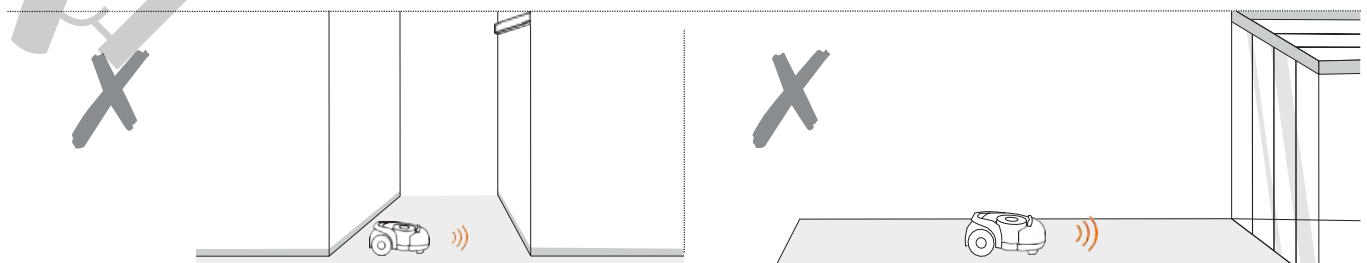
Ако има препятствия върху или около антената и/или косачката, сигналът ще бъде отслабен или блокиран.

Решение: НЕ МОНТИРАЙТЕ зарядната станция и антената под покрив, дърво или на място, където може да се блокира сигналът. Можете също да закупите удължителния комплект за антената да я инсталирате на покрив/стена.

- **Интерференция на сигнала**

Ако сателитните сигнали се предават до антената след отразяване в стена, а не пряко от небето, се получава т.нар. Multipath Effect.

Решение: Монтирайте антената далеч от къщата, за да избегнете този ефект. Препоръчва се да не се използва косачката, ако има стени с дълга и плоска повърхност, или стъклени/метални стени. Дългата и плоска повърхност, както и стъклените/металните стени ще предизвикат интерференция на сигнала и косачката може да се удари в стените. Не трябва да се прави карта на площадка между две високи стени, тъй като те ще блокират сигнала и косачката няма да може да работи в тази зона.



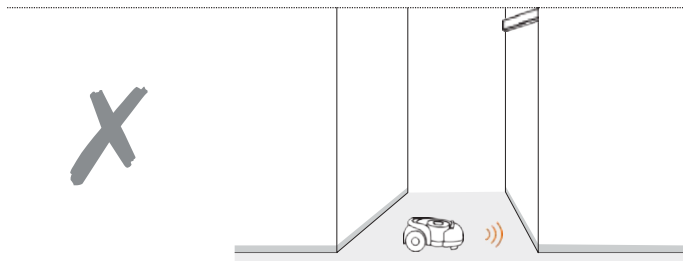
1.7 Как се избира модел

Подходяща ли е Navimow за вашия двор?

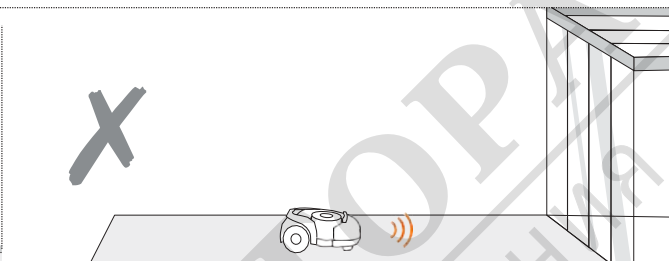
Работата с Navimow се основава на сателитни сигнали за фино позициониране и има някои изисквания за площадката: да е относително открита и равна, без високи сгради и дървета, и да е видима голяма част от небето.

Ако дворът ви има следните особености, Navimow може да не е подходящ избор

- Моравата има дълга и тясна зона с високи стени от двете страни



- Има широка зона със стъклена/метална стена или стена с дълга и равна повърхност



- Има високи дървета (обичайно над 5 m) с големи корони.



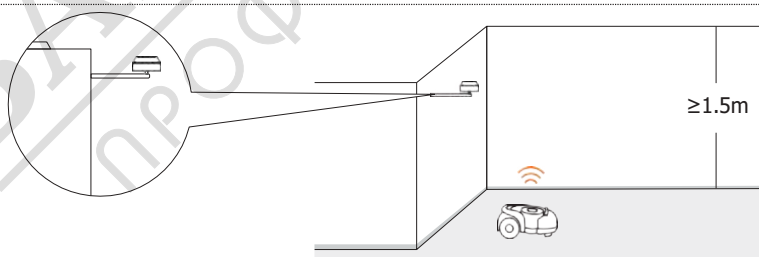
- Дърветата са гъсто разположени.



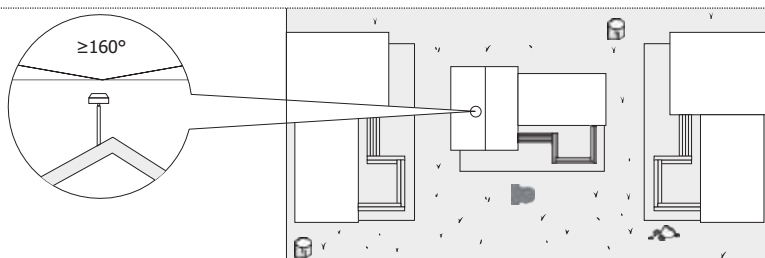
11

- Ако дворът има следните особености, може да е необходимо да закупите удължителен комплект за антената и да я монтирате на по-високо място, за да получите по-добър сателитен сигнал, но не може да се изключи вероятността от неефективна работа.

- Има високи зелени огради (над 1.5 m) около моравата

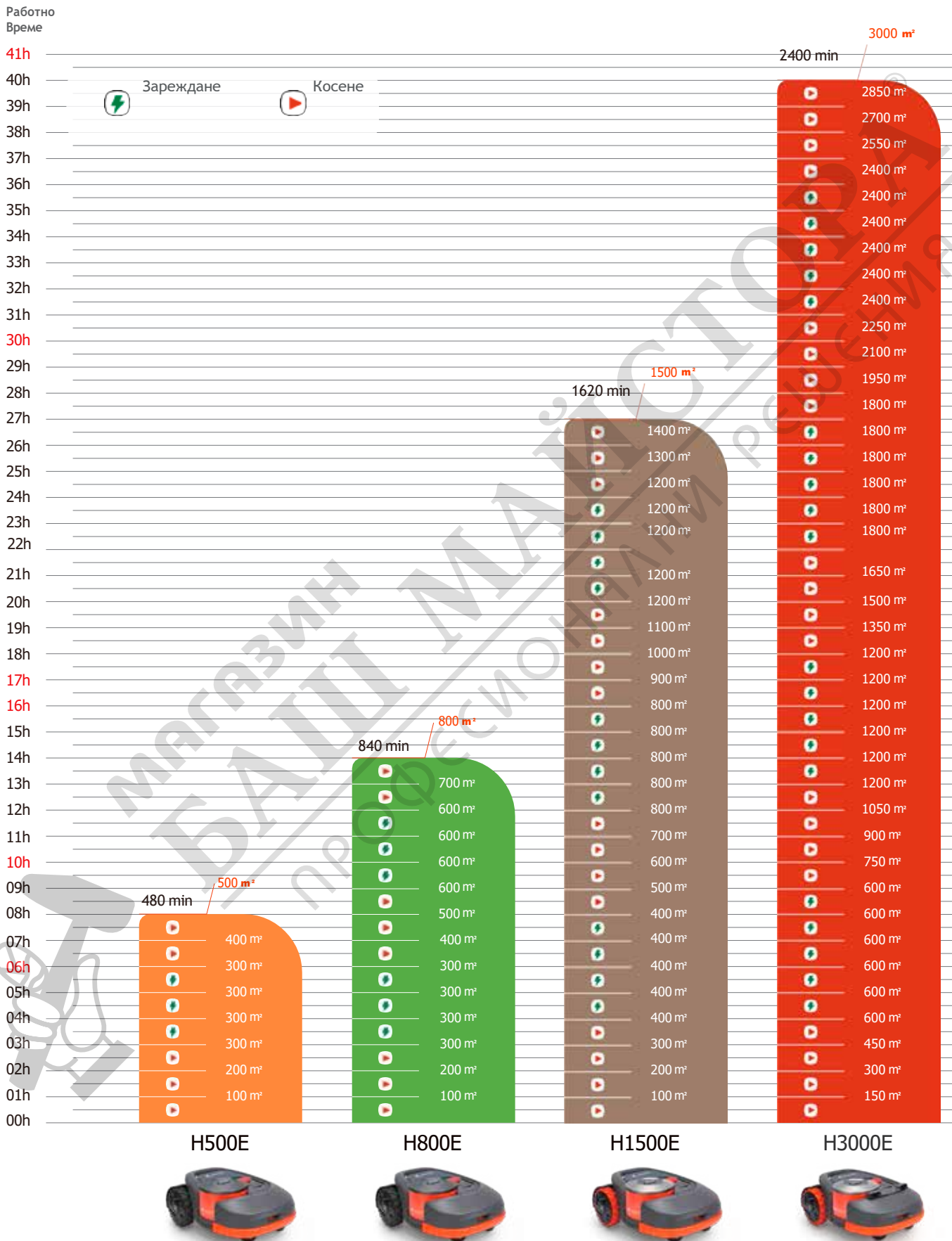


- Моравата обгръща сградата, а близо до нея има други сгради.



Как да изберете Navimow модел за вашия двор?

Времето за зареждане и работната ефективност са различни за всеки модел. Вижте следната таблица, за да изберете подходящ модел съобразно размера на вашата морава и очакваните работни часове. Напр. модел H500E може да коси морава от 500m² припл. 10 часа.



H500E



H800E



H1500E



H3000E



Препоръчителна площ	500 m ²	800 m ²	1500 m ²	3000 m ²
Ефективност на косене	100 m ² /h	100 m ² /h	100 m ² /h	150 m ² /h
Време за зареждане	180 min	180 min	240 min	300 min
Непрекъсната работа	180 min	180 min	240 min	240 min

ЗАБЕЛЕЖКИ:

- Стойностите са теоретични и са изчислени въз основа на тест върху равна моравя. Използват се само за справочни цели, за да се подпомогне потребителя да избере модел. Реалната ефективност на косене ще зависи от състоянието на моравата.
- Стойността е изчислена при условие, че косачката е напълно заредена.
- Ако няма планирана нова задача за косене, когато косачката завърши докрай косенето в работната зона, тя ще спре да работи и ще остане в готовност, докато получи друга задача за косене.

1.8 Спецификации

13

		H500E	H800E	H1500E	H3000E	
Осн. информация	Наименование на продукта	Navimow				
	Марка	Segway				
	Размери: Д x Ш x В	603 x 468 x 264 mm (23.7 x 18.4 x 10.4 инча)				
	Нетно тегло (вкл. батерия)	Около 15.6 kg (34.4 lbs)		Около 15.9 kg (35.0 lbs)	Около 16.3 kg (36.0 lbs)	
	Материал	Шаси: PP; капак: ASA				
Параметри на косачката	Работен капацитет	500 m ² (0.12 акра)	800 m ² (0.20 акра)	1500 m ² (0.37 акра)	3000 m ² (0.74 акра)	
	Обичайно време за косене при пълно зареждане ⁽¹⁾	Около 180 min		Около 240 min	Около 240 min	
	Производителност – окосена площ за час	80–100 m ² (0.02–0.025 акра)			100–150 m ² (0.025–0.04 акра)	
	Ширина за косене	21 cm (8.3 инча)				
	Височина за косене	30–60 mm (1.2–2.4 инча)				
	Време за зареждане	Около 3 ч		Около 4 ч	Около 5 ч	
	Работен режим на GNSS	GPS, Beidou, Galileo, GLONASS				
	Шумови емисии ⁽²⁾	Измерено ниво на звукова мощност LWA	54 dB(A)			
		Колебания в звуковата мощност KWA	3 dB(A)			
		Ниво на звуково налягане LpA	43 dB(A)			
Колебание на звуковото налягане KpA		3 dB(A)				

	H500E	H800E	H1500E	H3000E
Работни условия	Температура при работа	0-40°C (32-104°F); 10-35°C (50-95°F) препоръчително		
	Температура при съхранение	-20-50°C (-4-122°F); 10-35°C (50-95°F) препоръчително		
	Степен на защита при проникване	Корпус на косачката IP66; зарядна станция и захранване IP55		
	Мах. наклон в работната зона	45%		
	Мах. наклон по периметъра	10%		
	Min. ъгъл за зоната на косене	90°		
Свързаност	Честотен диапазон на Bluetooth®	2400.0-2483.5 MHz		
	ISM честотна радиовръзка	865-868 MHz		
	Wi-Fi мрежа/ мрежа за клетъчен телефон	Wi-Fi 2.4-2.5G (2400-2483.5M)	Мрежа за клетъчен телефон LTE-FDD: B1/B3/B5/B7/B8/B20/B28 LTE-TDD: B38/B40/B41	
Мотор	Номинална скорост	0.4 m/s		0.6 m/s
	Вид на мотора	мотор с 8 -ичнова главина		
Мотор за ножа	Скорост	2800/min		
	Вид на мотора	Мотор без четки		
Батериен пакет	Вид на батерията	Lithium-ion battery		
	Номинално напрежение	21.6 V DC		
	Номинален капацитет/ номинална енергия	5200 mAh /112 Wh	7800 mAh /168 Wh	10400 mAh/224 Wh
	Система за управление на батерията	Защита от прегряване, късо съединение, пренапрежение и презареждане		
Захранване	Модел на захранващия блок	За ЕС: NBW32D002D5N-EU, за Обединеното кралство: NBW32D002D5N - UK		
	Входящо напрежение	100-240 V AC		
	Изходящо напрежение	32 V DC MAX		
	Изходящ ток	2.5 A		
Зарядна станция	Входящо напрежение	32 V DC		
	Входящ ток	2.5 A MAX		
	Изходящо напрежение	25.2 V DC		
	Изходящ ток	2.5 A		
	Индикатор	LED		
Други особености	Предно колело	Колело, въртящо се във всички посоки с вграден сензор на Hall		
	Задно колело	Каучукови гуми с мотор в главината		
	Сензори	IMU Сензор, Сензор за спиране на ножа, Сензор за удар, Сензор за повдигане, Сензор за дъжд, Бъндер за колелото	IMU Сензор, Сензор за спиране на ножа, ултразвуков сензор, Сензор за удар, Сензор за повдигане, Сензор за дъжд, Бъндер за колелото	

[1] Тествана като обикновена скорост на косене със заредена батерия, при околна температура 25°C (77°F), на равна моравя. Косачката е възможно да има по-голяма производителност в час на открити площи, отколкото на отделни малки морави. Когато тревата е мокра или дълга, работният капацитет е също по-нисък. Колкото по-равна е повърхността, толкова по-голям е работният капацитет.

[2] Декларациите за шумови емисии отговарят на EN 50636-2-107.

2. Настройка и създаване на карта

2.1 Преди да започнете

Подгответе приложението



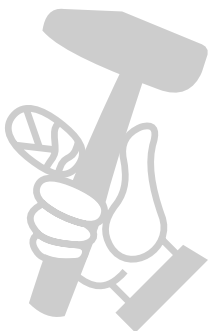
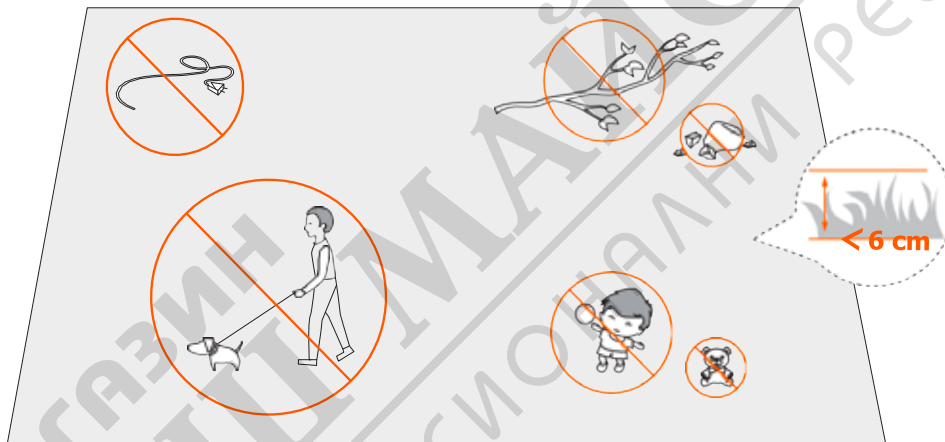
За да осигурите успешна настройка, моля, сканирайте QR кода, за да изтеглите приложението Navimow. Или отидете в Google Play Store (Android) или Apple App Store (iOS) и потърсете „Navimow“.

След като инсталирате приложението, моля, регистрирайте се и се логнете

ЗАБЕЛЕЖКА: При ползване, ако е необходимо, приложението ще пита за Bluetooth, GPS позициониране, и достъп до Wi-Fi мрежа. За да осигурите нормална работа е препоръчително да осигурите горния достъп. За повече информация, вижте нашата Политика за поверителност. Отидете на [Settings>app>About>Privacy Policy](#).

Подгответе моравата

Отстранете остатъци, купчини листа, играчки, кабели, камъни и други препятствия. Уверете се, че децата и домашните любимци са извън моравата. Косете моравата до височина не повече от 6 cm.



2.2 Монтирайте зарядната станция и антенната

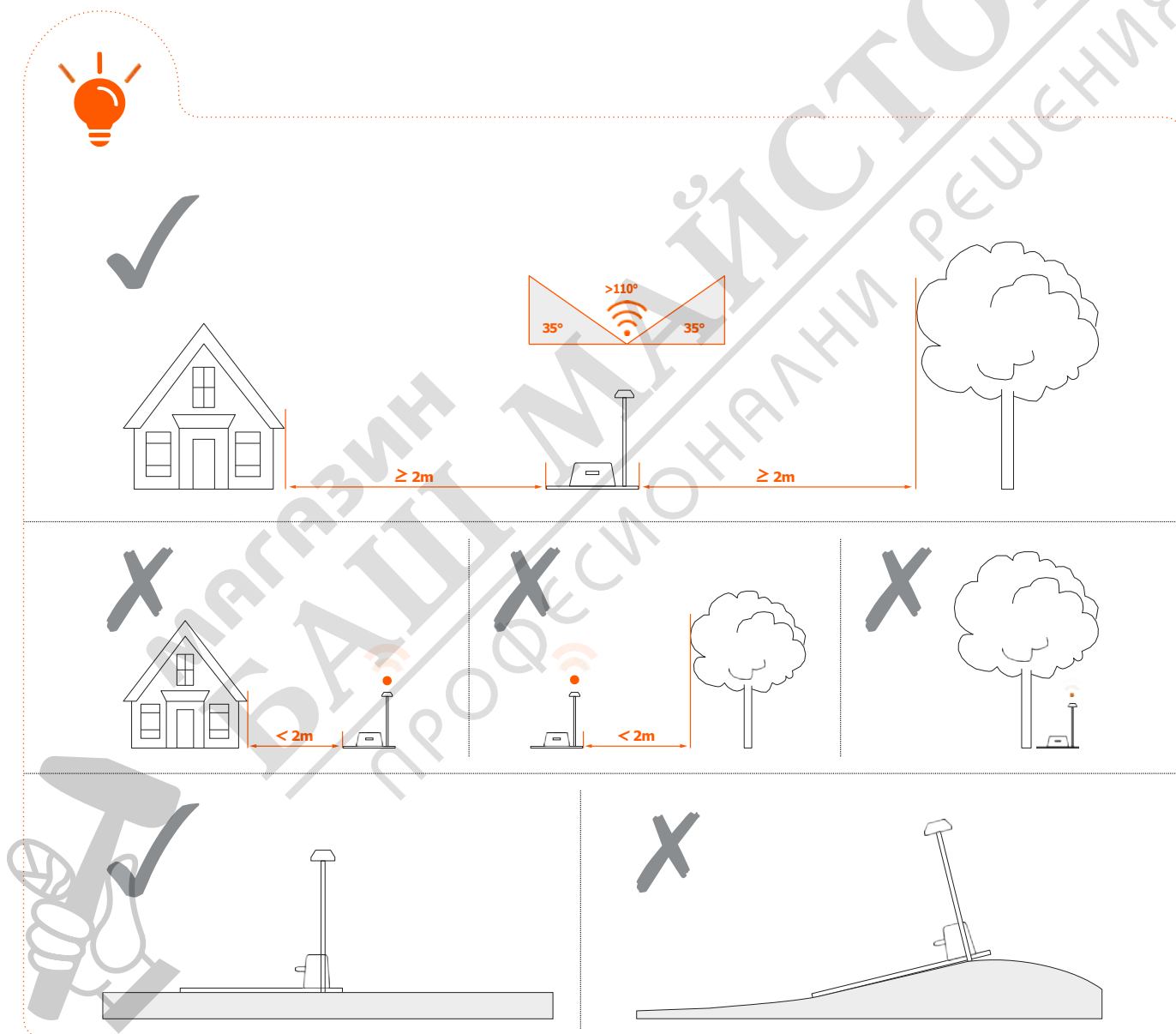
Стъпка 1: Намерете добро място

Монтирайте зарядната станция на мека и равна повърхност.

Когато се поставя навън, зарядната станция и моравата трябва да са на едно и също ниво.

За да сте сигурни, че антенната може да получава добри сателитни сигнали, изберете подходящо място, за да монтирате зарядната станция и антенната:

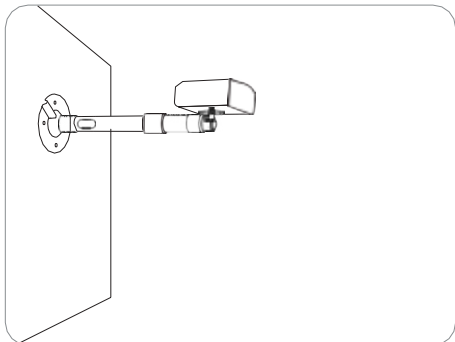
1. Оставете известно разстояние (над 2 m) от къщи, дървета, стени.
2. Монтирайте зарядната станция и антена на открито пространство като нищо не блокира сигнала (напр. дървесна корона или чадър), където антенната има изглед към ясно небе и изложението на поне 110° към небето няма препятствия.
3. Поставете зарядната станция на равна не твърда земя с антенната нагоре. Не монтирайте антенната под ъгъл.
4. За да осигурите плавно заставане на косачката до зарядната станция, оставете мин 10 cm зад зарядната станция и 1 m отпред.
5. Монтирайте далеч от спринклерни глави, пръскачки, или други външни водни системи.
6. Монтирайте далеч от подстанции, генератори, помпени станции и климатици.



Изберете мястото внимателно. Щом веднъж запаметите картата на терена, ако промените мястото на зарядната станция или GNSS антенната, ще трябва да създадете нова карта.

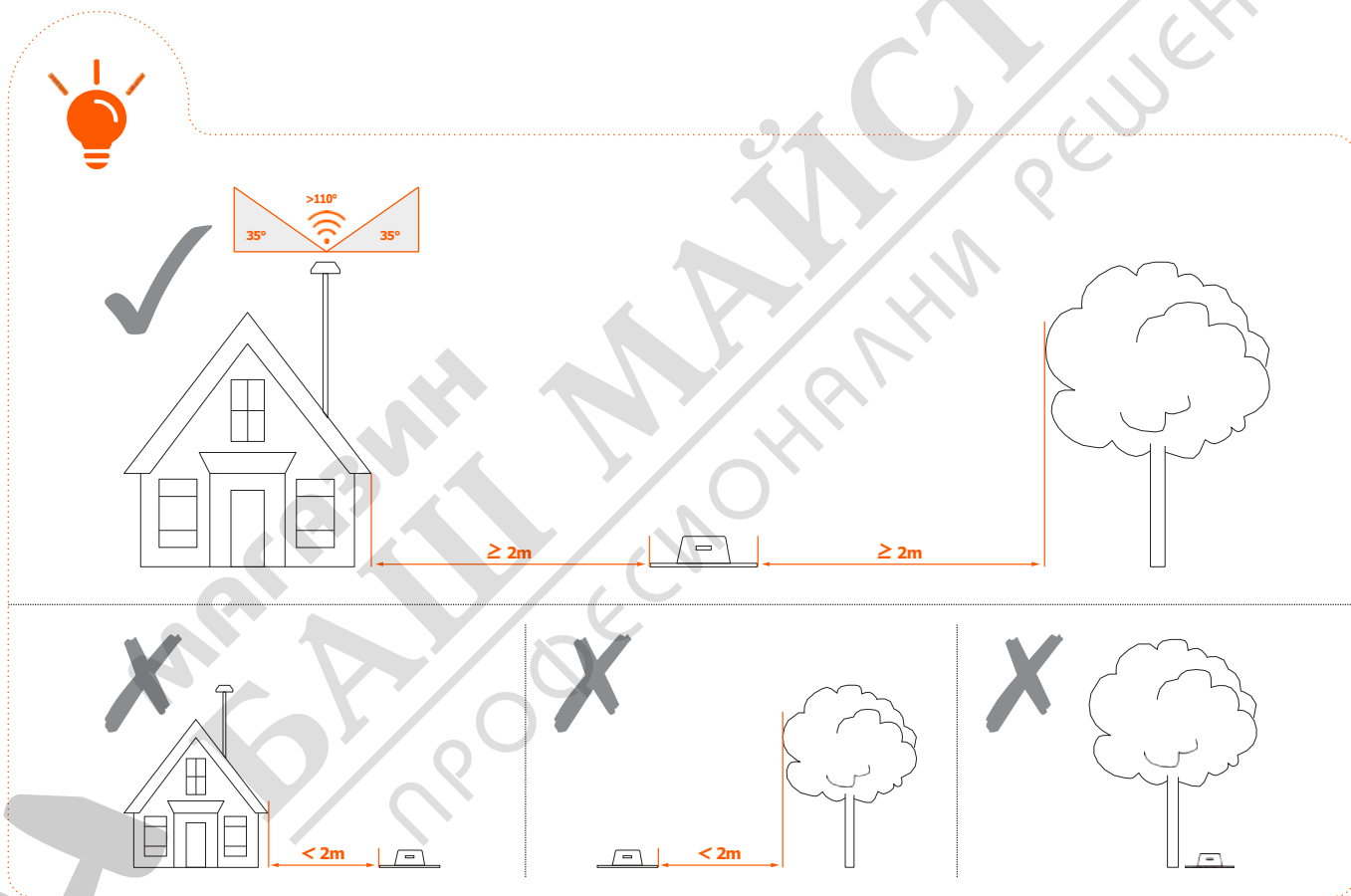
Ако не можете да намерите подходящо място на земята, обмислете да използвате удължителния комплект за антената (продаван отделно), за да монтирате антената на покрив или стена за по-добър сателитен сигнал. За повече информация виж *Удължителен комплект за антената в 3.10 Аксесоари (опция)*.


1. Когато монтирате удължителния комплект за антената, внимавайте антената да е изправена, и да не е блокирана от листа, комини или оборудване, така че антената да има видимост над 110° .



2. Когато ползвате Удължителния комплект, за да монтирате антена на високо, също трябва да внимавате зарядната станция на земята да не е твърде близо до високи стени и дървета.

17



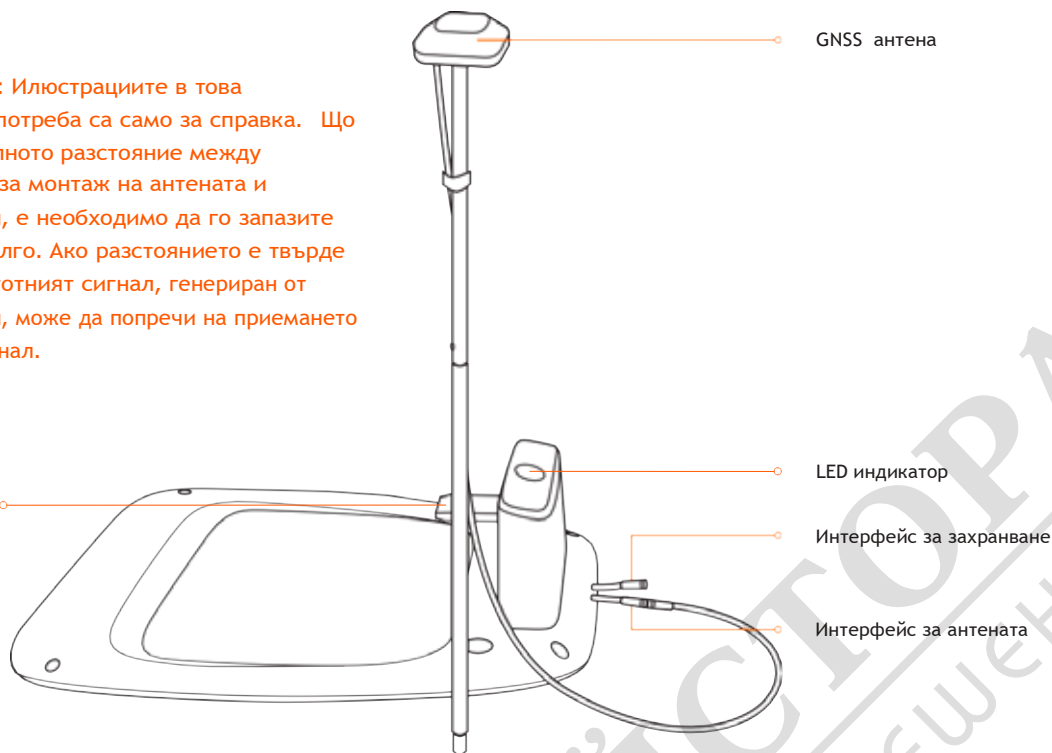
 **ПРЕДУПРЕЖДЕНИЕ!** Антени, монтирани върху покрив от всякакъв вид трябва да имат мълниезащита.

Стъпка 2: Монтирайте GNSS антената

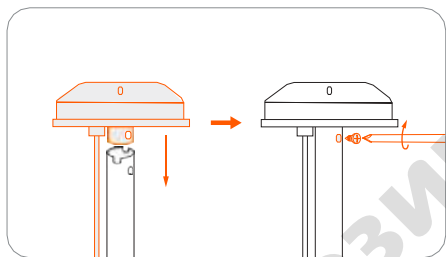


Предупреждение: Илюстрациите в това Ръководство за употреба са само за справка. Що се отнася до реалното разстояние между металната тръба за монтаж на антената и зарядната станция, е необходимо да го запазите възможно най-дълго. Ако разстоянието е твърде малко, радиочестотният сигнал, генериран от зарядната станция, може да попречи на приемането на сателитния сигнал.

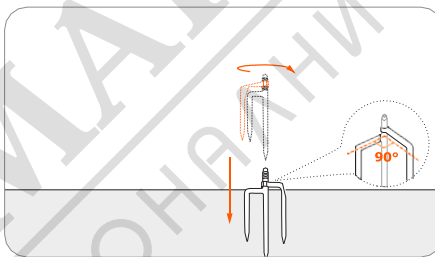
Контактна лента



1 Фиксирайте GNSS антената на тръбата.

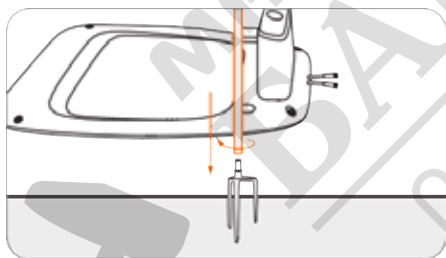


2 Разгърнете основната вилка и я забийте в земята.

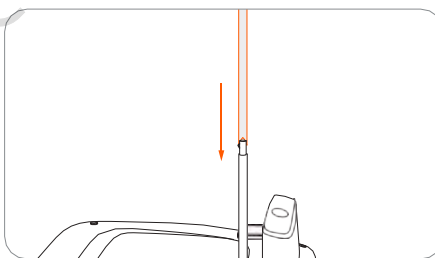


За да сте сигурни, че антената може стабилно да бъде свързана към зарядната станция щом монтажът завърши, забийте докрай основната вилка в земята.

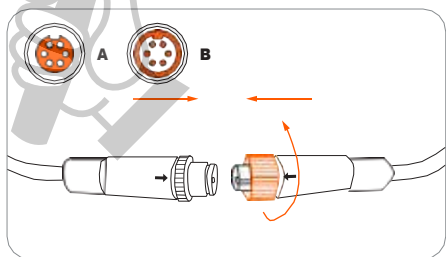
3 Завъртете другата удължителна тръба върху основната вилка.



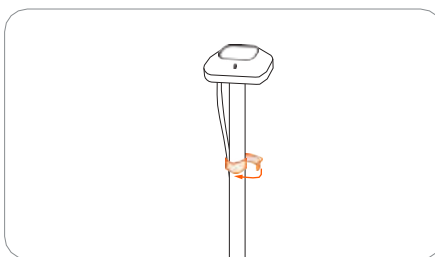
4 Плъзнете в тръбата с антената.



5 Свържете GNSS антената към зарядната станция.



6 Закрепете кабела върху пилона с предоставената кука и лента с примка



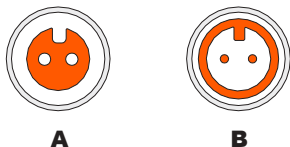
Закрепете здраво гайките, за да предотвратите навлизането на вода в тях.



За да осигурите сателитния сигнал, НЕ ПОСТАВЯЙТЕ нищо върху антената.

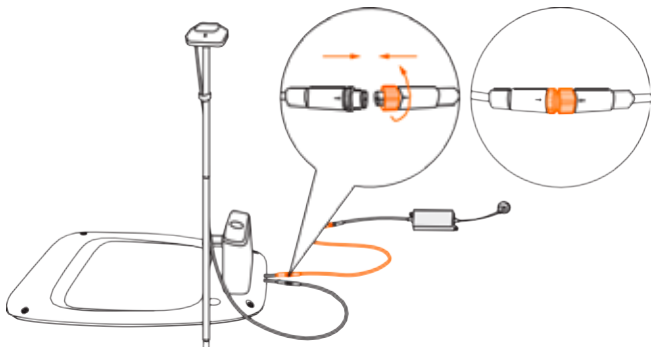
Стъпка 3: Проверете сателитния сигнал

1 Свържете удължителния кабел с електрозахранването.

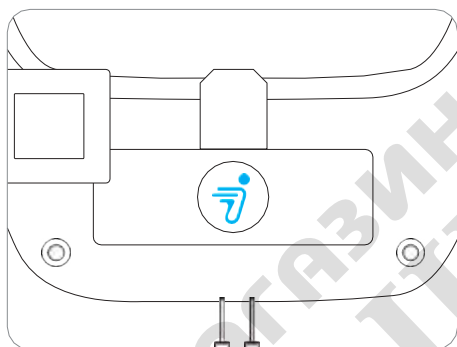


• Подравнете вдлъбнатината на удължителния кабел (А) с жлеба на захранващия конектор (В).

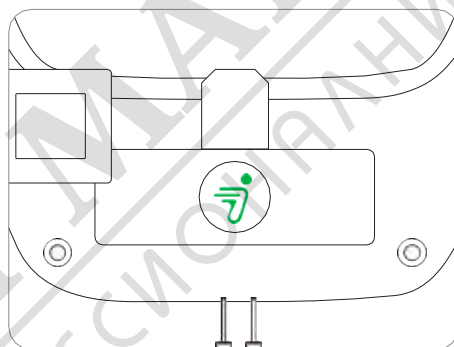
2 Свържете удължителния кабел и интерфейса на захранването.



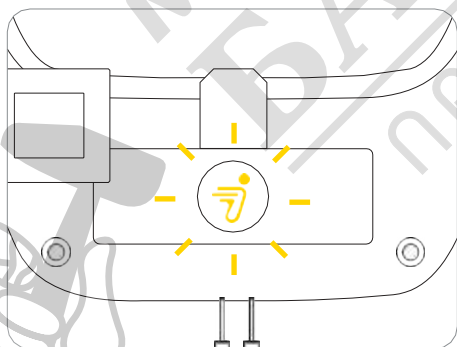
4 Проверете сигнала.



или

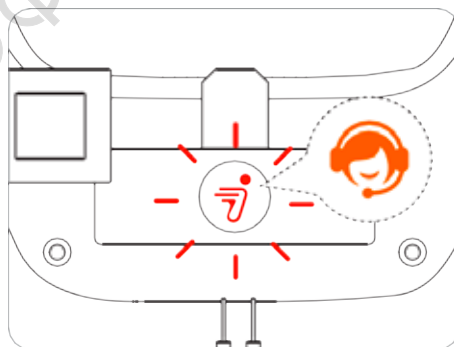


Когато светлината на зарядната станция стане синя (или зелена), това означава, че сателитният сигнал е силен.



Мигащо жълто:

- Лош сигнал, преместете зарядната станция на открито (вж. Стъпка 1).
- GNSS антената не е свързана със зарядната станция (вж. 5 в Стъпка 2).



Мигащо червено:

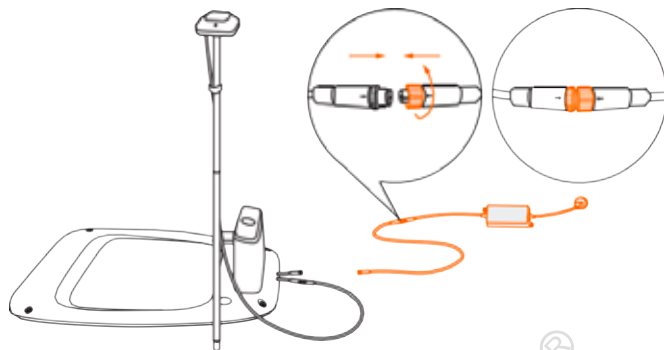
- Неизправност. Свържете се със следпродажбения сервис.

ЗАБЕЛЕЖКА: За да избегнете влошаване на работата, винаги пазете конекторите, аксесоарите, свързващите части на зарядната станция и антената чисти от всякакво замърсяване или кал.

Не позволявайте вода да навлиза в конекторите или други части и точки за връзка.



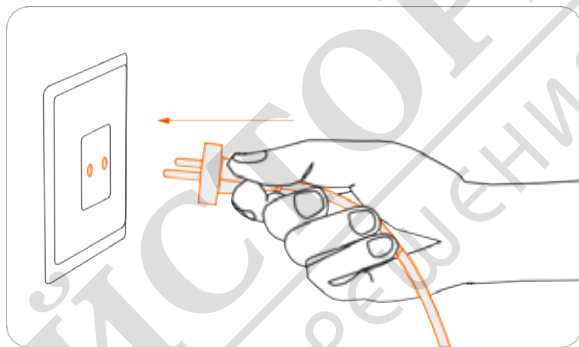
Ако сигналът е лош, преместете GNSS антената на открито. Закупете удължителен комплект, ако трябва да я монтирате на стена или покрив.



• Завъртете гайките, докато се заключат една в друга.

3

Поставете щепсела за захранването в подходящ контакт.

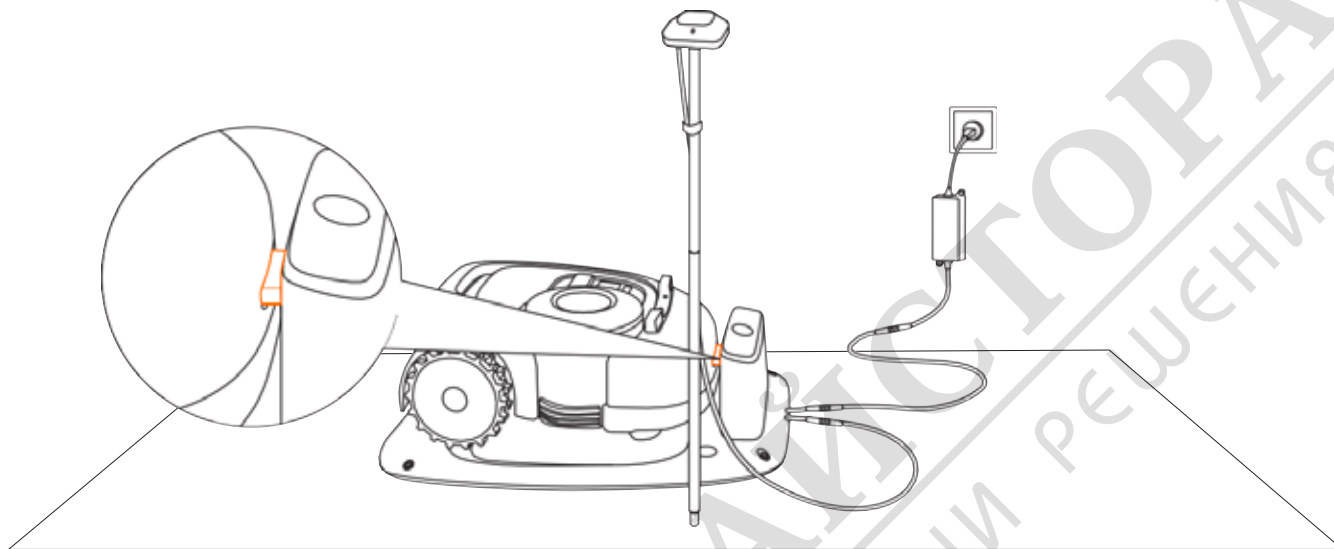


2.3 Заредете и активирайте косачката

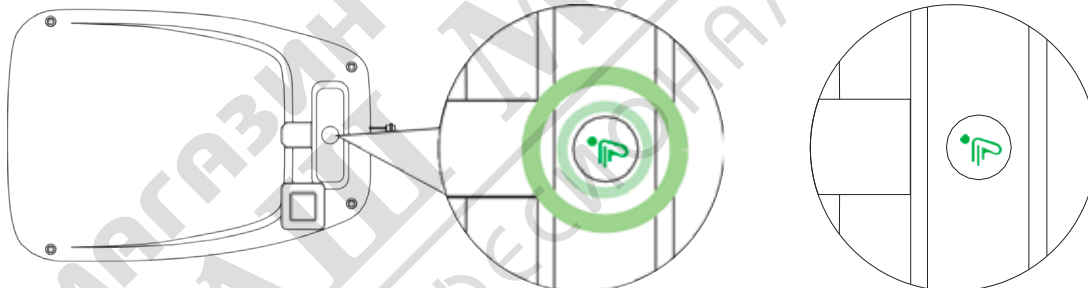
Как да заредите

Как да заредите за първи път:

След дълго съхранение новата косачка може да е с изтощена батерия. Напълно заредете косачката преди първото ползване. Поставете косачката в зарядната станция. Уверете се, че лентата за зареждане на косачката и контактната лента на зарядната станция правят добър контакт.

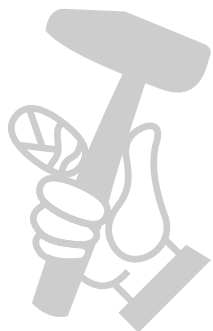


20



В процес на зареждане: пулсиращо зелено

Напълно заредена косачка: постоянно зелено

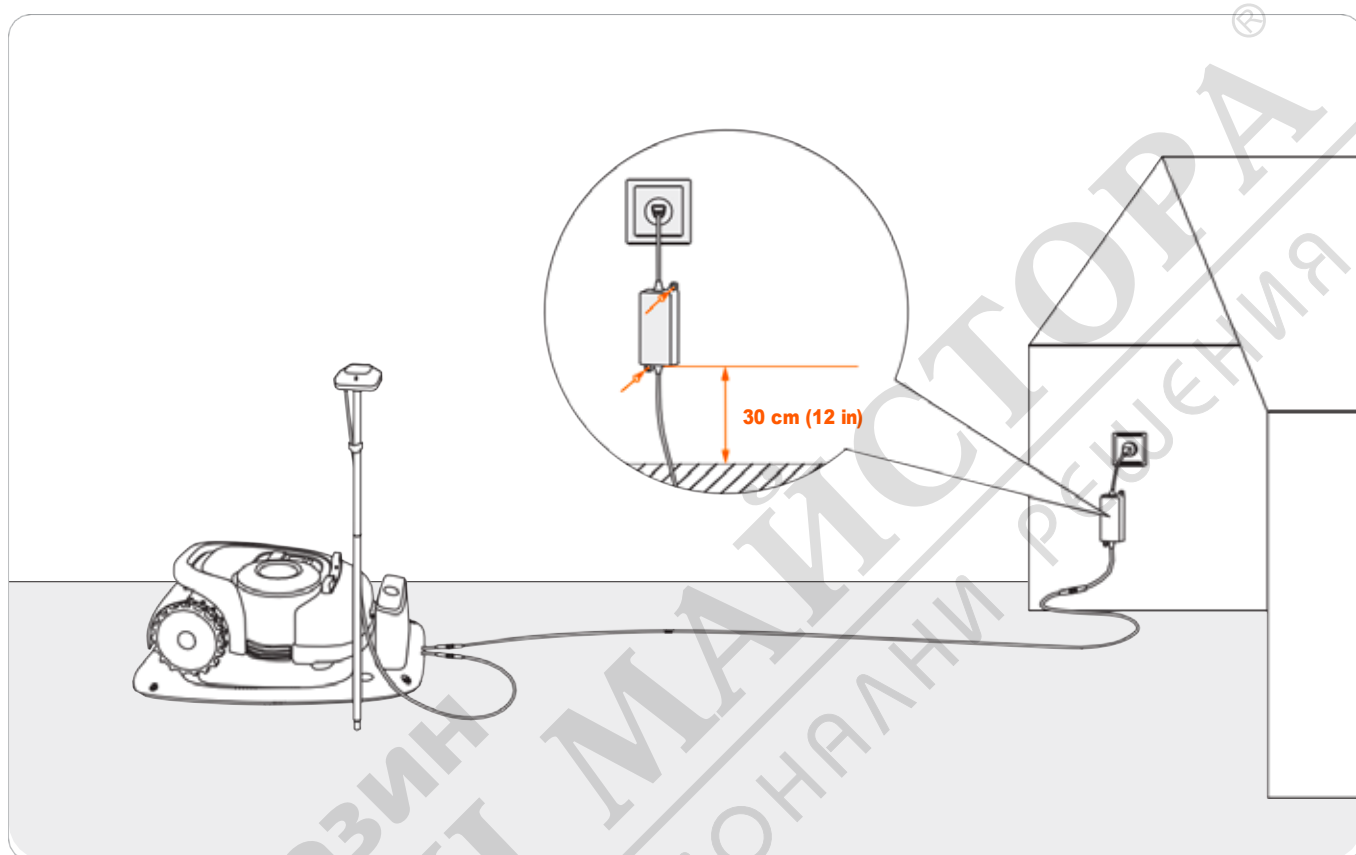


Автоматично зареждане:

След задаване на виртуалния периметър, косачката автоматично ще се върне към зарядната станция, когато завърши задачата за косене или, когато батерията е изтощена (< 10%). По време на косенето може да натиснете HOME, а след това бутон OK, за да наредите на косачката да се върне към зарядната станция.

Къде да поставите електрозахранването:

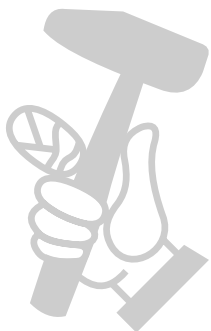
- Защита от пряка слънчева светлина и дъжд
- В помещение с добра вентилация
- Дръжте го поне на 30 cm (12 инча) над пода, за да избегнете възможни щети причинени от вода.



21

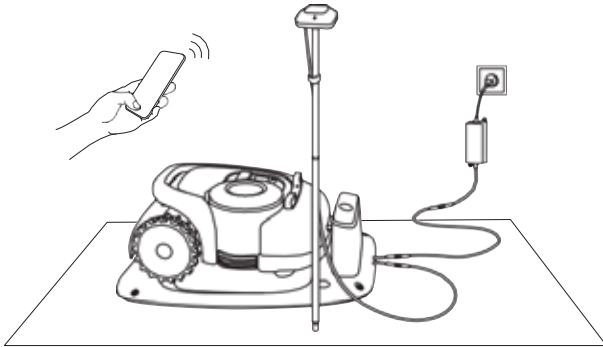
⚠ ПРЕДУПРЕЖДЕНИЕ

- НЕ ЗАРЕЖДАЙТЕ, ако косачката, електрозахранването, зарядната станция, или захранващият контакт е увреден.
- НЕ ЗАРЕЖДАЙТЕ косачката, когато температурата е над 40°C (104°F), или под 5°C (41°F). Батерията има вградена температурна защита и няма да се зарежда, ако границата е преминала.
- При необичайни мирис, шум или светлина, спрете зареждането незабавно и се свържете със следпродажбения
- сервиз. При зареждане се пазете от запалими и експлозивни материали.

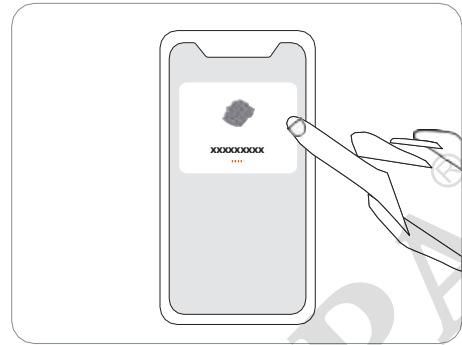


Активирайте косачката

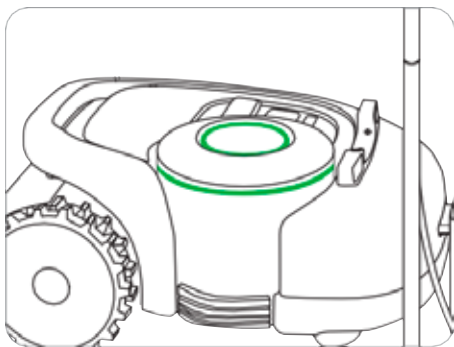
1 Свържете зарядната станция към електрозахранването. Уверете се, че косачката е в зарядната станция.



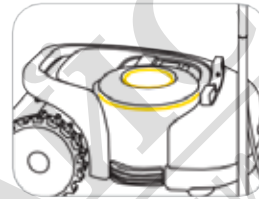
2 Активирайте Bluetooth на вашия телефон, логнете се в приложението и следвайте инструкциите за свързване с косачката.



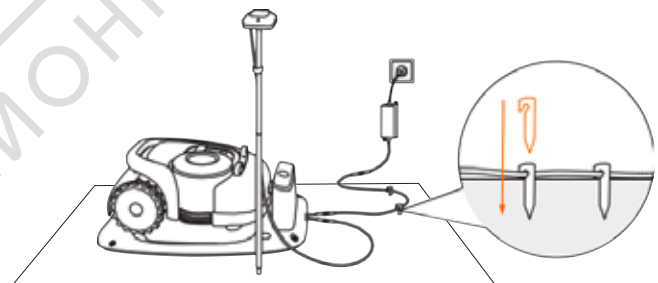
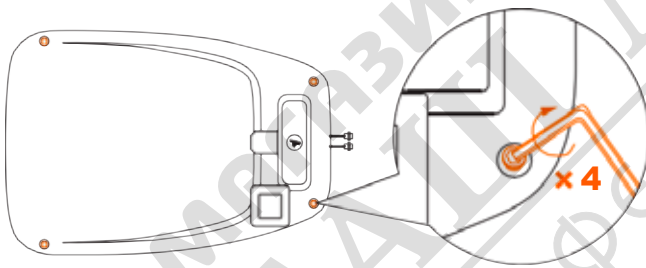
3 Изчакайте търпеливо 3 min, докато общото осветление стане зелено (или синьо).



Ако светлината мига в жълто над 3min, това означава, че сателитният сигнал е слаб. Върнете се на Стъпка 1 в Глава 2.2 .



4 Укрепете зарядната станция с предоставените гвоздеи и укрепете удължителния кабел.



Актуализирайте косачката съобразно последния фърмуер

За да използвате всички функции на Navimow, преди работа, направете актуализация съобразно последния фърмуер. Как да актуализирате:

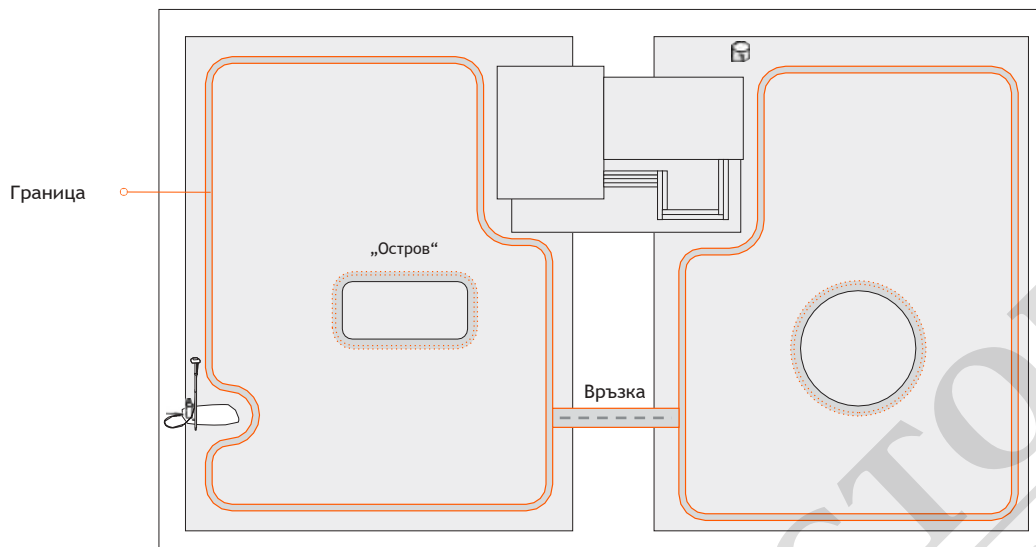
След активиране на устройството, поддържайте мрежата в свързано състояние, следвайте насоките в автоматично появяващия се прозорец и изчакайте 10-15 минути автоматично да завърши актуализацията на устройството. По време на този процес, не изключвайте и не изпълнявайте други операции. Можете да започнете да го използвате след като приложението подскаже, че актуализацията е успешна.

ЗАБЕЛЕЖКА: Преди актуализация на фърмуера се уверете, че

- машината е на зарядната станция;
- мрежата е свързана;
- батерията е заредена над 20%.

2.4 Задайте работната зона

Следвайте инструкциите в приложението и дистанционно управлявайте косачката, за да създадете работната зона (т.нар карта). Косачката интелигентно ще взема решения за модела, по който да се движи в рамките на картата.

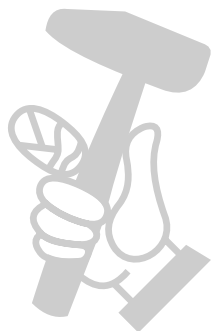


2

- Работната зона се състои от граница, „остров“ (изключена зона) и връзка.
- Границите очертават една цялостна работна зона, островите очертават площите, където косачката е забранено да работи, а връзките се използват, за да свържете няколко работни зони.
- В рамките на връзката, косачката само ще преминава без да коси тревата.
- Зарядната станция и GNSS антената могат да бъдат монтирани вътре или извън работната зона. Ако зарядната станция е извън работната зона, щом картата бъде завършена, автоматично ще бъде създадена връзка директно към най-близката граница. Косачката ще се връща към зарядната станция по тази връзка. Тази връзка не може да бъде редактирана или изтривана.

ЗАБЕЛЕЖКИ:

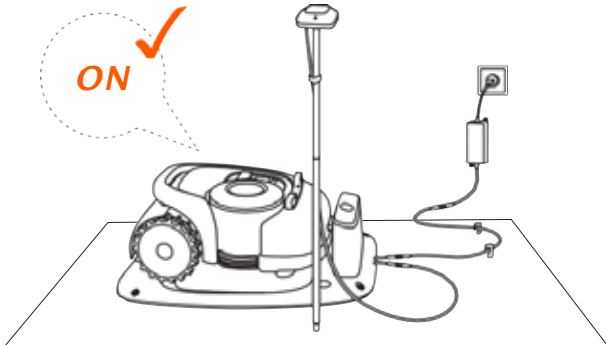
- Ако мястото на зарядната станция или GNSS антената бъде променено, съществуващата карта **НЕ МОЖЕ ДА БЪДЕ ПОЛЗВАНА** повече и **ТРЯБВА ДА СЪЗДАДЕТЕ** нова карта.
- Уверете се, че вашият телефон и косачка са напълно заредени преди създаването на карта. Създаването на карта ще започне едва, когато нивото на зареждане на батерията на косачката е над 50%.



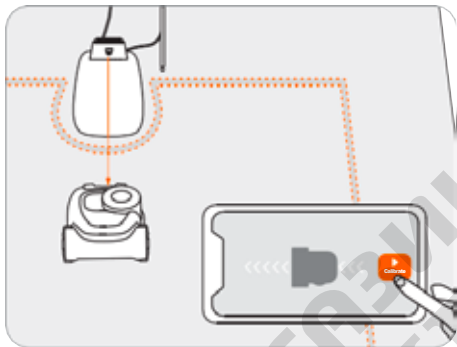
Стъпка 1: Очертайте границата

- 1 Уверете се, че косачката е включена в захранването. Чрез Bluetooth връзката, вашият телефон автоматично ще се свърже с косачката.

ЗАБЕЛЕЖКА: Ако косачката е в статус „заклучено“, трябва да въведете PIN код преди работа с косачката. Фабричният код е 0000 и може да бъде променен през приложението Navimow. Вж. 3.1 Екран и управление на косачката.

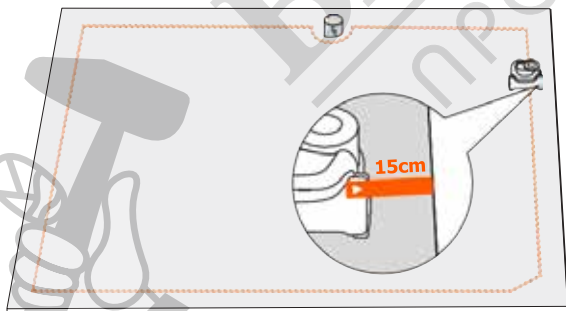


- 3 Калибрирайте косачката, за да осигурите точно позициониране.



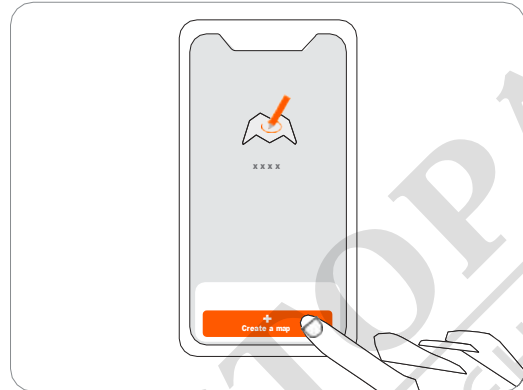
- 5 Движете се по ръба.

- **Разстояние от ръба:** винаги спазвайте 15 cm

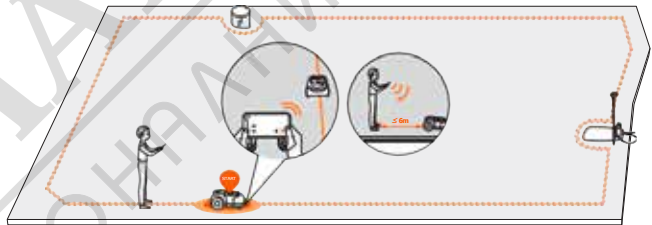


- **Използвайте линейката на Navimow**, за да измервате разстоянието. Външният край на линията не трябва да излиза от ръба на моравата.

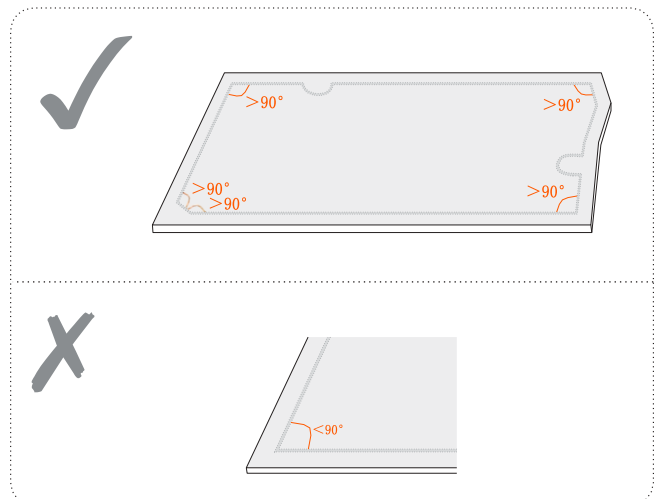
- 2 Докоснете "Create a map" (създайте карта), за да започне създаването на карта



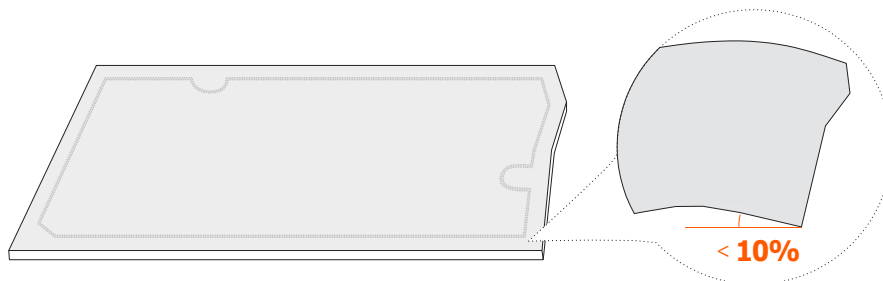
- 4 Намерете подходяща стартова точка по краищата на моравата (15 cm между дясната страна на косачката и ръба). Стойте в рамките на 6 m от косачката по време на процеса по създаването на карта.



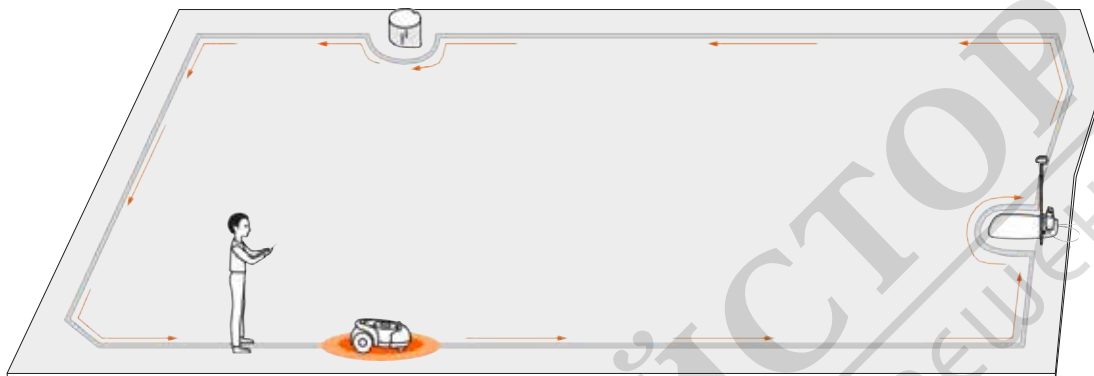
- **Ъгъл:** уверете се, че следвате права линия с плавен ъгъл на завъртане не по-малък от 90°.



- **Посока:** Уверете се, че дясната страна на косачката (когато се движи напред) е към границата, така че косачката да може да коси възможно по-близо до границата. Същото се отнася и за очертаване на островите.
- **Наклон:** Макар че косачката може да се движи по склонове до 45% в рамките на моравата, уверете се, че наклонът по ръба не надвишава 10%.



6 Върнете се на стартовата точка, за да завършите очертаването на границата.

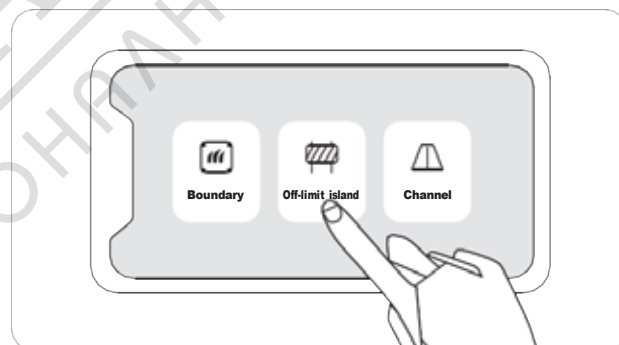


- Ако има внезапно прекъсване/неизправност, следвайте инструкциите в приложението, за да продължите или рестартирате. Ако има многобройни отделни тревни площи, повторете тази стъпка.

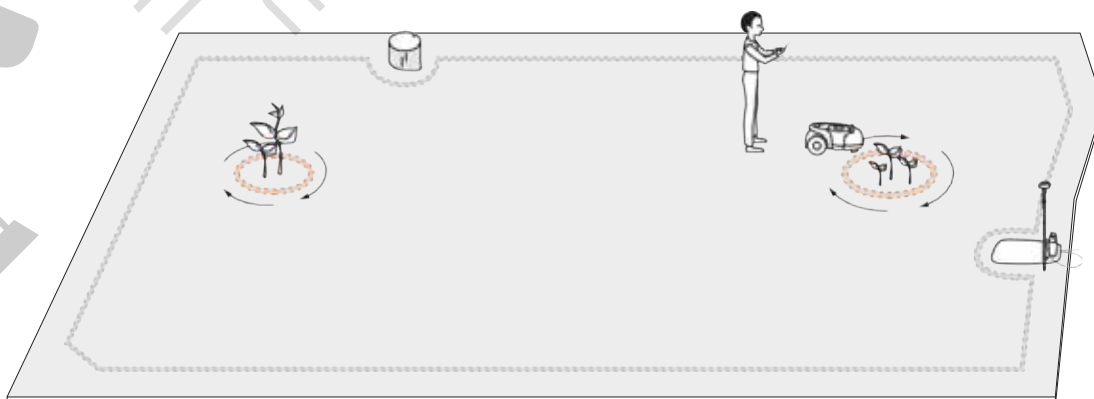
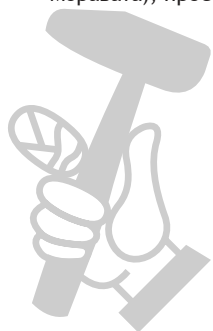
25

Стъпка 2: Очертайте островите

Когато косачката се удари в твърдо препятствие по-високо от 10 см (като големи скали или ствол на дърво), ще се завърти и ще промени посоката автоматично. Обаче, вие трябва да поставите граници за предмети, които се нуждаят от защита или зони, където не желаете косачката да навлиза, напр. цветна леха, малки дървета, декорации по моравата, езерце, спринклерни глави, високи корени и т.н. Ако наскоро сте монтирали батут или грил моравата, може също да очертаете „остров“, за да ги защитите.



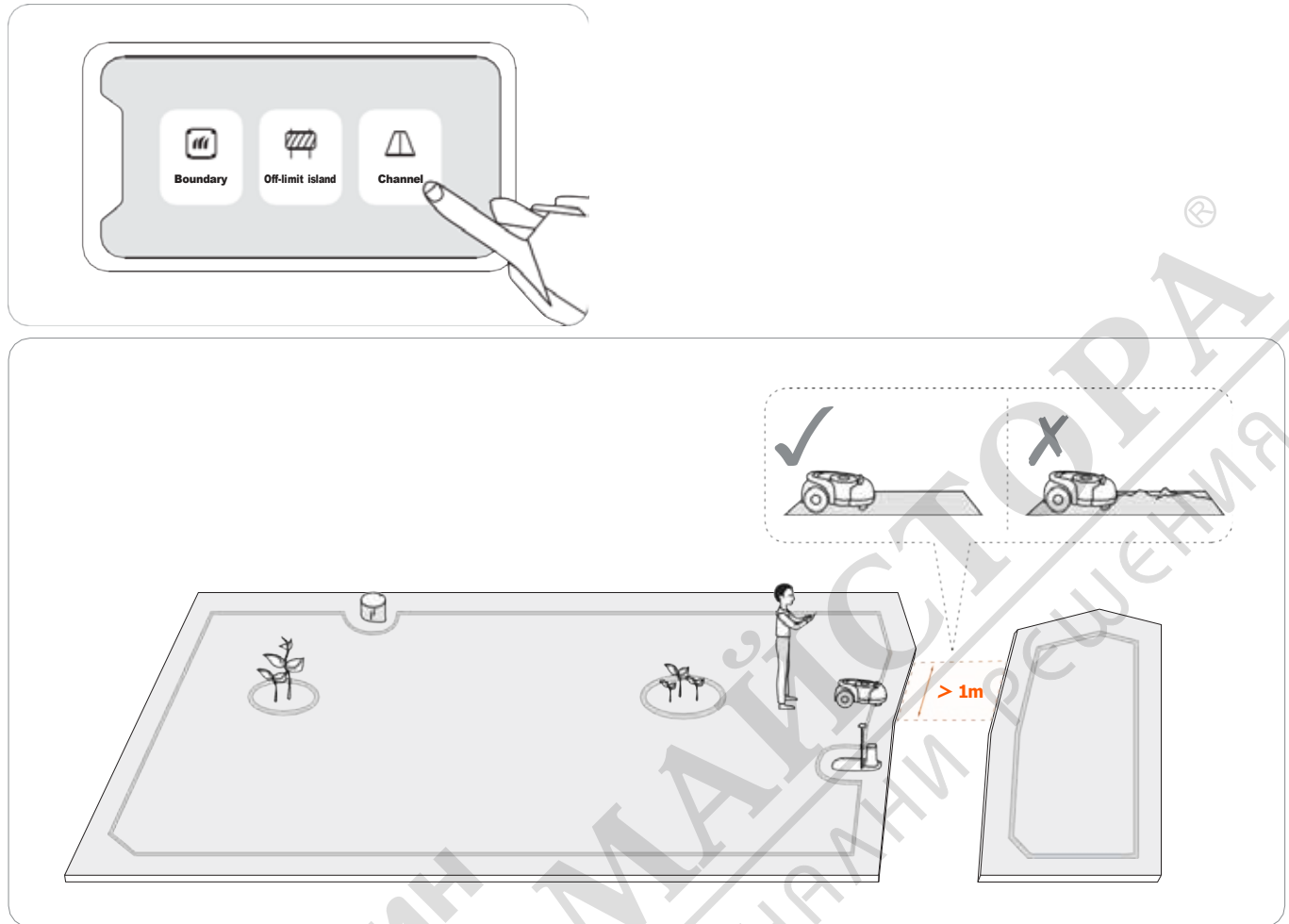
Как: Следвайте инструкциите в приложението. Когато трябва да анулирате „остров“ (например, когато махнете батута от моравата), просто го изтрийте през приложението. Вж. *Как да редактирате картата в 3.6 Настройки (от косачката).*



ЗАБЕЛЕЖКА: Правете плавен ъгъл на завъртане, когато задавате островите. Ъгълът не трябва да бъде по-малък от 90°. Вие също трябва да ходите по ръба, когато задавате острова. Вижте т. 5 of Стъпка 1.

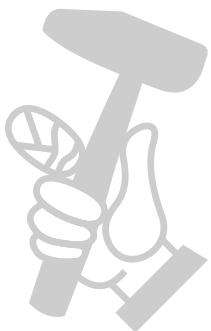
Стъпка 3: Създайте връзка между отделните зони

Следвайки инструкциите в приложението, създайте връзка между отделните граници.



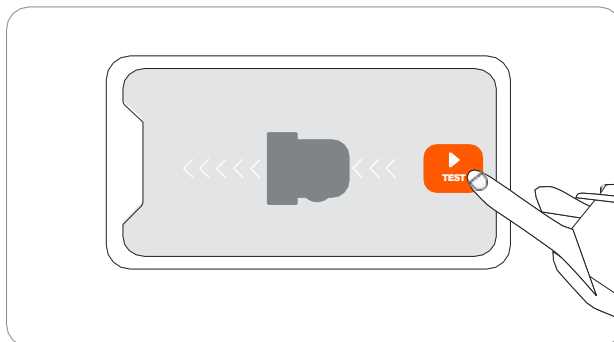
ЗАБЕЛЕЖКА: Когато създавате връзка:

- Не избирайте неравен, разкалян или наводняващ се терен и др.под.
- Широчината на връзката трябва да е над 1 m., за да осигурите гладък преход. Когато създавате връзката, движете се по осевата линия на зоната за преход. При движение твърде близо до ръба може да надраскате косачката при работа.

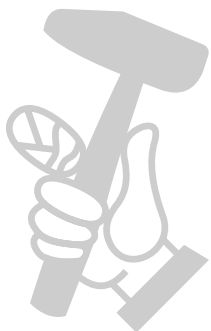


2.5 Тест драйв

След като запаметите картата, докоснете 'TEST' в приложението, за да видите дали косачката работи в рамките на картата. Косачката ще се движи по границата, изключения „остров“ и връзката, за да тества картата. След като завърши теста, косачката трябва да може самостоятелно да влезе в зарядната станция и да излезе от нея. По време на теста, трябва да наблюдавате дали маршрутът отговаря на създадената карта.



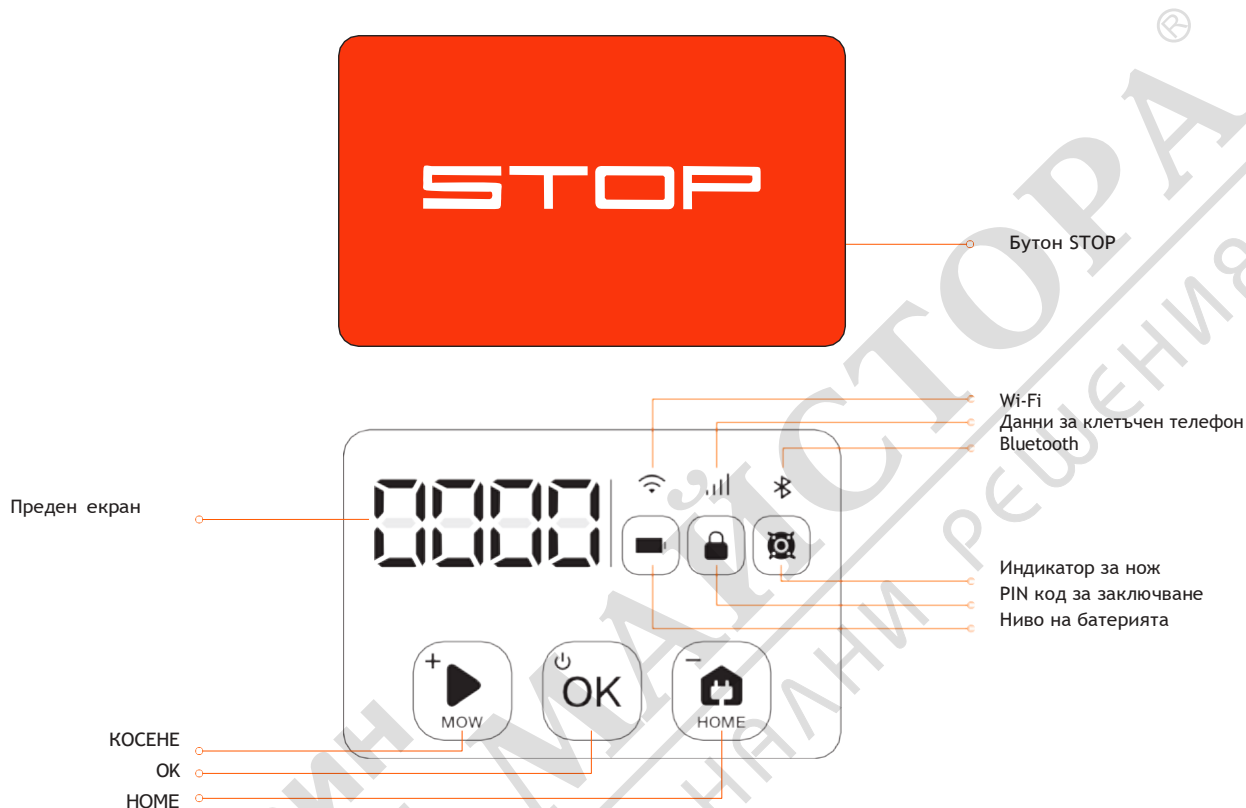
Ако косачката отиде отвъд границата, уверете се, че сателитният сигнал е силен в проблемното място. За да имат точно позициониране, косачката и GNSS антената трябва да „виждат“ сателитите. Можете да се опитате да преместите зарядната станция, да зададете отново картата, и тогава да тествате още веднъж. Когато е нужно възползвайте се от помощта на професионални техници. Свържете се с най-близкия до вас търговски представител, за да решите проблема. Може също да изпратите имейл до нашия следпродажбен сервиз. Email: support-navimow@rlm.segway.com



3. Ежедневно ползване

3.1 Екран и контролно табло на косачката

Екранът показва различни състояния на косачката, а бутоните за управление могат да се използват за основните операции: включване и изключване на машината, старт на косенето, връщане към зарядната станция, въвеждане на PIN код за отключване на машината, аварийно спиране и т.н.



Екран

Ниво на батерията	Цвятът показва нивото на батерията: 50%-100% постоянно зелено, 20%-49% постоянно жълто, 5%-19% постоянно червено, 5% червено мигащо. Когато нивото на батерията е под 10%, косачката ще се върне към станцията и ще зареди.
PIN код за заключване	Косачката е заключена. Въведете PIN код, за да се отключи
Индикатор за ножа	Дискът се върти. Не приближавайте.
Wi-Fi	Свързано чрез WiFi (само за модел H500E)
Данни за клетъчен телефон	Свързано чрез 4G (за модели H800E, H1500E и H3000E)
Bluetooth	Свързано чрез Bluetooth
Преден екран	Показва процент на изкосяване, PIN код, код за грешка и т.н. Значение на числата и символите на екрана: <ul style="list-style-type: none"> • ----: няма създадена карта. • 0~100: Процесът на косене ще бъде изобразен като цифра в диапазона 0 ~ 100 в %, напр. 70 показва, че 70% от картата са вече окосени. • 4-цифрен номер: код за грешка, напр., 4011. Виж 5. Често задавани въпроси & отстраняване на неизправности за повече инструкции. • STOP: бутон STOP е написан по време на косенето. • OTA: Актуализация на фърмуер.

Управление

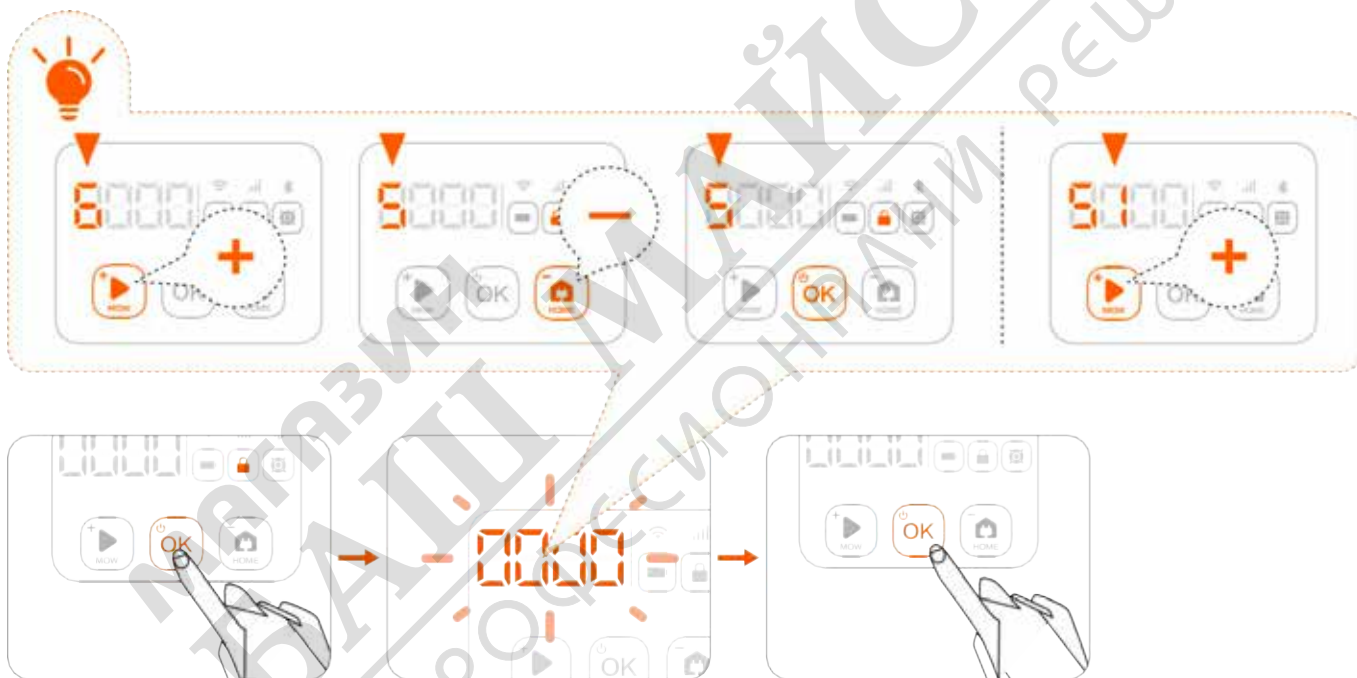
Основни операции

Включване	Натиснете OK.
Изключване	Натиснете и задръжте OK поне 4 сек. Косачката не може да бъде изключена, когато е в зарядната станция. Когато косачката се изключва, ще чуете шум, а екранът на косачката и общото осветление ще се изключат.
Старт на косенето	Натиснете MOW и тогава OK.
Спиране работата на косачката	Натиснете STOP.
Косачка се връща към зарядната станция	Натиснете HOME и тогава OK.
Как да рестартирате косачката	За да рестартирате косачката, първо я изключете. Тогава натиснете бутон OK на косачката, или поставете косачката в зарядната станция.

Как да въведете PIN код

Въведете PIN	Натиснете MOW/HOME, за да увеличите/намалите номера и натиснете OK, за да потвърдите кода.
---------------------	--

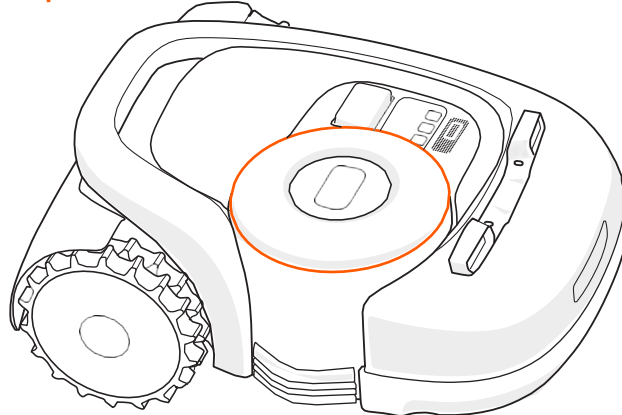
ЗАБЕЛЕЖКА: Ако косачката е заключена, трябва да въведете PIN код преди ръчно да оперирате с косачката. Фабричният код е 0000 и може да бъде променен през Приложението Navimow.



3.2 Светлинни сигнали

Navimow има специфични светлинни ефекти, които Ви напомнят да обърнете внимание на състоянието на косачката.

Условно значение на общото осветяване на косачката



Цвят и значение на общото осветяване

Пулсиращо синьо	косене.
Мигащо синьо	RTK (кинематика в реално време) точността е ниска, но може да се ползва.
Постоянно синьо	косачката създава карта, тества карта или е в готовност извън зарядната станция.
Постоянно зелено	косачката започва да се връща към зарядната станция.
Мигащо жълто	лош сателитен.
Постоянно червено	косачката е спряла при косене след натискане на бутон STOP.
Мигащо червено	косачката е вдигната, преобърната или има статус „грешка“.
Мигащо бяло	косачката актуализира фирмуера, започва да коси или има ненормален рестарт.

30

ЗАБЕЛЕЖКА: Когато възникне нещо извън нормалните обстоятелства, LED пръстенът мига в червено заедно с 4-цифрен код за грешка на предния екран. Проверете в приложението значението на кода за грешка и предложените решения.

Условно значение на светлинните сигнали в зарядната станция



Цвят и значение на LED индикатора на зарядната станция

Пулсиращо зелено	Косачката се зарежда.
Постоянно зелено	Косачката е напълно заредена и е в зарядната станция.
Постоянно синьо	Силен сателитен сигнал, косачката не е в зарядната станция.
Мигащо жълто	Лош сателитен сигнал, или антената не е свързана със зарядната станция.
Пулсиращо жълто	Косачката търси сателитния сигнал.
Мигащо червено	Грешка в зарядната станция. Свържете се със следпродажбения сервис.

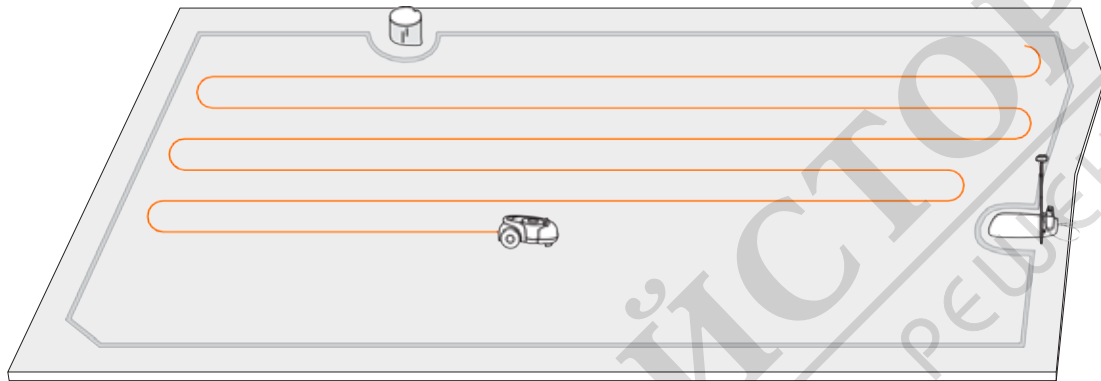
3.3 Косене

Тази част главно третира как работи косачката, как да я стартирате и спрете по време на ежедневната работа и т.н. За работните настройки свързани с косенето, като: планиране на косенето, как да промените височината на косене, управление на картата и т.н., виж 3.6 Настройки (от косачката).

Как Navimow коси моравата

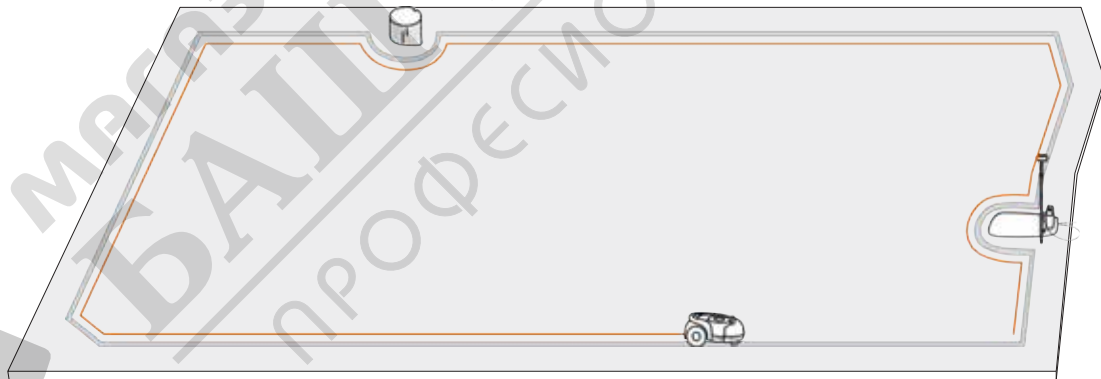
Планирано косене

За разлика от повечето роботизирани косачки, в работната зона, косачката ще коси моравата по планиран маршрут, изчислен от алгоритъм за максимална ефективност.



31 Косене по ръба

След като изкоси работната зона, косачката ще коси по границата и ще се върне към зарядната станция, след като приключи с всички граници.



ЗАБЕЛЕЖКА:

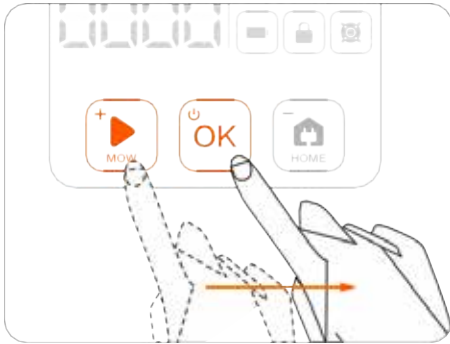
1. Преди първото косене, изкосете вашата морава до височина не по-голяма от 6 см.
2. По време на работа, ако батерията е изтощена (< 10%), косачката ще спре и ще се върне към зарядната станция да зареди. След като е напълно заредена, автоматично ще се върне към позицията, където преди това е спряла и ще продължи косенето.
3. Процесът на косенето може да бъде видян, както на приложението, така и на екрана на косачката. Прогресът в процеса на косенето се дефинира като съотношение: реално изкосена зона/обща работна зона.

Старт на косенето

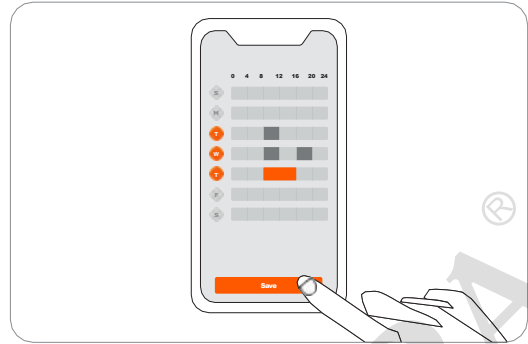
ЗАБЕЛЕЖКА: Ако косачката е заключена, първо въведете PIN код за отключване на косачката (виж *Как да въведете PIN код* в 3.1). Има три начина да стартирате косенето:

a. В приложението, кликнете Mow Now.

b. На косачката, натиснете MOW и тогава OK за старт на косенето.

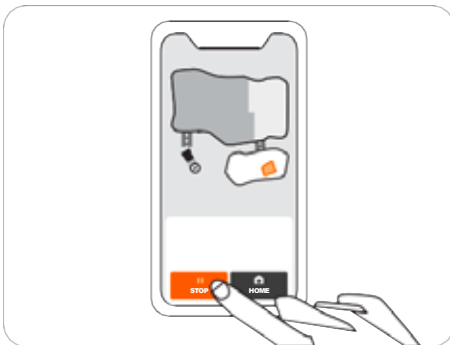


c. Косачката стартира автоматично съобразно плана за косене. За подробности виж *Как да зададем план за косене в 3.6 Настройки (от косачката)*.



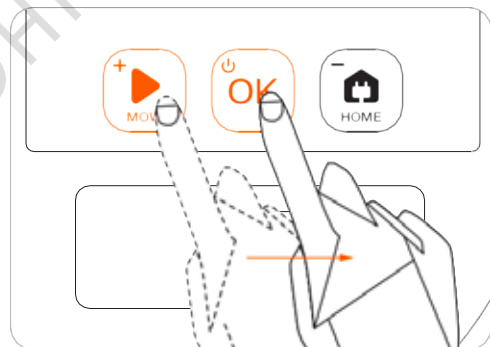
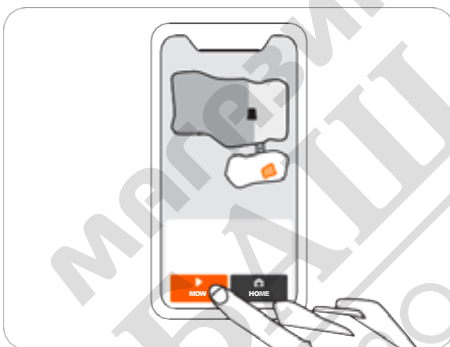
Спиране на пауза

Натиснете бутон STOP на косачката или в приложението, за да спрете работата на косачката по всяко време.



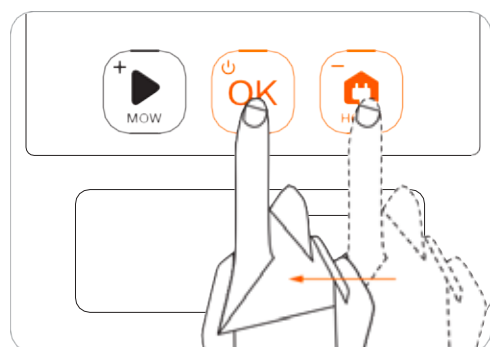
Възобновяване на косенето

Продължете с косенето като докоснете MOW в приложението или като натиснете бутон MOW и тогава бутон OK на контролния панел.



Връщане към зарядната станция

Върнете косачката обратно към зарядната станция чрез приложението или натиснете HOME и тогава бутон OK на косачката.



ЗАБЕЛЕЖКА: Косачката не може да бъде изключена, когато е в зарядната станция.

3.4 Приложението Navimow

ЗАБЕЛЕЖКА: Следните илюстрации, касаещи приложението са само за демонстрационна цел. В зависимост от софтуерната версия, наличните опции може да се различават.

Приложението Navimow е важна част от косачката Navimow. Можете да използвате приложението, за да:

1. Да се свържете и да активирате косачката
2. Да създадете карта (работна зона)
3. Да проверите статуса и напредъка в работата на косачката, дистанционно да управлявате косачката, за да я стартирате, спрете или върнете към зарядната станция и т.н.
4. Да видите и промените работните настройки на косачката (план за косене, височина за косене, управление на картата)
5. Да видите и промените настройките за безопасност и функциониране на косачката (PIN, общо осветление, сензора за спиране на ножа и т.н.)
6. Да видите версията за фърмуер на устройството, да видите статуса на мрежовата връзка
7. Да прекратите връзката между устройствата, да промените и да добавите устройства
8. Да получите помощна информация и следпродажбен съпорт

За да ползвате Приложението Navimow

1. Потърсете и свалете Приложението Navimow чрез APP store или Play Store.
2. Регистрирайте се и се логнете във вашия акаунт
3. Включете Bluetooth функцията на вашия телефон и се уверете, че има мрежов сигнал

ЗАБЕЛЕЖКИ:

- a. При ползване, Приложението Navimow ще ви пита за Bluetooth (iOS и Android), местоположение (iOS и Android), и Wi-Fi access (Android). За да осигурите нормално ползване, осигурете горните видове достъп.
- b. Ако ползвате модел H500E и iOS мобилно устройство, когато конфигурирате Wi-Fi мрежа на косачката за първи път, уверете се, че вашият мобилен телефон е свързан първо със същата Wi-Fi мрежа.

Активирайте косачката

33

След регистрация и логване, вие ще достигнете до *Ръководството за активиране на устройството*, което ще ви води при инсталирането, свързването и активирането на Navimow. Кликнете Add device.

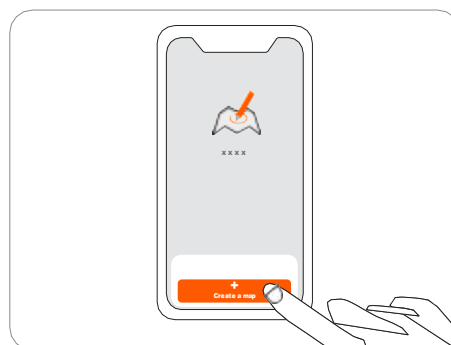
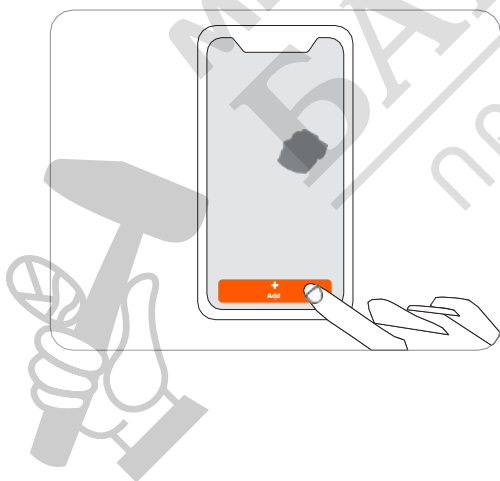
Вижте следните глави за повече информация:

- 2.2 Монтирайте зарядната станция и антената
- 2.3 Заредете и активирайте косачката

Създайте карта

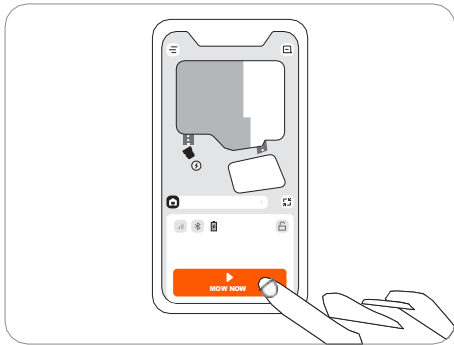
Преди косенето на моравата с Navimow, трябва да създадете работна зона (карта) чрез Приложението Navimow. Кликнете "Create a map" и следвайте инструкциите в приложението. За подробни стъпки и подсказки, вижте *2.4 Задайте работната зона*.

Картите може също да бъдат редактирани или изтритвани на страницата с настройките. Вижте *Как да редактирате картата* в *3.6 Настройки (от косачката)*.

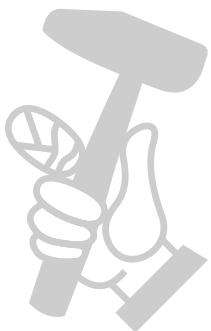


Начална страница

След като създадете карта, ще отидете на началната страница, където може да видите цялата работна зона, да потвърдите статуса на косачката и напредъка в работата (изразено в процент и действителна площ), и дистанционно да управлявате косачката, за да стартирате, спрете или върнете към зарядната станция. Страницата с настройки и уведомления може също да бъде достъпна оттук.



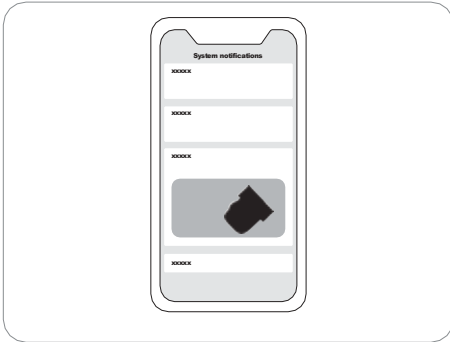
Ниво на батерията	Ниво на батерията и състояние на зареждането
Статус заключено	Косачката е заключена. Отключете косачката преди каквато и да е работа. Вижте как да въведете PIN кода в 3.1.
Bluetooth	Bluetooth е свързан. Когато не е свързан, кликнете, за да се свържете отново.
Свързаност	Свързва с интернет (Wi-Fi или 4G).
Статус на косачката	Показва текущият статус на косачката.
Уведомления	Уведомления от устройството и приложението
Настройки	Настройки от косачката и приложението



3.5 Уведомления

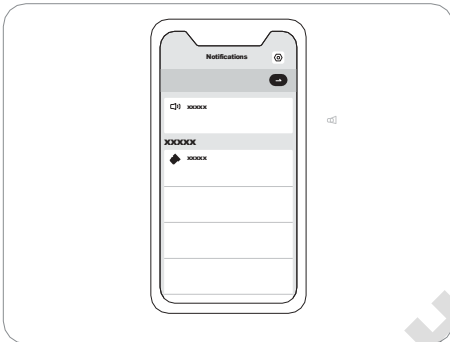
Системни уведомления

Най-последни новини и актуализации от екипа на Navimow.



Уведомления за работата на устройството

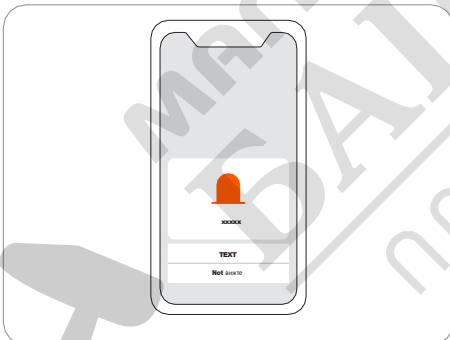
Косачката ще ви изпраща уведомления за работата на устройството в следните ситуации: актуализиран работен статус (щом завърши косенето), смяна на нож, неочаквано поведение, необичайна позиция и т.н.



35

Изскачащи съобщения

Изскачащи съобщения се появяват в центъра на екрана. Напр., съобщение с код за грешка се появява, ако е възникнала грешка.

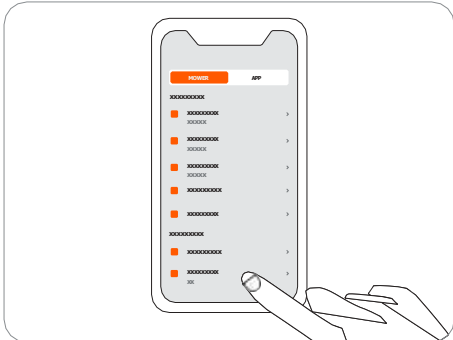


3.6 Настройки (от косачката)

Всички свързани с косачката настройки могат да бъдат регулирани в приложението. Можете:

1. Да промените работните настройки на косачката (план за косене, височина за косене, управление на картата)
2. Да промените настройките за безопасност на косачката и функционалните настройки (нулиране на PIN кода, настройките за общо осветление и шум, сензора за спиране на ножа и т.н.)
3. Да видите информация за фърмуера на устройството, състояние на връзката с мрежата, да прекратите връзката между устройствата, превключвателите и т.н.

ЗАБЕЛЕЖКА: Регулирането на настройките изисква косачката да бъде онлайн или да бъде свързана с вашия телефон през Bluetooth.



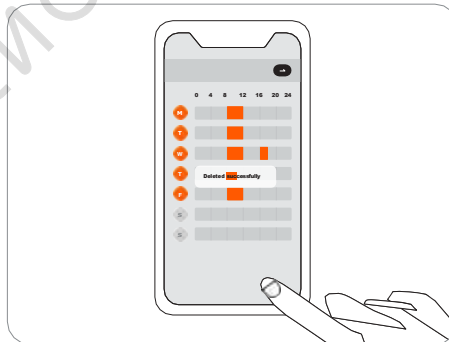
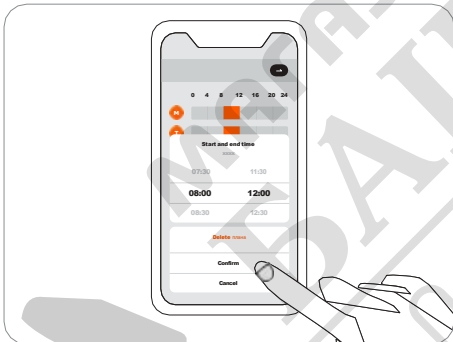
Как да зададете план за косене

Можете да зададете плана за косене в настройките на косачката. Косачката ще работи автоматично съобразно плана.

Изберете конкретна дата и период на страницата с плана, за да зададете вашия план за косене:

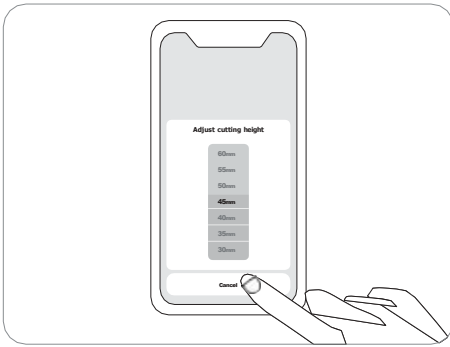
- Кликнете върху лентата с часовете на страницата, за да добавите или изтриете работни часове в изскачания прозорец.
- Кликнете на ден от седмицата, за да включите/изключите плана за косене за този ден.

ЗАБЕЛЕЖКА: Работният период е най-малко половин час, а за ден могат да бъдат събрани максимално 4 работни периода.



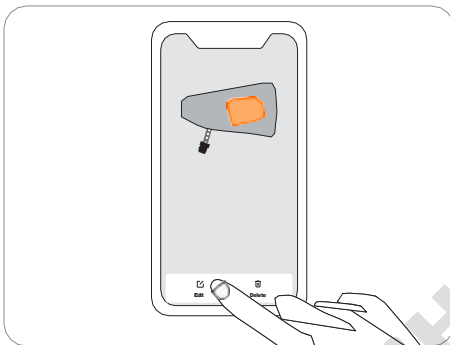
Как да се промени височината на косене

Височината на косене може да бъде регулирана в Settings > MOWER > Cutting height, диапазонът за регулиране е 30-60mm, а минималната стъпка е 5mm.



Как да редактирате картата

Можете да редактирате или изтриете цялата карта в Settings > MOWER > Map Management. Уверете се, че вашият телефон е свързан с косачката през Bluetooth.



37

Като докоснете "Edit" можете: да добавите или изтриете граница, остров и връзки. За дефиниране на граница, остров и връзки, вижте 2.4 *Задайте работната зона*.

ЗАБЕЛЕЖКИ:

1. Връзката водеща към зарядната станция е автоматично генерирана от системата и не може да бъде изтрита.
2. Когато изтриете граница, елементът, който е свързан с границата (връзката) също бива изтрит.
3. Когато докоснете Delete ще изтриете цялата карта. Трябва да създадете нова карта преди да използвате косачката.

Сензор за дъжд

Ако вали когато косите, сензорът за дъжд ще се задейства след като получи известно количество дъждовна вода и косачката автоматично ще се върне към зарядната станция. След като водата на сензора за дъжд изсъхне, той автоматично ще възобнови задачата за косене. Преди водата да изсъхне, косачката не може да бъде стартирана през приложението или чрез натискане на бутоните на косачката. Това е нормално и не е неизправност на косачката. За да продължи косенето, изчакайте водата да изсъхне, тогава натиснете MOW и тогава OK, стартирайте през приложението или изчакайте да стартира следващия план за косене. Можете също да изключите сензора за дъжд в Settings > MOWER > Rain sensor. Вижте съветите в 4.1 *Почистване*.

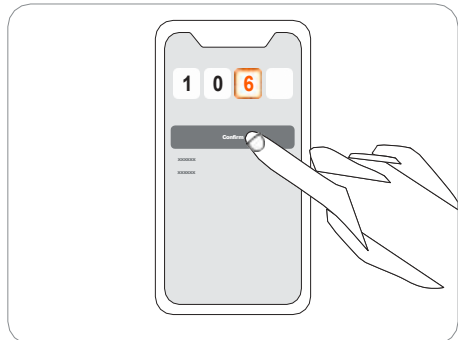
ЗАБЕЛЕЖКИ:

- За най-добри резултати при косенето, препоръчително е да косите в сухо време. Косенето в дъжд може да накара тревата да залепне по колелата и косачката да се подхлъзне.
- Не косете в лошо време, като силен дъжд, гръмотевична буря или сняг.

Как да нулирате PIN кода

Във фабричните настройки PIN кодът по подразбиране е 0000. Можете да нулирате PIN кода в Settings>MOWER>Reset PIN code.

ЗАБЕЛЕЖКА: Препоръчително е да нулирате PIN кода след като активирате косачката.

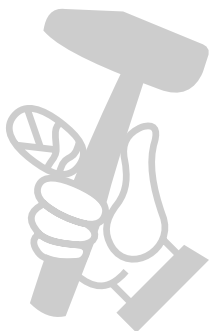
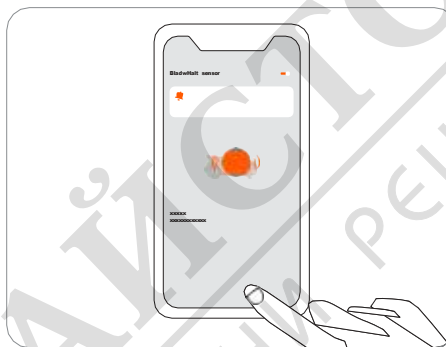


BladeHalt

BladeHalt представлява сензор, който ще се задейства, когато хора или животни го докоснат. Това е експериментална функция и не гарантира 100% точност. Сензорът е изключен по подразбиране. Ще се задейства, когато зоната на сензора бъде докосната. Междувременно ножовете автоматично ще спрат да се въртят. Този сензор ще работи, само когато дискът с ножовете се върти.

ЗАБЕЛЕЖКИ:

- Когато косачката извършва косене по ръба, BladeHalt сензорът няма да работи.
- Препоръчваме да изключвате тази функция, когато косите за първи път, за да осигурите нормална работа, тъй като сензорът ще възприема високата трева като домашни любимци и ножовете ще спрат.



МАГАЗИН МАЙСТОРЪТ
БАШ МАШ
ПРОФЕСИОНАЛНИ РЕШЕНИЯ

Как да изключите косачката от връзката ѝ с приложението

Всяка косачка поддържа свързаност с един app акаунт. Преди да я изключите от връзката с приложението, тя не може да бъде свързана с друг app акаунт. Можете да направите изключването от връзката в приложението. Операцията по изключване от връзка с приложението няма да изчисти работните данни (карта, план за косене и т.н.) на косачката, а само ще изключи актуалния app акаунт. Когато изключвате връзката с приложението, трябва да верифицирате вашата идентичност чрез верификационен код в имейл или SMS.

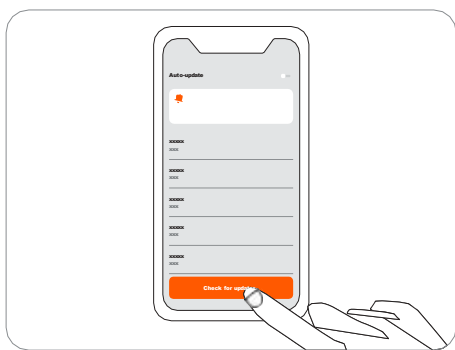
Wi-Fi настройка

На страницата за Wi-Fi настройка (налична само за Wi-Fi модела), можете да видите актуално свързаната Wi-Fi мрежа, или повторно да се свържете с Wi-Fi.

ЗАБЕЛЕЖКА: Промяната на Wi-Fi настройки изисква вашият телефон да бъде свързан с косачката през Bluetooth.

Фърмуерна версия

Периодически ще актуализираме функциите и фърмуера на Navimow. За да ползвате по-добре функциите на Navimow, препоръчително е редовно да проверявате и актуализирате фърмуера с най-последната версия.



39

ЗАБЕЛЕЖКИ:

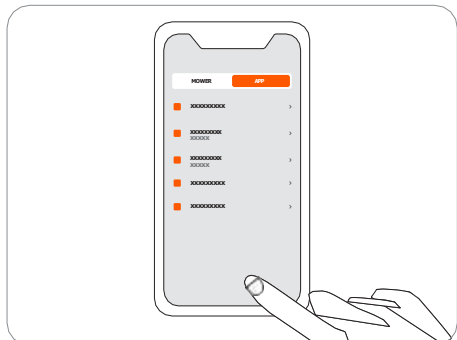
- Когато за първи път активирате косачката, фърмуерът ще се актуализира автоматично. Щом завърши актуализацията, ще бъдете уведомени за резултата. Вижте точка *Актуализирайте косачката съобразно последния фърмуер в 2.4 Задайте работната зона.*
- Когато актуализирате фърмуера за устройство, което не се активира за първи път, трябва да се спазят следните условия преди актуализацията.
 - Машината да е на зарядната станция.
 - Да има връзка с мрежата.
 - Батерията да е заредена над 20%.
 - В рамките на един час да не се планира косене.

Ако прозорецът за актуализация не е затворен, можете също да търсите нов фърмуер в Settings>MOWER>Device Information, за да актуализирате фърмуера.



3.7 Настройки (чрез приложението)

На тази страница можете да разглеждате и коригирате настройките, свързани с приложението Navimow.



Език

Можете да зададете този език, който ви е необходим. Приложението понастоящем поддържа 12 езика.

Помощ и поддръжка

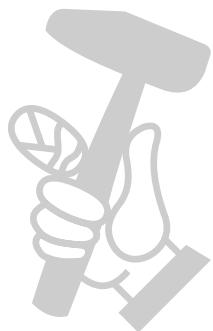
Тук можете да видите най-актуалните Ръководство за употреба, често задавани въпроси и връзка със следпродажбен сервиз.

Правна информация

Тук можете да видите актуалните Условия за ползване и Политика за поверителност.

Изключване от акаунта

Тук можете да се изключите от вашия акаунт, но вашите данни няма да бъдат изтрети след като се изключите.



МАГАЗИН МАЙСТОРА®
БАШ МАЙСТОРА®
ПРОФЕСИОНАЛНИ РЕШЕНИЯ

3.8 IoT

Navimow е устройство от концепцията Интернет на обектите (Internet of Things - IoT). Свържете косачката с Интернет през клетъчната мрежа и ли вашата Wi-Fi мрежа, като задействате следните функционалности:

1. OTA актуализация на фърмуер (Over-The-Air - по въздуха) - поддържа вашата косачка актуализирана с най-актуалните функции.
2. Позволява дистанционно управление чрез мрежата: старт на косенето, спиране на косенето, връщане към зарядната станция, задаване на план за косене, задаване на височина за косене и други функции.
3. Дистанционно следене хода на косенето и местоположението на косачката.
4. Съобщава през мрежата кода за грешка и статуса на косачката.

Wi-Fi

Модел H500E ползва Wi-Fi, за да се свърже към мрежата. Вижте по-горе *Wi-Fi настройка* за повече подробности.

ЗАБЕЛЕЖКИ:

- Navimow поддържа само 2.4 GHz Wi-Fi мрежа.
- Ако използвате iOS устройство, косачката може да се свърже само с Wi-Fi, към която е свързано вашето мобилно устройство. Следвайте инструкциите в приложението. Свържете вашето мобилно устройство първо към Wi-Fi, тогава свържете косачката към същата Wi-Fi мрежа. Няма подобни изисквания за Android устройствата.

4G

H800E, H1500E и H3000E ползват клетъчна мрежа за предаване на данни, която ще свърже косачката към Internet след активиране. Използването на данни по клетъчната мрежа ще доведе до разходи за такси. Модели H800E и H1500E идват с безплатни данни за една година след активиране. Модел H3000E идва с три години безплатни данни след активиране.

- Когато изтече периодът за безплатни данни, трябва да презаредите вашия 4G план за данни през приложението, за да можете да продължите да използвате функциите IoT и OTA.
- Ако 4G планът за данни не е презареден SIM картата ще остане действаща за период от 2 години. Презареждането и активирането могат да бъдат направени по всяко време през тези 2 години. Обаче след 2 години не можете повече да го активирате. Трябва да смените хардуера в следпродажбения сервис. Трябва също да заплатите ремонта и сервиса.

Фърмуер актуализации

Нашият екип ще продължи да актуализира фърмуера на косачката. Ако има нова версия на фърмуера, вие ще получите автоматично съобщение в приложението. Препоръчително е да актуализирате веднага щом най-актуалният фърмуер е в наличност.

Когато актуализирате фърмуера, трябва да бъдат спазени следните условия:

- Машината да е на зарядната станция.
- Мрежата да е свързана.
- Зарядът на батерията да е повече от 20%.
- В рамките на час да няма план за косене.

По време на актуализацията, общото осветление на косачката ще мига в синьо. Можете да видите хода на актуализацията на приложението. След като актуализацията е завършена, общото осветление на косачката ще стане зелено.

⚠ ПРЕДУПРЕЖДЕНИЕ

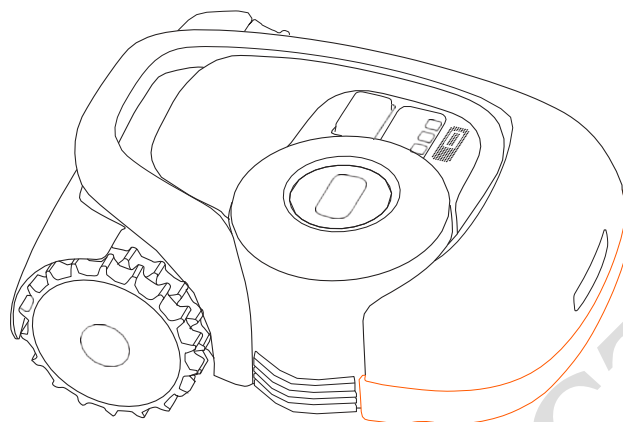
- НЕ МЕСТЕТЕ косачката по време на актуализационния процес.

3.9 Избягване на препятствия

Функцията за избягване на препятствия е предназначена да подобри работата на косачката и вашата безопасност.

Сензор на бронята

Сензорите са монтирани в предната каучукова броня на Navimow, за да откриват препятствия. Когато бронята се удари в препятствие и се задейства сензорът, косачката ще се върне и ще избегне препятствието.

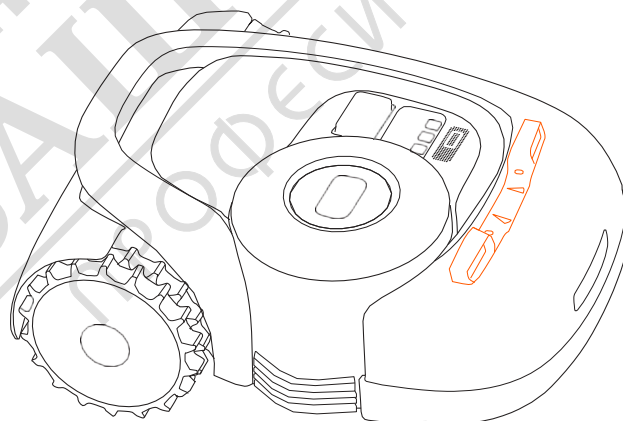


ЗАБЕЛЕЖКИ:

- Вашият Navimow може да избягва предмети, след като се удари в тях. Обаче все пак е препоръчително да отстраните излишните предмети преди косенето.
- Ако във вашия двор има много дървета и редица препятствия, препоръчваме да монтирате ултразвуков сензор за активно избягване на препятствия.

Ултразвуков сензор (опция)

Някои модели имат Ултразвуков сензор. За подробности вижте 1.8 Спецификации. Ултразвуковият сензор също се продава отделно и може да бъде монтиран на всички модели Navimow. Консултирайте се с търговския представител за повече информация.



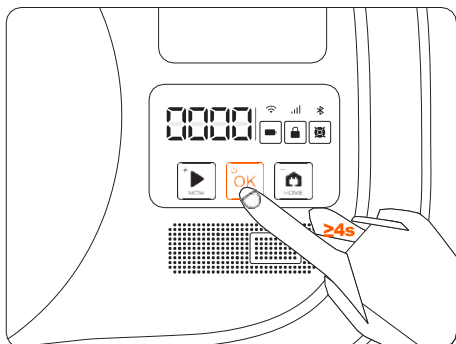
Ултразвуковият сензор ползва звукови вълни, за да измери разстоянието до препятствие, така че косачката да може автоматично да го избегне. С ултразвуковия сензор косачката може да работи по-безопасно и ефективно.

ЗАБЕЛЕЖКИ:

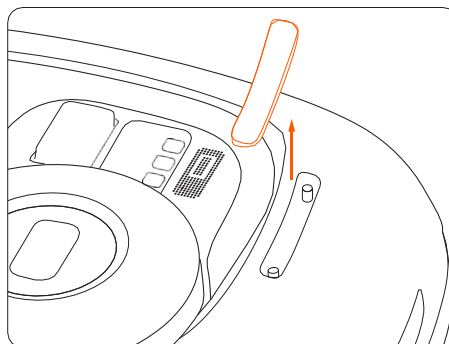
1. Някои фактори, като висока температура и неравна повърхност, може да повлияят на точността и косачката да не може ефективно да избегне препятствие.
2. Препятствия с височина под 15 cm не могат да бъдат откривани от ултразвуковия сензор. Ако косачката автоматично не избегне ниско препятствие, трябва да знаете, че косачката е изправна.

Как да да монтирате ултразвуков сензор

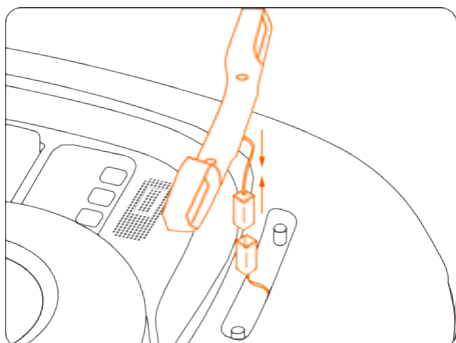
Ръководство за монтаж:



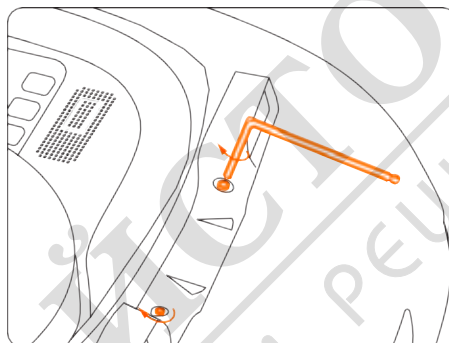
1. Изключете косачката от захранване.



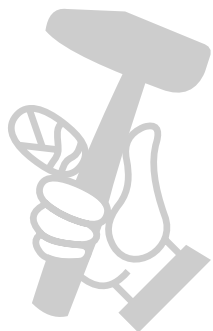
2. Извадете капака.



3. Свържете комуникационния щепсел.



4. Ползвайте шестоъгълния ключ, за да затегнете двата винта.



МАГАЗИН МАКТОРА®
БАШ МАКТОРА®
ПРОФЕСИОНАЛНИ РЕШЕНИЯ

3.10 Аксесоари (опция)

Следните аксесоари се продават отделно. Консултирайте се с търговския представител за подробности.

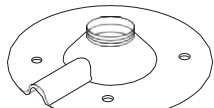
Удължителен комплект за антената

Служи за монтаж на антената на стена или покрив, с което се подобрява сателитният сигнал.

Общ преглед



Удължителен кабел×10m



Монтажна база×1



Разширителна тръбичка×4



Самонарезен винт×4



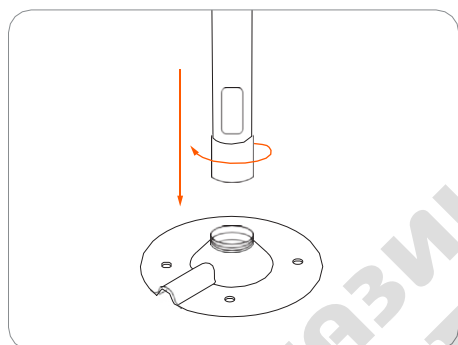
Централна колона×1

⚠ ПРЕДУПРЕЖДЕНИЕ:

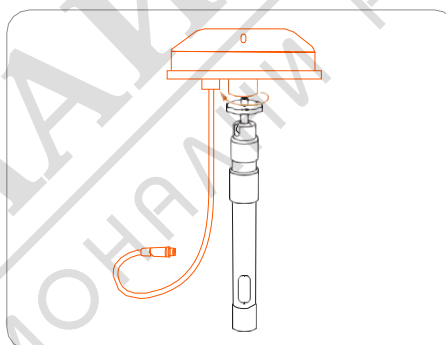
Всеки път, когато местоположението на антената се промени, съществуващата карта не може повече да се използва, в такъв случай направете нова карта за вашата моравя.

Как да монтирате

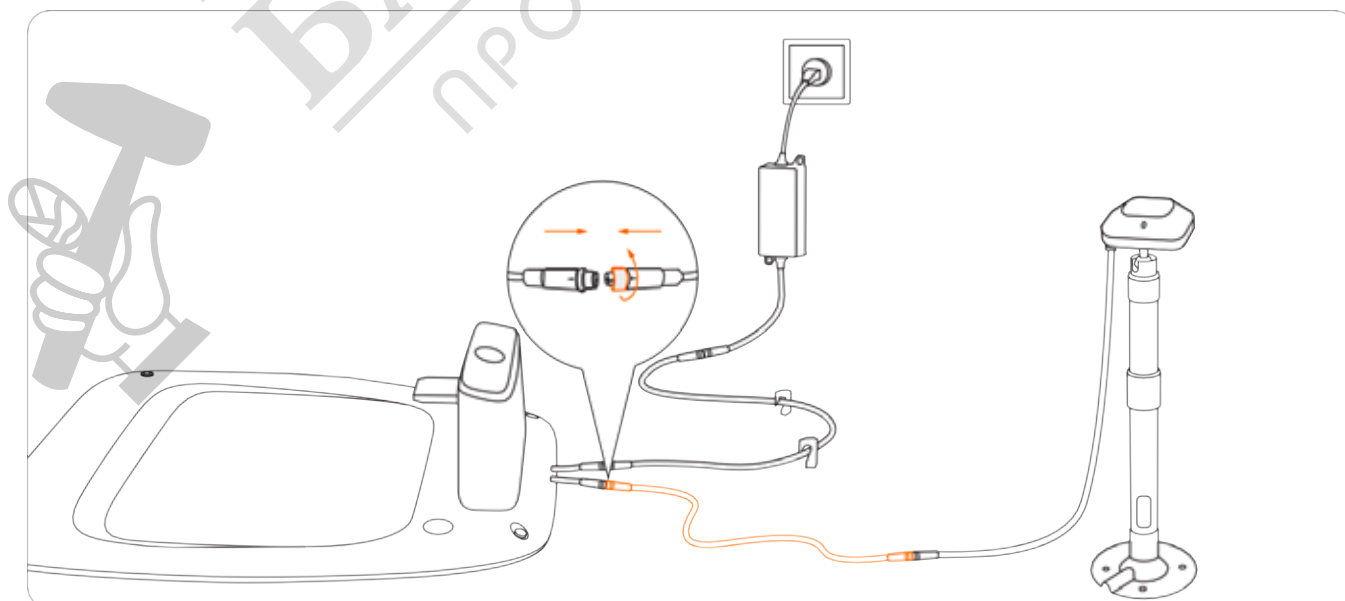
1 Фиксирайте централната колона върху монтажната база.



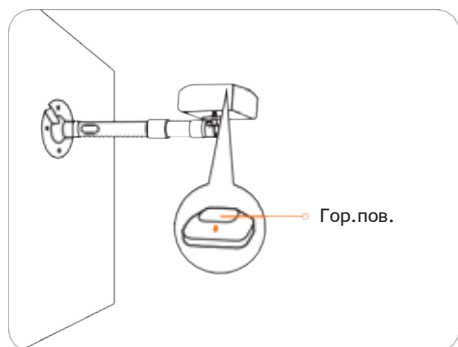
2 Монтирайте GNSS антената.



3 Свържете удължителния кабел със зарядната станция. Ако кабелът все още не е достатъчно дълъг, свържете с още един 10 m удължителен кабел. Общата дължина на удължителния кабел може да е 20 m. Включете щепсела в подходящ контакт.

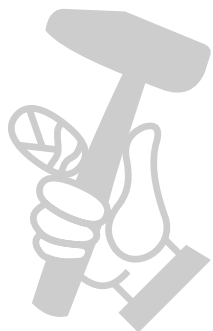


- 4 Задръжте GNSS антенната на място, където искате да я монтирате. Уверете се, че горната повърхност на антенната сочи право нагоре. Когато индикаторът за сигнала на антенната стане постоянно зелен, сигналът е силен.



- 5 Укрепете монтажната база.

- За дървена повърхност, просто укрепете основата със самонарезни винтове.
- За по-твърди повърхности (като бетон, тухли и камък), пробийте два отвора с диаметър 8 mm, поставете разширителните тръбички и след това закрепете основата, като затегнете винтовете.



МАГАЗИН МАЙСТОРА®
БАШ МАШ
ПРОФЕСИОНАЛНИ РЕШЕНИЯ

Монтаж на ножовете

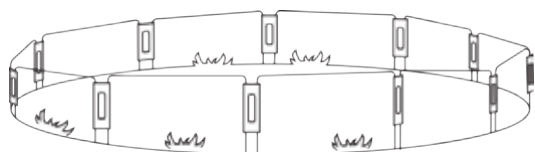
Резервни ножове и болтове



Ножове за редовна подмяна. За съвети и как да извършите смяна на нож, вижте 4.2 Смяна на ножовете.

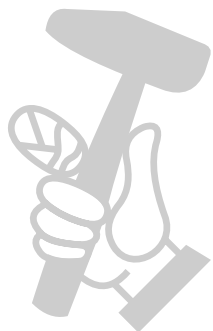
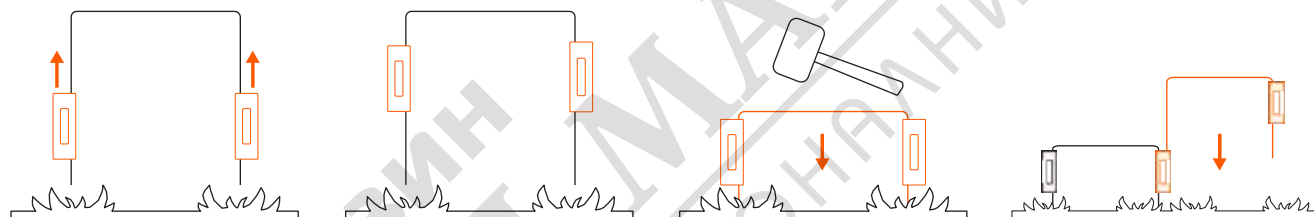
Временна ограда

Защитете зоните, където не желаете косачката да навлиза.



Как да монтирате

Забийте оградните арки в земята, за да оформите защитна ограда. Ползвайте свързващите панели, за да укрепите арките.



4. Поддръжка

За да постигнете по-добри резултати при косенето и да удължите живота на изделието, пазете косачката чиста и ножовете в добро състояние. Инспектирането и поддръжката трябва да се извършват от възрастен човек ежеседмично. Всички повредени или износени части трябва да бъдат сменяни. **НЕ ИЗВЪРШВАЙТЕ поддръжка, ако носите отворени сандали или сте боси. Когато обслужвате косачката винаги носете дълги панталони и работни обувки.**

4.1 Почистване

Ползвайте мека четка или кърпа, за да почистите щателно косачката отвън. НЕ ЧИСТЕТЕ със спирт, бензин, ацетон или други корозивни/летливи разтворители. Тези вещества могат да повредят външния вид и вътрешната конструкция на косачката. За правилно съхранение и зареждане, периодично инспектирайте и почиствайте зарядната станция от остатъци и кал. Уверете се, че всички свързващи части на зарядната станция, удължителния кабел, и електрозахранването не са блокирани.

А. Шаси и диск

Ако шасито и дискът са замърсени, ползвайте четка или маркуч, за да ги почистите. НЕ ПОЛЗВАЙТЕ водоструйка. В същото време, уверете се, че дискът с ножовете се върти свободно и ножовете могат да се въртят свободно.

ПРЕДУПРЕЖДЕНИЕ: Водата с високо налягане може да проникне в уплътненията и да повреди електрониката и механичните части.

В. Колела

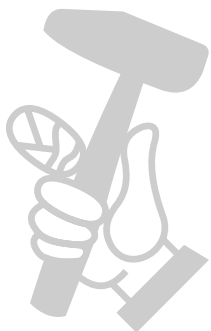
Трева по колелата може да повлияе на работата на косачката, когато изкачва склонове. Отстранете калта или предметите заседнали между тях, за да осигурите силен захват.

С. Сензор за дъжд

Проверявайте веднъж седмично и се уверете, че сензорът за дъжд не е покрит с кал, трева или други предмети. Можете или да го измиете или да го почистите с мека четка. След като почистите, подсушете зоната на сензора, за да не се активира като при дъжд.

47 ⚠ ПРЕДУПРЕЖДЕНИЕ

- Преди почистване, уверете се, че косачката е изключена от захранване.
- Когато косачката е изправена, тя трябва да е изключена от захранване.



4.2 Смяна на ножовете

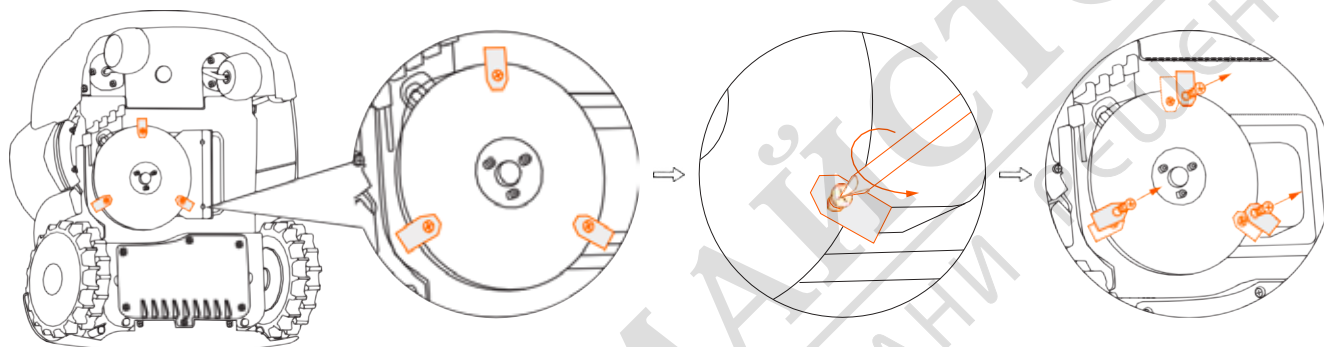
Ако косачката се ползва редовно, препоръчително е да се сменят ножовете и винтовете всеки 1-2 месеца, за да осигурите безопасност и по-добри резултати при косенето. Сменяйте и трите ножа с техните винтове по едно и също време за безопасност на режачката система.

⚠ ПРЕДУПРЕЖДЕНИЕ

- Носете работни ръкавици, когато инспектирате или сервизирате ножа.
- Използвайте само правилния вид винтове и оригинални ножове, одобрени от Segway. Нож модел: HA002E.
- НЕ ИЗПОЛЗВАЙТЕ повторно винтовете. Ако направите това може да си причините сериозно нараняване.

Как да сменяте ножовете

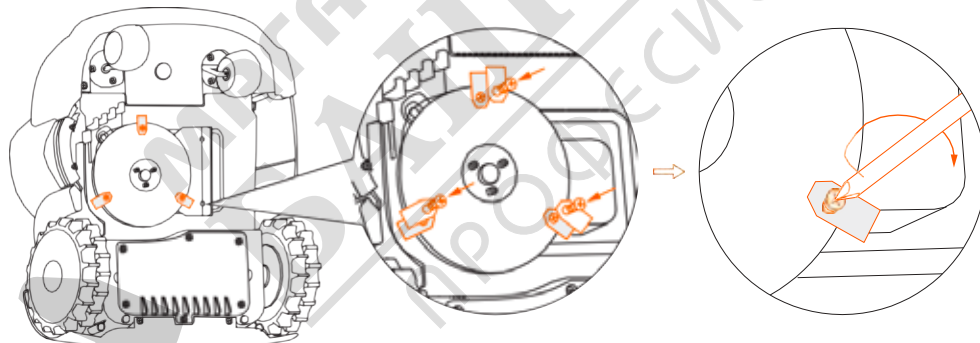
- 1 Изключете косачката.
- 2 За да избегнете надраскване, поставете косачката на мека и чиста повърхност в изправено положение.
- 3 Ползвайте кръстатата отвертка, за да разхлэбите трите винта.
- 4 Отстранете винтовете и ножовете.



48

- 5 Затегнете новите ножове и винтове (Въртящ момент: 1 N·m). Уверете се, че ножовете може да се въртят свободно.

ЗАБЕЛЕЖКА: След като затегнете ножовете и винтовете, ножовете ще ви се сторят хлабави. Вижте *Нож в 1.4 Части и функции*.

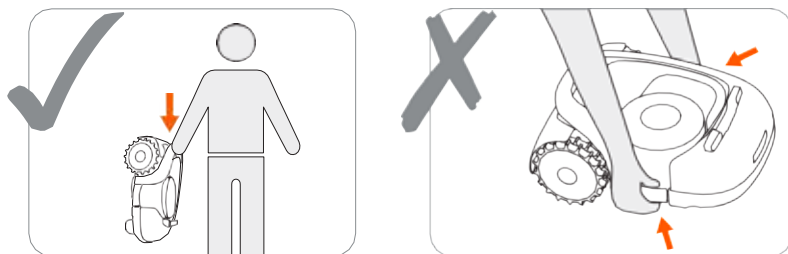


4.3 Транспортиране

За да защитите косачката, ползвайте оригиналната опаковка за транспорт на дълго разстояние. Преди повдигане, преместване или транспортиране на продукта го изключете. Работете с внимание и избягвайте прилагане на голяма сила, като хвърляне и силен натиск. Никога не вдигайте или носете косачката, докато двигателят работи.

Как да придвижвате или повдигате правилно косачката

Носете косачката за дръжката, а дискът с ножовете да не е обърнат към тялото ви.



ПРЕДУПРЕЖДЕНИЕ:

За да избегнете щета върху косачката и/или зарядната станция, не я повдигайте, когато е паркирана в зарядната станция.

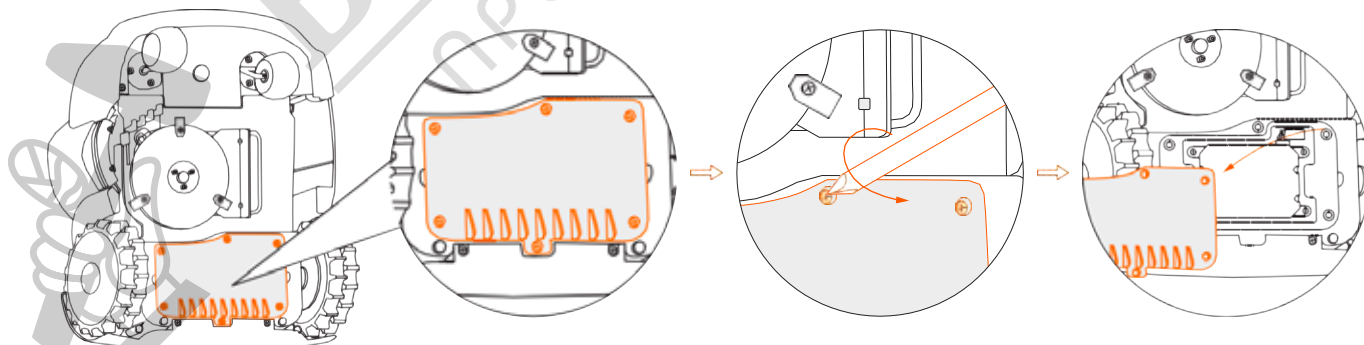
4.4 Батерия

- Напълно заредете батерията преди съхранение, за да избегнете прекомерно разреждане и щети по електрическите компоненти. Зареждайте косачката на всеки 120 дена при продължително съхранение.
- Повреда на батерията причинена от прекомерно разреждане не се покрива от Ограничената гаранция.
- НЕ ползвайте и не съхранявайте батерията при екстремни температурни условия, т.е. над 50°C (122°F) или под -20°C (-4°F).
- Температурната защита ще бъде активирана при 0°C (32°F)/50°C (122°F), батерията няма да бъде заредена, освен ако температурата не се вдигне до 5°C (41°F) или повече/спадне до 45°C (113°F) или по-малко.

ЗАБЕЛЕЖКА: Животът на батерията зависи от това колко често се ползва продуктът и сумата от работните часове. Когато времето за работа е значително по-кратко от обичайното при пълно зареждане, или моравата не е добре изкосена, обмислете да смените батерията.

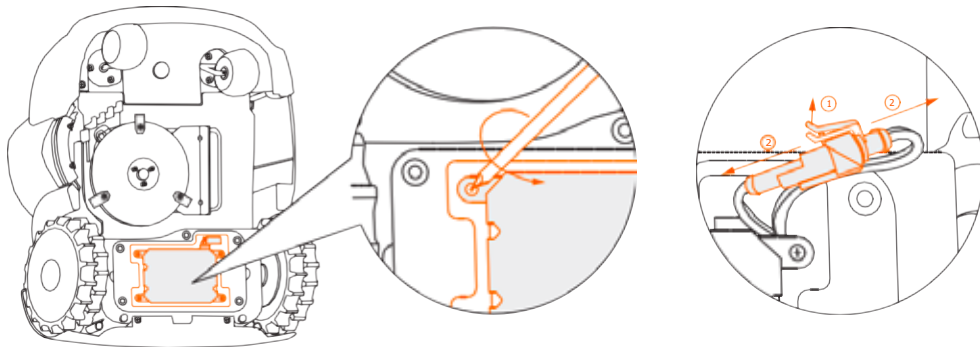
Как да смените батерията

- 1 Изключете косачката.
- 2 Поставете косачката на мека и чиста повърхност в изправено положение.
- 3 Ползвайте кръстатата отвертка, за да разхлаете 6-те винта на отделението за батерията.



4 Разхлабете 4-те винта в отделението за батерията.

5 Изключете двата щепсела.

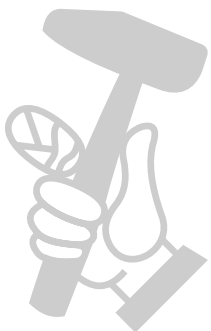


6 Извадете батерийния пакет и го сменете с нов.

7 Свържете щепселите и затегнете всички винтове.

⚠ ПРЕДУПРЕЖДЕНИЕ

- Ползвайте само оригинален батериен пакет или този на модел посочен от Segway. Всяка косачка има 1 батериен пакет. В зависимост от конкретния модел косачка, номиналният капацитет на батерията е 5200 mAh, 7800 mAh, или 10400 mAh.
- Не ползвайте презареждаеми батерии. За презареждане на батерията, ползвайте само разглобяемия захранващ блок, доставен с косачката. За ЕС: ползвайте само със захранващ блок NBW32D002D5N - EU. За Обединеното кралство: ползвайте само със захранващ блок NBW32D002D5N - UK.
- НЕ РАЗГЛОБЯВАЙТЕ и не пробивайте кожата на батерията. Пазете се от метални предмети, за да избегнете късо съединение. Пазете се от пожар, нагряване и пряка слънчева светлина.
- За информация относно батерията и електрическите отпадъци, свържете се с фирмата за извозване на битови отпадъци, вашата местна или регионална служба за управление на отпадъците, или с пункта за продажба.
- Отделението за батерията не трябва да се отваря често. Отваряйте го единствено, когато трябва да смените батерията.
- Батерийният пакет съдържа електролити. Ако теч на електролит влезе в контакт с вашата кожа, измийте я незабавно със сапун и вода. Потърсете медицинска помощ при контакт с очите и незабавно ги промийте обилно с вода за поне 15 минути без да триете.



4.5 Електрозахранване

- Изключете електрозахранването:
 - Преди почистване на задръстване;
 - Преди проверка, почистване или работа на машината;
 - След удар в предмет, за да се огледа машината за щета.
- Редовно проверявайте кабела, щепсела, обвивката и други части. Ако откриете каквато и да е щета или признаци на остаряване, спрете да работите незабавно.

⚠ ПРЕДУПРЕЖДЕНИЕ

- **НЕ РАБОТЕТЕ** с повредено електрозахранване. Ако захранващият кабел е увреден, той трябва да бъде сменен от производителя, негов сервизен агент или др. под. квалифицирани лица, за да избегнете опасност. Ако удължителния кабел е дефектен, сменете го с 10-метровия кабел одобрен от Segway.
- **НЕ СВЪРЗВАЙТЕ** увреден кабел към електрозахранването и не докосвайте увреден кабел или удължителен кабел преди да е изключен от захранващия контакт. Повредените кабели могат да доведат до контакт с части под напрежение.
- **НЕ ИЗПОЛЗВАЙТЕ** електрозахранването с друг продукт или батерия, в противен случай има рискове от телесни наранявания, пожар или електрически удар. Безопасността на продукта не може да бъде гарантирана с батерии, различни от оригиналните.
- **НЕ ЗАРЕЖДАЙТЕ**, ако батерията тече.
- Пазете удължителния кабел далеч от движещи се опасни части, за да избегнете повреда на кабела, която може да доведе до контакт с части под напрежение.

Препоръка

Свържете косачката и/или периферните ѝ устройства само към захранваща верига, защитена от устройство за остатъчен ток (RCD) с ток на изключване не повече от 30 mA.

4.6 Съхранение

51

- Преди съхранение, изключете косачката и напълно я заредете, за да избегнете прекомерно разреждане, което ще причини трайна щета.
- Съхранявайте на хладно и сухо място на закрито. Излагането на слънчева светлина и екстремни температури (горещи и студени) ще ускори процеса на стареене на компонентите и може трайно да повреди батерията.
- Пазете косачката, зарядната станция и електрозахранването от източници на топлина (като печки, радиатори и т.н.) или химически вещества. Защитете електрозахранването от влага и го дръжте на добре проветрявано място.

⚠ ПРЕДУПРЕЖДЕНИЕ

Когато има риск от гръмотевична буря, изключете електрозахранването от контакта. Изключете всички кабели и жици, свързващи със зарядната станция. Отново свържете, когато няма вече риск от гръмотевични.

Допълнителни изисквания за съхранение през зимата

• Косачката

Почистете косачката щателно преди съхранение. Проверете компонентите, подлежащи на износване като ножовете. Ремонтирайте ги или ги сменете, ако са в лошо състояние. Съхранявайте косачката в сухо и незамръзващо място, стояща на четирите си колела, за предпочитане в оригиналната опаковка.

• Зарядната станция

Изключете електрозахранването от контакта и изключете от зарядната станция. Поставете зарядната станция на закрито и я пазете от пряка слънчева светлина.

4.7 Рециклиране и изхвърляне след приключване на жизнения цикъл

НЕ ТРЕТИРАЙТЕ този продукт като битов отпадък. За информация по рециклирането, се свържете с фирмата, събираща битови отпадъци, вашата община, или продажбен пункт.

⚠ ПРЕДУПРЕЖДЕНИЕ

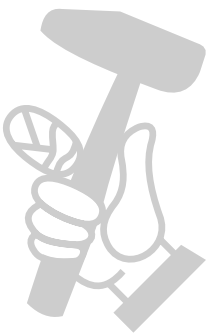
НЕ ИЗХВЪРЛЯЙТЕ този продукт на сметище, инсертатор и не смесвайте с битови отпадъци. Поради наличието на електрически компоненти може да възникне опасност от сериозно нараняване.

4.8 Други

- Дръжте всички винтове, гайки и болтове затегнати, за да осигурите нормална и безопасна работа.
- Гумите, доставени с продукта трябва да бъдат монтирани на колелата от професионален монтьор. Свалянето на колелата е сложна операция и неправилният им монтаж може да доведе до нестабилност и лошо функциониране.
- За да осигурите добро сцепление на протектора, поддържайте задвижващите (задните) колела чисти, като премахвате калта с четка.
- Отделението на шасито зад бронята трябва да бъде отворено и отново запечатано САМО от оторизирани сервизни техници. Самостоятелното сервизиране може да анулира Ограничената гаранция.

ЗАБЕЛЕЖКА: ЗАСТРАХОВКА

ВАШАТА ЗАСТРАХОВАТЕЛНА ПОЛИЦА МОЖЕ ДА НЕ ОСИГУРЯВА ПОКРИТИЕ ПРИ ИНЦИДЕНТИ, СВЪРЗАНИ С ПОЛЗВАНЕТО НА ТОЗИ ПРОДУКТ. ЗА ДА РАЗБЕРЕТЕ ДАЛИ Е ОСИГУРЕНО ПОКРИТИЕ, СВЪРЖЕТЕ СЕ С ВАШАТА ЗАСТРАХОВАТЕЛНА КОМПАНИЯ ИЛИ АГЕНТ.



МАГАЗИН
БАШ МАЙСТОРА[®]
ПРОФЕСИОНАЛНИ РЕШЕНИЯ

5. Често задавани въпроси и отстраняване на неизправности

Следните таблица предлага насоки, които ще помогнат да се идентифицира проблем, и ако е възможно, да го отстраните сами. Когато проблемът не може да бъде решен, консултирайте се с оторизиран търговец или сервиз.

Проблем	Възможни причини	Решения
Ненормална вибрация, когато косачката работи	Повреден диск с ножове	Проверете ножовете и диска. Сменете ако е повреден или износен. Дискът трябва да бъде сменен от оторизиран техник.
Забавено движение на косачката, когато се задава границата през приложението	Нестабилен Bluetooth сигнал	Стойте близо до косачката (до 6 м) когато задавате границата.
Косачката не може да получава стабилно GPS местоположение	1. GNSS антената на косачката е покрита или блокирала 2. GNSS антената или зарядната станция е покрита или блокирала	1. Погрижете се косачката да не е покрита от нищо. 2. Отстранете всичко, което покрива или блокира зарядната станция или преместете GNSS антената на място с добър сигнал.
По-малко работни часове при пълно зареждане	1. Остарял батериен пакет 2. Състояние на моравата (дълга трева, промени в разположението на градината, и т.н.)	1. Сменете батерииния пакет. 2. Това е нормално.
Отнема по-кратко време за пълно зареждане на косачката	Остарял батериен пакет	Сменете батерииния пакет.
Косачката не зарежда или се изключва автоматично в зарядната станция	1. Висока/ниска температура на батерията 2. Зарядната станция не е свързана към захранващия контакт 3. Контактната лента не е чиста	1. Когато температурата на косачката се върне към нормалното, пак опитайте да заредите. 2. Свържете зарядната станция към захранването и я включете в контакта. 3. Почистете контактната лента.
Косачката не работи по плана	1. STOP бутонът е натиснат или блокирал и косачката не може автоматично да стартира 2. Нисък заряд на батерията 3. Вода върху сензора за дъжд	1. Погрижете се STOP бутонът да е напълно освободен. Изключете косачката и проверете дали има чуждо тяло заседнало в STOP бутона. Ако случат е такъв, отстранете тялото и се опитайте отново да косите. 2. Заредете батерията на косачката $\geq 85\%$. 3. Ако се задейства сензорът за дъжд, косачката не може да започне да работи. Изчакайте водата да се изсуши или изключете сензора за дъжд в приложението.
Косачката не се връща към зарядната станция	1. GNSS антената е блокирана 2. Зарядната станция е покрита или блокирала от препятствия	Отстранете всички препятствия, които покриват, блокират или заобикалят зарядната станция и антената.
Косачката е заседнала	1. Колелата губят сцепление поради калта или тревата 2. Мека земя, напр. пясък 3. Дълбок ров	1. Отстранете всичко, което засяда по колелата. 2. Ако трябва, задайте меките площи като „острови“. 3. Запълнете рова и поддържайте повърхността на моравата равна.
Косачката излиза извън границата	1. Колелата губят сцепление поради калта или тревата 2. Границата се намира на наклон 3. Зарядната станция или антената е покрита или блокирана	1. Отстранете всичко, което засяда по колелата. 2. Променете местоположението на границата или периметровия кабел. 3. Отстранете всички препятствия, които покриват, блокират или обграждат зарядната станция и GNSS антената.
Косачката в някои зони не се движи по зададения модел	Има препятствия по терена	Косачката автоматично ще регулира модела си за придвижване и ще се върне към нормална работа.
Неравномерно косене или косене на петна	1. Предварително определеното време за косене е недостатъчно 2. Ножовете са тъпи 3. Тревата е твърде висока 4. Ножовете не могат нормално да се въртят	1. Регулирайте времето за косене, така че да отговаря на площта за косене и косачката да има достатъчно време да завърши задачата. 2. Сменете ножовете. 3. Задайте височината за косене на по-високо ниво, а след това на по-ниско ниво, като постепенно достигнете до желаната височина. 4. Почистете ножовете.
Косачката не може да се включи	Батерията е прекомерно разредена	Поставете косачката на зарядната станция, заредете я напълно и престаартирайте косачката.
Косачката не може да се свърже към Wi-Fi мрежата	Косачката е твърде далеч от рутера	Поставете косачката по-близо до рутера.

Проблем	Възможни причини	Решения
Косачката коси моравата самостоятелно без да управлявам ръчно	<ol style="list-style-type: none"> 1. Режим „ръчно косене“ (започнато е косенето или през приложението или чрез натискане на бутоните на косачката) 2. Има План за косене 3. Включен е Сензор за дъжд 	<ol style="list-style-type: none"> 1. Ако сте стартирали преди това режим за ръчно косене, косачката ще продължи да работи, докато завърши косенето на 100%. Когато нивото на батерията е под 10%, косачката ще се върне към зарядната станция. Когато батерията е заредена на 85%, косачката автоматично ще възобнови изпълнението на предходната задача за косене. Когато задачата е изпълнена (100%), косачката ще излезе от режима за ръчно косене. 2. Ако имате План за косене (и не сте стартирали преди това ръчното косене), косачката автоматично ще стартира задачата за косене съгласно Плана. Когато нивото на батерията е под 10%, косачката ще се върне към зарядната станция. Когато батерията е заредена на 85%, косачката автоматично ще възобнови изпълнението на предходната задача за косене, докато задачата бъде изпълнена (100%). 3. Когато се задейства сензорът за дъжд, косачката ще спре задачата и ще се върне към зарядната станция. След като сензорът за дъжд изсъхне, косачката автоматично ще продължи до завършване на задачата за косене. Обаче ако планираното време е отминало, косачката няма да възобнови косенето.
Косачката не коси тревата, или ножовете спират да се въртят по време на косенето	<ol style="list-style-type: none"> 1. Защита от свръхток на мотора на режещия блок 2. Чужди тела 3. Избягване на препятствие 4. Косачката не реже, когато се връща към зарядната станция, или когато отива към стартовата точка за косене. Това е нормално и косачката ще коси само по маршрута за косене по план. 	<ol style="list-style-type: none"> 1. Когато тревата е твърде гъста, моторът на режещия блок автоматично ще влезе в режим на самозащита и ще спре да се върти, ако токът е твърде силен. В този момент е препоръчително да се увеличи височината на косене, или да се използват други средства за косене за да се обработи първоначално моравата до височина 6cm или по-ниска. 2. Уверете се дали има чуждо тяло, заседнало в диска или в ножовете и ако има, почистете го своевременно. 3. Когато косачката избягва препятствие, сензорът за удар ще спре временно ножовете. Когато този защитен механизъм прекрати действието си, ножовете ще подлжат да се въртят. 4. Нормално е
Някои зони не се косят	<ol style="list-style-type: none"> 1. Неточно позициониране 2. Избягване на препятствия 3. Висока трева 	<ol style="list-style-type: none"> 1. Маршрутът на косачката зависи от позицията на сателита, понякога неточното позициониране може да доведе до пропуски при косенето и пропуснатите зони ще бъдат обработени след няколко откоса. 2. Ако при косене бъде срещнато препятствие, косачката ще го избегне, което може да доведе до неикосяване на някои зони. Това е нормално и се планира добавянето на нова функционалност, която ще накара косачката отново да коси пропуснатата зона с препятствия. 3. Ако тревата е над 15cm, ултразвуковият сензор ще се задейства и косачката ще избегне зоните с висока трева.

Когато възникне проблем, в приложението и на дисплея на косачката се изобразява код за грешка. По-долу е даден списък на кодовете за грешки, какво означават и какво да направите:

Код за грешка	Значение	Решение
1002	Неизправност в мотора на режещия блок	Натиснете STOP бутон на косачката. Ако грешката продължава, свържете се със следпродажбения сервис. Не разглобявайте батерийния пакет и се уверете, че използвате оригинална батерия.
1003		Заредете косачката, докато се зареди над 50% (индикаторът на батерията става зелен), тогава натиснете STOP бутон на косачката. Ако грешката продължава, свържете се със следпродажбения сервис. Не разглобявайте батерийния пакет и се уверете, че използвате оригинална батерия.
1004		Натиснете STOP бутон на косачката. Ако грешката продължава, свържете се със следпродажбения сервис. Не разглобявайте батерийния пакет и се уверете, че използвате оригинална батерия.
1005, 1006		Проверете, дали дискът с ножовете е забил. Отстранете чуждите предмети, тогава натиснете STOP бутон на косачката. Ако грешката продължава, свържете се със следпродажбения сервис.
1008, 1009		Проверете, дали дискът или моторът на режещия блок е забил. Отстранете чуждите предмети, тогава натиснете STOP бутон на косачката. Ако грешката продължава, свържете се със следпродажбения сервис.
1010-1019, 2004-2013, 3006-3015, 4014-4023		Системна грешка в косачката
2001-2003	Натиснете STOP бутон на косачката и натиснете MOW+OK, за да възобновите косенето. Ако това не даде резултат, рестартирайте косачката и тогава я поставете в зарядната станция. Ако грешката продължава, свържете се със следпродажбения сервис.	
1020	Защита на батерията от пренапрежение	Натиснете STOP бутон на косачката. Ако грешката продължава, свържете се със следпродажбения сервис. Не разглобявайте батерийния пакет и се уверете, че използвате оригинална батерия.
1021	Защита на батерията от твърде ниско напрежение	Ако околната температура е под 0°C, не продължавайте да ползвате косачката. Когато околната температура стане над 0°C, натиснете STOP бутон на косачката. Ако грешката продължава, свържете се със следпродажбения сервис. Не разглобявайте батерийния пакет и се уверете, че използвате оригинална батерия.
1022	Защита срещу разреждане на батерията	Натиснете STOP бутон на косачката. Ако грешката продължава, свържете се със следпродажбения сервис. Не разглобявайте батерийния пакет и се уверете, че използвате оригинална батерия.
1023	Защита при зареждане	Натиснете STOP бутон на косачката. Ако грешката продължава, извадете косачката от зарядната станция и се свържете със следпродажбения сервис. Не разглобявайте батерийния пакет и се уверете, че използвате оригинална батерия.

Код за грешка	Значение	Решение
1024	Висока температура на батерията	Поставете косачката на сянка (работ. t: 0~40°C), след това натиснете STOP бутон на косачката. Ако грешката продължава, свържете се със следпродажбения сервис. Не разглобявайте батерийния пакет и внимавайте да използвате оригинална батерия.
1025	Ниска температура на батерията	Поставете косачката на топло (работ. t: 0~40 °C), след това натиснете STOP бутон на косачката. Ако грешката продължава, свържете се със следпродажбения сервис. Не разглобявайте батерийния пакет и внимавайте да използвате оригинална батерия.
3001	Грешка в мотора на главината	Проверете, дали колелата са забили. Отстранете чуждите тела, след това натиснете STOP бутон на косачката и натиснете MOW+OK, за да възобновите косенето. Ако грешката продължава, свържете се със следпродажбения сервис.
3002		Натиснете STOP бутон на косачката и натиснете MOW+OK, за да възобновите косенето. Ако грешката продължава, свържете се със следпродажбения сервис.
3003, 3004, 3005		Престартирайте косачката и тогава я поставете в зарядната станция. Ако грешката продължава, свържете се със следпродажбения сервис.
4001	Системна грешка при съхранение	Престартирайте косачката и тогава я поставете в зарядната станция. Ако грешката продължава, свържете се със следпродажбения сервис.
4003, 4004	Висока температура на косачката	Поставете косачката на сянка (работна температура: 0~40 °C), след това натиснете STOP бутон на косачката. Ако грешката продължава, свържете се със следпродажбения сервис.
4006	Грешка в GPS модула	Престартирайте косачката и тогава я поставете в зарядната станция. Ако грешката продължава, свържете се със следпродажбения сервис.
4007-4010, 4012	Грешка в комуникационната система на косачката	Натиснете STOP бутон на косачката и натиснете MOW+OK, за да възобновите косенето. Ако това не даде резултат, престартирайте косачката и тогава я поставете в зарядната станция. Ако грешката продължава, свържете се със следпродажбения сервис.
4013		Погрижете се кабелите на ултразвуковия сензор да са свързани правилно, тогава престартирайте косачката. Ако грешката продължава, свържете се със следпродажбения сервис.
4011	Комуникационна грешка в зарядната станция	Погрижете се зарядната станция да е включена в ел. контакта, и разстоянието между зарядната станция и косачката да е до 200 m. Натиснете STOP бутон на косачката и натиснете MOW+OK, за да възобновите косенето. Ако това не даде резултат, престартирайте косачката и тогава я поставете в зарядната станция. Ако грешката продължава, свържете се със следпродажбения сервис.
4024-4027	Косачката не може да се върне към зарядната станция	Проверете: дали има препятствие; дали косачката се плъзга; дали косачката не е подравнена със зарядната станция. Ако това е така, разрешете проблемите, и след това отново да изпълни командата за завръщане към зарядната станция. Ако проблемът продължава, свържете се със следпродажбения сервис.
5001-5004	Грешка в зарядната станция	Отново включете зарядната станция в електрическата мрежа, след това натиснете STOP бутон на косачката. Ако грешката продължава, свържете се със следпродажбения сервис.
6001	Косачката е забила	Отстранете косачката от препятствието. Натиснете STOP бутон на косачката и натиснете MOW+OK, за да възобновите косенето. Ако това не даде резултат, престартирайте косачката и тогава я поставете в зарядната станция. Задайте зоната, където косачката често забива като „остров“.
6002	Косачката е извън границата	Поставете я в рамките на границите. Натиснете STOP бутон на косачката и след това натиснете MOW+OK, за да възобновите косенето. Ако това не даде резултат, престартирайте косачката и тогава я поставете в зарядната станция. Ако това се случва често, свържете се със следпродажбения сервис.
6003	Косачката се е преобърнала	Поставете я в правилното положение и я върнете в границите или на зарядната станция. Натиснете STOP бутон на косачката, и след това натиснете MOW+OK, за да възобновите косенето. Задайте зоната, където косачката се преобръща често като „остров“.
6004	Косачката не може да се върне към зарядната станция	Поставете косачката в зарядната станция, след това натиснете STOP бутон на косачката. Погрижете се зарядната станция и антената да не се местят след създаването на картата, а зарядната станция да се монтира на равна повърхност. Ако това се случва често, променете местоположението на зарядната станция и отново създайте картата през приложението.
6006	Сензорите за удар се задействат непрекъснато	Отстранете препятствията или леко чукнете сензора, за да се освободи, след това натиснете STOP бутон и натиснете MOW+OK, за да възобновите косенето. Ако това не даде резултат, престартирайте косачката и тогава я поставете в зарядната станция. Ако грешката продължава, свържете се със следпродажбения сервис.
6007	Косачката два пъти се вдвигна	Поставете косачката на равна повърхност и проверете, дали предните колела са забили, след това натиснете STOP бутон и натиснете MOW+OK, за да възобновите косенето. Ако това не даде резултат, престартирайте косачката и тогава я поставете в зарядната станция. Ако това се случва често, свържете се със следпродажбения сервис.
6008	Сензорът за удар се активира многократно	Отстранете препятствията, след това натиснете STOP бутон и натиснете MOW+OK, за да възобновите косенето. Ако това не даде резултат, престартирайте косачката и тогава я поставете в зарядната станция.
6009	Косенето не може да започне	Поставете косачката в зарядната станция. Натиснете STOP бутон на косачката, а след това натиснете MOW+OK, за да започне косенето. Ако това не даде резултат, престартирайте косачката.
6010	Грешка при планиране на маршрута	Преместете косачката на равно място в рамките на границите, натиснете STOP бутон, за да се изчисти кодът за грешка, Натиснете MOW+OK, за да възобновите косенето, или натиснете HOME+OK, за да възобновите връщането към зарядната станция. Ако това не даде резултат, престартирайте косачката и тогава я поставете в зарядната станция. Ако това се случва често, свържете се със следпродажбения сервис.
6011		Проверете, дали косачката е забила. Отстранете чуждите тела, след това натиснете STOP бутон на косачката и натиснете MOW+OK, за да възобновите косенето. Ако грешката продължава, свържете се със следпродажбения сервис.
6015-6018		Отстранете косачката от препятствието и я поставете на равна повърхност в рамките на границите. Натиснете STOP бутон на косачката и натиснете MOW+OK, за да възобновите косенето. Ако това не даде резултат, престартирайте косачката и тогава я поставете в зарядната станция. Задайте зоната, където косачката забива често като „остров“.
6012, 6013, 6014	Грешка при започване на планирана задача	Подравнете косачката към зарядната станция. Натиснете STOP бутон на косачката и след това натиснете MOW+OK, за да започне косенето. Ако това не даде резултат, престартирайте косачката. Поставете косачката в рамките на границите. Натиснете STOP бутон на косачката и след това натиснете MOW+OK, за да възобновите косенето. Ако това не даде резултат, престартирайте косачката и тогава я поставете в зарядната станция. Ако това се случва често, свържете се със следпродажбения сервис.
7001-7004	Грешка в данните от сензор	Натиснете STOP бутон на косачката и натиснете MOW+OK, за да възобновите косенето. Ако това не даде резултат, престартирайте косачката и тогава я поставете в зарядната станция. Ако грешката продължава, свържете се със следпродажбения сервис.
7005	Грешка при поточно предаване на GPS данни	Натиснете STOP бутон на косачката и натиснете MOW+OK, за да възобновите косенето. Ако това не даде резултат, престартирайте косачката и тогава я поставете в зарядната станция. Ако грешката продължава, свържете се със следпродажбения сервис.
7006	Локализацията не може да бъде възстановена дълго време	Поставете косачката в зарядната станция. Натиснете STOP бутон на косачката и след това натиснете MOW+OK, за да започне косенето. Ако това не даде резултат, престартирайте косачката. Ако грешката продължава, свържете се със следпродажбения сервис.

6. Важна информация

6.1 Търговска марка и правна декларация

Segway, Powered by Segway, Navimow и Rider Design са регистрирани търговски марки на Segway Inc. Android, Google Play са търговски марки на Google Inc., App Store е сервизен знак на Apple Inc. Съответните собственици запазват правата си върху техните търговски марки, посочени в това ръководство.

Опитахме се да включим описания и инструкции за всички функции на Navimow към момента на отпечатването. Въпреки това, поради постоянното подобряване на характеристиките на продукта и промени в дизайна, вашият Navimow може леко да се различава от този, показан в настоящия документ. Посетете Apple App Store (iOS) или Google Play Store (Android), за да изтеглите и инсталирате приложението Navimow. Моля, имайте предвид, че има множество модели Segway с различни функции и някои от функциите, споменати тук, може да не са приложими за вашата машина. Производителят си запазва правото да променя дизайна и функционалността на продукта и документацията на Navimow без предизвестие.

© 2022 Willand (Beijing) Technology Co., LTD. Всички права запазени.

Правна декларация за Navimow:

ВАЖНО: Потребителят се съгласява да прочете цялото ръководство за потребителя и да разбере напълно неговото съдържание (особено частите, свързани с предупрежденията за безопасност) и да се придържа към настоящите инструкции, преди да използва този продукт.

- Navimow е електрическа машина с ножове. Тя може да бъде опасна за потребителя, околните лица и близко разположеното имущество. Потребителят поема всички рискове и загуби свързани с продукта (особено тези, свързани с и/или произтичащи от нарушаване на предупрежденията за безопасност). Такива рискове включват, но не се ограничават до рани, телесни наранявания и/или имуществени щети. SEGWAY и съдружници не носят отговорност за искове, материални отговорности и загуби, свързани с такива последствия, ако се дължат на рискове поемани от потребителя.
- Проверете и спазвайте местните закони и разпоредби относно продукта. Отговорност **ЕДИНСТВЕНО НА ПОТРЕБИТЕЛЯ** е, **ДА ИЗПОЛЗВА И/ИЛИ ИЗХВЪРЛЯ ПРОДУКТА В СЪОТВЕТСТВИЕ СЪС ЗАКОНИТЕ ПОД СЪОТВЕТНАТА ЮРИСДИКЦИЯ**
- При получаване на продукта потребителят трябва незабавно да провери дали продуктът и аксесоарите към него са в добро състояние
- Всички отделни компоненти и части на Navimow трябва да бъдат правилно монтирани съгласно Ръководството за употреба. Неправилният монтаж може да доведе до неочаквани инциденти. Косачката може да съдържа сменяеми компоненти и малки части. Моля, дръжте я далече от деца, за да избегнете опасност от задавяне.
- Не позволявайте на деца да се намират в близост или да играят с машината, когато работи.
- Обърнете внимание на предупрежденията за безопасност, изброени в Ръководството за употреба, включително, но не само Винаги дръжте косачката на разстояние до 6 метра от вас и **НЕ Я ОСТАВЯЙТЕ** да излиза от ползването ви, когато работи. **НЕ НОСЕТЕ** отворени сандали и не бъдете боси, когато косите. **НЕ КОСЕТЕ** на склонове, по-стръмни от 45%. **НЕ** се опитвайте да зареждате вашата косачка, ако тя, захранването, станцията за зареждане или електрическият контакт са мокри. **НЕ** зареждайте косачката, когато температурата е над 40°C (104°F) или под 5°C (41°F). **НЕ** свързвайте захранването към електрическия контакт, ако кабелът или щепселът са повредени. **Пазете се от запалими и експлозивни материали, когато зареждате.** **Когато има необичайна миризма, шум или светлина, незабавно спрете зареждането и се свържете със сервиза за следпродажбено обслужване.** **НЕ** сядайте върху машината. **НЕ** докосвайте въртящ се нож.
- Не изхвърляйте този продукт на сметище, инсинератор и не го смесвайте с битовите отпадъци. Може да възникне сериозна опасност/нараняване поради наличието на електрически компоненти и батерията. За информация относно батериите и електрическите отпадъци, моля, свържете се с фирмата за извозване на битови отпадъци, местните или регионални служби за управление на отпадъците или вашия пункт за продажба
- Потребителят няма право да използва неоригинални аксесоари или да разглобява или модифицира продукта без разрешение. **Всички щети, наранявания и щети по имуществото, произтичащи от това, ще бъдат изцяло ваша отговорност и риск.**
- НИТО SEGWAY (SEGWAY DISCOVERY B.V. И НЕГОВИТЕ ДЪЩЕРНИ ДРУЖЕСТВА И ФИЛИАЛИ), НИТО WILLAND (WILLAND (BEIJING) TECHNOLOGY CO., LTD. И НЕГОВИТЕ ДЪЩЕРНИ ДРУЖЕСТВА И ФИЛИАЛИ) НЕ НОСЯТ ОТГОВОРНОСТ ЗА ОБЕЗЩЕТЕНИЯ ПО ИСКОВЕ, МАТЕРИАЛНИ ОТГОВОРНОСТИ И ЗАГУБИ, КОИТО СА ВЪЗНИКНАЛИ (ИЛИ МОГАТ ДА ВЪЗНИКНАТ) ОТ НАРУШАВАНЕТО НА КОЯ ДА Е ОТ ГОРЕУПОМЕНАТИТЕ КЛАУЗИ ИЛИ КАКВИТО И ДА Е НАРАНЯВАНИЯ, ЩЕТИ ИЛИ ПРАВНИ СПОРОВЕ, ПРИЧИНЕНИ ОТ НЕОПИТНОСТ НА ПОТРЕБИТЕЛЯ ИЛИ НЕСПАЗВАНЕ НА ИНСТРУКЦИИТЕ В ТОВА РЪКОВОДСТВО**
- SEGWAY си запазва правото да прави промени в продукта, да пуска актуализации на фърмуера и да актуализира това ръководство по всяко време. Подобрения и промени в това ръководство, наложени от печатни грешки, неточности на текущата информация или подобрения на програми и/или оборудване, могат да бъдат направени от SEGWAY по всяко време и без предизвестие. Такива промени обаче ще бъдат включени в новите издания на това Ръководство за употреба. Всички илюстрации са само за илюстративни цели и може да не изобразяват точно действителното изделие. Действителният продукт и функции може да се различават. Поради актуализацията на продукта може да има такива отклонения в цвят, външен вид и други аспекти между продукта, посочен в това ръководство, и продукта, който действително сте закупили. Моля, разгледайте действителния продукт.
- Този документ през цялото време трябва да се счита за неделима част от продукта и трябва да се предостави на потребителя заедно с продукта.

Благодарим ви отново, че избрахте Navimow!

6.2 ЕО ДЕКЛАРАЦИЯ ЗА СЪОТВЕТСТВИЕ

Производител

Наименование: Willand (Beijing) Technology Co., LTD.

Адрес: Room 203, A1 Bldg. Zhongguancun Dongsheng Technology Park (Northern Territory), No. 66, Xixiaokou Rd, Haidian Dist., Beijing, China.

Оторизиран Представител

Наименование: Segway Discovery B.V.

Адрес: Dynamostraat 7, 1014BN Amsterdam, The Netherlands

Лице за контакт: Antonio Rapisarda

Длъжност: Директор акаунти

Предмет на декларацията

Генерично наименование: Роботизирана косачка

Наименование на продукта: Navimow

Вид/модел: H500E/H800E/H1500E/H3000E

Сериен номер: S2RA x yyy yyy/S2RC x yyy yyy/S2RE x yyy yyy/S2RT x yyy yyy

("x" представя всяка буква от A-Z с изключение на O и I, "y" представя всяка буква от A-Z с изключение на O и I или коя да е цифра от 0-9)

Тази Декларация за съответствие се издава на отговорност единствено на производителя.

Предметът на описаната по-горе декларация е в съответствие със следните директиви на ЕС:

1. Директива за радиооборудване (2014/53/EC)
2. Директива за машините (2006/42/EO)
3. Директива за ограничаване на опасните вещества (2011/65/EC) и директива за изменение ((EC)2015/863)

Съответствието с тези директиви е оценено за този продукт чрез демонстриране на съответствие със следните хармонизирани стандарти и/или технически спецификации:

EN 60335-1:2012+A11:2014+AC:2014+A13:2017+A1:2019+A14:2019+A2:2019

EN 50636-2-107:2015+A1:2018+A2:2020

EN IEC 61000-3-2:2019+A1:2021

EN 61000-3-3:2013+A1:2019

EN IEC 55014-1:2021

EN IEC 55014-2:2021

ETSI EN 300 220-1 V3.1.1

ETSI EN 300 220-2 V3.1.1

ETSI EN 300 328 V2.2.2

ETSI EN 303 413 V1.1.1

EN 50665:2017

EN 62133-2:2017

ETSI EN 301 908-1 V13.1.1

ETSI EN 301 908-13 V13.1.1

ETSI EN 301 489-1 V2.2.3

ETSI EN 301 489 - 3 V2.2.0

ETSI EN 301 489-17 V3.2.4

ETSI EN 301 489-19 V2.1.1

ETSI EN 301 489-52 V1.2.1

ETSI EN 301 511 V12.5.1

EN IEC 62311:2020

EN IEC 63000:2018

Подписано за и от името на: Willand (Beijing) Technology Co., LTD

Място: Changzhou, China

Име: Crystal Zhuang

Подпис: Crystal Zhuang

Дата: 22-02-2022

Длъжност: Сертификационен мениджър

6.3 UKCA ДЕКЛАРАЦИЯ ЗА СЪОТВЕТСТВИЕ

Производител

Наименование: Willand (Beijing) Technology Co., LTD.

Адрес: Room 203, A1 Bldg. Zhongguancun Dongsheng Technology Park (Northern Territory), No. 66, Xixiaokou Rd, Haidian Dist., Beijing, China.

Оторизиран Представител

Наименование: UKCA Experts Ltd.

Адрес: Dept 302, 43 Owston Road, Carcroft, Doncaster, DN6 8DA, United Kingdom

Лице за контакт: Ferry van Bergen Henegouw

Длъжност: Certification Engineer

Предмет на декларацията

Генерично наименование: Роботизирана косачка

Наименование на продукта: Navimow

Вид/модел: H500E/H800E/H1500E/H3000E

Сериен номер: S2RA x yyy yyy/S2RC x yyy yyy/S2RE x yyy yyy/S2RT x yyy yyy

("x" представя всяка буква от A-Z с изключение на O и I, "y" представя всяка буква от A-Z с изключение на O и I или коя да е цифра от 0-9)

Тази Декларация за съответствие се издава на отговорност единствено на производителя.

Предметът на описаната по-горе декларация е в съответствие със следните нормативни документи в Обединеното кралство:

1. Правила за радиооборудване 2017
2. Правила за доставка на машини (безопасност) 2008
3. Ограничаване на употребата на определени опасни вещества в разпоредбите за електрическо и електронно оборудване 2012

Съответствието с тези директиви е оценено за този продукт чрез демонстриране на съответствие със следните хармонизирани стандарти и/или технически спецификации:

BS EN 60335-1:2012+A11:2014+AC:2014+A13:2017+A1:2019+A14:2019+A2:2019

BS EN 50636-2-107:2015+A1:2018+A2:2020

BS EN IEC 61000-3-2:2019+A1:2021

ETSI EN 301 908-1 V13.1.1

BS EN 61000-3-3:2013+A1:2019

ETSI EN 301 908-13 V13.1.1

BS EN IEC 55014-1:2021

ETSI EN 301 489-1 V2.2.3

BS EN IEC 55014-2:2021

ETSI EN 301 489 - 3 V2.2.0

ETSI EN 300 220-1 V3.1.1

ETSI EN 301 489-17 V3.2.4

ETSI EN 300 220-2 V3.1.1

ETSI EN 301 489-19 V2.1.1

ETSI EN 300 328 V2.2.2

ETSI EN 301 489-52 V1.2.1

ETSI EN 303 413 V1.1.1

ETSI EN 301 511 V12.5.1

BS EN 50665:2017

BS EN IEC 62311:2020

BS EN 62133-2:2017

BS EN IEC 63000:2018

Подписано за и от името на: Willand (Beijing) Technology Co., LTD

Място: Changzhou, China

Дата: 22-02-2022

Име: Crystal Zhuang

Длъжност: Сертификационен мениджър

Подпис: Crystal Zhuang

6.4 Сертификати

Декларация на Европейския съюз за съответствие

Информация за потребители относно изхвърлянето на отпадъчно електрическо и електронно оборудване



Този символ върху продукта или неговата опаковка показва, че използваните електрически и електронни продукти не трябва да се смесват с несортирани битови отпадъци. За правилно третиране, ваша е отговорността да изхвърлите вашето отпадъчно оборудване, като уредите връщането му в определените пунктове за събиране.

Правилното изхвърляне на този продукт ще помогне да се спестят ценни ресурси и ще се предотвратят всякакво потенциално отрицателно влияние върху човешкото здраве и околната среда, които в противен случай биха могли да възникнат от неправилното третиране на отпадъците.

За да върнете вашата употребявана машина, моля, използвайте системите за връщане и събиране или се свържете с търговеца, от когото е закупен продуктът, което е безплатно. Свържете се с местните власти за повече подробности относно най-близкия пункт за събиране.

Възможно е да има санкции за неправилно изхвърляне на тези отпадъци, в съответствие с вашето национално законодателство.

Информация за потребители относно изхвърлянето на употребявани батерии



Този символ означава, че батериите и акумулаторите в края на живота си не трябва да се смесват с несортирани битови отпадъци.

Вашето участие е важна част от усилията за минимизиране на въздействието на батериите и акумулаторите върху околната среда и човешкото здраве. За правилно рециклиране, можете да върнете този продукт или съдържащите се в него батерии или акумулатори на вашия доставчик или в определен пункт за събиране, което е безплатно.

Правилното изхвърляне на този продукт ще помогне да се спестят ценни ресурси и ще се предотвратят всякакви потенциални отрицателни ефекти върху човешкото здраве и околната среда, които в противен случай биха могли да възникнат от неправилно боравене с отпадъци. Възможно е да има санкции за неправилно изхвърляне на тези отпадъци, в съответствие с вашето национално законодателство. Има системи за разделно събиране на използвани батерии и акумулатори.

Изхвърляйте правилно батериите и акумулаторите в местния общински център за събиране/рециклиране на отпадъци.

59 Директива за ограничаване на употребата на определени опасни вещества (RoHS)

Willand (Beijing) Technology Co., LTD. с настоящото декларира, че целият продукт, включително части (кабели и др под.), отговаря на изискванията на Директива RoHS 2011/65/EU и изменението на Делегираната директива (ЕС) 2015/863 на Комисията относно ограничаването на употребата на определени опасни вещества в електрическото и електронното оборудване („преработен RoHS“ или „RoHS 2.0“)

Директива за радиооборудване

Willand (Beijing) Technology Co., LTD. с настоящото декларира, че продуктът, посочен в този раздел, отговаря на основните изисквания и други приложими разпоредби на Директива 2014/53/ЕС за радиооборудване.

Директива за машините

Willand (Beijing) Technology Co., LTD. с настоящото декларира, че продуктът, посочен в този раздел, отговаря на основните изисквания и други приложими разпоредби на Директива 2006/42/ЕО за машините.

Оторизиран представител за Европа:



Segway Discovery B.V. Dynamostraat 7, 1014BN Amsterdam, The Netherlands.

Willand (Beijing) Technology Co., LTD. с настоящото декларира, че продуктът отговаря на основните изисквания и други съответни разпоредби на Директива RoHS 2011/65/ЕС и изменението на Делегирана директива (ЕС) 2015/863 на Комисията, Директива 2014/53/ЕС за радиооборудване и Директива за машините 2006/42/ЕО

Bluetooth	Честотна лента(ленти)	2.4000-2.4835GHz
	Макс. радиочестотна мощност	20mW

Декларация на Обединеното кралство за съответствие

Информация за потребители относно изхвърлянето на отпадъчно електрическо и електронно оборудване



Този символ върху продукта или неговата опаковка показва, че използваните електрически и електронни продукти не трябва да се смесват с несортирани битови отпадъци. За правилно третиране, ваша е отговорността да изхвърлите вашето отпадъчно оборудване, като уредите връщането му в определените пунктове за събиране.

Правилното изхвърляне на този продукт ще помогне да се спестят ценни ресурси и ще се предотвратят всякакво потенциално отрицателно влияние върху човешкото здраве и околната среда, които в противен случай биха могли да възникнат от неправилното третиране на отпадъците.

За да върнете вашата употребявана машина, моля, използвайте системите за връщане и събиране или се свържете с търговеца, от когото е закупен продуктът, което е безплатно. Свържете се с местните власти за повече подробности относно най-близкия пункт за събиране.

Възможно е да има санкции за неправилно изхвърляне на тези отпадъци, в съответствие с вашето национално законодателство.

Информация за потребители относно изхвърлянето на употребявани батерии



Този символ означава, че батериите и акумулаторите в края на живота си не трябва да се смесват с несортирани битови отпадъци.

Вашето участие е важна част от усилията за минимизиране на въздействието на батериите и акумулаторите върху околната среда и човешкото здраве. За правилно рециклиране, можете да върнете този продукт или съдържащите се в него батерии или акумулатори на вашия доставчик или в определен пункт за събиране, което е безплатно.

Правилното изхвърляне на този продукт ще помогне да се спестят ценни ресурси и ще се предотвратят всякакви потенциални отрицателни ефекти върху човешкото здраве и околната среда, които в противен случай биха могли да възникнат от неправилно боравене с отпадъци. Възможно е да има санкции за неправилно изхвърляне на тези отпадъци, в съответствие с вашето национално законодателство. Има системи за разделно събиране на използвани батерии и акумулатори.

Изхвърляйте правилно батериите и акумулаторите в местния общински център за събиране/рециклиране на отпадъци.

Ограничаване на употребата на определени опасни вещества в електрическо и електронно оборудване от 2012 г.

Willand (Beijing) Technology Co., LTD. с настоящото декларира, че целият продукт, включително части (кабели и др под.), отговаря на изискванията на Ограничаване на употребата на определени опасни вещества в електрическо и електронно оборудване от 2012 г.

Директива за радиооборудване 2017

Willand (Beijing) Technology Co., LTD. с настоящото декларира, че продуктът, посочен в този раздел, отговаря на основните изисквания и други приложими разпоредби на Директивата за радиооборудване 2017.

Правила за доставка на машини (безопасност) 2008

Willand (Beijing) Technology Co., LTD. с настоящото декларира, че продуктът, посочен в този раздел, отговаря на основните изисквания и други приложими разпоредби на Правилата за доставка на машини (безопасност) 2008.

Оторизиран представител за Обединеното кралство:



UKCA Experts Ltd. Dept 302, 43 Owston Road Carcroft, Doncaster, DN6 8DA, United Kingdom

Willand (Beijing) Technology Co., LTD. с настоящото декларира, че продуктът отговаря на основните изисквания и други съответни разпоредби на директивата за ограничаване на употребата на определени опасни вещества в електрическо и електронно оборудване от 2012 г., директивата за радиооборудване 2017 и директивата за доставка на машини (безопасност) 2008.

Bluetooth	Честотна лента(ленти)	2.4000-2.4835GHz
	Макс. радиочестотна мощност	20mW

Декларацията за съответствие може да бъде видявана следния адрес: <https://navimow.segway.com/HelpCenter>

6.5 Ограничена гаранция

Ограничена гаранция и споразумение за арбитраж (ЕМЕА)

ЗАБЕЛЕЖКА: МОЛЯ, ПРОЧЕТЕТЕ ТАЗИ ОГРАНИЧЕНА ГАРАНЦИЯ И СПОРАЗУМЕНИЕ ЗА АРБИТРАЖ И ГО ЗАПАЗЕТЕ ЗА БЪДЕЩИ СПРАВКИ. ТОВА СПОРАЗУМЕНИЕ СЪДЪРЖА КЛАУЗИ ЗА ОГРАНИЧЕНА ГАРАНЦИЯ ЗА ПОТРЕБИТЕЛИ В ЕВРОПА, БЛИЗКИЯ ИЗТОК И АФРИКА („ЕМЕА“) И АРБИТРАЖНИ КЛАУЗИ ПО ОТНОШЕНИЕ НА NAVIMOW („ПРОДУКТА“) И ВСЯКАВИ И ВСИЧКИ ТРАНЗАКЦИИ И ИСКОВЕ, СВЪРЗАНИ С И/ИЛИ ПРОИЗТИЧАЩИ ОТ ПРОДУКТА.

ТОВА Е ОБВЪРЗВАЩО ЮРИДИЧЕСКО СПОРАЗУМЕНИЕ („СПОРАЗУМЕНИЕ“) МЕЖДУ ВАС (БИЛО ФИЗИЧЕСКО ЛИЦЕ ИЛИ ЮРИДИЧЕСКО ЛИЦЕ) И ПРОИЗВОДИТЕЛЯ („WILLAND“), SEGWAY DISCOVERY B.V. ЕМЕА („SEGWAY“) И ТЕХНИТЕ СЪДРУЖНИЦИ (ВКЛЮЧИТЕЛНО, НО НЕ ОГРАНИЧАВАЩО СЕ ДО ТЯХНАТА КОМПАНИЯ-МАЙКА, ДЪЩЕРНИ ДРУЖЕСТВА, ФИЛИАЛИ, ПРЕДШЕСТВАЩА КОМПАНИЯ, ПРИЕМНА КОМПАНИЯ, АДМИНИСТРАТОРИ, НАСЛЕДНИЦИ, ВЪЗЛОЖИТЕЛИ, СЛУЖИТЕЛИ, ДИРЕКТОРИ, УПРАВИТЕЛИ, СЛУЖИТЕЛИ, ЧЛЕНОВЕ, АКЦИОНЕРИ И АГЕНТИ, АДВОКАТИ, ЗАСТРАХОВАТЕЛИ ИЛИ ПРЕЗАСТРАХОВАТЕЛИ (ОБЩО НАРИЧАНИ „СТРАНИ ОТ SEGWAY“), КАКТО Е ОПРЕДЕЛЕНА ПО-ДОЛУ) И ТЕХНИТЕ ФИЛИАЛИ (ОБЩО НАРИЧАНИ „ТЪРГОВЦИ ОТ SEGWAY“).

ЗАКУПУВАНЕТО НА ПРОДУКТА, ОТВАРЯНЕТО НА ОПАКОВКАТА НА ПРОДУКТА, ИЗПОЛЗВАНЕТО НА ПРОДУКТА, ЗАДЪРЖАНЕТО НА ПРОДУКТА, ИЗПОЛЗВАНЕ НА ПРЕДИМСТВАТА ОТ ТОВА СПОРАЗУМЕНИЕ ИЛИ ЕЛЕКТРОННОТО ПРИЕМАНЕ НА ТОВА СПОРАЗУМЕНИЕ ПРЕДСТАВЛЯВА ПРИЕМАНЕ НА ТОВА СПОРАЗУМЕНИЕ.

В СЛУЧАЙ, КАТО ВИЕ, КАТО РОДИТЕЛ(И) ИЛИ ЗАКОНЕН НАСТОЙНИК(НАСТОЙНИЦИ), ЗАКУПИТЕ ТОЗИ ПРОДУКТ ОТ ИМЕТО НА ИЛИ ЗА ВАШИТЕ ДЕЦА, С НАСТОЯЩОТО СЕ СЪГЛАСЯВАТЕ И ОДОБРЯВАТЕ ВЪВ ВСИЧКИ ОТНОШЕНИЯ ТЪРГОВСКИТЕ УСЛОВИЯ НА СПОРАЗУМЕНИЕТО И СЕ СЪГЛАСЯВАТЕ, ЧЕ И ВИЕ, И ВАШИТЕ ДЕЦА ЩЕ БЪДЕТЕ ОБВЪРЗАНИ ОТ ТОВА СПОРАЗУМЕНИЕ. ВИЕ ПОТВЪРЖДАВАТЕ И СЕ СЪГЛАСЯВАТЕ, ЧЕ СТЕ ПОЛУЧИЛИ ДОСТАТЪЧНА ИНФОРМАЦИЯ ЗА ТОВА СПОРАЗУМЕНИЕ И СЕ СЪГЛАСЯВАТЕ С НЕГО.

Запишете серийния номер на вашия продукт

Запишете серийния номер на вашия продукт по-долу. Можете да го намерите на външната страна на транспортната каса или на дъното на Продукта.

Серийен номер тук

Контакти

Продуктът е произведен от Willand (Beijing) Technology Co., LTD. (“Willand”), и се дистрибутира от Segway Discovery B.V. (“Segway”).

61

1. Ограничена гаранция

Тази Ограничена гаранция покрива дефектите на всеки материал или качеството на продукта и компонентите, само когато продуктът и компонентите му се използват при нормални и обикновени условия. В случай, че възникне дефект, обхванат от тази Ограничена гаранция, Segway и/или други страни от SEGWAY по свое усмотрение ще поправят или заменят дефектния продукт или компоненти от него в съответствие с тази Ограничена гаранция. Приложимият Ограничен гаранционен период за Ограничената гаранция започва на датата на първоначалното закупуване на продукта от Segway, оторизиран дилър от SEGWAY, оторизиран дистрибутор на Segway или оторизиран търговец (всеки от тях наричан „Търговец на Segway“ или колективно „Търговци на Segway“).

	Наименование на компонента			Ограничена гаранция Период
Корпус на косачката	<ul style="list-style-type: none"> • Мотор на главината • Мотор за височина на косене • Мотор на ножа • ECU платка • Задвижваща платка • Контролна платка 	<ul style="list-style-type: none"> • Платка на зареждането • IoT платка • GNSS антена • Платка за околната среда • Logo Led платка • GNSS модул 	<ul style="list-style-type: none"> • Ултразвуков модул • 868 антена • Рамка • Външна обвивка 	<p>3 години (H500E, H800E) 4 години (H1500E, H3000E)</p>
Батерия	<ul style="list-style-type: none"> • Батериен пакет 	<ul style="list-style-type: none"> • Адаптер 		<p>2 години (H500E, H800E) 3 години (H1500E, H3000E)</p>
Други компоненти	<ul style="list-style-type: none"> • Сензор за дъжд • Сензор за повдигане • Сензор за спрял нож • Диск • Предпазител на ножа • Права тръба • Всички кабели • Контролен панел • Зумер 	<ul style="list-style-type: none"> • Универсално колело • Блок на бронята • Блок на задния калник • Блок с прозрачни циви • Корпус на косачката • Контактна лента • Винт за регулиране на височина • Основна вилка • Ултразвуков монтажнен капак 	<ul style="list-style-type: none"> • Долен капак на батерията • Капак на дръжката за вдигане • Амортисьорен блок • Уплътнение • Бутони • Уплътнителни ленти • Щепсел гумен • CS корпус 	<p>1 година</p>
Компоненти подлежащи на износване	<ul style="list-style-type: none"> • Нож 			<p>90 дена</p>

ТАЗИ ОГРАНИЧЕНА ГАРАНЦИЯ ТУК Е ЕДИНСТВЕНАТА ИЗРИЧНА ГАРАНЦИЯ, ПРИЛОЖИМА ЗА ПРОДУКТА И НЕГОВИТЕ КОМПОНЕНТНИ ЧАСТИ, АКСЕСОАРИ И СЕРВИЗЕН РЕМОТ. SEGWAY И СТРАНИТЕ ОТ SEGWAY ОТХВЪРЛЯТ ВСИЧКИ ДРУГИ ИЗРИЧНИ ГАРАНЦИИ. SEGWAY И СТРАНИТЕ ОТ SEGWAY ОГРАНИЧАВАТ ДО СРОКА НА ТАЗИ ИЗРИЧНА ОГРАНИЧЕНА ГАРАНЦИЯ, СРОКА И СРЕДСТВАТА ПО ВСИЧКИ КОСВЕНИ ГАРАНЦИИ, ВКЛЮЧИТЕЛНО И БЕЗ ДА СЕ ОГРАНИЧАВАТ ДО ГАРАНЦИИТЕ ЗА ПРОДАВАЕМОСТ И ГОДНОСТ ЗА ОПРЕДЕЛЕНА ЦЕЛ, НЕЗАВИСИМО ДАЛИ ПРОИЗТИЧАТ ПО ЗАКОН, В ХОДА НА СДЕЛКАТА, ПРОЦЕСА НА РАБОТА, ИЗПОЛЗВАНЕ ЗА ТЪРГОВСКИ ЦЕЛИ ИЛИ ДРУГО.

ТАЗИ ОГРАНИЧЕНА ГАРАНЦИЯ ПО НИКАКЪВ НАЧИН НЕ ЗАСЯГА ИЛИ ОГРАНИЧАВА ЗАКОНОВИТЕ ПРАВА, КОИТО МОЖЕ ДА ИМАТЕ КАТО ПОТРЕБИТЕЛ, НАПРИМЕР ПО ОТНОШЕНИЕ НА СЪОТВЕТСТВИЕТО.

2. Процес на обслужване при Ограничена гаранция

Онлайн услугите на Segway са достъпни на navimow.segway.com. Ако по време на използването на продукта вие смятате, че продуктът или негов компонент е дефектен и/или не работи правилно, МОЛЯ, НЕЗАБАВНО СПРЕТЕ ИЗПОЛЗВАНЕТО НА ПРОДУКТА И ГО СЪХРАНЕТЕ ПРАВИЛНО. АКО ПРОДЪЛЖИТЕ ДА ИЗПОЛЗВАТЕ ПРОДУКТА ПРИ ТАКИВА ОБСТОЯТЕЛСТВА, ТОВА МОЖЕ ДА ПРИЧИНИ ТЕЖКИ ТЕЛЕСНИ НАРАНЯВАНИЯ ИЛИ ДОРИ СМЪРТ НА ВАС ИЛИ НА ДРУГИТЕ И/ИЛИ ПРИЧИНИ ИМУЩЕСТВЕНИ ЩЕТИ. След това незабавно се свържете със Segway на support-navimow@rlm.segway.com. Персоналът за техническа поддръжка на Segway е на разположение, за да ви помогне онлайн или по телефона при диагностициране на дефекта, ако има такъв, и да предостави допълнителни инструкции. В случай че се изисква гаранционно обслужване, моля, подгответе се със следните материали, включително (i) доказателство за първоначалната покупка на продукта от дилърите на Segway, (ii) серийния номер на продукта и (iii) описание на дефекта, ако приложимо. След потвърждаване на допустимостта ви за защита и/или услуги по Ограничената гаранция, трябва да ни предоставите вашето име, имейл адрес, пощенски адрес и телефонен номер за връзка, а ние ще ви насочим, за да получите нашата услуга.

Ако желаете да върнете дефектното устройство в сервиза, ваша ще бъде отговорността за разходите за доставка и риска от загуба и повреда, които могат да възникнат по време на доставката от вас до Segway и (ii) от Segway до вас. Трябва да поставите вашата дефектирала косачка или компонент в оригиналната или одобрена от Segway опаковка, която ще бъде предоставена за ваша сметка, за изпращане на продукта до Segway. Вие трябва да защитавате, обезщетявате и предпазвате Segway от всякакви загуби и/или щети, които могат да бъдат причинени от неправилно от Ваша страна опаковане или изпращане на продукта или компонента до Segway. Упълномощен сервизен доставчик или търговец на Segway ще провери върнатия от вас продукт. Ако Segway основателно реши, че проблемът не се покрива от Ограничената гаранция, Segway ще ви уведоми и ще ви информира за алтернативи за обслужване или замяна, които са ви достъпни срещу заплащане, или Segway ще ви върне вашия продукт непоправен и в такъв случай вие ще носите отговорност за разходите за доставка и застраховка за изпращане на вашия продукт от Segway до вас. В случай, че която и да е услуга не е покрита от Ограничената гаранция и вие отхвърлите платена услуга, препоръчана от страните от SEGWAY и/или търговеца на Segway, вие разбирате и потвърждавате, че липсата на ремонт и/или обслужване на продукта може да увеличи риска от падане и /или повреда на продукта, което може да доведе до сериозни имуществени щети, тежки телесни наранявания или смърт, и вие се съгласявате, че това е вашето информирано съгласие да поемете такъв риск. При връщане на продукт, отговарящ на условията за гаранционна защита и/или услуги, Segway ще сервизира дефектните продукти с нови или ремонтирани части от същия или подобен вид, без да плащате Вие за услугата. Частите, заменени от Segway, ще бъдат запазени и ще станат собственост на Segway. В такава ситуация Segway ще заплати по разумни цени таксите за връщане на продукта до Вас.

3. Условия, които трябва да се изпълнят за валидна Ограничена гаранция

- 3.1 Вашата заявка за обслужване трябва да бъде получена от Segway в рамките на Ограничения гаранционен период, както е описано по-горе. Segway трябва получи вашия продукт в съответствие с определения по-горе процес на обслужване по Ограничената гаранция
- 3.2 Вашият продукт трябва да бъде закупен от оторизиран търговец от SEGWAY.
- 3.3 Трябва да предоставите оригиналната разписка за покупка.
- 3.4 Вашият продукт трябва да има сериен номер, който да е четлив, незакрит, неподправен и непроменен.
- 3.5 Всички пломби трябва да са непокътнати, на място и непроменени

4. Изключения от Ограничената гаранция

Тази Ограничена гаранция описва услугата, която Ви се осигурява, ако вашият продукт изисква гаранционно обслужване и може да имате допълнителна защита съгласно местните закони. Тази Ограничена гаранция не покрива и изключва щета на вашия продукт или компонент от него, причинена от:

- 4.1 Злоупотреба, неправилна употреба, безразсъдство, небрежност или комерсиална употреба.
- 4.2 Неправилно зареждане, съхранение, поддръжка или работа с продукта, които не са в съответствие с инструкциите или ограниченията, предоставени в потребителските материали.
- 4.3 Ползване на продукта, не в съответствие с приложимите закони и разпоредби.
- 4.4 Ползване на продукта от лица с недостатъчен опит.
- 4.5 Злополука, сблъсък, щети от пожар, вода, химикали, използване на продукта извън работния температурен диапазон на продукта, водоструйка, земетресение, изтърване.
- 4.6 Модификации на механични части, модификации на електронни части или модификации на софтуер, вграден в продукта.

- 4.7 Обслужване, ремонт и поддръжка от неоторизирани доставчици.
- 4.8 Козметични щети.
- 4.9 Ползване на продукта с продукт, компонент или аксесоар на трета страна.
- 4.10 Нормалното влошаване на износващите се части.
- 4.11 Ползване на продукта с износени части с просрочен жизнен цикъл.

5. Отказ от отговорност и ограничения

- 5.1 СТРАНИТЕ ОТ SEGWAY НЕ ПОЕМАТ И НЕ УПЪЛНОМОЩАВАТ НИКОГО ДА ПОЕМА ОТ НЕГОВО ИМЕ ДРУГИ ЗАДЪЛЖЕНИЯ ИЛИ ОТГОВОРНОСТИ ВЪВ ВРЪЗКА С ПРОДУКТА, НЕГОВИТЕ КОМПОНЕНТИ, АКСЕСОАРИ, СЕРВИЗЕН РЕМОТ ИЛИ ТАЗИ ОГРАНИЧЕНА ГАРАНЦИЯ.
- 5.2 СТРАНИТЕ ОТ SEGWAY И ТЪРГОВЦИТЕ НА SEGWAY НЕ НОСЯТ ОТГОВОРНОСТ ЗА ЗАГУБА ПРИ ИЗПОЛЗВАНЕ НА ПРОДУКТА, НЕГОВИТЕ КОМПОНЕНТНИ ЧАСТИ, АКСЕСОАРИ ИЛИ ЗА ВСЯКАКВО НЕУДОБСТВО ИЛИ ДРУГИ ЗАГУБИ ИЛИ ЩЕТИ, КОИТО МОГАТ ДА БЪДАТ ПРИЧИНЕНИ ОТ ДЕФЕКТ В ПРОДУКТА, НЕГОВИТЕ КОМПОНЕНТНИ ЧАСТИ, АКСЕСОАРИ, СЕРВИЗЕН РЕМОТ ИЛИ ЗА ВСЯКАКВИ ДРУГИ СЛУЧАЙНИ ИЛИ ПОСЛЕДВАЩИ ЩЕТИ, КОИТО МОЖЕ ДА ИМАТЕ В РЕЗУЛТАТ ОТ НЯКАКЪВ ДЕФЕКТ В ПРОДУКТА, НЕГОВИТЕ КОМПОНЕНТНИ ЧАСТИ, АКСЕСОАРИ ИЛИ СЕРВИЗЕН РЕМОТ. НЯКОИ ДЪРЖАВИ НЕ ПОЗВОЛЯВАТ ИЗКЛЮЧВАНЕТО ИЛИ ОГРАНИЧАВАНЕТО НА СЛУЧАЙНИ ИЛИ ПОСЛЕДВАЩИ ЩЕТИ, ТАКА ЧЕ ГОРНОТО ОГРАНИЧЕНИЕ ИЛИ ИЗКЛЮЧВАНЕ МОЖЕ ДА НЕ СЕ ПРИЛАГА ЗА ВАС ДО СТЕПЕНТА, В КОЯТО ИМА ЗАБРАНА ОТ ПРИЛОЖИМОТО ЗАКОНОДАТЕЛСТВО.
- 5.3 В НИКАКЪВ СЛУЧАЙ, ПЪЛНАТА И ОБЩА ОТГОВОРНОСТ НА СТРАНИТЕ ОТ SEGWAY И НА ТЪРГОВЦИТЕ НА SEGWAY ЗА ВСИЧКИ ИСКОВЕ ПО ВСЯКО И ВСИЧКИ ПРИЛОЖИМИ ЗАКОНОДАТЕЛСТВА ИЛИ ТЕОРИЯ, ЗАЕДНО ИЛИ ПООТДЕЛНО, ПРОИЗТИЧАЩИ ОТ ИЛИ СВЪРЗАНИ С ПОКУПКАТА НА ПРОДУКТА, ИЗПОЛЗВАНЕТО НА ПРОДУКТА, НАРУШЕНИЕ НА ДОГОВОР, ЗАКОНОНАРУШЕНИЯ (ВКЛЮЧИТЕЛНО НЕБРЕЖНОСТ) ИЛИ ДРУГО, НЕ МОЖЕ ДА ПРЕВИШАВА ЗАДЪЛЖЕНИЕТО ЗА ПОПРАВКА ИЛИ ЗАМЯНА НА ДЕФЕКТЕН ПРОДУКТ, ОБЕКТ НА ЕДИНСТВЕНОТО И ИЗКЛЮЧИТЕЛНО УСМОТРЕНИЕ НА SEGWAY. В НИКАКЪВ СЛУЧАЙ СТРАНИТЕ ОТ SEGWAY И ТЪРГОВЦИТЕ НА SEGWAY НЯМА ДА НОСЯТ ОТГОВОРНОСТ, ПРЕД КОЕТО И ДА Е ЛИЦЕ ЗА ПОСЛЕДВАЩИ, НЕПРЯКИ, СЛУЧАЙНИ, СПЕЦИАЛНИ, НАЗИДАТЕЛНИ, НАКАЗАТЕЛНИ ИЛИ АКЦЕНТИРАНИ ЩЕТИ, ПРОИЗТИЧАЩИ ОТ, ИЛИ СВЪРЗАНИ С И/ИЛИ ВЪВ ВРЪЗКА С ПОКУПКАТА НА ПРОДУКТА, ВСЯКАКВО НАРУШЕНИЕ НА ТОВА СПОРАЗУМЕНИЕ ИЛИ ЗАДЪЛЖЕНИЯ НА ПРОИЗВОДИТЕЛЯ, НЕЗАВИСИМО ОТ (А) ДАЛИ ТАКИВА ЩЕТИ СА БИЛИ ПРЕДВИДИМИ, (В) ДАЛИ SEGWAY ИЛИ ДРУГИ СТРАНИ ОТ SEGWAY СА БИЛИ УВЕДОМЕНИ ИЛИ НЕ, ЗА ВЪЗМОЖНОСТТА ОТ ТАКИВА ЩЕТИ И (С) ПРАВНАТА ТЕОРИЯ ИЛИ ТЕОРИЯТА ЗА СПРАВЕДЛИВОСТТА (ДОГОВОР, ДЕЛИКТ ИЛИ ДРУГО), НА КОИТО СЕ ОСНОВАВА ИСКЪТ, ОСВЕН АКО ПОДОБНИ ОГРАНИЧЕНИЯ И ИЗКЛЮЧЕНИЯ СА ЗАБРАНЕНИ ОТ ПРИЛОЖИМОТО ЗАКОНОДАТЕЛСТВО.
ГОРЕПОСОЧЕНИТЕ ОГРАНИЧЕНИЯ ИЛИ ИЗКЛЮЧЕНИЯ СЕ ПРИЛАГАТ, ДОРИ АКО СРЕДСТВАТА ЗА ЗАЩИТА ПО ТОВА СПОРАЗУМЕНИЕ НА ПОТЪРПЕВШ КЛИЕНТ ИЛИ ДРУГО ЛИЦЕ (КОЕТО МОЖЕ ДА ИМА ПРАВО ИЛИ ПРЕТЕНЦИЯ ПО ТОВА СПОРАЗУМЕНИЕ ПО СИЛАТА НА ЗАКОН ИЛИ ПО СИЛАТА НА СПРАВЕДЛИВОСТТА) НЕ ИЗПЪЛНЯВАТ ОСНОВНАТА СИ ЦЕЛ. В СЛУЧАЙ, ЧЕ НЯКОИ ДЪРЖАВИ НЕ ПОЗВОЛЯВАТ ИЗКЛЮЧВАНЕТО ИЛИ ОГРАНИЧАВАНЕТО НА ОПРЕДЕЛЕНИ ИЛИ ВСИЧКИ ГОРЕПОСОЧЕНИ ЩЕТИ, ТАКА ЧЕ ДО СТЕПЕНТА, В КОЯТО ТАКИВА ОГРАНИЧЕНИЯ ИЛИ ИЗКЛЮЧЕНИЯ НЕ СА РАЗРЕШЕНИ ОТ ЗАКОНА, ТЕ МОЖЕ ДА НЕ СЕ ОТНАСЯТ ЗА ВАС. НЯКОИ ДЪРЖАВИ НЕ ПОЗВОЛЯВАТ ИЗКЛЮЧВАНЕ ИЛИ ОГРАНИЧАВАНЕ НА СЛУЧАЙНИ ИЛИ ПОСЛЕДВАЩИ ЩЕТИ, ТАКА ЧЕ ДО СТЕПЕНТА, В КОЯТО ТАКИВА ОГРАНИЧЕНИЯ ИЛИ ИЗКЛЮЧЕНИЯ НЕ СА РАЗРЕШЕНИ ОТ ЗАКОНА, ГОРНОТО ОГРАНИЧЕНИЕ ИЛИ ИЗКЛЮЧЕНИЕ МОЖЕ ДА НЕ СЕ ОТНАСЯ ЗА ВАС.

- 5.4 Доколкото е позволено от приложимото законодателство, СТРАНИТЕ ОТ SEGWAY И ТЪРГОВЦИТЕ НА SEGWAY с настоящото ОТХВЪРЛЯТ всякаква отговорност и по този начин не носят отговорност за каквито и да е щети, включително, но не само смърт, телесна повреда или щети върху имущество, произтичащи от или свързани, с каквото и да е поведение (включително неправомерно поведение), действие, бездействие, акт (включително въздържане от акт), пропуск или небрежност от страна на оторизиран или неоторизиран търговец, дистрибутор, търговец на едро, търговец на дребно, доставчик на услуги или трета страна, която участва в разпространението на продукта или услугите към него. До степента, разрешена от приложимото законодателство, изричните декларации и гаранции, ако има такива, предоставени тук, ще бъдат единствените гаранции и декларации, направени от СТРАНИТЕ ОТ SEGWAY към ВАС, всеки потребител и/или краен потребител. и СТРАНИТЕ ОТ SEGWAY не носят отговорност за каквито и да било други гаранции и/или представителства, които могат да бъдат дадени и/или осигурени от друго лице, освен ако СТРАНИТЕ ОТ SEGWAY не са упълномощили в писмена форма изрично, такава допълнителна гаранция и/или представителство да бъдат предоставени на потребител или краен потребител.

6. Искове, разрешаване на спорове и арбитраж

Клаузите, съдържащи се тук, са правно обвързващи между Вас (физическо или юридическо лице) и SEGWAY DISCOVERY B.V., нейните филиали, СТРАНИ ОТ SEGWAY и търговци на SEGWAY. Съдържащите се тук клаузи могат да засегнат Вашите права и е Ваша отговорност да прочетете следващите раздели. Можете да се откажете от споразумението в рамките на 30 календарни дни от първата потребителска покупка, като изпратите имейл на optout@segway.com и предоставите приложимата информация. За повече подробности, моля, вижте раздел 6.2.

6.1 Обвързващ арбитраж

Страните от Segway, търговците на Segway и Вие се съгласявате, че всеки спор, противоречие или иск, произтичащ от, свързан с или във връзка с това споразумение, ограничената гаранция, продажбата, състоянието или работата с продукта, независимо

дали се основава на договор, правонарушение, измама, невярно представяне или всяка друга правна теория по закон или по справедливост, включително, но не само искове за смърт, нараняване или имуществени щети, се уреждат и тълкуват в съответствие със законите на Нидерландия с изключение на евентуален конфликт със законовите разпоредби и окончателно решен от Международната търговска камара (ICC) съгласно Правилата за арбитраж на ICC от 2021 г. (Правила на ICC), които са в сила за момента, които правила се считат за включени чрез препратка в тази клауза.

Освен това страните се съгласяват, че:

- i. Седалището на арбитража е Амстердам, Холандия.
- ii. Съдът се състои от 3 арбитра.
- iii. Езикът на арбитража е английски.

Раздел 6 Клаузата „Искове, разрешаване на спорове и задължителен арбитраж“ остава в сила след прекратяване или изтичане на това споразумение и/или Ограничената гаранция или в случай, че това споразумение и/или Ограничената гаранция се считат за нищожни, възможни да бъдат избегнати, невалидни или неприложими, изцяло или частично, от компетентна съдебна институция с действителни правомощия и юрисдикция по този въпрос.

6.2 Отказ

Можете да се откажете от тази процедура за разрешаване на спорове, като изпратите известие до SEGWAY или до СТРАНИТЕ НА SEGWAY не по-късно от тридесет (30) календарни дни след датата на покупката на продукта от първия купувач. За да се откажете, трябва да изпратите известие по имейл на optout@segway.com с предмет: „Отказ от арбитраж“. Известието за отказ по имейл трябва да включва (а) вашето име, имейл адрес, пощенски адрес и телефонен номер; (б) датата, на която продуктът е закупен; (в) името на модела на продукта или номера на модела; и г) серийния номер. Като алтернатива можете да се откажете, като изпратите писмо за избор на отказ до SEGWAY на адрес Dynamostraat 7, 1014BN Амстердам, Холандия със сертифицирана електронна поща в рамките на тридесет (30) календарни дни от датата на закупуване на продукта от първия краен потребител от ТЪРГОВЕЦ НА SEGWAY. Писмото за отказ трябва да съдържа следната информация: (а) вашето име, имейл адрес, пощенски адрес и телефонен номер; (б) датата, на която продуктът е закупен; (в) името на модела на продукта или номера на модела; г) серийния номер; и (е) изявление, както следва: Горният потребител избира да се откаже от процедурата за разрешаване на спорове, както е предвидено в тази Ограничена гаранция. Това са единствените два ефективни начина за отказ от тази процедура за разрешаване на спорове. Изборът да се откажете от тази процедура за разрешаване на спорове няма да повлияе по никакъв начин на покритието на Ограничената гаранция и ще продължите да се възползвате от предимствата на Ограничената гаранция

64

6.3 Език

Това споразумение може да бъде превеждано на различни езици. В случай на противоречие, английската версия ще има предимство.

6.6 За ръководството за употреба

Актуализирайте Приложението Navimow към най-актуалната версия, за да получите най-актуалното Ръководство за употреба.

Записът на съдържанието може да бъде намерен в приложението чрез Settings>APP>Service и Help.

Функциите и съдържанието, упоменати в това ръководство, се отнасят за модела, който купувате, пазарите и версията на софтуера.

Обърнете се към бележките към изданието за най-новите актуализации на функциите.

6.7 Свържете се с нас

Производител: Willand (Beijing) Technology Co., LTD.

Адрес: Room 203, A1 Bldg. Zhongguancun Dongsheng Technology Park (Northern Territory), No. 66, Xixiaokou Rd, Haidian Dist., Beijing, China.

Свържете се с нас, ако имате проблеми свързани с работата, поддръжката и безопасността, или грешки/неизправности с вашата косачка.

Оторизиран представител за Европа: Segway Discovery B.V., Dynamostraat 7, 1014BN Amsterdam, The Netherlands.

Оторизиран представител за Обединеното кралство: UKCA Experts Ltd., Dept 302, 43 Owston Road, Carcroft, Doncaster, DN6 8DA, United Kingdom

Website: Navimow.segway.com

E-mail продажби: Navimow@rlm.segway.com

E-mail обслужване: support-Navimow@rlm.segway.com

МАГАЗИН
БАШ МАЙСТОРА®
ПРОФЕСИОНАЛНИ РЕШЕНИЯ



Производителят си запазва правото да прави промени в продукта, да актуализира фърмуера и това ръководство по всяко време. Илюстрациите за продукта, аксесоарите и интерфейса на Приложението в Ръководството за употреба са само за справочни цели. Действителният продукт и функции могат да се различават. За последните потребителски материали вижте Navimow.segway.com.