



Ръководство за експлоатация
HUSQVARNA AUTOMOWER®
520/550 EPOS



BG, български

Преди да използвате продукта, прочетете внимателно ръководството за експлоатация и се уверете, че разбирате инструкциите.

Съдържание

1 Безопасност	
1.1 Дефиниции за безопасност.....	3
1.2 Общи инструкции за безопасност.....	3
1.3 Инструкции за безопасност при монтаж.....	4
1.4 Инструкции за безопасност за работа.....	4
1.5 Инструкции за безопасност при техническо обслужване.....	5
1.6 Безопасност на акумулатора.....	5
1.7 За повдигане и преместване на продукта.....	5
2 Въведение	
2.1 Поддръжка.....	7
2.2 Описание на продукта.....	7
2.3 Описание на системата.....	7
2.4 Преглед на системата.....	8
2.5 Общ преглед на продукта.....	9
2.6 Символи върху машината.....	9
2.7 Символи на акумулаторната батерия.....	10
2.8 Символи в приложението.....	10
2.9 Общи инструкции за експлоатация.....	11
3 Инсталиране	
3.1 Въведение – Монтиране.....	12
3.2 Основни компоненти за инсталацията.....	12
3.3 За подготовка за инсталация.....	12
3.4 За да проверите къде да поставите базовата станция.....	12
3.5 За да проверите къде да поставите зареждащата станция.....	12
3.6 За да проверите къде да поставите захранването.....	14
3.7 За изследване на мястото за инсталиране на обектите на картата.....	14
3.8 Монтиране на продукта.....	17
4 Настройки	
4.1 Разписание.....	24
4.2 За използване на систематично косене.....	24
4.3 За използване на нестандартно косене.....	24
4.4 Височина на рязане.....	24
4.5 Модел.....	25
4.6 Експлоатация.....	25
4.7 Принадлежности.....	26
4.8 Общо (само за Bluetooth®).....	26
4.9 Безопасност.....	26
4.10 Automower® Connect (само за Bluetooth®).....	27
4.11 Съобщения.....	27
4.12 Профили на косене.....	27
4.13 Изтеглете фърмуера безжично (Firmware over the air (FOTA)).....	27
5 Операция	
5.1 Главен прекъсвач.....	28
5.2 За стартиране на продукта.....	28
5.3 За избор на режим на работа Стартиране.....	28
5.4 Работен режим – Паркиране.....	28
5.5 Спиране на продукта.....	29
5.6 За ИЗКЛЮЧВАНЕ на продукта.....	29
5.7 За зареждане на акумулаторната батерия.....	29
6 Поддръжка	
6.1 Въведение – техническо обслужване.....	30
6.2 Разписание за техническо обслужване.....	30
6.3 Почистване на продукта.....	31
6.4 Смяна на ножовете.....	32
6.5 Смяна на четките на колелата.....	32
6.6 Акумулаторна батерия.....	33
6.7 Зимно обслужване.....	33
7 Отстраняване на проблеми	
7.1 Съобщения.....	34
7.2 Светодиодна индикаторна лампа на зареждащата станция.....	42
7.3 Светодиоден индикатор на продукта.....	42
7.4 Симптоми.....	43
8 Транспортиране, съхранение и изхвърляне	
8.1 Транспортиране.....	45
8.2 Съхранение.....	45
8.3 Изхвърляне.....	45
9 Технически данни	
9.1 Технически характеристики.....	46
9.2 Регистрирани търговски марки.....	48
10 Декларация за съответствие	
10.1 Оригинална декларация за съответствие на ЕС.....	49
10.2 Преведена декларация за съответствие на ЕС.....	50
10.3 Оригинална декларация за съответствие на ЕС.....	51
10.4 Преведена декларация за съответствие на ЕС.....	52

1 Безопасност

1.1 Дефиниции за безопасност

Предупреждения, знаци за внимание и бележки се използват за указване на особено важни части на инструкцията.



ПРЕДУПРЕЖДЕНИЕ: Използва се, ако има опасност от нараняване или смърт за оператора или за околните, ако не се спазват инструкциите в ръководството.



ВНИМАНИЕ: Използва се, ако има опасност от повреждане на машината, други материали или съседната зона, ако не се спазват инструкциите в ръководството.

Забележка: Използва се за предоставяне на повече информация, която е необходима в дадена ситуация.

1.2 Общи инструкции за безопасност



ПРЕДУПРЕЖДЕНИЕ: Прочетете следващите предупредителни инструкции, преди да използвате продукта.

- Не използвайте продукта в площи, където хората не са запознати с продукта.
 - Ако продуктът се използва в обществени площи, около работната площ на продукта трябва да се поставят предупредителни знаци. Знаците трябва да бъдат придружени със следния текст: Предупреждение! Автоматична косачка! Пазете се от машината! Наблюдавайте децата!
 - Не тичайте, когато управлявате продукта ръчно с appDrive. Винаги вървете, стъпвайте сигурно по наклони и поддържайте баланс през цялото време. Винаги носете стабилни обувки и дълги панталони, докато управлявате продукта с appDrive.
 - Не докосвайте движещи се опасни части, като режещия диск, преди напълно да са спрели.
 - **ИЗКЛЮЧЕТЕ** продукта, преди да почистите запущване, да извършите техническо обслужване или да прегледате продукта, както и ако продуктът започне да вибрира по необичаен начин. Прегледайте продукта за повреди, преди да го стартирате отново. Не използвайте продукта, ако е дефектен.
 - В случай на нараняване или злополука потърсете медицинска помощ.
 - Не монтирайте захранващия кабел в площ, където продуктът коси. Следвайте инструкциите за монтиране на захранващия кабел, направете справка с *Инсталиране на страница 12*. Монтажът трябва да се извърши от сервизен персонал.
 - Не свързвайте повреден кабел или щепсел и не докосвайте повреден кабел, преди да бъде разкачен от захранващия контакт. Разкачете щепсела от захранващия контакт, ако кабелът се повреди по време на работа. Износеният или повреден кабел повишава риска от електрически удар. Повреденият кабел трябва да бъде сменен от сервизния персонал.
 - Когато свързвате кабела за електрозахранващата мрежа към захранващия контакт, използвайте дефектнотокова защита (RCD) с ток на задействане най-много 30 mA.
 - Зареждайте продукта само във включената зареждаща станция. За безопасно изхвърляне на акумулаторната батерия направете справка с *Изхвърляне на страница 45*. Неправилната употреба може да доведе до електрически удар, прегряване или изтичане на корозивна течност от акумулаторната батерия. В случай на теч на електролит измийте с вода/неутрализиращ препарат. Ако предизвикваща корозия течност попадне в очите Ви, потърсете медицинска помощ.
- Прочетете внимателно ръководството за оператора и се уверете, че разбирате инструкциите, преди да използвате продукта. Запазете за бъдеща справка.
 - Този уред не е предназначен за използване от деца или лица с намалени физически, сетивни или умствени способности (които могат да повлияят на безопасната работа на продукта) или без знания и опит, освен ако не са под наблюдение или инструктирани за използването на уреда от лице, отговорно за тяхната безопасност.
 - Продуктът трябва да се използва само с оборудване, препоръчано от Husqvarna. Всички други видове употреба се считат за неправилни.
 - Не използвайте продукта, когато в работната площ има лица, особено деца, или животни.
 - За предотвратяване на повреди на продукта и злополуки с превозни средства и хора не разполагайте работни зони и траектории на придвижване, пресичащи обществени пътища.

- Използвайте само оригинални акумулаторни батерии, препоръчани от Husqvarna. Безопасността на продукта не може да бъде гарантирана с различни от оригиналните акумулаторни батерии. Не използвайте акумулаторни батерии, които не се презареждат.
- Следвайте инструкциите за монтаж, които включват определяне на работната площ, направете справка с *Инсталиране на страница 12*.
- Следвайте инструкциите относно начина на стартиране и работа с продукта, направете справка с *Операция на страница 28*.
- Ако има риск от буря, Husqvarna препоръчва кабелът за електрозахранващата мрежа към зареждащата станция и захранващият блок към базовата станция да са разкачени, за да се намали рискът от повреда на електрически компоненти. Свържете отново кабела за електрозахранващата мрежа и захранването, ако вече няма риск от буря.
- Следвайте инструкциите за техническо обслужване и ако е необходимо, използвайте оригинални резервни части Husqvarna, направете справка с *Поддръжка на страница 30*.
- За технически характеристики, като например тегло, размери и стойности на шумовите емисии, направете справка с *Технически данни на страница 46*.
- Операторът носи отговорност за инциденти или опасност от възникване на инциденти с други лица или имущество.
- Продуктът трябва да се управлява, поддържа и ремонтира само от лица, които са напълно осведомени за неговите специални характеристики и правила за безопасност.
- Промените по оригиналната конструкция на продукта не са разрешени.
- Спазвайте националните разпоредби за електрическа безопасност.
- Husqvarna не гарантира пълна съвместимост между продукта и други видове безжични системи, като дистанционни управления, радиопредаватели или изпълняващи същата функция като тях.
- Вградената аларма е с много силен звук. Внимавайте особено когато с продукта се борави на закрито.
- Температурата на работа и съхранение е 0 – 50°C/32 – 122°F. Температурният диапазон за зареждане е 0 – 45°C/32 – 113°F. Прекалено високите температури може да причинят повреда на продукта.

1.3 Инструкции за безопасност при монтаж



ПРЕДУПРЕЖДЕНИЕ: Прочетете следващите предупредителни инструкции, преди да използвате продукта.

- Не монтирайте зареждащата станция в площ, където има риск хората да се спънат в нея.
- Не инсталирайте зареждащата станция, включително който и да било аксесоар, на място, което се намира под или на разстояние 60 cm/24 in от запалим материал. В случай на неизправност може да възникне нагряване на зареждащата станция и захранването и да създаде потенциален риск от пожар.
- Монтирайте зареждащата станция извън обсега на вредители, като например мравки.
- Приложимо за САЩ/Канада. Ако захранването се монтира на открито: Опасност от електрически удар. Монтирайте само към затворен контакт GFCI от клас A (RCD), който има устойчив на атмосферни влияния корпус с поставена или отстранена капачка на приставката.
- Не монтирайте зареждащата станция там, където има риск от застои на вода.

1.4 Инструкции за безопасност за работа



ПРЕДУПРЕЖДЕНИЕ: Прочетете следващите предупредителни инструкции, преди да използвате продукта.

- Дръжте ръцете и краката си далеч от въртящите се ножове. Не поставяйте ръцете или краката си близо до или под продукта, когато същият е ВКЛЮЧЕН.
- Използвайте режима на паркиране или ИЗКЛЮЧЕТЕ продукта, ако в работната площ има лица, особено деца, или животни. Вижте *За ИЗКЛЮЧВАНЕ на продукта на страница 29*. Husqvarna препоръчва да зададете продукта да работи, когато в работната площ няма активност. Продуктът може да причини нараняване на животни в работната площ през нощта, например на таралежи. Вижте *Разписанието на страница 24*.
- Уверете се, че на моравата няма предмети, като камъни, клони, инструменти или играчки. Ножовете могат да се повредят, ако се ударят в предмет.
- Не повдигайте продукта и не го местете когато е ВКЛЮЧЕН.

- Не позволявайте на продукта да се блъсне в лица или животни. Ако лице или животно застане на пътя на продукта, незабавно спрете продукта. Вижте *Спиране на продукта на страница 29*.
- Не поставяйте обекти върху продукта, зареждащата станция или базовата станция.
- Не използвайте продукта, ако не работи бутонът **СТОП**.
- Винаги **ИЗКЛЮЧАВАЙТЕ** продукта, когато не го използвате. Продуктът може да стартира само когато въведете правилния личен идентификационен номер.
- Не използвайте продукта едновременно с изскачаща пръскачка. Използвайте функцията *Разписание*, за да зададете продукта да работи в различно време от това на изскачащата пръскачка. Вижте *Разписание на страница 24*.
- Не поставяйте транспортен път там, където са монтирани изскачащи пръскачки.
- Не позволявайте на продукта да работи, когато в работната площ има застояла вода. Например, когато проливен дъжд е образувал локви.

1.5 Инструкции за безопасност при техническо обслужване



ПРЕДУПРЕЖДЕНИЕ: Прочетете следващите предупредителни инструкции, преди да извършвате техническо обслужване на продукта.

- Преди да извършите техническото обслужване на продукта, **ИЗКЛЮЧЕТЕ** продукта.
- Не използвайте водоструйка за почистване на продукта. Не използвайте разтворители за почистване на продукта.
- Разкачете щепсела на зареждащата станция преди почистване или извършване на техническо обслужване на зареждащата станция.

1.6 Безопасност на акумулатора



ПРЕДУПРЕЖДЕНИЕ: Прочетете следващите предупредителни инструкции, преди да използвате продукта.

- Литиево-йонните акумулатори могат да експлодират или да причинят пожар, ако се разглобят, свържат накъсо, изложат на вода, огън или високи температури. Работете внимателно, не демонтирайте, не отваряйте акумулатора и не злоупотребявайте с него

по електрически/механичен начин. Избягвайте съхранение при пряка слънчева светлина.

1.7 За повдигане и преместване на продукта

За безопасно преместване на продукта от или в работната зона продуктът може да се повдиге или да се управлява с appDrive. Вижте *appDrive на страница 28*.

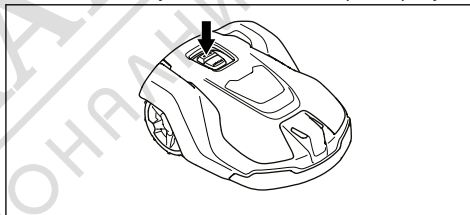


ПРЕДУПРЕЖДЕНИЕ: Продуктът трябва да бъде **ИЗКЛЮЧЕН**, преди да го повдигате. Продуктът е дезактивиран, когато **главният прекъсвач** е зададен в позиция *0*.

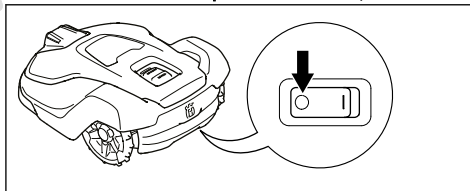


ВНИМАНИЕ: Не вдигайте продукта, когато е паркиран в зареждащата станция. Това може да причини повреда на зареждащата станция и/или продукта. Натиснете бутона **STOP (СТОП)** и издърпайте продукта от зареждащата станция, преди да го повдигнете.

1. Натиснете бутона **СТОП**, за да спрете продукта.



2. Задайте **главния прекъсвач** в позиция *0*.



3. Повдигайте продукта за ръкохватката, като режещият диск е далеч от тялото.



МАГАЗИН
БАШ МАЙСТОРА®
ПРОФЕСИОНАЛНИ РЕШЕНИЯ



2 Въведение

Сериен номер:

Номер на продукта:

Личен идентификационен номер:

Сериеният номер и номерът на продукта се намират върху типовата табелка на продукта и на кашона на продукта.

- Регистрирайте продукта си на www.husqvarna.com. Въведете сериения номер на продукта, номера на продукта и датата на покупката, за да регистрирате продукта си.

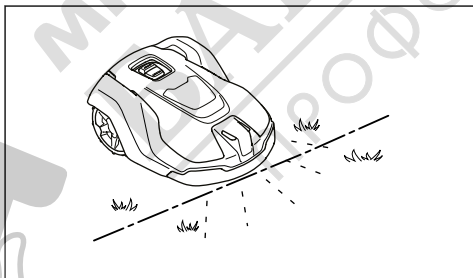
2.1 Поддръжка

Относно поддръжка за продукта говорете с Вашия сервизен дистрибутор на Husqvarna.

2.2 Описание на продукта

Забележка: Husqvarna редовно обновява външния вид и функциите на продуктите. Вижте *Поддръжка на страница 7*.

Продуктът е косачка-робот. Продуктът е с акумулаторно захранване и коси тревата автоматично. Той преминава непрекъснато от косене към зареждане и обратно. Продуктът работи, докато състоянието на заряд на акумулаторната батерия стане ниско или докато работната площ бъде окосена, след което продуктът тръгва към зареждащата станция. Моделът на движение на продукта може да бъде настроен на нестандартен или систематичен. Виртуалната граница определя работната зона, в която може да работи продуктът. Сателитният приемник в продукта установява кога същият се приближава към виртуалната граница. Когато продуктът се натъкне на препятствие или се доближи до виртуалната граница, той променя посоката си.



Операторът избира работните настройки в приложението Husqvarna Fleet Services™ и

Automower® Connect. Приложението показва избраните и възможните работни настройки, а също и режима на работа на продукта.

2.3 Описание на системата

Системата се състои от косачка-робот, зареждаща станция и базова станция. Косачката-робот и базовата станция използват технологията със сателитни сигнали за правилното позициониране на косачката-робот, което означава, че не са необходими гранични електрически проводници. Базовата станция е неподвижна и изпраща данни за корекция към косачката-робот, за да получи точна позиция на косачката-робот. Виртуалната работна зона се създава в приложението Automower® Connect. Продуктът се управлява и се добавят точки от неговата траектория на движение, за да се създаде картата в приложението. Базовата станция може да работи като повторител за изграждане на мрежа от базови станции. Можете да използвате повторителите на по-големи площи. Вижте *Преглед на системата на страница 8*.

2.3.1 Техника на косене

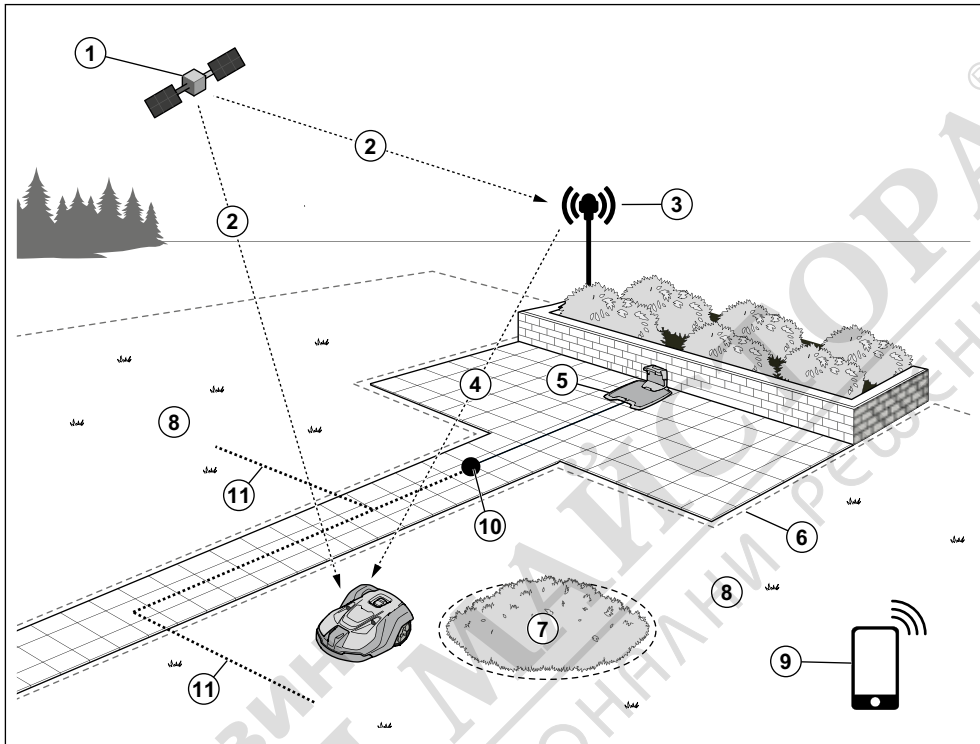
Техниката на често косене подобрява качеството на тревата и намалява използването на изкуствени торове. Не е необходимо тревата да се събира.

2.3.2 Възможност за свързване

Husqvarna Fleet Services™ е решение в облак, което се предлага като приложение и в мрежата на www.husqvarna.com. Можете да добавите всички Ваши продукти към Husqvarna Fleet Services™, за да имате възможност за общ преглед и да ги управлявате. Вижте *Husqvarna Fleet Services™ на страница 18*.

Automower® Connect е приложение, което можете да използвате за инсталиране на продукта и за избор на неговите работни настройки. Вижте *Automower® Connect на страница 18*.

2.4 Преглед на системата

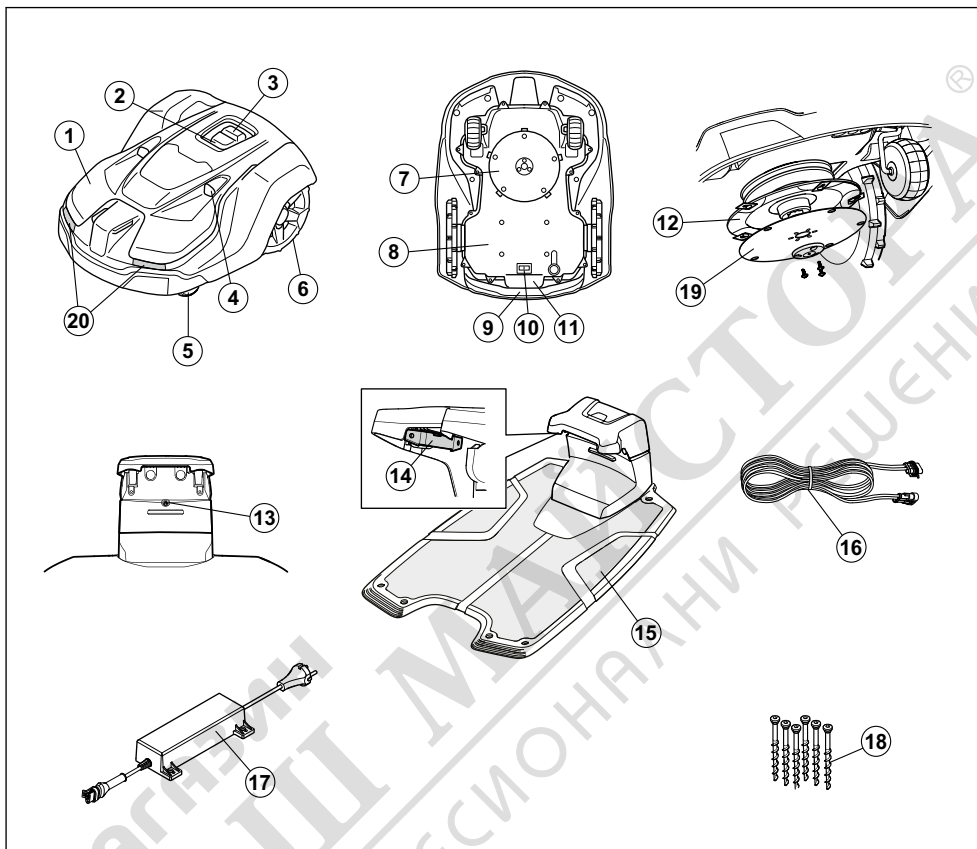


1. Сателити
2. Сателитни сигнали
3. Базова станция¹
4. Данни за корекция
5. Зареждаща станция
6. Виртуална граница
7. Зона, в която да не се навлиза
8. Работна зона
9. Мобилно устройство²
10. Точка на зареждане
11. Траектория на придвижване

¹ Не е включено.

² Не е включено.

2.5 Общ преглед на продукта



- | | |
|---|---|
| <ol style="list-style-type: none"> 1. Корпус 2. Светодиодна индикаторна лампа на продукта 3. Бутон за СПИРАНЕ/СТАРТИРАНЕ 4. Ултразвукови датчици³ 5. Предни колела 6. Задни колела 7. Режеща система 8. Кутия на шасито с електроника, акумулаторна батерия и двигатели 9. Ръкохватка 10. Главен прекъсвач 11. Табелка с данни (включително идентификационен код на продукта) 12. Режеш диск | <ol style="list-style-type: none"> 13. Светодиодна индикаторна лампа на зареждащата станция 14. Допирни плочи 15. Зареждаща станция 16. Кабел за ниско напрежение 17. Захранване⁴ 18. Винтове за закрепване на зареждащата станция 19. Плъзгача се плоча 20. Предни фарове |
|---|---|

2.6 Символи върху машината

Върху продукта могат да се видят тези символи. Прочетете ги внимателно.

³ Само за Automower® 550 EPOS.

⁴ Външният вид може да бъде различен за различните пазари.



ПРЕДУПРЕЖДЕНИЕ: преди работа с продукта прочетете инструкциите за потребителя.



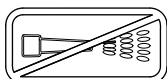
ПРЕДУПРЕЖДЕНИЕ: деактивирайте продукта, преди да работите по него или да го вдигате.



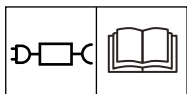
ПРЕДУПРЕЖДЕНИЕ: по време на работа стойте на безопасно разстояние от продукта. Дръжте ръцете и краката си далеч от въртящите се ножове.



ПРЕДУПРЕЖДЕНИЕ: не се вземете върху продукта. Не поставяйте ръцете или краката си близо до или под продукта.



Не използвайте водоструйка или дори течаща вода за почистване на продукта.



Използвайте отделно захранване, както е посочено на етикета с данни за продукта до символа.



Този продукт отговаря на изискванията на приложимите директиви на ЕС.



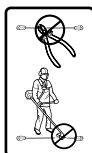
Този продукт отговаря на изискванията на приложимите директиви на Обединеното кралство.



Изхвърлянето на този продукт като обикновен домакински отпадък не е позволено. Осигурете рециклирането на продукта съгласно местните законови изисквания.



Шасито съдържа компоненти, които са чувствителни към електростатично разреждане (ESD). Освен това шасито трябва да бъде повторно запечатано по професионален начин. По тази причина шасито трябва да се отваря само от упълномощен сервизен техник. Нарушеното уплътнение може да доведе до цялостно или частично нарушаване на валидността на гаранцията.



Кабелът за ниско напрежение не трябва да се скъсява, удължава или съединява.

Не използвайте ножици близо до кабела за ниско напрежение. Внимавайте при подрязването на краищата на моравата, където са поставени кабелите.

2.7 Символи на акумулаторната батерия



ПРЕДУПРЕЖДЕНИЕ: Литиевойонните батерии могат да експлодират или да причинят пожар, ако се разглобят, свържат накъсо или ако с тях се борави по груб начин. Не излагайте на вода, огън или висока температура.



Прочетете инструкциите за потребителя.



Не хвърляйте акумулаторната батерия в огън и не я излагайте на въздействието на източник на топлина.



Не потапяйте акумулаторната батерия във вода.

2.8 Символи в приложението



Показва силата на радиосигнала, който продуктът получава от базовата станция.

Състоянието е *Потвърдено от EPOS*.
Продуктът има точна позиция и посока. Това е необходимо, за да работи продуктът автоматично и за инсталиране на обекти на картата.

EPOS ✓

Състоянието е *Изисква се действие на EPOS*. Продуктът има точна позиция, но е необходимо да се управлява продуктът ръчно или автоматично, за да получите точна посока.

EPOS ▲

Състоянието е *EPOS извършва търсене*. Продуктът няма точна позиция и търси сателитни сигнали и данни за корекция, за получаване на точна позиция.

EPOS ○

2.9 Общи инструкции за експлоатация

В инструкцията за експлоатация е приложена следната система за по-лесна употреба:

- Текстът в *курсив* е текст, който е в приложението Automower® Connect, или е препратка към друг раздел в инструкцията за експлоатация.
- Текстът с **удебелен шрифт** е един от бутоните на продукта или в appDrive.



3 Инсталиране

3.1 Въведение – Монтиране



ПРЕДУПРЕЖДЕНИЕ: Прочетете и разберете главата за безопасност, преди да монтирате продукта.



ВНИМАНИЕ: Използвайте оригинални резервни части и инсталационни материали.

Забележка: Направете справка с www.husqvarna.com за повече информация относно монтирането.

3.2 Основни компоненти за инсталацията

Монтажният комплект включва следните компоненти:

- Косачка робот, която коси автоматично моравата.
- Зареждаща станция, която зарежда продукта.
- Захранване, което е свързано към зареждащата станция и захранващ контакт 100 – 240 V.
- Базова станция⁵, която получава сателитни сигнали и изпраща данни за корекция на косачката-робот.
- Мобилно устройство с приложението Automower® Connect, за да се извършат инсталацията и настройките за продукта.

3.3 За подготовка за инсталация



ВНИМАНИЕ: Отвори с вода в моравата могат да доведат до повреждане на продукта.



ВНИМАНИЕ: Прочетете главата за инсталацията, преди да започнете инсталацията.

- Направете скица на работния участък и включете всички препятствия. Това прави полесна проверката за мястото на поставяне на зареждащата станция, базовата станция и виртуалните граници.

- Отбележете върху скицата мястото на поставяне на зареждащата станция, базовата станция, точката за техническо обслужване, траекториите на придвижване и виртуалните граници за работните зони и зоните, в които не може да се влиза.
- Уверете се, че в зоната, в която работи продуктът, има безпрепятствен изглед към небето.
- Запълнете дупките в моравата, за да я направите равна.
- Окосете тревата, преди да монтирате продукта. Уверете се, че тревата е с височина максимум 5 cm/2 in.

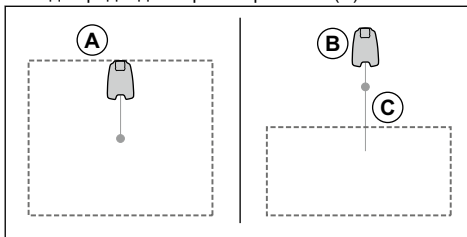
Забележка: През първите седмици след монтажа нивото на шума при косенето на тревата може да е по-високо от очакваното. След известно време нивото на звука ще намалее.

3.4 За да проверите къде да поставите базовата станция

Прочетете и разберете инструкциите относно мястото на поставяне на базовата станция. Вижте ръководството за оператора за базовата станция.

3.5 За да проверите къде да поставите зареждащата станция

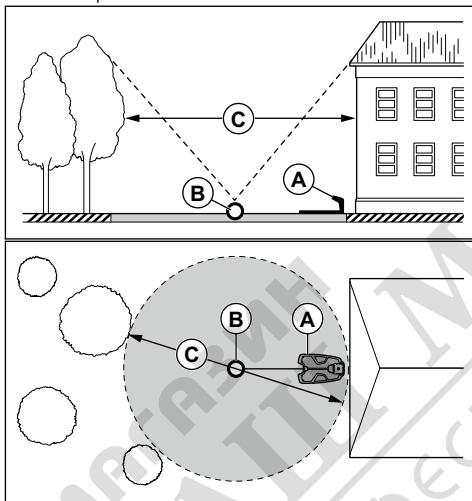
- Можете да поставите зареждащата станция в работната площ или извън работната площ. Не е необходим транспортен път, ако зареждащата станция е поставена в работната площ (A). Не е необходим транспортен път, ако продуктът е изцяло в работната площ, когато е в точката на зареждане на зареждащата станция. Ако зареждащата станция и точката на зареждане (B) не са в работната площ, трябва да предвидите транспортен път (C).



⁵ Закупува се отделно.

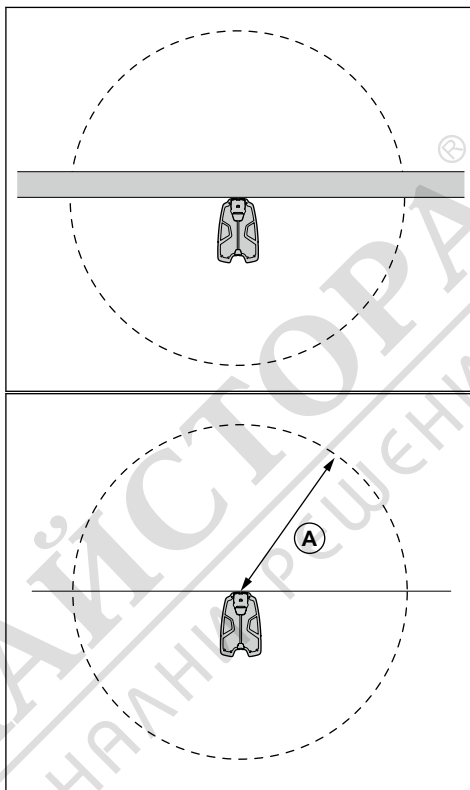
Забележка: Късото разстояние на заден ход намалява риска от следи. Може да е необходимо голямо разстояние на заден ход, за да имате добри сателитни сигнали в точката на зареждане.

- Можете да поставите зареждащата станция в клетка на Automower®.
- Поставете зареждащата станция (A) на място, където точката на зареждане (B) има безпрепятствен изглед към небето. Точката на присъединяване на зареждащата станция (B) е мястото, където продуктът спира след оттеглянето от зареждащата станция. Разстоянието на заден ход може да бъде зададено на 70-250 cm/28-98 in. Husqvarna препоръчва да се оставят поне 6 m/19.6 ft (C) свободно пространство пред зареждащата станция.



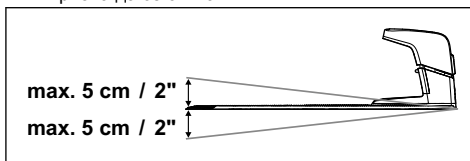
Забележка: Късото разстояние на заден ход намалява риска от следи. Може да е необходимо голямо разстояние на заден ход, за да имате добри сателитни сигнали в точката на зареждане.

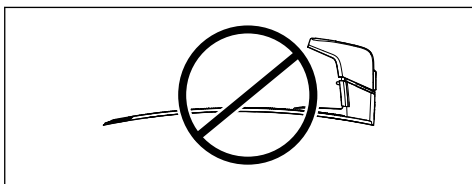
- Ако продуктът не трябва да работи в част от зоната на присъединяване, поставете защитна стена с минимална височина 15 cm / 6 in. Зоната на присъединяване (A) е кръгова зона около зареждащата станция с радиус 3 m / 9.8 ft.



Забележка: Продуктът използва сигнала от зареждащата станция за търсене на зареждащата станция, когато той се намира в зоната на присъединяване.

- Поставете зареждащата станция близо до захранващ контакт.
- Поставете зареждащата станция върху равна повърхност.
- Опорната плоча на зареждащата станция не трябва да се огъва.





- Ако работната зона има 2 части, разделени от стръмен склон, Husqvarna препоръчва поставяне на зареждащата станция в по-ниската част.



ВНИМАНИЕ: Не инсталирайте зареждащата станция на места, където в земята има метални предмети. Металните предмети могат да създадат смущения в сигнала на зареждащата станция.

3.6 За да проверите къде да поставите захранването



ВНИМАНИЕ: Уверете се, че ножовете на продукта няма да отрежат кабела за ниско напрежение.



ВНИМАНИЕ: Не навивайте във вид на намотка кабела за ниско напрежение и не го поставяйте под плочата на зареждащата станция. Намотката може да причини смущения от сигнала от зареждащата станция.



- Поставете захранването на площ с покрив и защита от слънце и дъжд.
- Поставете захранването на площ с добър въздушен поток.
- Използвайте дефектнотокова защита (RCD) с максимален ток на задействане от 30 mA, когато свързвате захранването към захранващия контакт.

Като принадлежности се предлагат кабели за ниско напрежение с различни дължини.

3.7 За изследване на мястото за инсталиране на обектите на картата



ВНИМАНИЕ: Ако работната зона граничи с водни площи, склонове, урви или обществен път, виртуалната граница трябва да има защитна стена. Стената трябва да бъде висока най-малко 15 cm / 6 in.



ВНИМАНИЕ: Не допускате продуктът да работи върху чакъл.



ВНИМАНИЕ: За внимателна работа без шум изолирайте всички препятствия, като дървета, корени и камъни.

Забележка: Преди да поставите виртуалните граници, направете скица на работната зона.

- Уверете се, че продуктът може да получава радиосигнали от базовата станция във всички части на работната зона. Уверете се, че максималното разстояние между базовата станция и продукта е 500 m/1640 ft.

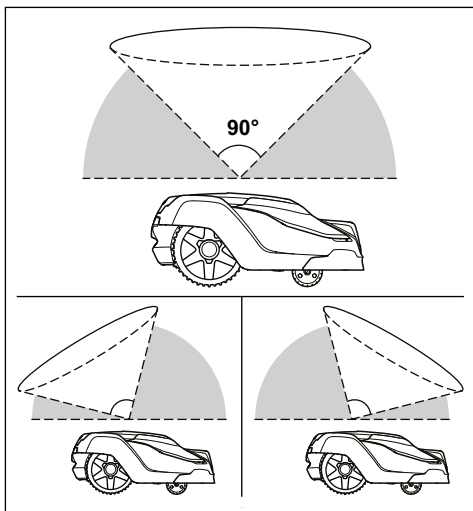
Забележка: Ако има обекти между базовата станция и продукта, максималното разстояние намалява.

- Husqvarna препоръчва максимално разстояние от зареждащата станция до най-отдалечената част на инсталацията. За Automower® 550 EPOS максималното разстояние е 250 m/800 ft. За Automower® 520 EPOS максималното разстояние е 150 m/500 ft.

Забележка: Максималното разстояние намалява, ако има наклони и висока трева.

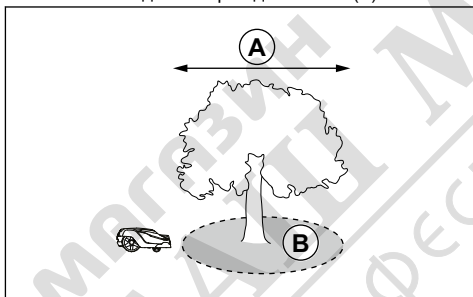
3.7.1 За инсталиране на картографски обекти в близост до сгради и дървета

- Уверете се, че към 90° участък от небето има безпрепятствен изглед.



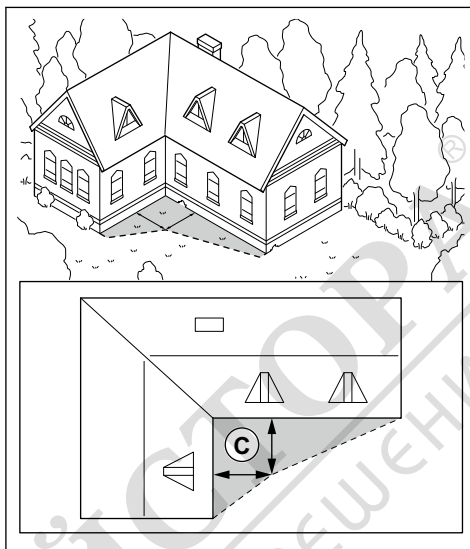
Забележка: Продуктът не може да получава сигнали от сателита за навигация, ако в сектора на изгледа има препятствия.

- Осигурете зона, в която да не се навлиза (B), около дървета или група дървета с корони, които са с диаметър над 4 m/13 ft. (A).

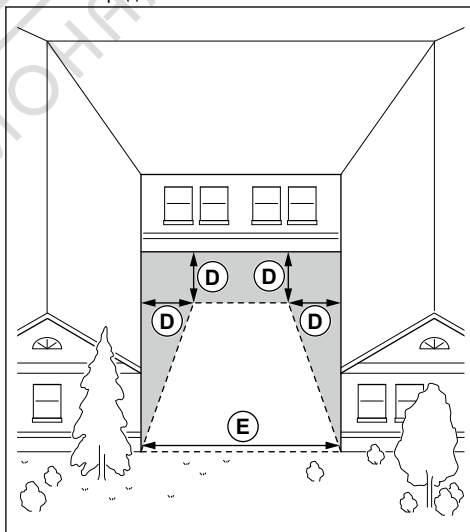


Забележка: Дървета или група дървета с корони, които са с диаметър над 4 m/13 ft (A) могат да причинят временни спирания на продукта. По-малките дървета обикновено не причиняват смущения в работата на продукта.

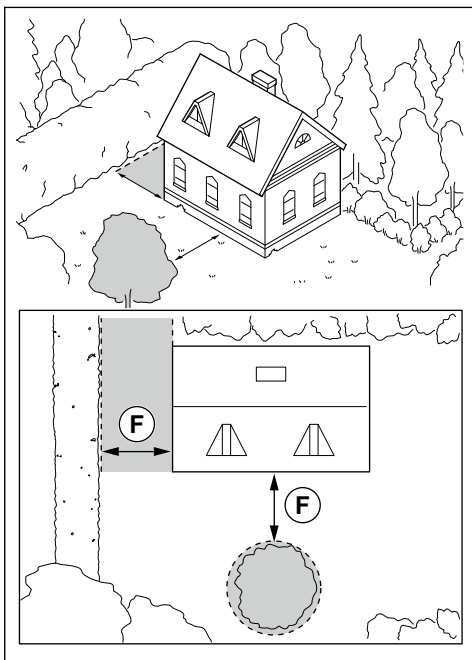
- За L-образни сгради инсталирайте виртуалната граница на минимално разстояние (C) 1.5 m/5 ft от тях.



- За да инсталирате виртуални граници в площ с U-образна сграда, се уверете, че разстоянието (E) е минимум 6 m/20 ft. Ако сградата е по-висока от 3 m/10 ft., се уверете, че разстоянието (E) е удвоената височина на най-високата сграда. Инсталирайте виртуалната граница на минимално разстояние (D) 1.5 m/5 ft от сградата.

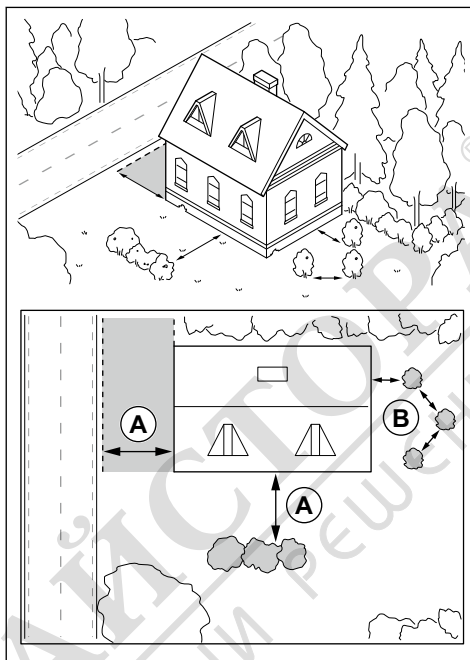


- Уверете се, че площите между обектите имат минимално разстояние (F) 4 m/13.1 ft.



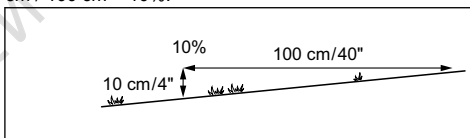
3.7.2 За проверка къде да се инсталират обектите на картата в тесни проходи

- Уверете се, че проход между обекти, по-ниски от 1 м/3.3 ft, има минимална ширина 2 м/6.6 ft.
- Уверете се, че проход между един обект, по-нисък от 1 м/3.3 ft, и един обект, по-висок от 1 м/3.3 ft, има минимална ширина (A) 2 м/6.6 ft.
- Уверете се, че разстоянието между обектите (B), по-ниски от 1 м/3.3 ft, е най-малко 1 м/3.3 ft.

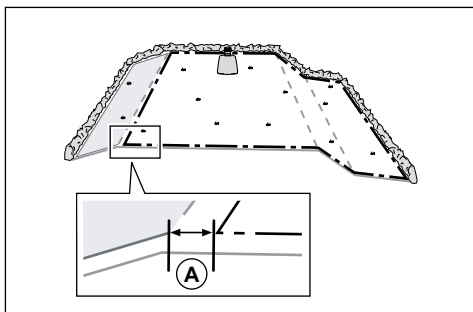


3.7.3 За инсталиране на картата на обекти върху наклон

Продуктът може да работи върху наклони до 45%. Виртуалните граници могат да бъдат инсталирани при максимални наклони 15%. Наклонът (в %) се изчислява като височина на метър. Например: 10 cm / 100 cm = 10%.



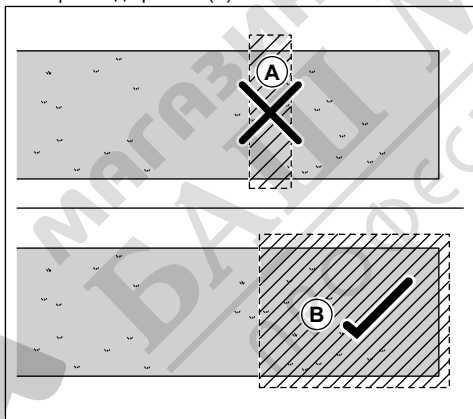
- За наклони в работната площ, по-големи от 45%, изолирайте наклона чрез зона, в която да не се навлиза.
- За наклони по външния край на моравата, по-големи от 15%. За инсталиране на виртуалната граница работете с продукта, като задните му колела са на 5 cm / 2 in (A) от края.



- За склонове, които са в съседство с обществен път, поставете ограда или защитна стена по протежение на външния край на склона.
- Husqvarna препоръчва посоката на систематичния модел да се зададе право нагоре по наклона, за да се предотврати повреждането на тревата.
- Инсталирайте виртуалните граници в наклони, които са най-много 15%.

3.7.4 За проверка за местата на зоните, в които да не се навлиза

- Направете зони, в които да не се навлиза, около обекти, които са по-големи от 2 x 2 m/6,6 x 6,6 ft.
- Уверете се, че зоната, в която да не се навлиза, включва цялата площ, в която продуктът не трябва да работи (B).



Забележка: Не правете зона, в която да не се навлиза, в работната площ, за да предотвратите навлизането на продукта в части от работната площ (A).

- Уверете се, че зоната, в която да не се навлиза, е минимум 30 x 30 cm/1 x 1 ft.

3.8 Монтиране на продукта

3.8.1 За да инсталирате продукта

Направете следващите общи стъпки, за да инсталирате продукта:

1. Инсталиране на базовата станция. Вижте ръководството за оператора за базовата станция.
2. Инсталиране на зареждащата станция. Вижте *За инсталиране на зареждащата станция на страница 17*.
3. Инсталирайте приложението Automower® Connect на Вашето мобилно устройство. Вижте *Automower® Connect на страница 18*.
4. Извършете операция по сдвояване между продукта и приложението Automower® Connect. Направете основните настройки в стартовата последователност в приложението Automower® Connect. Вижте *Automower® Connect на страница 18*.
5. Направете карта с работните зони, зоните, в които да не се навлиза, траекториите на придвижване и точките за техническо обслужване. Вижте *За инсталиране на обекти на картата на страница 19*.
6. Използвайте приложението Automower® Connect, за да направите настройките на продукта. Вижте *Настройки на страница 24*.

3.8.2 Инструменти за монтаж

- Шестостенен ключ, 8 mm. Включен е в кашона.

3.8.3 Инсталиране на зареждащата станция

Прочетете и разберете инструкциите за зареждащата станция. Вижте *За да проверите къде да поставите зареждащата станция на страница 12*.



ВНИМАНИЕ: Не пробивайте нови отвори в зареждащата платформа.



ВНИМАНИЕ: Не стъпвайте върху опорната плоча на зареждащата станция.

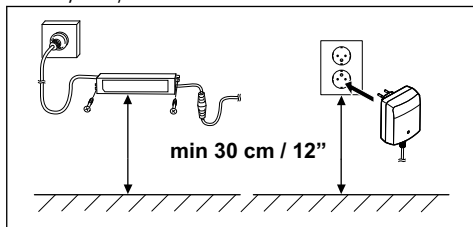


ПРЕДУПРЕЖДЕНИЕ: Уверете се, че щифтовете на кабела за ниско напрежение и захранващият блок са чисти и сухи, преди да ги свържете.

Когато свързвате захранването, използвайте само захранващ контакт, свързан с дефектнотокова защита (RCD).

3.8.3.1 За инсталиране на зареждащата станция

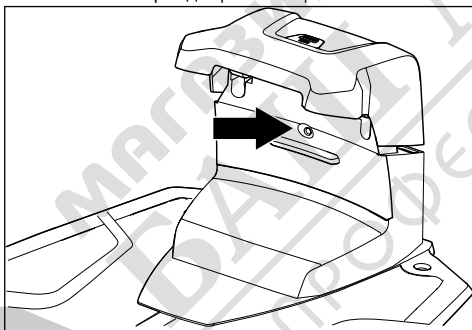
1. Поставете зареждащата станция в избрания участък.
2. Прикачете зареждащата станция към земята с доставените винтове.
3. Свържете кабела за ниско напрежение към зареждащата станция.
4. Поставете захранването на минимална височина от 30 cm / 12 in. Вижте *За да проверите къде да поставите захранването на страница 14.*



5. Свържете захранващия кабел към захранващ контакт с напрежение 100 – 240 V.
6. Поставете нисковолтовия кабел в земята извън работната зона. Използвайте фиксатори за кабели или заревете кабела.
7. Поставете продукта в зареждащата станция, за да се зареди.

3.8.3.2 За визуална проверка на зареждащата станция

1. Уверете се, че светодиодната индикаторна лампа на зареждащата станция свети в зелено.



2. Ако светодиодната индикаторна лампа не свети в зелено, проверете монтажа. Вижте *За инсталиране на зареждащата станция на страница 17* и *Светодиодна индикаторна лампа на зареждащата станция на страница 42.*

3.8.4 Инсталиране на базовата станция

Инсталирайте базовата станция съгласно инструкциите в ръководството за оператора за базовата станция.

3.8.5 Husqvarna Fleet Services™

Husqvarna Fleet Services™ е решение в облачна среда, което осигурява преглед на мениджъра на технологичния парк върху всички продукти. То осигурява на мениджъра на парка и възможността да контролира всички продукти дистанционно. Husqvarna Fleet Services™ се предлага като уеб услуга и като приложение. Когато използвате приложението Husqvarna Fleet Services™, Вие ще бъдете пренасочени към приложението Automower® Connect. За повече информация относно Husqvarna Fleet Services™ вижте www.husqvarna.com.

Забележка: Не всички държави поддържат клетъчна връзка поради специфичните за региона клетъчни системи. Включеното сервизно обслужване за целия срок на експлоатация важи само ако в работната площ има трета страна поддоставчик на 2G/4G.

3.8.6 Automower® Connect

Automower® Connect е безплатно приложение за Вашето мобилно устройство. Използвайте приложението за инсталиране, настройки и работа на вашия продукт. Можете да намерите също повече информация например за алармите и за статистиката в приложението Automower® Connect.

Приложението осигурява 2 режима на свързаност: Клетъчна връзка с голям обхват и Bluetooth® връзка с малък обхват.

3.8.7 За да извършите базови настройки

Когато продуктът се включва за първи път, трябва да се направят някои базови настройки, преди продуктът да започне работа.

1. Изтеглете приложението Husqvarna Fleet Services™ и приложението Automower® Connect на мобилното си устройство.
2. Влезте в приложението Husqvarna Fleet Services™.
3. Включете продукта.
4. Стартирайте Bluetooth® на Вашето мобилно устройство.

Забележка: Режимът на продукта за сдвояване на Bluetooth® се активира за 3 минути. Ако операцията по сдвояване между продукта и мобилното устройство не е завършена правилно, рестартирайте продукта. Вижте *Главен прекъсвач на страница 28.*

5. Изберете *Добавяне на косачка-робот* в приложението, за да добавите Вашия продукт, и следвайте инструкциите в приложението.
6. Извършете операция по сдвояване между продукта и базовата станция.

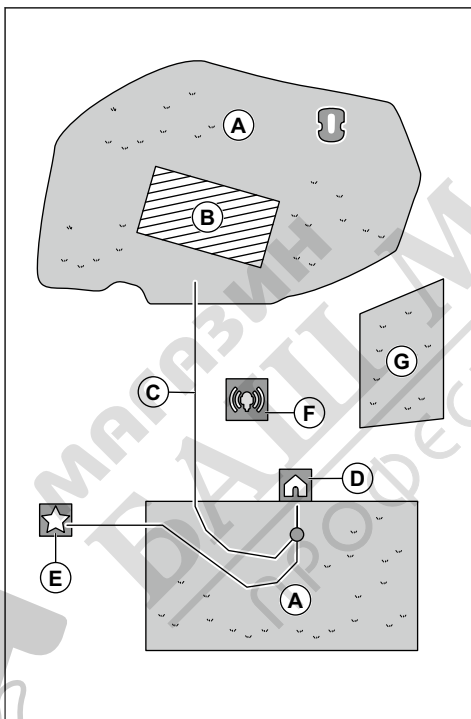
7. Извършете операция по сдвояване на продукта и зареждащата станция. Изберете дали да активирате GeoFence или не и задайте разстоянието на заден ход.

3.8.8 Инсталиране на обекти на картата

Прочетете и разберете инструкциите за мястото на поставяне на обектите на картата. Вижте *За изследване на мястото за инсталиране на обектите на картата на страница 14*.

На картата можете да инсталирате следните обекти в приложението:

- *Работни зони (A)*
- *Зони, в които да не се навлиза (B)*
- *Траектория на придвижване (C)*
- *Зареждаща станция (D)*
- *Точка на техническо обслужване (E)*
- *Базова станция (F)*
- *Работна площ (второстепенна площ) (G)*



За цялостна инсталация на картата трябва да инсталирате върху нея работна зона и зареждаща станция.

Работната зона се определя от виртуални граници. На картата могат да се инсталират максимално 20 работни зони и второстепенни зони.

Има два вида работни зони:

- Работна зона, в която има зареждаща станция или свързана с нея траектория на придвижване, където продуктът работи автоматично.
- Второстепенната зона е работна зона без зареждаща станция и без траектория на придвижване. Продуктът трябва да се придвижва ръчно към и от работната зона.

Траекторията на придвижване е определен път между точката на присъединяване пред зареждащата станция и работна зона. Продуктът може да работи автоматично по този път, но не коси трева. Траекторията на придвижване може да се активира и дезактивира временно в приложението.

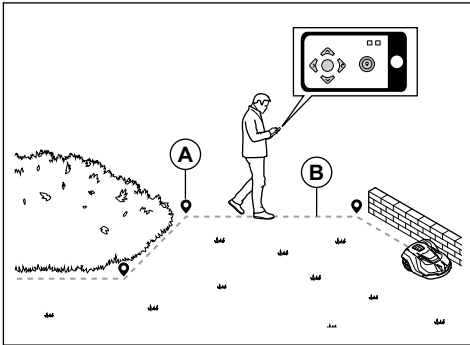
Могат да бъдат създадени зони, в които не може да се влиза, ако има зони, в които продуктът не трябва да работи. Зоната, в която не може да се влиза, се определя от виртуални граници. Зоните, в които не може да се влиза, могат да се активират и дезактивират временно в приложението.

Точката за техническо обслужване е определено място, където продуктът може да се паркира. Тя може да се използва например за сервизен пункт, където се извършва техническо обслужване на продукта. Точката за техническо обслужване е свързана с точката на присъединяване чрез път.

За да инсталирате обекти на картата, управлявайте продукта чрез инсталиране на appDrive за добавяне на точки от маршрута върху картата. Вижте *За инсталиране на обекти на картата на страница 19*.

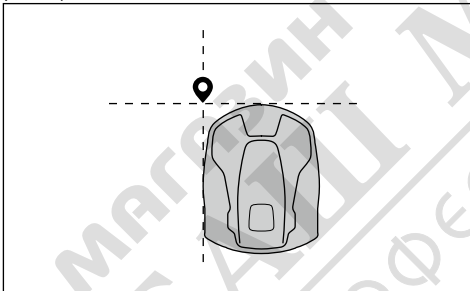
3.8.8.1 За инсталиране на обекти на картата

Точките от маршрута (A) са места, които съставят виртуалните граници и траекториите на движение (B). Линиите между точките от маршрута са прави. Препоръчително е да използвате възможно най-малко точки от маршрута. За всяка работна площ и свързаните зони, в които да не се навлиза, и транспортен път общият максимален брой точки от маршрута е 800. Husqvarna препоръчва да се добавят максимум 1000 точки от маршрута за пълна инсталация на картата. За да направите плавни криви, използвайте няколко точки от маршрута. Husqvarna препоръчва да зададете минимално разстояние 30 cm/1 ft между точките от маршрута. След инсталирането на картата можете да коригирате в приложението местата на точките от маршрута.

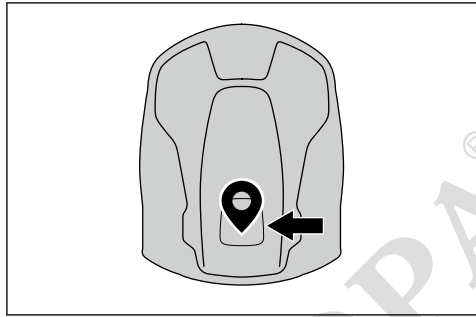


ВНИМАНИЕ: Не повдигайте и не премествайте продукта между точките от маршрута, когато инсталирате обекти на картата. Използвайте appDrive за правилна инсталация.

Забележка: Мястото на точката от маршрута при инсталирането на работна зона или зона, в която да не се влиза, е в предния ляв ъгъл на продукта. Виртуалните граници определят площта, в която може да работи продуктът. Продуктът не коси тревата, която е в съседство с граничния електрически проводник, поради положението на режещия диск.



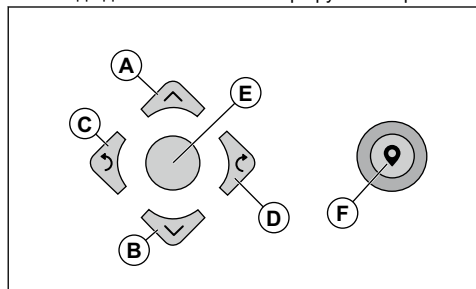
Забележка: Мястото на точката от маршрута при инсталиране на траектория на придвижване или на път до точката за техническо обслужване се намира в средата на продукта между задвижващите колела.



- Уверете се, че сте близо до продукта и че сте свързани към продукта с приложението с Bluetooth®.
- Уверете се, че състоянието е потвърдено от *EPOS* в appDrive.

Забележка: За управление на продукта може да се използва игрален контролер с Bluetooth® заедно с appDrive.

- Уверете се, че силата на радиосигнала от базовата станция е добра. Символът за силата на радиосигнала трябва да бъде изцяло пълен.
- Изберете обекта, който искате да инсталирате, и използвайте бутоните в инсталацията на appDrive за управление на продукта.
- Използвайте бутона **нагоре** (A) за преместване на продукта напред.
- Използвайте бутона **надолу** (B) за преместване на продукта назад.
- Използвайте бутона с лявата **стрелка** (C) за завъртане на продукта наляво.
- Използвайте бутона с дясната **стрелка** (D) за завъртане на продукта надясно.
- Използвайте **централния** бутон (E) като джойстик, за да местите и завъртате продукта във всяка посока.
- Използвайте бутона за **точка от маршрута** (F), за да добавите точка от маршрута на картата.

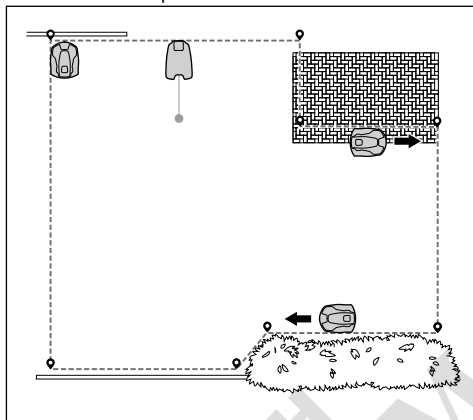


Забележка: Ходете на 2-3 m / 6.5-9.8 ft. зад продукта, когато управлявате продукта чрез appDrive.

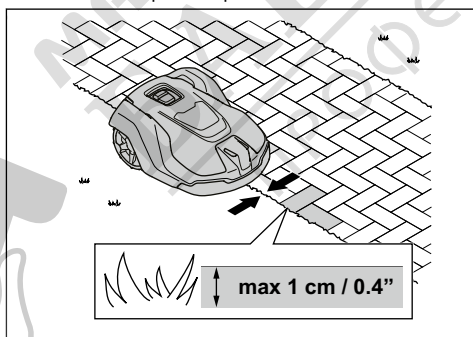
Как се създава работна зона

За да се създаде работна зона, са необходими най-малко 3 точки от маршрута.

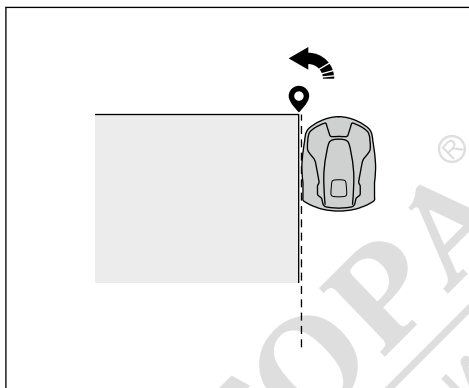
- Направлявайте продукта по часовниковата стрелка около границата на работната площ.
- Добавете точки от маршрута на картата. Добавете точки от маршрута на най-малко 3 cm / 1 in от препятствията.



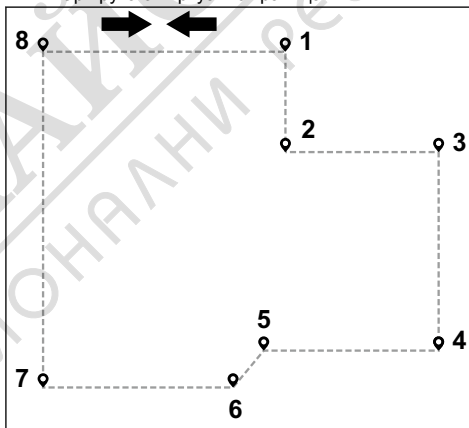
- Добавете точка от маршрута, за да накарате продукта да коси тревата на ръба между моравата и каменната пътека. Уверете се, че когато добавяте точка от маршрута, сте застанали на ръба на моравата и каменната пътека. Продуктът може да прекрачи ръба, ако височината на каменната пътека е най-много 1 cm/0.4 in спрямо моравата.



- Добавете точка от маршрута при външния ъгъл, за да инсталирате виртуалната граница около ъгъла.



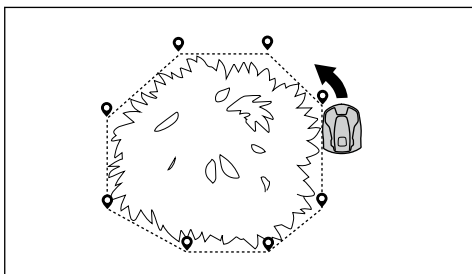
- Не поставяйте точки от маршрута, които карат виртуалната граница да преминава през самата себе си в една и съща работна зона.
- Запомнете работната зона, за да свържете автоматично първата и последната точка от маршрута с виртуална граница.



Как се прави зона, в която не се влиза

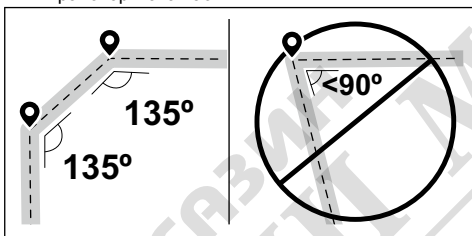
За да се създаде зона, в която не се влиза, са необходими най-малко 3 точки от маршрута.

- Направлявайте продукта обратно на часовниковата стрелка около границата на зоната, в която да не се навлиза.
- Добавете точки от маршрута на картата. Добавете точки от маршрута на най-малко 3 cm / 1 in от препятствията.
- Не поставяйте точки от маршрута, които карат виртуалната граница да преминава през самата себе си в една и съща зона, в която не се влиза.
- Запазете зоната, в която да не се навлиза, за да свържете автоматично първата и последната точка от маршрута с виртуална граница.

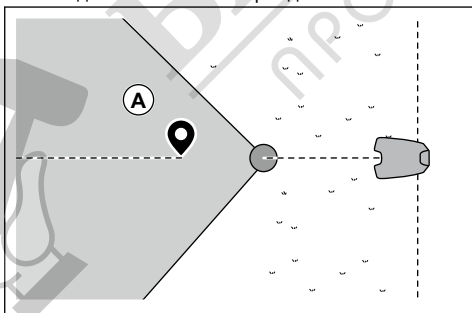


За създаване на траектория на придвижване

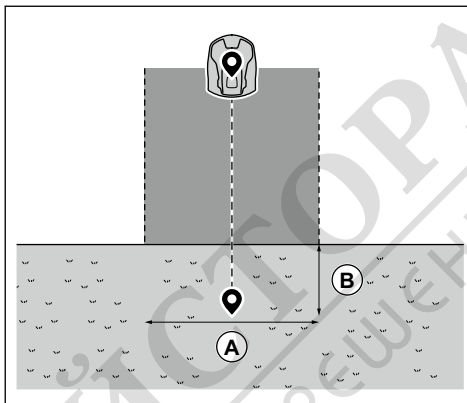
- Управлявайте продукта и добавете точки от маршрута на картата, за да инсталирате траектория на придвижване. Стартирайте в работна зона, най-малко на 1 м / 3.3 ft от виртуалната граница.
- Монтирайте транспортния път перпендикулярно на виртуалната граница на работната площ.
- Не инсталирайте траектория на придвижване, пресичаща зоната, в която да не се влиза.
- Не поставяйте точки от маршрута, които карат траекторията на придвижване да преминава през самата себе си.
- Не правете остри завои, когато монтирате транспортната част.



- Управлявайте продукта и добавете точки от маршрута, за да свържете траекторията на придвижване с точката на присъединяване.
- Поставете последната точка от маршрута на транспортен път (A) под ъгъл ± 45 градуса, гледан от точката на зареждане.

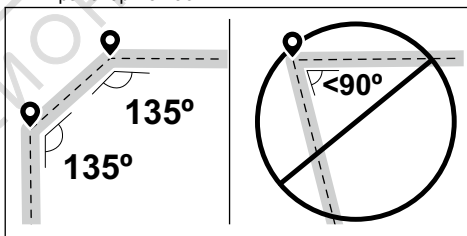


- Запомнете траекторията на придвижване, за да свържете автоматично последната точка от маршрута с точката на присъединяване.
- Задайте ширината на коридора (A) за траекторията на придвижване. Ширината на коридора може да се настройва на 2-5 м / 6.6-16.4 ft.

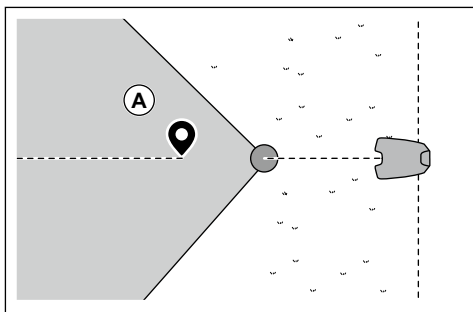


За създаване на точка за техническо обслужване

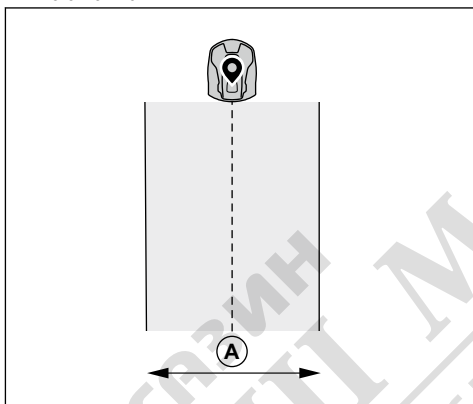
- Управлявайте продукта и добавете точки от маршрута на картата. Започнете добавяне на точки от маршрута на мястото, където инсталирате точката за техническо обслужване. Първата точка от маршрута определя точката за техническо обслужване.
- Не правете остри завои, когато монтирате транспортна част.



- Управлявайте продукта и добавете точки от маршрута, за да създадете път до зареждащата станция.
- Поставете последната точка от маршрута на транспортен път (A) под ъгъл ± 45 градуса, гледан от точката на зареждане.



- Запомнете точката за техническо обслужване, за да свържете автоматично последната точка от маршрута с точката на присъединяване.
- Задайте ширината на коридора (A) за точката за техническо обслужване. Ширината на коридора може да се настройва на 2-5 m / 6.6-16.4 ft.



4 Настройки

Продуктът има фабрични настройки, но те могат да бъдат адаптирани към всеки работен участък.

4.1 Разписание



В менюто *Разписание* можете да промените настройките на разписанието за продукта. Можете да зададете отделни настройки на разписанието за всяка работна площ. Не може да се прави разписание за *Второстепенни зони*. Функцията "Разписание" управлява разрешените за работа на продукта часове. Когато продуктът не работи, той е паркиран в зареждащата станция.

Формата на работната площ, броят на препятствията и наклоните намаляват капацитета на косене.

	Систематично косене	Нестандартно косене
Капацитет на площта – спортен 24	Косене всеки ден	Косене всеки ден
Капацитет на площта – стандартен 48	Косене всеки втори ден	Косене всеки ден
Капацитет на площта – максимален 72	Косене всеки трети ден	Косене всеки ден

Максималният капацитет на площта за продукта варира в зависимост от вида на приложението и качеството на затревената площ.

- Капацитет на площта – спортен 24: това е максималният капацитет на площта за спортни игрища и феъруеи на голф игрища, които трябва да се косят всеки ден (на 24 часа). Валидно за добре управлявана, буйна и гъста затревена площ, косена при ниска височина на рязане.
- Капацитет на площта – стандартен 48: това е максималният капацитет на площта за повечето затревени площи, като например площи за съоръжения и необработени зони на голф игрища, които трябва да се косят систематично всеки втори ден (на 48 часа). При нестандартен модел е необходимо косене всеки ден. Валидно за затревени площи със стандартно качество, косени при средна височина на рязане.
- Капацитет на площта – максимален 72: това е максималният капацитет на площта за площи на съоръжения, които могат да се косят

систематично всеки трети ден (на 72 часа). При нестандартен модел е необходимо косене всеки ден. Валидно за затревени площи с по-бавен растеж на тревата, косени при висока височина на косене.

4.2 За използване на систематично косене

- Задайте разписанието така, че да оставите продукта да работи възможно най-дълго време.

Забележка: Когато продуктът окоси работната площ, той отива към зареждащата станция. Продуктът ще бъде паркиран в зарядната станция до стартирането на следващото разписание. Ако работната площ не е окосена напълно, продуктът продължава да коси работната площ със следващото разписание.

- За да косите работна площ 2 пъти на ден, можете да зададете 2 различни разписания. Задайте разписанието на продукта така, че да има достатъчно време да окоси цялата работна площ.
- При 2 или повече паралелни разписания продуктът започва да коси оттам, където не е косил най-дълго време.

4.3 За използване на нестандартно косене

Продуктът работи през цялото време на разписанието с нестандартно косене.

- Намалете времето на разписанието или използвайте функцията *Таймер за климатични условия* за предотвратяване на повреждането на тревата. Вижте *Таймер за климатични условия на страница 25*.
- Ако резултатът от косенето не е задоволителен, увеличете времето на разписанието. Вижте *Разписание на страница 24*.
- При 2 или повече паралелни разписания в различни работни площи, продуктът започва да коси първо 1 работна площ. След всяко зареждане на продукта, продуктът започва да коси друга работна площ.

4.4 Височина на рязане



Височината на рязане се настройва индивидуално за всяка работна зона. Височината на рязане може да се настройва на 20-60 mm / 0.8-2.4 in.

4.5 Модел



Настройките за модела се задават за всяка работна площ. Можете да направите следните настройки:

- Задаване на модела за начина на работа на продукта.
- За някои модели можете да зададете посоката на модела.
- За някои модели можете да зададете вида на *Косене на границата*. При *Фиксирано косене на границата* продуктът винаги се движи по едни и същи пътища, за да поддържа ясно видима граница около работната площ. При *Променливо косене на границата*, продуктът се движи по различни пътища, за да намали риска от следи по виртуалната граница.

Husqvarna препоръчва използването на систематичен модел на големи и открити работни площи. Ако използвате систематичен модел върху работна площ с препятствия, направете зони, в които да не се навлиза, около препятствията и използвайте модел с много посоки за най-добрия възможен резултат от косенето.

Husqvarna препоръчва използването на нестандартен модел, ако работната площ е сложна и има много препятствия.

4.6 Експлоатация



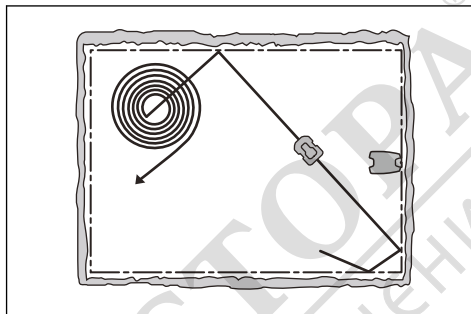
От менюто Експлоатация имате възможност да промените настройките за *Таймера за климатични условия*, *режима ECO* и *спираловидното косене*.

4.6.1 Спираловидно косене

Спираловидното косене е приложимо само за работни площи с нестандартен модел. Ако при навлизане в дадена площ продуктът регистрира, че височината на тревата превишава средната, той може да смени схемата си на движение на *Спираловидно косене*. Това означава, че продуктът коси по спирала, за да окоси по-бързо площта с по-висока трева. Можете да настроите интензивността на *Спираловидното косене*. *Много ниска/ниска интензивност* означава, че *Спираловидно косене* се задейства по-рядко. *Висока/много висока*

интензивност означава, че *Спираловидно косене* се задейства по-често.

Забележка: *Спираловидно косене* не може да се стартира при наклони, по-големи от 15%.



4.6.2 Таймер за климатични условия

Таймер за климатични условия автоматично регулира времето на рязане в зависимост от растежа на тревата. *Таймерът за климатични условия* регулира времето на рязане само за работни площи с нестандартен модел. Не се допуска продуктът да работи повече от зададеното в настройките на разписанието.

Забележка: Когато използвате *Таймер за климатични условия*, се препоръчва да осигурите възможно най-много време за работа за *Таймер за климатични условия*. Не ограничавайте графика повече от необходимото.

Първата операция за деня се задава от настройките на разписанието. Продуктът завършва 1 цикъл на косене за една работна площ от разписанието, след което *Таймер за климатични условия* избира дали продуктът да продължи да работи.

Забележка: *Таймер за климатични условия* се нулира, ако продуктът не работи повече от 50 часа или ако се извърши *Нулиране на всички потребителски настройки*. *Таймер за климатични условия* не се променя, ако се извърши *Нулиране на настройките на разписанието*.

4.6.3 Режим ECO

Режим ECO дезактивира сигнала в зареждащата станция, когато продуктът е паркиран или се зарежда. Светодиодният индикатор на зареждащата станция мига в зелено, когато сигналът на контура е дезактивиран.

Забележка: Използвайте *режим ECO*, за да пестите енергия и да предотвратите смущенията в друго оборудване, например вериги за предаване на звук или гаражни врати.

Забележка: За да стартирате продукта ръчно в работната площ, първо трябва да активирате сигнала на контура.

4.6.3.1 За активиране на сигнала на контура

1. Включете продукта.
2. Поставете продукта в зареждащата станция.
3. Натиснете бутона **STOP (СТОП)**.
4. Изчакайте 2 секунди и след това отстранете продукта от зареждащата станция.
5. Уверете се, че светодиодният индикатор на зареждащата станция свети постоянно в зелено.
6. Поставете продукта на мястото, където искате да стартира косенето.

4.7 Принадлежности



В това меню се задават настройките за принадлежностите, монтирани на продукта.

4.7.1 Предни фарове

Има 4 различни управляващи настройки на предните фарове, когато са включени предните светлини:

- *Винаги ВКЛ.*
- *Само вечер (19:00-00:00)*
- *Вечер и през нощта (19:00-07:00)*
- *Винаги ИЗКЛ.*

Предните светлини могат да се зададат на *Стробираща кехлибарена светлина* или на *Кехлибарена светлина*. Може да се задава мигане на предните фарове при възникване на грешка.

Забележка: Husqvarna препоръчва използване на предните фарове през нощта.

4.7.2 За да избегнете сблъсъци с корпуса на Automower®

Когато тази опция е активирана, износването на продукта и корпуса на Automower® се намалява, но около зареждащата станция може да има повече неокосена трева.

4.8 Общо (само за Bluetooth®)



Тази функция се използва за въвеждане на часа и датата, както и за нулиране до настройките по подразбиране.

4.8.1 Час и дата

Часът и датата могат да се променят ръчно или чрез използване на часа и датата от мобилното устройство.

4.8.2 Връщане към фабричните настройки

Настройките на потребителя може да се върнат към фабричните настройки. Всички обекти на картата и разписанията ще бъдат изтрети.

Забележка: *Личен идентификационен номер, Сигнал на контура, Съобщения и Дата и час* няма да бъдат нулирани.

4.9 Безопасност



Настройките за сигурност управляват PIN кода, GeoFence и други функции за сигурност. За да се получи достъп до менюто *Сигурност*, трябва да се въведе правилният PIN код.

Това меню е налично само когато Вашето мобилно устройство е свързано към продукта с Bluetooth®.

4.9.1 Нов сигнал на контур

Сигналят на контура се избира произволно, за да се създаде уникална връзка между продукта и зареждащата станция. В редки случаи може да е необходимо да се генерира нов сигнал, например ако 2 съседни инсталации имат много сходен сигнал.

4.9.2 Промяна на личен идентификационен номер

Можете да промените PIN кода. Запишете новия личен идентификационен номер в "Бележка". Вижте *Въведение на страница 7*.

4.9.3 Защита в случай на кражба

Чрез менюто *Защита в случай на кражба* можете да зададете времетраенето на алармата, както и в какви случаи трябва тя да се задейства. Фабричната

настройка е да се изисква личен идентификационен номер и времетраенето на алармата да е 1 мин.

4.9.3.1 Изисква се личен идентификационен номер

Тази функция означава, че продуктът не може да се стартира или управлява след натискане на бутона **STOP** (СТОП), без първо да се въведе правилният личен идентификационен номер. Ако се въведе 5 пъти грешен личен идентификационен номер, продуктът се блокира за известно време. Времето на блокиране се увеличава при всяко следващо неправилно въвеждане.

4.9.3.2 Времетраене на алармата

Имате възможност да зададете колко дълго да продължава аларменият сигнал. Може да се настрои между 1 и 10 минути.

4.9.3.3 Натиснат бутон СПИРАНЕ

Ако е разрешена алармата *"STOP button pressed"* (Натиснат е бутонът СТОП), алармата се изключва, ако някой натисне бутона **STOP** (СТОП) и не се въведе личният идентификационен номер в рамките на 30 секунди.

4.9.3.4 Отнесена

Ако е разрешена алармата *Carried away* (Отнесена), продуктът регистрира неочаквани движения и алармата се изключва.

4.9.4 GeoFence

GeoFence е базирана на GPS защита от кражба, която създава виртуална ограда за продукта. Ако продуктът се намира на по-голямо от зададеното разстояние от централното положение, той ще бъде дезактивиран и ще стартира аларма. Централното положение се задава на текущото положение на продукта, когато е активиран GeoFence. За да се спре алармата и да се стартира отново продуктът, е необходим PIN код. GeoFence се активира само когато продуктът е включен.

4.10 Automower® Connect (само за Bluetooth®)

В *Automower® Connect* можете да активирате или дезактивирате модула Automower® Connect. Можете също да виждате силата на сигнала, състоянието на свързаност, да стартирате ново вдвояване или да отстраните продукта от вдвоените акаунти.

4.11 Съобщения

В това меню ще намерите досегашните съобщения за неизправност и информационни съобщения. За

някои от съобщенията има съвети и препоръки, които спомагат за отстраняване на неизправността.

При смущения в работата на продукта, когато например е заседнал или когато акумулаторът е изтощен, се записва съобщение във връзка със смущенията и времето, по което са се случили.

Ако същото съобщение се повтори няколко пъти, това може да е признак, че е необходимо регулиране на инсталацията и продукта. Вижте *Инсталиране на страница 12*.

4.12 Профили на косене

В *Профили на косене* можете да запамятвате различни групи от настройки. Използвайте тази функция, когато използвате един продукт на повече от едно място или за да имате различни настройки на едно и също място. В *Профили на косене* са запаменети настройките на продукта, обектите на картата и техните настройки.

4.13 Изтеглете фърмуера безжично (Firmware over the air FOTA)

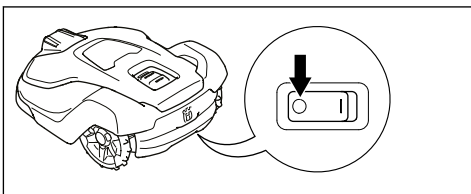
Продуктът има функция, която изтегля автоматично новия фърмуер. Когато има нов фърмуер, в приложението се показва известие откъде можете да изберете да инсталирате новия фърмуер. Във фабричните настройки тази функция е активирана.

5 Операция

5.1 Главен прекъсвач



ПРЕДУПРЕЖДЕНИЕ: Прочетете и разберете главата за безопасност преди използване на продукта.



- За да стартирате продукта, задайте **главния прекъсвач** в позиция **I**.
- За да **ИЗКЛЮЧИТЕ** продукта, задайте **главния прекъсвач** в позиция **0**.

5.2 За стартиране на продукта

1. Натиснете бутона **СТОП** върху продукта.
2. Задайте **главния прекъсвач** на позиция **I**.
3. Отворете приложението Automower® Connect.
4. Въведете личния идентификационен номер.
5. Изберете желанния режим на работа в приложението. Вижте *За избор на режим на работа Стартиране на страница 28*.
6. Натиснете бутона **СТАРТ** върху продукта.
7. Изберете желанния режим на работа в приложението.

5.3 За избор на режим на работа Стартиране

1. Отворете приложението на Вашето мобилно устройство.
2. Изберете *Стартиране* и след това режим на работа: *Възобновяване на разписание*, *appDrive* или *Избор на работна зона*.

5.3.1 Възобновяване на разписание

Продуктът ще продължи да работи в планираната работна зона, където той коси тревата и се зарежда автоматично.

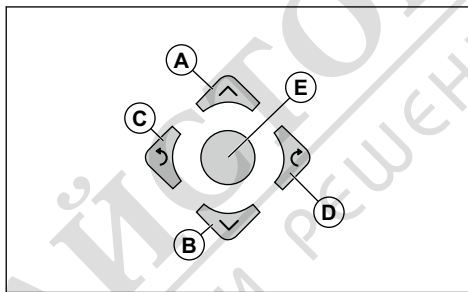
5.3.2 appDrive

Използвайте appDrive за ръчно управление на продукта.

5.3.2.1 За да управлявате продукта с appDrive

Използвайте бутоните за управление на продукта:

- Използвайте бутона **нагоре** (A) за преместване на продукта напред.
- Използвайте бутона **надолу** (B) за преместване на продукта назад.
- Използвайте бутона с лявата **стрелка** (C) за завъртане на продукта наляво.
- Използвайте бутона с дясната **стрелка** (D) за завъртане на продукта надясно.
- Използвайте **централния** бутон (E) като джойстик, за да местите и завъртате продукта във всяка посока.



Забележка: Ходете на 2-3 m / 6.5-9.8 ft. зад продукта, когато управлявате продукта чрез appDrive.

5.3.3 Избор на работна зона

Тази функция дава възможност на продукта да работи временно в избрана работна зона. За работни площи с нестандартен модел можете да изберете ограничение на времето за тази функция. След изтичане на този период от време продуктът продължава да работи, както е зададено в разписанието. За работни площи със систематичен модел продуктът коси, докато избраната работна площ бъде завършена. Когато продуктът окоси работната площ, той продължава да работи, както е зададено в разписанието.

5.3.3.1 Второстеп. зона

За да работи продуктът във второстепенна зона, вие трябва да придвижвате продукта ръчно към и от второстепенната зона. Продуктът коси за избран период от време или докато батерията се изтощи.

5.4 Работен режим – Паркиране

Когато изберете *Паркиране* в приложението, имате на разположение долните възможности за избор:

- *Паркир. до сл. предуп.*
- *Избор на времетраене*

5.4.1 Паркир. до сл. предупр.

Режимът на работа *Паркиране* означава, че продуктът се връща при зареждащата станция, където стои, докато се избере нов режим на работа и се натисне бутонът **START**.

5.4.2 Избор на времетраене

Продуктът се връща обратно при зареждащата станция и остава за избраната продължителност на паркиране. Използвайте избора на операция, за да спрете временно текущия цикъл на косене и да оставите продукта при зареждащата станция.

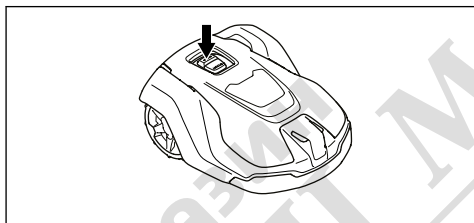
5.4.3 Работен режим – пауза

Когато сте избрали *Pause* (Пауза) в приложението Automower® Connect, продуктът спира текущата дейност и остава на пауза. Продуктът остава на пауза, докато изберете *Park* (Паркиране) или *Start* (Старт) в приложението Automower® Connect.

5.5 Спиране на продукта

1. Натиснете бутона **СТОП** върху горната част на продукта.

Продуктът спира и двигателят на режещия апарат спира.



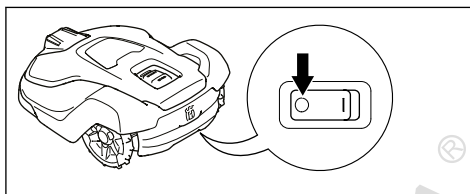
Забележка: Когато натиснете отново бутона **START**, продуктът продължава да работи в режима, при който е спрял.

5.6 За ИЗКЛЮЧВАНЕ на продукта

1. Натиснете бутона **STOP (СТОП)**.
2. Свържете продукта с Bluetooth® с малък обхват в приложението.

Забележка: Продуктът не може да бъде ИЗКЛЮЧЕН, ако не е свързан към приложението с Bluetooth®.

3. Задайте **главния прекъсвач** в позиция *0*.



5.7 За зареждане на акумулаторната батерия

Когато продуктът е нов или след дългосрочно съхранение, акумулаторната батерия може да е изтощена. Заредете акумулаторната батерия, преди да стартирате продукта.

1. Задайте **главния прекъсвач** в позиция *1*.
2. Поставете продукта в зареждащата станция, докато зареждащите плочи докоснат допирните плочи.
3. Извършете проверка дали продуктът се зарежда в приложението Automower® Connect.

6 Поддръжка

6.1 Въведение – техническо обслужване



ПРЕДУПРЕЖДЕНИЕ: Преди да извършите техническо обслужване по продукта, ИЗКЛЮЧЕТЕ продукта.



ПРЕДУПРЕЖДЕНИЕ: Използвайте защитни ръкавици.

За по-добра работа и по-дълъг експлоатационен живот редовно почиствайте продукта и сменяйте износените части.

Когато продуктът е нов, проверявайте режещите дискове и ножовете всяка седмица. Ако износването е слабо, следващия път можете да увеличите интервала за преглед на режещите дискове и ножовете. Проверявайте режещите дискове и ножовете по-често, ако има силно износване.

Важно е режещият диск да се върти лесно и ръбовете на ножовете да не са повредени. Обикновено експлоатационният живот на ножовете е от 2 до 5 седмици. Следните условия могат да увеличат или намалят експлоатационния живот на ножовете:

- Време на работа и размер на работната площ.
- Дължина и дебелина на тревата.
- Почва, пясък или употреба на изкуствени торове.
- Обекти, като например конуси, инструменти, камъни и корени, в работната площ.

Забележка: Ако ножовете са затъпени, резултатът от косенето може да е незадоволителен. Вижте *Смяна на ножовете на страница 32* Начин на смяна на ножовете.

6.2 Разписание за техническо обслужване

Разписанието за техническо обслужване показва как да извършвате сервизно и техническо обслужване на продукта. Следвайте разписанието за техническо обслужване за по-добра работа и за увеличаване на експлоатационния живот на продукта.

X = инструкциите са предоставени в това ръководство за оператора.

O = инструкциите не са предоставени в това ръководство за оператора. Говорете с одобрен сервизен агент.

Подготовка	Всяка седмица	Ежегодно	Всяка трета година
Почистете продукта. Вижте <i>Почистване на продукта на страница 31</i> .	X		
Проверете продукта за повреди и износване.	X		
Извършете актуализация на фърмуера.		O	
Извършете проверка на съобщенията за сервизно обслужване за препоръчаните актуализации.		O	
Сервизно обслужване			
Проверете ножовете и сменете ножовете и винтовете на ножовете, ако е необходимо. Вижте <i>Смяна на ножовете на страница 32</i> .	X		
Проверете и полирайте допирните плочи на зареждащата станция.		X	
Проверете и полирайте зареждащите плочи на продукта.		X	
Заредете напълно акумулаторната батерия, преди да оставите продукта за съхранение. Вижте <i>За зареждане на акумулаторната батерия на страница 29</i> .		X	

Подготовка	Всяка седмица	Ежегодно	Всяка трета година
Проверете колелата за износване.		○	
Проверете и почистете колоните срещу сблъскване. Извършете проверка на въртящия момент на затягане на предните и задните колони срещу сблъскване.		○	⊗
Уверете се, че продуктът се скачва и се зарежда правилно.		○	
Проверете кабела и конектора към зареждащите плочи върху корпуса на продукта.		○	
Проверете гумените уплътнители на шасито, за да се уверите, че то е добро уплътнено.		○	
Проверете плъзгащата се плоча и лагера на плъзгащата се плоча.		○	
Проверете гумените силфонни маншони в системата за регулиране на височината на рязане.		○	
Проверете гумените силфонни маншони за колоните срещу сблъскване.		○	
Сменете гумените силфонни маншони за колоните срещу сблъсък.			○
Проверете и почистете въздушния филтър.		○	
Сменете въздушния филтър.			○
Извършете проверка на въртящия момент на затягане на винтовете на шасито.		○	
Отворете шасито и сменете всички уплътняващи планки.			○
Последна стъпка			
Използвайте софтуерен сервизен инструмент, за да извършите тест на функциите на продукта.		○	

6.3 Почистване на продукта

Husqvarna препоръчва използването на специален комплект за почистване и поддръжка, предлаган като аксесоар. Свържете се с Вашия представител на Husqvarna за повече информация.



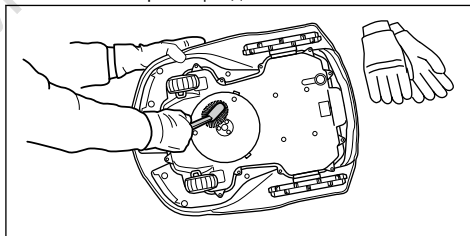
ВНИМАНИЕ: Не използвайте водоструйка за почистване на продукта и зареждащата станция. Не използвайте разтворители за почистване.

6.3.1 За почистване на шасито и режещия диск

Проверявайте режещия диск и ножовете всяка седмица.

1. Задайте **главния прекъсвач** в позиция *0*.
2. Поставете продукта настрани.
3. Уверете се, че ножовете не са повредени и че ножовете и режещият диск могат да се въртят свободно.

4. Почистете режещия диск и шасито с четка.



6.3.2 За почистване на шасито

- Почистете долната част на шасито с четка или навлажнена кърпа.

6.3.3 За почистване на колелата

Продуктът не работи задоволително при наклон, ако колелата са блокирани с трева.

- Използвайте мека четка за почистване на колелата.

6.3.4 За почистване на корпуса на продукта

- Използвайте мека кърпа и разтвор с малко количество сапун за почистване на корпуса на продукта.

6.3.5 За почистване на зареждащата станция



ПРЕДУПРЕЖДЕНИЕ:

Разкачвайте захранването от захранващия контакт преди техническо обслужване или при почистване на зареждащата станция или захранването.



ВНИМАНИЕ: Не използвайте водоструйка или течаща вода за почистване на зареждащата станция.

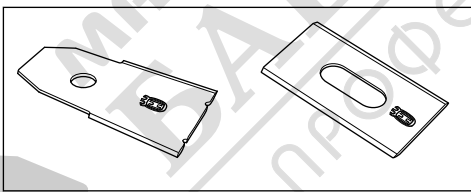
Забележка: Продуктът не може да влезе в зареждащата станция, ако има предмети в зареждащата станция. Почиствайте зареждащата станция редовно.

- Отстранете трева, клонки и други предмети от зареждащата станция.

6.4 Смяна на ножовете



ПРЕДУПРЕЖДЕНИЕ: Husqvarna може да гарантира безопасност само ако се използват оригинални ножове Husqvarna с гравирана емблема с H с корона.



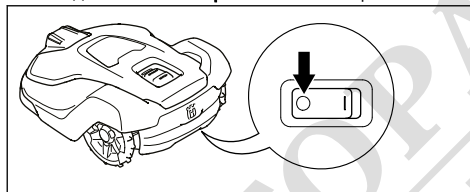
ПРЕДУПРЕЖДЕНИЕ: Когато сменяте ножовете, трябва да смените комплекта винтове. Използваните винтове могат да се износят бързо и това да доведе до разхлабване на ножовете, което може да причини тежко нараняване.

За да работите безопасно, сменяйте износените или повредени ножове. Сменяйте ножовете редовно, за

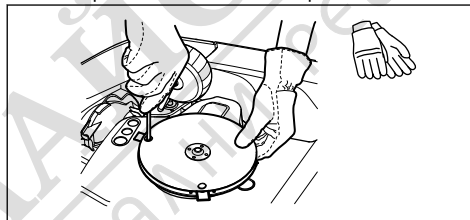
да постигнете удовлетворителен резултат от косенето и намалено потребление на енергия. Всичките 5 ножа и винтовете трябва да се сменят едновременно, за да се балансира режещата система.

6.4.1 За смяна на ножовете

1. Натиснете бутона **STOP (СТОП)**.
2. Задайте **главния прекъсвач** в позиция *0*.



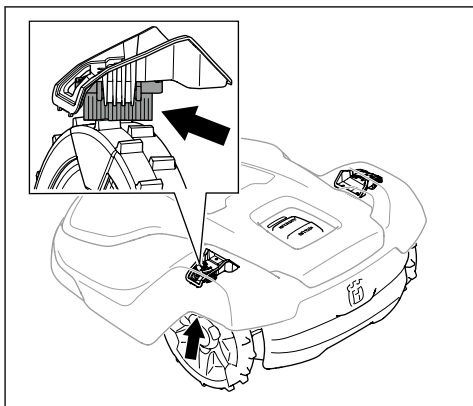
3. Поставете продукта с режещия диск нагоре върху мека и чиста повърхност.
4. Завъртете плъзгащата се плоча, докато отворите ѝ се подравнят с винтовете за ножа.
5. Отстранете 5-те винта с отвертка.



6. Отстранете 5-те ножа.
7. Закрепете 5 нови ножа и винта.
8. Уверете се, че ножовете могат да се въртят около опорната точка свободно.

6.5 Смяна на четките на колелата

Четките на колелата на продукта отстраняват трева от колелата на продукта. Проверявайте редовно четките на колелата и ги сменяйте, когато са износени. Husqvarna препоръчва да сменяте четките на колелата на всеки 5 – 10 седмици.



- Проверка на капацитета на акумулатора на продукта, както и препоръка за смяна на акумулатора, ако е необходимо.
- Ако има нов фърмуер, продуктът се актуализира.

6.6 Акумулаторна батерия



ВНИМАНИЕ: Заредете напълно акумулаторната батерия, преди да оставите продукта за съхранение. Ако акумулаторната батерия не е напълно заредена, тя може да се повреди.

Ако времето за работа на продукта е по-кратко от нормалното между зарежданията, това означава, че акумулаторната батерия е в края на своя експлоатационен цикъл. Сменете акумулаторната батерия, за да удължите времето на работа.

Забележка: Животът на батерията е свързан с дължината на сезона и броя часове на ден, през които работи продуктът. Дългият сезон или многобройните часове работа на ден означават, че акумулаторната батерия трябва да се сменя по-често.

6.7 Зимно обслужване

Преди зимното съхранение занесете Вашия продукт в сервизния център на Husqvarna за обслужване. Редовното зимно обслужване поддържа продукта в добро състояние и създава най-добрите условия за новия сезон без каквито и да било смущения.

Обслужването обикновено включва следното:

- Цялостно почистване на корпуса, шасито, режещия диск и всички други движещи се части.
- Проверка на функцията на продукта и компонентите.
- Проверка и при необходимост смяна на износени елементи, като например ножове и лагери.

7 Отстраняване на проблеми

7.1 Съобщения

Съобщенията в таблицата по-долу се показват в приложението. Ако едно и също съобщение се показва често, свържете се с Вашия представител на Husqvarna.

Съобщение	Причина	Действие
<i>Режещата система е блокирана</i>	Режещият диск е блокиран от трева или от други предмети.	Проверете режещия диск и отстранете тревата или други предмети.
	Режещият диск е във вода.	Преместете продукта и предотвратете събирането на вода в работната зона.
	Тревата е висока и гъста.	Регулирайте височината на косене в съответствие с височината на тревата. Променете настройките на разписанието по такъв начин, че да се увеличи времето на работа.
<i>Възпрепятстван</i>	Продуктът се намира зад множество препятствия на малка площ.	Проверете зоната и отстранете препятствията, които затрудняват отдалечаването на продукта от това място.



Съобщение	Причина	Действие
<i>Няма сигнал от контура</i>	Захранването или кабелът за ниско напрежение за зареждащата станция не са свързани.	Ако светодиодният индикатор на зареждащата станция не свети, това показва, че няма захранване. Проверете връзката със захранващия контакт и устройството за остатъчен ток. Уверете се, че кабелът за ниско напрежение е свързан към зареждащата станция.
	Захранването или кабелът за ниско напрежение за зареждащата станция са повредени.	Сменете захранването или кабела за ниско напрежение.
	<i>Режимът ECO</i> е активиран и светодиодният индикатор на зареждащата станция мига в зелено. Продуктът е стартиран ръчно в работната зона, но бутонът СТОП не е бил натиснат, преди продуктът да бъде преместен от зареждащата станция. Сигналът на зареждащата станция е деактивиран и продуктът не може да влезе в зареждащата станция. Вижте <i>Режим ECO</i> на страница 25.	Поставете продукта в зареждащата станция. Стартирайте продукта. Вижте <i>За стартиране на продукта на страница 28</i> .
	Продуктът не открива сигнала на контура от зареждащата станция.	Поставете продукта в зареждащата станция и създайте нов сигнал на контура. Вижте <i>Нов сигнал на контур на страница 26</i> .
	Зареждащата станция не е инсталирана правилно.	Инсталирайте зареждащата станция в съответствие с инструкцията. Вижте <i>За инсталиране на зареждащата станция на страница 17</i> .
	Смущения от метални предмети, като огради, арматурна стомана или подземни кабели в близост до зареждащата станция.	Променете мястото на зареждащата станция.
<i>Извън работната зона</i>	Работната зона е прекалено стръмна при виртуалната граница.	Уверете се, че виртуалната граница е инсталирана правилно. Вижте <i>Инсталиране на обекти на картата на страница 19</i> .
	Траекторията на придвижване или пътят до точката за техническо обслужване са прекалено стръмни.	Уверете се, че траекторията на придвижване е инсталирана правилно. Вижте <i>За създаване на траектория на придвижване на страница 22</i> .
	Продуктът не може да открие правилния сигнал на зареждащата станция поради смущения в сигнала на контура от инсталацията на друг продукт наблизо.	Поставете продукта в зареждащата станция и създайте нов сигнал на контура. Вижте <i>Нов сигнал на контур на страница 26</i> .
	Смущения от метални предмети, като огради, арматурна стомана или подземни кабели в близост до зареждащата станция.	Променете мястото на зареждащата станция.

Съобщение	Причина	Действие
<i>Изтощена акумулаторна батерия</i>	Продуктът не може да намери зареждащата станция.	Продуктът няма точна позиция и не може да открие зареждащата станция. Има препятствие, което пречи на продукта да открие зареждащата станция.
	Батерията е в края на своя жизнен цикъл.	Сменете акумулаторната батерия. Вижте <i>Акумулаторна батерия на страница 33</i> .
	Антената на зареждащата станция е дефектна.	Ако светодиодният индикатор на зареждащата станция мига в червено, антената на зареждащата станция е повредена. Говорете с одобрен сервизен агент.
<i>Подхлъзване</i>	Продуктът се е натъкнал на препятствие и е спрял или колелата не могат да се движат по мократа трева.	Преместете продукта и отстранете причината за проблема. Ако това е поради влажна трева, изчакайте моравата да изсъхне, преди да използвате продукта.
	Работната зона включва стръмен наклон.	Максималният гарантиран наклон е 45%. По-стръмните наклони трябва да се изолират. Вижте <i>За инсталиране на картата на обекти върху наклон на страница 16</i> .
<i>Двигателят на колелото е претоварен отпясно/отляво</i>	Трева или предмети са увити около задвижващото колело.	Проверете задвижващото колело и отстранете тревата или предметите.
<i>Зареждащата станция е блокирана</i>	Контактът между зареждащите пластини на продукта и контактните пластини на зареждащата станция не е добър. Продуктът е направил няколко опита да се зареди.	Поставете продукта в зареждащата станция и се уверете, че зареждащите и допирните плочи влизат в контакт.
	Предмет възпрепятства продукта да навлезе в зареждащата станция.	Отстранете предмета.
	Зареждащата станция е наклонена или е огъната.	Поставете опорната плоча на равна повърхност.
<i>Заседнал в зареждащата станция</i>	Предмет възпрепятства продукта да излезе от зареждащата станция.	Отстранете предмета.
	Опорната плоча е с мокра или мръсна повърхност, която пречи на продукта да излезе от зареждащата станция.	Почистете опорната плоча на зареждащата станция.
<i>Преобърнат</i>	Продуктът се накланя или е обърнат с горната страна надолу.	Поставете продукта в правилно положение.
<i>Косачката е наклонена</i>	Продуктът е наклонен под ъгъл, по-голям от максималния.	Преместете продукта в зона, в която теренът е хоризонтален.
<i>Повдигнат</i>	Датчикът за повдигане е активиран, понеже продуктът е бил повдигнат.	Преместете продукта. Ако проблемът продължава, говорете с Вашия одобрен сервизен дилър.

Съобщение	Причина	Действие
<i>Сблъсък</i>	Корпусът на продукта не може да се движи свободно около шасито си.	Отстранете замърсяването или предмета между шасито и корпуса на продукта. Уверете се, че корпусът на продукта може да се движи свободно около шасито си.
	Продуктът не може да се движи напред или на заден ход.	Отстранете предмета, който възпрепятства работата на продукта.
<i>Двигателят на колелото е блокиран, отдясно/отляво</i>	Колелото е блокирано от трева или от други предмети.	Проверете колелото и отстранете тревата или други предмети.
<i>Аларма! Косачката е спряна</i>	Алармата е активирана, понеже продуктът е спрял.	Регулирайте настройките за безопасност в менюто <i>Безопасност</i> . Вижте <i>Безопасност на страница 26</i> .
<i>Аларма! Косачката е извън Geofence</i>	Алармата се е активирала, понеже продуктът се е преместил извън зоната на GeoFence.	
<i>Аларма! Косачката е преместена</i>	Алармата е активирана, понеже продуктът е преместен.	
<i>Електронен проблем</i>	Временен проблем с електрониката или фърмуера на продукта.	Рестартирайте продукта. Ако проблемът продължава, говорете с Вашия одобрен сервизен дилър.
<i>Проблем с датчика на контура</i>		
<i>Проблем с датчика за наклон</i>		
<i>Временен проблем</i>		
<i>Невалидна комбинация с подустройство</i>		
<i>Временен проблем с акумулаторната батерия</i>		
<i>Неправилно смесени акумулаторни батерии</i>		
<i>Проблем с датчика за сблъскване</i>		
<i>Проблем с датчика за повдигане</i>		
<i>Проблем с ултразвук</i>		
<i>Проблем с GPS навигацията</i>		
<i>Проблем със системата за зареждане</i>		
	Временен проблем с електрониката или фърмуера на продукта.	Рестартирайте продукта. Ако проблемът продължава, говорете с Вашия одобрен сервизен дилър.

Съобщение	Причина	Действие
<i>Проблем с акумулаторната батерия</i>	Временен проблем с акумулатора или фърмуера на продукта.	Рестартирайте продукта. Ако проблемът продължава, говорете с Вашия одобрен сервизен дилър.
	Неправилен тип акумулатор.	Използвайте само оригинални акумулаторни батерии, препоръчани от производителя.
<i>Темп. на акумулаторната батерия извън огранич.</i>	Продуктът не може да стартира, понеже температурата на акумулаторната батерия е прекалено висока или прекалено ниска.	Продуктът ще започне да работи, когато температурата на акумулаторната батерия се понижи. Уверете се, че зареждащата станция е поставена на защитена от слънцето площ.
<i>Прекалено висок заряден ток</i>	Грешен или дефектен захранващ блок.	Проверете дали захранващият блок и зареждащата станция не са повредени. Уверете се, че използвате подходящите захранващ блок и зареждаща станция. Рестартирайте продукта. Ако проблемът продължава, говорете с Вашия одобрен сервизен дилър.
<i>Проблем с картата</i>	Няма определена работна зона.	Създайте работна зона в приложението Automower® Connect. Вижте <i>Как се създава работна зона на страница 21</i> .
	Файлът с обектите на картата е неправилен.	Проверете картата в приложението. Коририрайте картата и я запаметете.
		Изтрийте картата и извършете нова инсталация.
<i>Работната площ е нарушена</i>	Временен проблем с електрониката или фърмуера.	Рестартирайте продукта. Ако проблемът продължава, говорете с Вашия одобрен сервизен дилър.
	Зареждащата станция е преместена.	Преместете зареждащата станция в първоначалното ѝ положение или инсталирайте отново зареждащата станция в приложението, за да зададете новото ѝ положение.
	Базовата станция е преместена.	Преместете базовата станция в първоначалното ѝ положение или инсталирайте отново базовата станция в приложението, за да зададете новото ѝ положение. Ако базовата станция бъде преместена в ново положение, трябва да извършите фабрично нулиране и да повторите инсталирането на всички карти.
<i>Проблем със задвижващото колело, отдясно/отляво</i>	Колелото е блокирано от трева или от други предмети.	Проверете задвижващото колело и отстранете тревата или предметите.

Съобщение	Причина	Действие
<i>Търсене на позиция</i>	Слаб сателитен сигнал към базовата станция.	Сателитният сигнал е отслабнал временно. Продуктът ще започне да работи, когато сателитният сигнал стане добър. Проверете инсталацията на базовата станция. Вижте ръководството за оператора за базовата станция.
	Слаб сателитен сигнал към продукта.	Сателитният сигнал е отслабнал временно. Продуктът ще започне да работи, когато сателитният сигнал стане добър. Проверете дали няма предмет между продукта и небето, който създава смущения за сателитния сигнал. Отстранете предмета или извършете нова инсталация, при която тези части не са включени в работната зона. Вижте <i>Инсталиране на обекти на картата на страница 19</i>
<i>Няма точна позиция от сателитите</i>	Слаб сателитен сигнал към базовата станция.	Проверете инсталацията на базовата станция. Вижте ръководството за оператора за базовата станция.
	Слаб сателитен сигнал към продукта.	Проверете дали няма предмет между продукта и небето, който създава смущения за сателитния сигнал. Отстранете предмета или извършете нова инсталация, при която тези части не са включени в работната зона. Вижте <i>Как се създава работна зона на страница 21</i>



Съобщение	Причина	Действие
<i>Проблем с комуникацията на базовата станция</i>	Продуктът не е свързан към базовата станция.	Извършете операция по вдвояване между продукта и базовата станция.
	Базовата станция не е инсталирана правилно.	Проверете инсталацията на базовата станция. Вижте ръководството за оператора за базовата станция.
	Продуктът не получава радиосигнал от базовата станция във всички зони, в които работи.	Проверете дали продуктът получава радиосигнал от базовата станция във всички части на работната зона. Ако не получава, тогава направете нова инсталация на базовата станция или нова инсталация на картата. Вижте <i>Инсталиране на обекти на картата на страница 19</i> .
	Прекъсване на захранването.	Проверете и отстранете причината за прекъсването на захранването на базовата станция.
	В базовата станция има грешка и светодиодният индикатор мига в червено.	Прекъснете захранването към базовата станция и го свържете отново, за да рестартирате базовата станция. Ако проблемът продължава, говорете с Вашия одобрен сервизен дилър.
	Има смущения от друга базова станция или от други радиосистеми в зоната.	Рестартирайте продукта. Ако проблемът продължава, говорете с Вашия одобрен сервизен дилър.
<i>Неочаквано регулиране на височината на рязане</i>	Регулирането на височината на рязане не може да се движи.	Проверете регулирането на височината на рязане и отстранете тревата или предметите. Ако проблемът продължава, говорете с Вашия одобрен сервизен дилър.
<i>Ограничен диапазон на височината на рязане</i>		
<i>Проблем с височината на рязане</i>		
<i>Височината на рязане е блокирана</i>		
<i>Значителен дисбаланс в режещата система</i>		
<i>Дисбаланс на режещата система</i>	Продуктът открива вибрации в режещия диск.	Проверете ножовете и винтовете за повреди и износване. Уверете се, че всички ножове са монтирани правилно и че има само по един нож, закрепен на всяка от позициите на режещия диск.
<i>Прекалено много точки от маршрута</i>	В текущата работна зона има прекалено много точки от маршрута.	Направете нова инсталация на работната зона, зоната, в която да не се навлиза, и траекториите на придвижване. Намалете броя на точките от маршрута. Разделете текущата работна зона на повече работни зони.

Съобщение	Причина	Действие
<i>Местоназначението не може да се достигне</i>	Няма траектория на придвижване между зареждащата станция и работната зона или точка за техническо обслужване.	Създайте траектория на придвижване между зареждащата станция и работната зона или точка за техническо обслужване.
	Траекторията на придвижване е блокирана и продуктът не може да отиде в работната зона, зареждащата станция или точка на техническо обслужване.	Уверете се, че траекторията на придвижване не е блокирана или изтрийте траекторията на придвижване и създайте нова траектория на придвижване.
<i>В зареждащата станция няма захранване</i>	Грешно или повредено захранване.	Проверете захранването. Ако е необходимо, сменете захранването.
	Прекъсване на захранването.	Проверете и отстранете причината за прекъсването на захранването на базовата станция.
	Контактът между зареждащите пластини на продукта и контактните пластини на зареждащата станция не е добър.	Уверете се, че плочите за зареждане и контактните плочи са свързани.
<i>Няколко базови станции</i>	В близост до работната площ има повече от една базова станция. Това може да причини смущения в продукта от друга базова станция.	Ако един и същи проблем възниква често, се обърнете към Вашия одобрен сервизен дилър.
<i>Проблем със свързването</i>	Проблем с модула Automower® Connect.	Рестартирайте продукта. Ако проблемът с връзката остава, откачете продукта от Automower® Connect и извършете нова операция по сдвояване. Ако проблемът остава, тогава се обърнете към местен представител на Husqvarna.
<i>Грешен личен идентификационен номер</i>	Въведен е грешен личен идентификационен номер. Разрешени са 5 опита и след това продуктът се блокира за определен период от време.	Въведете правилния личен идентификационен номер. Ако личният идентификационен номер е неправилен, използвайте връзката в приложението, за да изпратите личния идентификационен номер на Вашия регистриран имейл адрес. Ако нямате регистриран имейл адрес, говорете с Вашия местен представител на Husqvarna.



7.2 Светодиодна индикаторна лампа на зареждащата станция

За напълно функционално инсталиране индикаторната лампа в зареждащата станция трябва да излъчва постоянна или мигаща зелена светлина. Ако се покаже друг цвят, следвайте процедурата за отстраняване на неизправности по-долу.

Повече помощ може да се види на www.husqvarna.com. Ако все още имате нужда от помощ, тогава са свържете с Вашия местен представител на Husqvarna.

Светлина	Състояние
Зелена постоянна светлина	Добри сигнали.
Зелена мигаща светлина	Сигналът е добър и е активиран <i>ECO режим</i> . Вижте <i>Режим ECO</i> на страница 25.
Червена мигаща светлина	Прекъсване в антената на зареждащата станция. Говорете с Вашия местен представител на Husqvarna.
Червена постоянна светлина	Неизправност в печатната платка или неправилно хранване в зареждащата станция. Неизправността трябва да се отстрани от упълномощен сервизен техник. Говорете с Вашия местен представител на Husqvarna.

7.3 Светодиоден индикатор на продукта

Светодиодният индикатор върху таблото за управление на продукта показва текущото състояние на продукта:

Светодиодна индикаторна светлина	Състояние на продукта
Постоянно зелено	Продуктът коси моравата или се отдалечава от зареждащата станция.
Пулсира в зелено	Продуктът се подготвя да стартира работа.
Мига в зелено	Продуктът е в режим <i>Пауза</i> .
Мига в червено	Продуктът е спрял поради грешка.
Свети постоянно в жълто	Натиснат е бутонът СТОП .
Мига в жълто	За да се стартира продуктът, трябва да се въведе личен идентификационен номер.
Свети постоянно в синьо	Продуктът се движи към зареждащата станция или точка за техническо обслужване. Към продукта е свързано приложение с Bluetooth®, светодиодният индикатор свети постоянно в синьо в продължение на 3 секунди.
Пулсира в синьо	Продуктът се зарежда в зареждащата станция.
Мига в синьо	Продуктът е паркиран в зареждащата станция. В този момент продуктът може да открие Bluetooth® и да се свърже с Bluetooth®.
Свети постоянно в бяло	Продуктът е в режим <i>appDrive</i> .
Пулсира в бяло	Продуктът се изключва. Извършва се инсталиране на фърмуер.
Мига в бяло	Трябва да се инсталира нов фърмуер.

Повече информация има на www.husqvarna.com. Обърнете се към Вашия одобрен сервизен дилър за повече информация.

7.4 Симптоми

Ако продуктът не работи правилно, направете справка с таблицата със симптоми по-долу.

Симптоми	Причина	Действие
Главният прекъсвач е зададен на позиция 0, но продуктът не е ИЗКЛЮЧЕН.	Главният прекъсвач е зададен на позиция 0, но продуктът не е свързан към приложението Automower® Connect чрез Bluetooth®. Продуктът е дезактивиран, но не е ИЗКЛЮЧЕН.	Задайте главния прекъсвач на позиция 1 и свържете продукта към приложението Automower® Connect чрез Bluetooth® и задайте главния прекъсвач на позиция 0.
Продуктът не може да влезе в зареждащата станция.	Зареждащата станция не е върху равна повърхност.	Поставете зареждащата станция върху равна повърхност. Вижте <i>За да проверите къде да поставите зареждащата станция на страница 12.</i>
	Зареждащата станция е поставена прекалено далеч от работната зона.	Създайте нова работна площ или преместете зареждащата станция.
Продуктът работи в неправилно време.	Часът и датата на продукта трябва да бъдат зададени.	Задайте часа и датата. Вижте <i>Час и дата на страница 26.</i>
	Началният и крайният час за работа са неправилни.	Променете настройките на разписанието. Вижте <i>Разписание на страница 24.</i>
Има вибрации в продукта.	Режещата система не е балансирана поради наличие на повредени ножове.	Проверете ножовете и винтовете и, ако е необходимо, ги сменете. Вижте <i>Смяна на ножовете на страница 32.</i>
	Режещата система не е балансирана поради наличие на твърде много ножове в една и съща позиция.	Извършете проверка дали на всеки винт е закрепен само един нож.
	На продукта са монтирани ножове с различна дебелина.	Проверете дали ножовете са с различна дебелина и ги сменете, ако е необходимо.
Продуктът работи, но режещият диск не се върти.	Продуктът отива към зареждащата станция.	Обичайна работа на продукта. Когато продуктът отива към зареждащата станция, режещият диск не се върти.
Между зарежданията продуктът работи в продължение на по-къси периоди от обикновено.	Трава или друг предмет предизвиква блокиране на режещия диск.	Отстранете и почистете режещия диск. Направете справка с <i>За почистване на шасито и режещия диск на страница 31.</i>
	Батерията е в края на своя жизнен цикъл.	Сменете акумулаторната батерия. Вижте <i>Акумулаторна батерия на страница 33.</i>
	Травата е висока и гъста.	Увеличете височината на рязане и когато травата стане по-ниска, я намалете.
Времето за работа и времето за зареждане са по-кратки от обикновено.	Батерията е в края на своя жизнен цикъл.	Сменете акумулаторната батерия. Вижте <i>Акумулаторна батерия на страница 33.</i>

Симптоми	Причина	Действие
Продуктът е паркиран в зареждащата станция в продължение на часове.	Продуктът е паркиран поради зададената настройка на <i>Разписане</i> или защото е избрано <i>Паркиране до следващо нареждане</i> .	Променете настройките на <i>Разписане</i> или стартирайте продукта.
	Продуктът не работи, ако температурата на акумулаторната батерия е твърде висока или твърде ниска.	Продуктът започва да работи отново, когато температурата е между зададените граници и настройките на разписанието позволяват на продукта да работи. Уверете се, че зареждащата станция е поставена на защитена от слънцето площ.
Продуктът се движи в кръг или спираловидно.	Продуктът работи често в <i>Спираловидно косене</i> .	Регулирайте интензивността на <i>Спираловидно косене</i> или го деактивирайте, ако е необходимо. Вижте <i>Спираловидно косене на страница 25</i> .
Продуктът работи в малка площ в продължение на няколко минути.	Продуктът следва навигацията с помощта на GPS.	Обичайна работа на продукта.
Продуктът не може да се свърже с мобилното устройство.	Продуктът е свързан с друго мобилно устройство или приложение.	Деактивирайте приложението на всички други свързани устройства.
Резултатът от косенето не е задоволителен.	Продуктът работи в продължение на кратък период от време.	Увеличете времето на рязане. Вижте <i>Разписане на страница 24</i> .
		Увеличете нивото на интензивност в <i>Таймер за климатични условия</i> или деактивирайте <i>Таймер за климатични условия</i> .
	Работната площ е твърде голяма.	Задайте ограничение на работната площ или удължете времето на работа. Вижте <i>Разписане на страница 24</i> .
	Затъпени ножове.	Сменете всички ножове. Вижте <i>Смяна на ножовете на страница 32</i> .
	Тревата е много висока по отношение на настроената височина на рязане.	Увеличете височината на рязане и след това я намалете, когато тревата стане по-ниска.
	Натрупване на трева до режещия диск или около двусекционния вал на двигателя.	Отстранете натрупаната трева и почистете продукта. Вижте <i>За почистване на шасито и режещия диск на страница 31</i> .
	Моделът или посоката на модела е незадоволителна за работната площ.	Изберете различна посока на модела или различен модел.
		Изберете различна посока на модела или различен модел. За систематичен модел Husqvarna препоръчва посоката на систематичния модел да е право нагоре по наклона, а не успоредна на него.
Износена трева по наклоните.	Наклонът е прекалено стръмен. Максималният гарантиран наклон е 45%.	Изолирайте наклона със зона, в която да не се навлиза.
	Моделът или посоката на модела е незадоволителна за наклона.	Изберете различна посока на модела или различен модел. За систематичен модел Husqvarna препоръчва посоката на систематичния модел да е право нагоре по наклона, а не успоредна на него.

8 Транспортиране, съхранение и изхвърляне

8.1 Транспортиране

Доставените литиево-йонни батерии отговарят на изискванията на законодателството за опасни продукти.

- Спазвайте всички приложими национални наредби.
- Специалното изискване на опаковката и етикетите за търговско транспортиране трябва да се спазва, включително от третите страни и спедиторите.

8.2 Съхранение

- Зареждайте продукта напълно. Вижте *За зареждане на акумулаторната батерия на страница 29*.
- Изключвайте продукта чрез **Главния прекъсвач**. Вижте *За ИЗКЛЮЧВАНЕ на продукта на страница 29*.
- Почистете продукта. Вижте *Почистване на продукта на страница 31*.
- Дръжте продукта на сухо и незамръзващо място.
- По време на съхранение дръжте продукта с всичките му колела опрени върху пода или използвайте закачалка за стена Husqvarna.
- Ако държите зареждащата станция на закрито, изключете и отстранете захранването от зареждащата станция.

Забележка: Ако държите зареждащата станция на открито, не изключвайте захранването и конекторите.

8.3 Изхвърляне

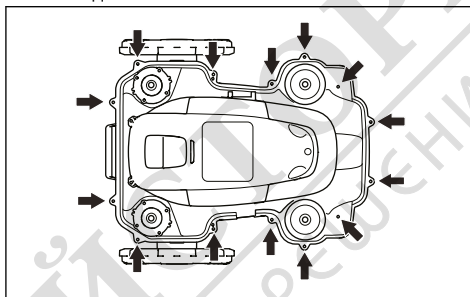
- Съблюдавайте местните изисквания за рециклиране и приложимите разпоредби.
- Относно въпроси, свързани с махането на акумулаторна, направете справка с *За махане на акумулаторните батерии на страница 45*.

8.3.1 За махане на акумулаторните батерии

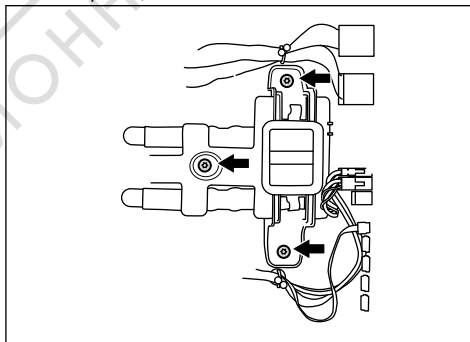


ВНИМАНИЕ: Махайте акумулаторните батерии само когато изхвърляте продукта като отпадък. Когато отстраните гаранционното уплътнение, гаранцията на Husqvarna вече не е приложима.

1. Изключвайте продукта чрез **Главния прекъсвач**. Вижте *За ИЗКЛЮЧВАНЕ на продукта на страница 29*.
2. Извадете уплътнителя върху зареждащия кабел в предната част на продукта и внимателно извадете конектора.
3. Повдигайте ъглите на капака един по един.
4. Извадете 14-те винта с Torx 20.



5. Повдигнете задния край на горната секция на шасито.
6. Разкачете кабела от главната печатна платка.
7. Извадете горната секция на шасито.
8. Демонтирайте 3-те винта, които придържат батерията, с Torx 20.



9. Разединете връзката между акумулаторните батерии и главната печатна платка.

9 Технически данни

9.1 Технически характеристики

Размери	Automower® 520 EPOS	Automower® 550 EPOS
Дължина, cm/in	72/28,3	72/28,3
Ширина, cm/in	56/22,0	56/22,0
Височина, cm/in	32/12,6	32/12,6
Тегло, kg/lbs	13,8/30,4	13,8/30,4

Електрическа система	Automower® 520 EPOS	Automower® 550 EPOS
Акумулаторна батерия, литиевойонна 18V/5,0 Ah, № на арт.	593 11 84-01, 593 11 85-01, 593 11 84-03, 593 11 84-04, 593 11 84-05, 593 11 84-06	593 11 84-01, 593 11 85-01, 593 11 84-03, 593 11 84-04, 593 11 84-05, 593 11 84-06 (2 бр.) 5,0 Ah/акумулаторна батерия
Захранване (28 V DC), V AC	100 – 240	100 – 240
Нисковолтов кабел за зареждащата станция, дължина m/ft.	10/33	10/33
Средно потребление на енергия при максимална употреба, kWh/месец	14	23
Ток на зареждане, A DC	2,2	7
Тип на захранващия блок за зареждащата станция ⁶	ADP-60PR XX, FW7438/28/D/XX/Y	FW7458/28/D/XX/Y, ADP-200MR XX
Средно време за косене, мин.	75	210
Средно време за зареждане, мин.	85	60

Проводникова антена на зареждащата станция	Automower® 520 EPOS	Automower® 550 EPOS
Работна честотна лента, Hz	100 – 80000	100 – 80000
Максимално магнитно поле, dBuA/m	82	82
Максимална мощност на радиочестотен сигнал ⁷ , mW при 60 m	<25 mW при 60 m	<25 mW при 60 m

⁶ XX, YY могат да бъдат всякакви буквено-цифрови знаци или празно място само за маркетингови цели, без технически разлики.

⁷ Максимална активна мощност на изхода към антените в честотната лента, в която работи радиооборудването.

Шумови емисии в околната среда, измерени като звукова мощност ⁸	Automower® 520 EPOS	Automower® 550 EPOS
Ниво на шума, прието, dB(A)	62	66
Измерена звукова мощност на ниво на шума, dB (A)	62	66
Неопределености на шумовите емисии K _{WA} , dB (A)	1	2
Звуково налягане на ниво на шума при ухото на оператора, dB (A) ⁹	54	58

Косене	Automower® 520 EPOS	Automower® 550 EPOS
Режеща система	5 шарнирни режещи диска	5 шарнирни режещи диска
Максимални обороти на двигателя на режещия апарат, об/мин	2500	2500
Консумация на енергия при рязане, W +/- 20%	30	35
Височина на рязане, cm/in	2 – 6/0,8 – 2,4	2 – 6/0,8 – 2,4
Ширина на рязане, cm/in	24/9,4	24/9,4
Възможно най-тесен проход, m/ft.	2/6,5	2/6,5
Максимален наклон за зоната на рязане, %	45	45
Максимален наклон за виртуалната граница, %	15	15
Капацитет на площта – стандартен 48 (нестандартен модел), m ² /акър(акри)	2500/0,62	5000/1,25
Капацитет на площта – спортен 24 (систематичен модел), m ² /акър(акри)	2500/0,62	5000/1,25
Капацитет на площта – стандартен 48 (систематичен модел), m ² /акър(акри)	5000/1,25	10000/2,5
Капацитет на площта – максимален 72 (систематичен модел), m ² /акър(акри)	7500/1,85	15000/3,7
Площ на час, без зареждане, m ² /ft ²	175/1900	300/3200

IP код	Automower® 520 EPOS	Automower® 550 EPOS
Косачка робот	IPX4	IPX4
Зареждаща станция	IPX1	IPX1
Захранване на зареждащата станция	IP44	IP44

⁸ Определено съгласно Директива 2006/42/ЕО и стандарт EN 50636-2-107. С изключение на нивото на шума, за което се приема, че се измерва съгласно ISO 11094:1991.

⁹ Неопределености на звуковото налягане K_{PA}, 2 – 4 dB (A).

Поддържани честотни ленти	
Честотен обхват на Bluetooth®	2400,0 – 2483,5 MHz
Automower® Connect 2G	GSM 850 MHz, E-GSM 900 MHz, DCS 1800 MHz, PCS 1900 MHz
Automower® Connect 4G	Честотна лента 12 (700 MHz), Честотна лента 17 (700 MHz), Честотна лента 28 (700 MHz), Честотна лента 13 (700 MHz), Честотна лента 20 (800 MHz), Честотна лента 26 (850 MHz), Честотна лента 5 (850 MHz), Честотна лента 19 (850 MHz), Честотна лента 8 (900 MHz), Честотна лента 4 (1700 MHz), Честотна лента 3 (1800 MHz), Честотна лента 2 (1900 MHz)
SRD868 (Европа)	863 – 870 MHz
SRD915 (Северна Америка)	902 – 928 MHz
SRD915 (Австралия)	915 – 928 MHz
SRD915 (Нова Зеландия)	915 – 928 MHz

Клас по мощност		
Изходна мощност на Bluetooth®	8 dBm	
Automower® Connect 2G	Клас мощност 4 (GSM/E-GSM)	33 dBm
	Клас мощност 1 (DCS/PCS)	30 dBm
	Клас по мощност E2 (GSM/E-GSM)	27 dBm
	Клас по мощност E2 (DCS/PCS)	26 dBm
Automower® Connect 4G	Клас по мощност 3	23 dBm
SRD868 (Европа)	13 dBm	
SRD915 (Северна Америка)	13 dBm	
SRD915 (Австралия)	13 dBm	
SRD915 (Нова Зеландия)	13 dBm	

Отклоненията от тези общи технически характеристики са включени в специфичните за държавата глави.

Не може да се гарантира пълна съвместимост между продукта и други типове безжични системи, като например дистанционни управления, радиопредаватели, звукови бариери, подземна електрическа защита за животни или други подобни.

Продуктите са произведени в Англия или Чехия. Вижте информацията на табелката с данни. Вижте *Общ преглед на продукта на страница 9*.

9.2 Регистрирани търговски марки

Словната марка и логата на Bluetooth® са регистрирани търговски марки, собственост на Bluetooth SIG, inc., и всяко използване на тези марки от Husqvarna е лицензирано.

10 Декларация за съответствие

10.1 Оригинална декларация за съответствие на ЕС

EU Declaration of Conformity

ROB-550EPOS-23-2E

We, Husqvarna AB, SE 561 82 Huskvarna, SWEDEN, Tel. +46 36 146500 declare on our sole responsibility that the products:

Description	Robotic lawn mower
Brand	HUSQVARNA
Type / Model	HUSQVARNA AUTOMOWER® 550 EPOS
Identification	Serial numbers dating from 2023 week 44

complies fully with the following EU directives and regulations:

Directive/Regulation	Description
2006/42/EC	"relating to machinery"
2014/53/EU	"relating to radio equipment"
2011/65/EU	"restriction of use of certain hazardous substances"

and that the following standards and/or technical specifications are applied:

IEC 60335-1:2010+A1:2013+A2:2016 (EN 60335-1:2012+AC:2014+A11:2014+A13:2017+A15:2021)

IEC 60335-2-107:2017+A1:2020+A2:2021 (EN 50636-2-107:2015+A1:2018+A2:2020+A3:2021)

EN ISO 12100:2010

EN IEC 63000:2018

EN 61000-6-1:2007

EN 61000-6-3:2007+A1:2011+AC:2012

ETSI EN 301 489-1 V1.9.2

ETSI EN 301 489-3 V2.3.2

ETSI EN 301 489-17 V3.2.4

ETSI EN 301 489-19 V2.2.1

ETSI EN 301 489-52 V1.2.1

ETSI EN 303 447 V1.3.1

ETSI EN 300 328 V2.2.2

ETSI EN 300 220-1 V3.1.1

ETSI EN 300 220-2 V3.1.1

ETSI EN 301 908-1 V15.1.1

ETSI EN 301 908-13 V13.2.1

ETSI EN 301 511 V.12.5.1

ETSI EN 303 413 V1.2.1

The notified body CETECOM GmbH, No. 0680, has issued a type examination certificate with no. M22-1047-01-TEC covering Art. 3.2 of 2014/53/EU.

Manne Alzén

Manne Alzén (Sep 20, 2023 09:14 GMT+2)

Manne Alzén
Huskvarna

Director Pro Robotics R&D
Husqvarna AB, Husqvarna Forest and Garden
Responsible for technical documentation



10.2 Преведена декларация за съответствие на ЕС

Ние, Husqvarna AB, SE 561 82 Huskvarna, SWEDEN,
Tel. +46 36 146500, декларираме на своя собствена
отговорност, че продуктът:

Описание	Косачка робот
Марка	Husqvarna
Тип/модел	HUSQVARNA AUTOMOWER® 550 EPOS
Идентификация	Серийни номера, датиращи от седмица 44 на 2023

отговаря напълно на следните директиви и
регламенти на ЕС:

Директива/регламент	Описание
2006/42/EC	"Относно машините"
2014/53/EU	"Относно радиосъоръженията"
2011/65/EU	"Ограничение за използване на определени опасни вещества"

и че следните стандарти и/или технически
характеристики са приложени;

- IEC 60335-1:2010+A1:2013+A2:2016 (EN 60335-1:2012+AC:2014+A11:2014+A13:2017+A1 5:2021)
- IEC 60335-2-107:2017+A1:2020+A2:2021 (EN 50636-2-107:2015+A1:2018+A2:2020+A3:2021)
- EN ISO 12100:2010
- EN IEC 63000:2018
- EN 61000-6-1:2007
- EN 61000-6-3:2007+A1:2011+AC:2012
- ETSI EN 301 489-1 V1.9.2
- ETSI EN 301 489-3 V2.3.2
- ETSI EN 301 489-17 V3.2.4
- ETSI EN 301 489-19 V2.2.1
- ETSI EN 301 489-52 V1.2.1
- ETSI EN 303 447 V1.3.1
- ETSI EN 300 328 V2.2.2
- ETSI EN 300 220-1 V3.1.1

- ETSI EN 300 220-2 V3.1.1
- ETSI EN 301 908-1 V15.1.1
- ETSI EN 301 908-13 V13.2.1
- ETSI EN 301 511 V.12.5.1
- ETSI EN 303 413 V1.2.1

Нотифицираният орган CETECOM GmbH, No. 0680
издаде сертификат за изпитване на типа с №
M22-1047-01-TEC съгласно чл. № 3.2 от 2014/53/EU.

Manne Alzén
Huskvarna

Директор по развойна дейност на професионална
роботика. Husqvarna AB, подразделение "Горски и
градински продукти" на Husqvarna. Отговорен за
техническата документация.



10.3 Оригинална декларация за съответствие на ЕС

EU Declaration of Conformity

ROB-520EPOS-23-2E

We, Husqvarna AB, SE 561 82 Huskvarna, SWEDEN, Tel. +46 36 146500 declare on our sole responsibility that the products:

Description	Robotic lawn mower
Brand	HUSQVARNA
Type / Model	HUSQVARNA AUTOMOWER® 520 EPOS
Identification	Serial numbers dating from 2023 week 47

complies fully with the following EU directives and regulations:

Directive/Regulation	Description
2006/42/EC	"relating to machinery"
2014/53/EU	"relating to radio equipment"
2011/65/EU	"restriction of use of certain hazardous substances"

and that the following standards and/or technical specifications are applied:

IEC 60335-1:2010+A1:2013+A2:2016 (EN 60335-1:2012+AC:2014+A11:2014+A13:2017+A15:2021)

IEC 60335-2-107:2017+A1:2020+A2:2021 (EN 50636-2-107:2015+A1:2018+A2:2020+A3:2021)

EN ISO 12100:2010

EN IEC 63000:2018

EN 61000-6-1:2007

EN 61000-6-3:2007+A1:2011+AC:2012

ETSI EN 301 489-1 V1.9.2

ETSI EN 301 489-3 V2.3.2

ETSI EN 301 489-17 V3.2.4

ETSI EN 301 489-19 V2.2.1

ETSI EN 301 489-52 V1.2.1

ETSI EN 303 447 V1.3.1

ETSI EN 300 328 V2.2.2

ETSI EN 300 220-1 V3.1.1

ETSI EN 300 220-2 V3.1.1

ETSI EN 301 908-1 V15.1.1

ETSI EN 301 908-13 V13.2.1

ETSI EN 301 531 V.12.5.1

ETSI EN 303 413 V1.2.1

Manne Alzén

Manne Alzén (Sep 20, 2023 09:13 GMT+2)

Manne Alzén
Huskvarna

Director Pro Robotics R&D
Husqvarna AB, Husqvarna Forest and Garden
Responsible for technical documentation



10.4 Преведена декларация за съответствие на ЕС

Ние, Husqvarna AB, SE 561 82 Huskvarna, SWEDEN,
Tel. +46 36 146500, декларираме на своя собствена
отговорност, че продуктът:

Описание	Косачка робот
Марка	Husqvarna
Тип/модел	HUSQVARNA AUTOMOWER® 520 EPOS
Идентификация	Серийни номера, датиращи от седмица 47 на 2023

отговаря напълно на следните директиви и
регламенти на ЕС:

Директива/регламент	Описание
2006/42/EC	"Относно машините"
2014/53/EU	"Относно радиосъоръженията"
2011/65/EU	"Ограничение за използване на определени опасни вещества"

и че следните стандарти и/или технически
характеристики са приложени;

- IEC 60335-1:2010+A1:2013+A2:2016 (EN 60335-1:2012+AC:2014+A11:2014+A13:2017+A1 5:2021)
- IEC 60335-2-107:2017+A1:2020+A2:2021 (EN 50636-2-107:2015+A1:2018+A2:2020+A3:2021)
- EN ISO 12100:2010
- EN IEC 63000:2018
- EN 61000-6-1:2007
- EN 61000-6-3:2007+A1:2011+AC:2012
- ETSI EN 301 489-1 V1.9.2
- ETSI EN 301 489-3 V2.3.2
- ETSI EN 301 489-17 V3.2.4
- ETSI EN 301 489-19 V2.2.1
- ETSI EN 301 489-52 V1.2.1
- ETSI EN 303 447 V1.3.1
- ETSI EN 300 328 V2.2.2
- ETSI EN 300 220-1 V3.1.1
- ETSI EN 300 220-2 V3.1.1
- ETSI EN 301 908-1 V15.1.1
- ETSI EN 301 908-13 V13.2.1
- ETSI EN 301 511 V.12.5.1
- ETSI EN 303 413 V1.2.1

градински продукти" на Husqvarna. Отговорен за
техническата документация.



Нотифицираният орган CETECOM GmbH, No. 0680
издаде сертификат за изпитване на типа с №
M22-1047-01-TEC съгласно чл. № 3.2 от 2014/53/EU.

Manne Alzén
Huskvarna

Директор по развойна дейност на професионална
роботика. Husqvarna AB, подразделение "Горски и

МАГАЗИН МАЙСТОРА®
ПРОФЕСИОНАЛНИ РЕШЕНИЯ



Husqvarna®

AUTOMOWER® е търговска марка, собственост на Husqvarna AB.
Copyright © 2023 г. HUSQVARNA. Всички права запазени.

www.husqvarna.com

Оригинални инструкции

1143610-60



2023-12-08

