



# Husqvarna®

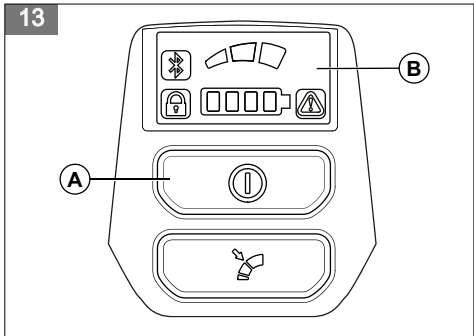
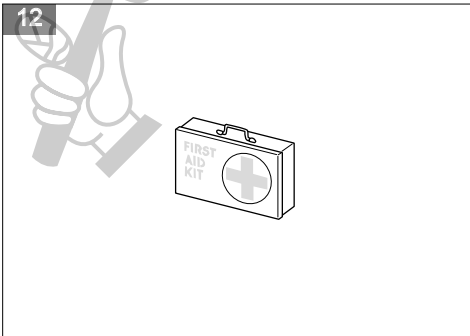
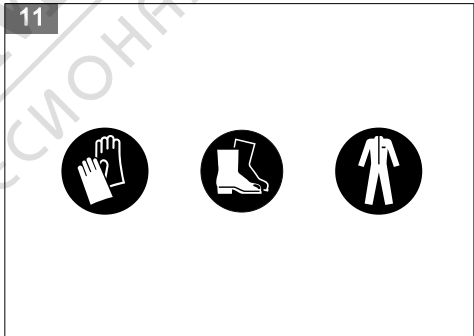
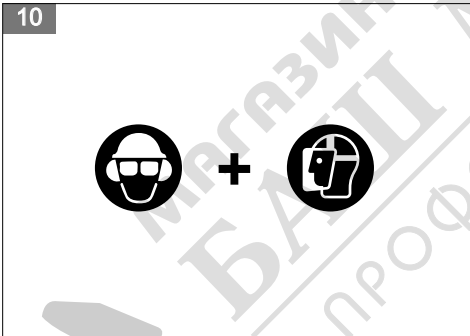
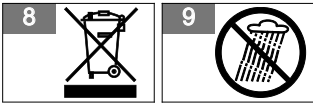
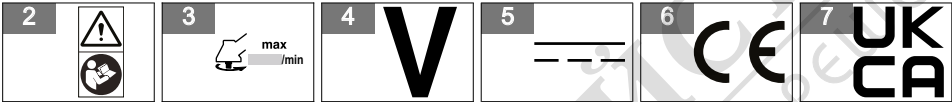
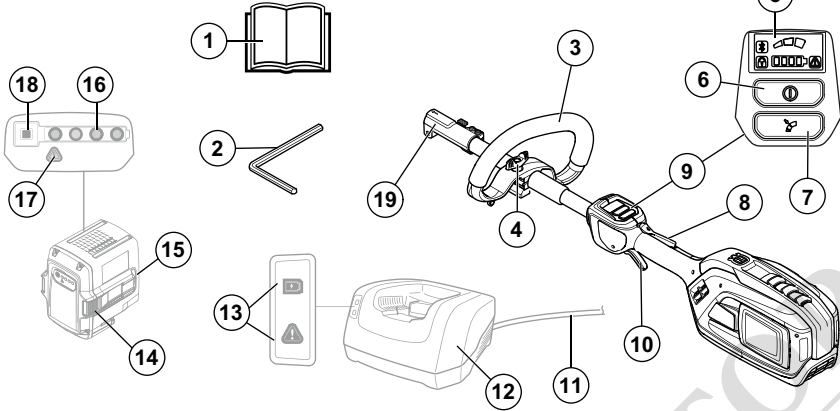


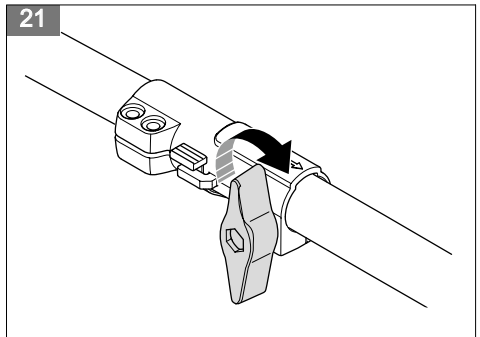
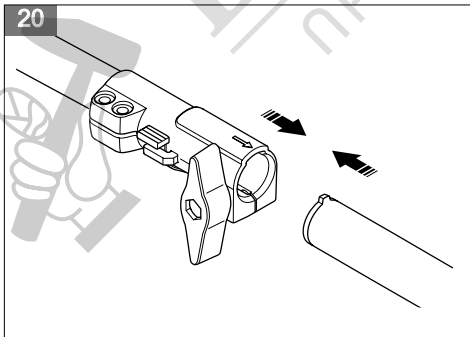
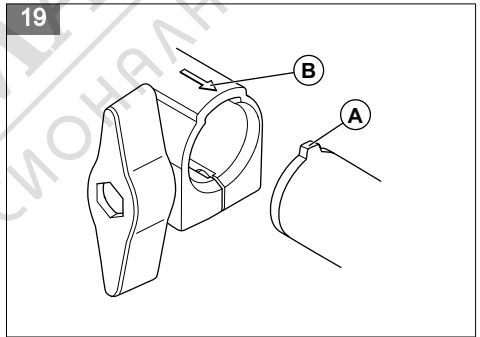
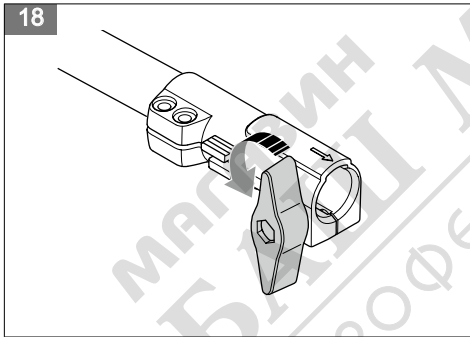
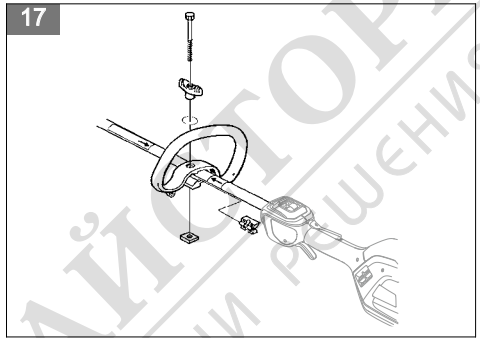
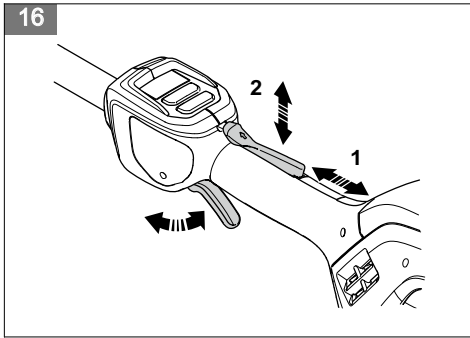
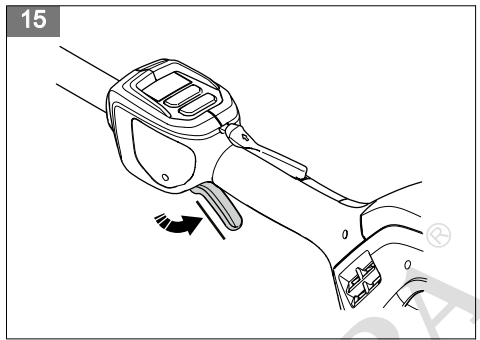
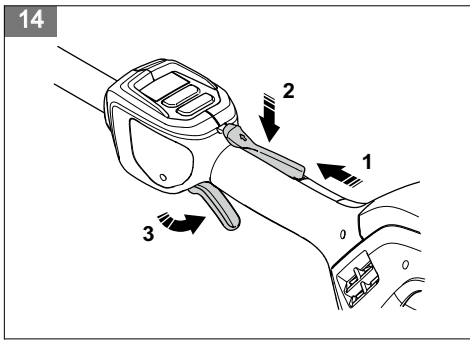
## 325iLK

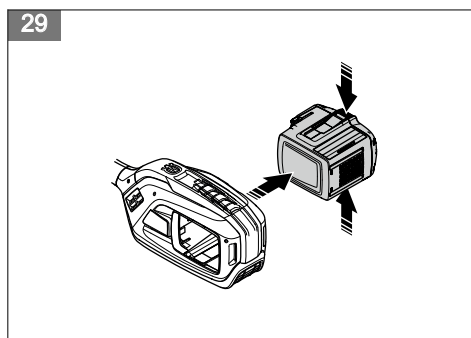
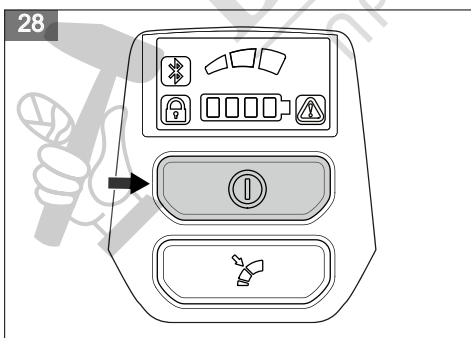
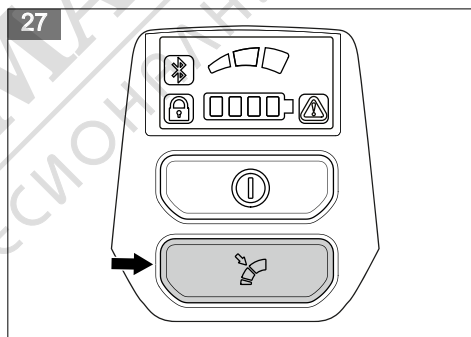
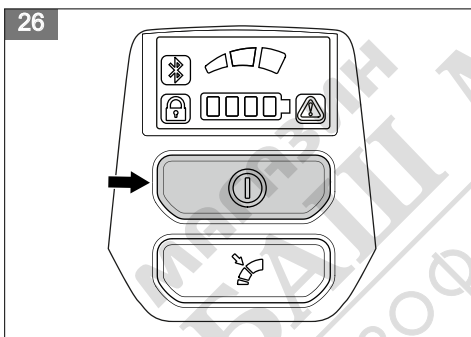
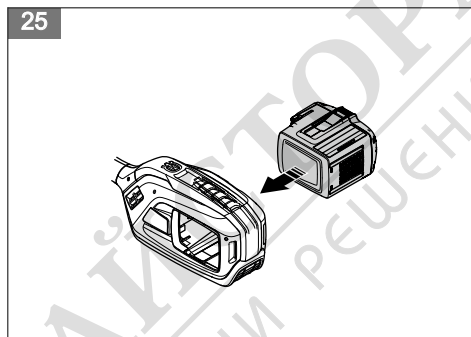
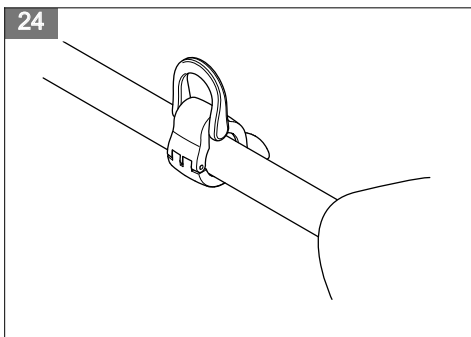
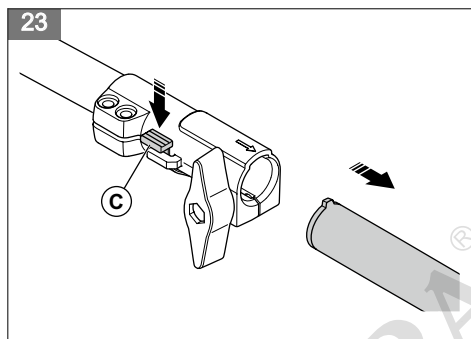
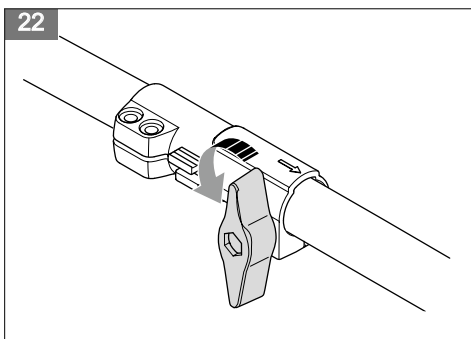


EN	Operator's manual	6-18
BG	Ръководство за експлоатация	19-32
BS	Korisnički priručnik	33-44
CS	Návod k použití	45-56
DA	Brugsanvisning	57-68
DE	Bedienungsanweisung	69-82
EL	Οδηγίες χρήσης	83-96
ES	Manual de usuario	97-109
ET	Kasutusjuhend	110-121
FI	Käyttöohje	122-133
FR	Manuel d'utilisation	134-146
HR	Priručnik za korištenje	147-158
HU	Használati utasítás	159-171
IT	Manuale dell'operatore	172-184
JA	取扱説明書	185-196
LT	Operatoriaus vadovas	197-208
LV	Lietošanas pamācība	209-220
NL	Gebruiksaanwijzing	221-233
PL	Instrukcja obsługi	234-246
PT	Manual do utilizador	247-259
RO	Instrucțiuni de utilizare	260-272
RU	Руководство по эксплуатации	273-286
SK	Návod na obsluhu	287-298
SL	Navodila za uporabo	299-310
SR	Priručnik za rukovaoca	311-322
SV	Bruksanvisning	323-334
TR	Kullanım kılavuzu	335-346
UK	Посібник користувача	347-360
ZH	操作手冊	361-371

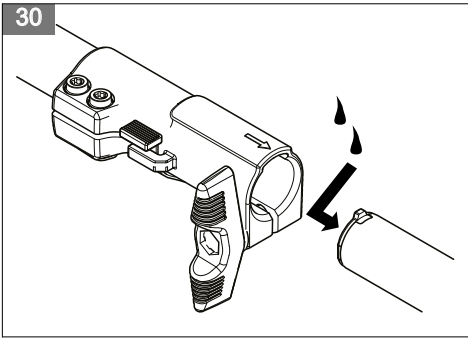
1







30



МАГАЗИН  
**БАШ МАЙСТОРА**<sup>®</sup>  
ПРОФЕСІОНАЛНИ РЕШЕННЯ

## Съдържание

Въведение.....	19	Отстраняване на проблеми.....	28
Безопасност.....	20	Транспортиране, съхранение и изхвърляне.....	29
Монтаж.....	26	Технически данни.....	29
Операция.....	26	Принадлежности.....	31
Поддръжка.....	27	Декларация за съответствие.....	32

## Въведение

### Предназначение

Този захранващ блок е блок, който функционира единствено заедно с одобрени приспособления,

вижте тези одобрени приспособления в *Принадлежности на страница 31*. Не забравяйте да прочетете това ръководство, заедно с ръководството на одобрените приспособления.

### Общ преглед на продукта

(Фиг. 1)

1. Инструкция за експлоатация
2. 4 mm шестоъгълен ключ
3. Примкова ръкохватка
4. Бутон
5. Потребителски интерфейс
6. Бутон за стартиране/спиране
7. Бутон за режим на скорост
8. Блокировка на захранващия спусък
9. Клавиатура
10. Захранващ спусък
11. Шнур на зарядно устройство
12. Зарядно устройство за акумулаторна батерия
13. Захранване и предупредителен светодиодиод
14. Бутони за освобождаване на батерията
15. Акумулатор
16. Светодиоден индикатор за състоянието на зареждане
17. Предупредителен светодиодиод
18. Бутон за индикатора на батерията
19. Съединение за оборудване

(Фиг. 4) Волтаж, V

(Фиг. 5) Прав ток.

(Фиг. 6) Продуктът е в съответствие с приложимите директиви на ЕО.

(Фиг. 7) Този продукт съответства на приложимите регламенти на Обединеното кралство.

(Фиг. 8) Условните обозначения върху продукта или неговата опаковка показват, че този продукт не може да бъде третиран като битов отпадък. Този продукт трябва да бъде депониран в съответното депо за рециклиране.

(Фиг. 9) Не ги използвайте при дъжд.

ууууwxxxx | На типовата табелка е изписан серийният номер. **уууу** е годината на производство, **ww** – седмицата на производство, а **xxxx** – поредният номер.

### Символи върху машината

(Фиг. 2)

**ПРЕДУПРЕЖДЕНИЕ!** Този продукт може да бъде опасен! Немарливото или неправилното им използване може да доведе до сериозна или фатална травма на оператора и заобикалящите го. От изключителна важност е да прочетете и разберете съдържанието на инструкцията за експлоатация. Прочетете внимателно инструкцията за експлоатация и се уверете, че разбирате инструкциите, преди да използвате продукта.

(Фиг. 3) Максимални обороти на изходния вал.

**Забележка:** Останалите символи/лепенки върху продукта се отнасят до изисквания по отношение на сертификати за други търговски зони.

### Производител

Husqvarna AB

Drottninggatan 2, SE-561 82 Huskvarna, Sweden, tel: +46-36-146500

## Повреда на продукта

Ние не носим отговорност за повреди по нашия продукт, ако:

- продуктът е неправилно ремонтиран.
- продуктът е ремонтиран с части, които не са от производителя или не са одобрени от производителя.

- продуктът има принадлежност, която не е от производителя или не е одобрена от производителя.
- продуктът не е ремонтиран в одобрен сервизен център или от одобрен орган.

## Безопасност

### Дефиниции за безопасност

Предупреждения, знаци за внимание и бележки се използват за указване на особено важни части на инструкцията.



**ПРЕДУПРЕЖДЕНИЕ:** Използва се, ако има опасност от нараняване или смърт за оператора или за околната среда, ако не се спазват инструкциите в ръководството.



**ВНИМАНИЕ:** Използва се, ако има опасност от повреждане на машината, други материали или съседната зона, ако не се спазват инструкциите в ръководството.

**Забележка:** Използва се за предоставяне на повече информация, която е необходима в дадена ситуация.

### Общи предупреждения за безопасност за силови инструменти



**ПРЕДУПРЕЖДЕНИЕ:** Не забравяйте да прочетете ръководството за одобрени приспособления, заедно с ръководството на този захранващ блок.



**ПРЕДУПРЕЖДЕНИЕ:** Прочетете всички предупреждения за безопасност, инструкции, илюстрации и спецификации, предоставени с този електрически инструмент. Неспазването на всички инструкции, изброени по-долу, може да доведе до електрически удар, пожар и/или сериозно нараняване.

**Забележка:** Запазете всички предупреждения и инструкции за бъдещи справки. Терминът "електрически инструмент" в предупрежденията се отнася за електрически управлявания (кабелен)

електрически инструмент или такъв на батерии (безжичен).

### Безопасност на работната област

- **Поддържайте работната област чиста и добре осветена.** Мръсните и тъмните области са по-предразполагащи към инциденти.
- **Не работете с електрически инструменти в експлозивна среда, като например в присъствието на запалителни течности, газове или прах.** Електрическите инструменти създават искри, които може да възпламенят праха или дима.
- **Дръжте децата и наблюдателите далеч, докато работите с електрически инструмент.** Разсейването може да доведе до загуба на контрол.

### Електрическа безопасност

- **Щепселите на електрическите инструменти трябва да съответстват на контакта. Никога не променяйте щепселите по какъвто и да било начин. Не използвайте никакви адаптерни щепсели със заземени електрически инструменти.** Немодифицираните щепсели и съответстващи им изходи ще намалят рисковете от токов удар.
- **Избягвайте контакт на тялото със заземени повърхности, като тръби, радиатори и хладилници.** Има повишен риск от електрически удар, ако Вашето тяло е заземено или замасено.
- **Не излагайте електрическите инструменти на дъжд или влажни условия.** Водата, която влиза в електрически инструмент, ще увеличи риска от електрически удар.
- **Не насилвайте шнура.** Никога не използвайте шнура за носене, дърпане или изключване на електрическия инструмент. **Пазете шнура далеч от топлинни източници, масло, остри ръбове или движещи се части.** Повредените и оплетени шнурове увеличават риска от електрически удар.
- **Когато работите с електрически инструмент навън, използвайте удължителен шнур, който е подходящ за външна употреба.** Шнурът, подходящ за използване на открито, намалява рисковете от токов удар.

- Ако работата с електрически инструмент на влажно място е неизбежна, използвайте захранване с устройство със защита от остатъчен ток (RCD). Използването на RCD намалява риска от електрически удар.

## Лична безопасност

- Бъдете нащрек, внимавайте какво правите и бъдете разсъдливи, когато работите с електрически инструмент. Не използвайте електрически инструмент, когато сте изморени или когато сте под влиянието на наркотици, алкохол или лекарства. Един миг на невнимание по време на работа с електрически инструмент може да доведе до сериозна телесна повреда.
- Използвайте лични предпазни средства. Винаги носете защитни средства за очите. Предпазните средства като респираторна маска, непързалици се предпазни обувки, твърда каска или антифони, използвани за съответните условия, ще намалят телесните повреди.
- Не допускате нежелано стартиране. Уверете се, че ключът е в изключена позиция, преди да свържете източника на мощност и/или батериите, когато вземате или носите инструмента. Носенето на електрически инструменти, докато пръстът Ви е на превключвателя, или включването в мрежата на инструменти, чийто прекъсвач е в позиция ВКЛ., предразполага към злополуки.
- Извадете всички настройващи ключове или гаечни ключове, преди да включите електрически инструмент. Гаечен ключ или ключ, оставен закачен за въртящата се част на електрически инструмент, може да доведе до телесна повреда.
- Не се протягайте прекалено надалеч, докато работите. Поддържайте съответната стъпка и баланс през цялото време. Това позволява по-добър контрол на електрическия инструмент в неочаквани ситуации.
- Обличайте се подходящо. Никога не носете широки дрехи или украшения. Дръжте косата и дрехите си далеч от движещите се части на инструмента. Развети дрехи, бижута или дълга коса могат да бъдат закачени в движещите се части.
- Ако са предоставени устройства за свързване на изсмукване на прах и съдове за събиране, уверете се, че те са свързани и се използват правилно. Използването на съдове за събиране на прах може да намали опасностите, свързани с праха.
- Не позволявайте на натрупаният честата употреба на инструменти опит да Ви вдъхне излишна увереност и да игнорирате принципите за безопасна употреба на инструменти. Едно нехайно действие може да причини сериозно нараняване за част от секундата.

## Употреба и грижа за електрическия инструмент

- Не насилвайте електрическия инструмент. Използвайте подходящия електрически инструмент за Вашето приложение. Правилният електрически инструмент ще свърши работата по-добре и по-безопасно със скоростта, за която е бил създаден.
- Не използвайте електрическия инструмент, ако фиксаторът не го включва и изключва. Всеки електрически инструмент, който не може да бъде управляван с фиксатора, е опасен и трябва да бъде поправен.
- Разкачете щепсела от електрическия източник и/или премахнете акумулаторната батерия от електрическия инструмент, ако може да се отстрани, преди да правите каквито и да било настройки, да сменяте принадлежности или да съхранявате електрически инструменти. Тези предпазни мерки намаляват риска от нежелано стартиране на електрическия инструмент.
- Съхранявайте неизползваните електрически инструменти далеч от достъпа на деца и не разрешавайте на хора, които не са запознати с електрическия инструмент или тези инструкции, да работят с него. Електрическите инструменти са опасни в ръцете на необучени потребители.
- Поддържайте електрическите инструменти и аксесоари. Проверявайте за неправилно поставяне или застъпване на движещите се части, счупени части или друго състояние, което може да се отрази на работата на електрическия инструмент. Ако електрическият инструмент бъде повреден, дайте го на поправка, преди да го използвате. Много инциденти възникват с лошо поддържани електрически инструменти.
- Поддържайте режещите инструменти остри и чисти. Правилно поддържаните режещи инструменти с остри режещи краища са по-трудни за огъване и се контролират по-лесно.
- Използвайте електрическия инструмент, принадлежностите, приставките и т. н. в съответствие с тези инструкции, като имате предвид условията и естеството на работата, която извършвате. Използването на електрическия инструмент за операции, различни от тези, за които е предназначен, може да доведе до опасни ситуации.
- Поддържайте ръкохватките и повърхностите за хващане сухи, чисти и без масло и грес. Хлъзгавите ръкохватки и повърхности за захващане не позволяват безопасно боравене и контрол над инструмента при непредвидени ситуации.

## Употреба и грижа за инструмента – акумулаторната батерия

- Презареждайте само със зарядно устройство, определено от производителя. Зарядно



устройство, което е подходящо за един вид акумулаторна батерия, може да създаде опасност от злополука, когато се използва с друга акумулаторна батерия.

- **Използвайте електрическите инструменти само със специално определените акумулаторни батерии.** Използването на други акумулаторни батерии може да създаде риск от нараняване и пожар.
- **Когато акумулаторната батерия не е в употреба, я дръжте далеч от други метални предмети, като кламери, монети, ключове, пирони, винтове или други малки предмети, които могат да образуват връзка между едната клема и другата.** Окисляване на изводите на акумулаторната батерия може да предизвика изгаряния или пожар.
- **При злоупотреба от акумулаторната батерия може да бъде изхвърлена течност – избягвайте докосване. При възникване на случаен контакт изплакнете с вода. Ако течността попадне в очите, потърсете допълнителна медицинска помощ.** Течност, изхвърлена от акумулаторната батерия, може да причини раздразнения или изгаряния.
- **Не използвайте акумулаторна батерия или инструмент, който е повреден или модифициран.** Повредените или модифицирани акумулаторни батерии могат да имат непредсказуемо поведение, което да доведе до пожар, експлозия или опасност от нараняване.
- **Не излагайте акумулаторната батерия или инструмента на огън или прекомерна температура.** Излагането на огън или температура над 130°C/266°F може да предизвика експлозия.
- **Спазвайте всички инструкции за зареждане и не зареждайте акумулаторната батерия или инструмента извън температурния диапазон, посочен в инструкциите.** Неправилното зареждане или зареждането при температури извън посочения диапазон може да повреди акумулаторната батерия и да увеличи риска от пожар.

## Обслужване

- **Техническото обслужване на Вашия електрически инструмент трябва да се извършва от квалифицирано лице, като се използват само идентични резервни части.** Това ще гарантира безопасността на електрическия инструмент.
- **Никога не обслужвайте повредени акумулаторни батерии.** Обслужването на акумулаторни батерии трябва да се извършва само от производителя или оторизирани сервизни доставчици.

## Друга обща информация за безопасност

- Деактивирайте продукта, преди да се преместите на друга площ. Винаги отстранявайте акумулаторната батерия, когато предавате продукта на друго лице.

- Никога не оставяйте продукта на земята, ако преди това не сте го деактивирали и не сте отстранили акумулаторната батерия. Не оставяйте продукта без надзор, когато е включен.
- Режещият инструмент не спира веднага след изключването на продукта.
- Преди да използвате продукта и след всеки удар, проверете за признаци на износване или повреда и ремонтирайте според необходимостта.
- Ако нещо заседне в режещата приставка, докато работите с продукта, спрете и деактивирайте продукта. Уверете се, че режещата приставка е напълно спряна. Отстранете акумулаторната батерия преди почистване, проверка или ремонт на продукта и/или режещото оборудване.
- Извършете проверка на продукта преди употреба. Направете справка с *Устройства за безопасност на продукта на страница 24* и *Поддръжка на страница 27*. Не използвайте дефектен продукт. Извършете описаните в това ръководство проверки за безопасност, както и инструкциите за техническо обслужване и сервиз.
- Неизправната режеща приставка може да повиши риска от злополуки.
- Проверете предавката за мръсотия и пукнатини. Почистете тревата и листата от предавката, като използвате четка. Трябва да носите ръкавици, когато е необходимо.
- Винаги проверявайте дали вентилационните отвори не са запушени от отпадъци.
- Проверете дали тримерната глава е напълно закрепена към тримера.
- Всички капаци, предпазители и ръкохватки трябва да бъдат монтирани преди започване на работа.
- Проверете дали продуктът е в отлично работно състояние. Проверете дали всички гайки и винтове са затегнати.
- Проверете дали тримерната глава и предпазителят на тримера не са повредени или напукани. Сменете тримерната глава или предпазителя на тримера, ако е бил подложен на удар или по него са се появили пукнатини. Винаги използвайте препоръчания предпазител за конкретната режеща приставка. Направете справка с *Технически данни на страница 29*.
- Този продукт е опасен инструмент, ако не сте внимателни или ако го използвате неправилно. Този продукт може да причини сериозно нараняване или смърт на оператора и други хора.
- Този уред не е предназначен за употреба от лица (включително деца) с намалени физически, сетивни или умствени способности или липса на опит и познания, освен ако не са под надзор или са били инструктирани относно използването на уреда от лице, отговарящо за тяхната безопасност. Децата трябва да бъдат нагледжани, за да е сигурно, че не си играят с уреда.

- Никога не позволявайте на деца да използват машината или да бъдат в близост до нея. Тъй като машината се стартира лесно, децата биха могли да я включат, ако не са под постоянен надзор. Това може да означава риск от сериозна телесна повреда. Поради това разкачайте акумулаторната батерия, когато машината не е под пряк надзор.
- Никога не позволявайте на деца или други лица, които не са обучени да използват продукта и/или акумулаторната батерия, да я използват или обслужват.
- Съхранявайте оборудването в заключващо се място, така че да бъде извън досега на деца или неупълномощени лица.
- Капакът за транспортиране трябва винаги да се използва за съхранение и транспортиране.
- Винаги дръжте ръцете и краката далеч от площта за рязане и особено когато включате двигателя.
- Дръжте ръцете и краката си далеч от режещата приставка, докато тя не спре изцяло, когато продуктът бъде дезактивиран.
- Не отстранявайте изрязания материал и не позволявайте на други лица да отстраняват изрязания материал, докато продуктът е активиран или режещото оборудване се върти, тъй като това може да доведе до сериозно нараняване.
- Не забравяйте, че Вие, оператора, сте отговорни за предаването на хора или тяхно имущество от нещастни случаи или опасности.
- При никакви обстоятелства не бива да се нанасят модификации в първоначалната конструкция на продукта без разрешение от производителя. Винаги използвайте оригинални принадлежности. Неразрешени изменения и/или приспособления може да предизвикат сериозни телесни повреди или смъртта на оператора или други лица. Покритието на Вашата гаранция е възможно да не покрива повреди или отговорности за вреди, причинени поради употреба на неотворизирани аксесоари и резервни части.
- Единствените принадлежности, които можете да използвате с този продукт, са режещите приставки, препоръчани в главата за принадлежности. Направете справка с *Принадлежности на страница 31*.
- Никога не използвайте продукт с модификации на оригиналните технически характеристики
- Никога не използвайте продукт, който е неизправен. Извършвайте описаните в това ръководство за експлоатация редовни проверки за безопасност, поддръжка и сервиз. Определени операции по поддръжката и сервиза се извършват единствено от квалифицирани специалисти. Вижте инструкциите в раздел "Техническо обслужване".
- Работата в лоши метеорологични условия е уморителна и често води до повишен риск. Поради повишения риск не се препоръчва работа с машината в много лоши метеорологични условия, например при гъста мъгла, силен дъжд, силни ветрове, значителен студ, опасност от светкавици и т.н.
- Никога не работете от стълба, столче или друго положение на високо, което не е напълно обезопасено.
- Съхранение на уреди на празен ход на закрито – когато не се използват, уредите трябва да се съхраняват на закрито
- Невинаги е възможно да се предвиди всяка възможна ситуация, с която можете да се сблъскате. Винаги работете с повишено внимание и се осланяйте на здравия си разум. Избягвайте всички ситуации, в които имате съмнения, че няма да можете да се справите. Ако все още се чувствате несигурни за работните процедури след прочитането на тези инструкции, трябва да се консултирате с експерт, преди да продължите работа.
- Уверете се, че в радиус от 50 ft (15 m) няма хора или животни, докато работите. Когато няколко оператора работят в една и съща зона, трябва да се спазва безопасно разстояние от поне 50 ft (15 m). В противен случай съществува риск от сериозна телесна повреда. Спрете незабавно продукта, ако някой се приближи. Никога не се обръщайте с продукта, без преди това да проверите зад Вас и да се уверите, че в зоната за безопасност няма никой.
- Уверете се, че хора, животни или предмети не могат да повлияят на управлението на продукта или да влязат в контакт с режещата приставка или изхвърлени от нея предмети. Никога обаче не използвайте продукта, ако нямате възможност да повикате помощ в случай на злополука.
- Уверете се, че можете да се движите и да стоите безопасно. Проверете площта около Вас за потенциални препятствия (корени, камъни, клони, канавки и така нататък), в случай че се наложи да се преместите внезапно. Бъдете много предпазливи при работа по наклонен терен.
- Ходете, никога не тичайте.
- Проверете работната площ. Отстранете всякакви търкалящи се предмети, като например камъни, счупени стъкла, гвоздеи, стоманени въжета, жици и други, които могат да бъдат подхвърлени или да се омотаят около резеца или предпазителя на резеца.
- Внимавайте за парчета от клоните, които могат да изхвърчат, докато режете. Не режете прекалено близо до земята, откъдето могат да изхвърчат камъни и други предмети.
- Уверете се, че никакви дрехи или части от тялото Ви не влизат в контакт с режещата приставка, докато продуктът е активиран. Дръжте продукта под нивото на кръста.
- Внимавайте за хвърчащи предмети. Винаги носете одобрена защита на очите. Никога не се навеждайте отвъд предпазителя на режещата

приставка. В очите Ви могат да попаднат камъни, отпадъци и др., които могат да причинят слепота или сериозно нараняване.

- Бъдете винаги нащрек за предупредителни сигнали или подвиквания, когато носите защита на слуха. Винаги отстранявайте защитата на слуха незабавно след спиране на продукта.
- Ако се появят нежелани вибрации, извадете нова корда, за да коригирате дължината ѝ и да спрете вибрациите.
- Ако продуктът започне да вибрира по необичаен начин, го спрете и отстранете акумулаторната батерия.
- Прекомерното излагане на вибрации може да доведе до поражения върху кръвоносните съдове или нервната система на лица със смущения в кръвообращението. Говорете с Вашия лекар, ако се появят симптоми, които могат да са резултат от прекомерно излагане на вибрации. Такива симптоми са например изтръпване, загуба на чувствителност, "иглички", "бодежи", болки, физическа отпуснатост, промени в цвета или състоянието на кожата. Тези симптоми се появяват обикновено на пръстите, ръцете или китките.
- Винаги дръжте продукта с две ръце. Дръжте продукта отдалечно на тялото си.

## Лични предпазни средства



**ПРЕДУПРЕЖДЕНИЕ:** Прочетете следващите предупредителни указания, преди да използвате продукта.

- При работа с продукта винаги използвайте одобрени лични предпазни средства. Личните предпазни средства не изключват изцяло риска от нараняване, но намаляват степента на нараняването при злополука. Нека Вашият доставчик Ви помогне да изберете подходящото оборудване.
- Използвайте защитна каска, когато има риск от падащи предмети.
- Използвайте одобрени антифони, осигуряващи подходящо намаляване на шума. Дълготрайното излагане на шум може да доведе до постоянно влошаване на слуха.
- Използвайте одобрени защитни средства за очите. Ако използвате маска, използвайте също и одобрени защитни очила. Одобрените защитни очила трябва да отговарят на стандарт ANSI Z87.1 за САЩ или EN 166 за страните от ЕС.
- Използвайте визьор за защита на лицето. Визьорът не е достатъчен за предпазване на очите.

(Фиг. 10)

- Когато е необходимо, носете ръкавици, например, когато закрепвате, проверявате или почиствате режещото оборудване.

- Използвайте устойчиви и нехлъзгащи се ботуши.
- Използвайте дрехи, направени от здрава тъкан. Винаги използвайте здрави, дълги панталони и дълги ръкави. Не носете използвайте дрехи, които могат да се захванат за хрости и клони. Не носете бижута, къси панталони, сандали и не работете боси. Носете косата си безопасно над нивото на рамената.

(Фиг. 11)

- Дръжте в близост комплект за първа помощ.

(Фиг. 12)

## Устройства за безопасност на продукта



**ПРЕДУПРЕЖДЕНИЕ:** Прочетете следващите предупредителни инструкции, преди да използвате продукта.

В този раздел се описва предпазното оборудване на продукта, неговото предназначение и как трябва да се извършват проверки и техническо обслужване, за да се гарантира правилната работа. Вижте инструкциите под заглавието, *Въведение на страница 19* за да разберете къде са разположени тези части по продукта Ви.

Срокът на експлоатация на продукта може да се намали, а рискът от злополуки да се повиши, ако не се извършва правилно техническо обслужване на продукта и сервизното обслужване и/или ремонтите не се извършват професионално. Ако Ви е необходима допълнителна информация, моля, свържете се със сервизния дилър, разположен най-близо до Вас.



**ПРЕДУПРЕЖДЕНИЕ:** Никого не използвайте продукт с повредени обезопасителни компоненти. Предпазното оборудване на продукта трябва да бъде прегледано и технически обслужвано, както е описано в този раздел. Ако продуктът Ви не премине успешно някоя от тези проверки, се свържете със сервиза си за извършване на ремонт.



**ВНИМАНИЕ:** Всяко извършване на сервизно обслужване и ремонт на машината изисква специално обучение. Това важи в особена степен за предпазните средства на машината. Обърнете към сервиза си, ако машината не отговаря на описаните по-долу проверки. При покупката на наш продукт ние гарантираме предоставянето на професионални ремонтни услуги и сервиз. Ако търговецът, от когото сте

закупили машината, не е сервизен дилър, попитайте за адреса на най-близкия сервис.

блок с ръководството на одобрените принадлежности.

## За проверка на потребителския интерфейс

- Натиснете и задръжте бутона за стартиране/спирание (A). (Фиг. 13)
  - Продуктът е включен, когато дисплеят (B) светне.
  - Продуктът е изключен, когато дисплеят угасне.
- Ако предупредителният индикатор на дисплея свети или мига, направете справка с *Клавиатура на страница 28*.

## За проверка на блокировката на захранващия спусък

Блокировката на захранващия спусък е проектирана за предотвратяване на случайно задействане.

Когато натиснете блокировката на захранващия спусък напред (1) и след това натиснете блокировката към ръкохватката (2), захранващият спусък (3) се освобождава. Когато отпуснете ръкохватката, захранващият спусък и блокировката му се връщат в изходното си положение. Това движение се управлява от три независими пружини. (Фиг. 14)

- Уверете се, че захранващият спусък е заключен, когато блокировката на захранващия спусък е в първоначално положение. (Фиг. 15)
- Натиснете захранващия спусък и се уверете, че се връща в началната си позиция, когато го отпуснете. (Фиг. 16)
- Проверете дали захранващият спусък и блокировката му се движат свободно и дали възвратната пружина работи изправно.
- Включете продукта, вижте *За стартиране на продукта на страница 27*.
- Приложете пълни обороти.
- Отпуснете захранващия спусък и се уверете, че режещото оборудване спира и остава неподвижно.

## Инструкции за безопасност при монтаж



**ПРЕДУПРЕЖДЕНИЕ:** Прочетете ръководството на този захранващ

- Отстранете акумулаторната батерия от продукта, преди да монтирате продукта.
- Използвайте одобрените защитни ръкавици.
- Повреденият или неправилният предпазител може да причини нараняване. Не използвайте режеща приставка, която няма закрепен одобрен предпазител.
- Уверете се, че сте сгلوبили капака и вала правилно, преди да стартирате продукта.
- Ако с приставката се доставя и самар, той трябва да се прикрепи правилно към продукта. Самарът прави работата безопасна и предотвратява наранявания на оператора или други лица.

## Инструкции за безопасност при техническо обслужване



**ПРЕДУПРЕЖДЕНИЕ:** Прочетете следващите предупредителни указания, преди да извършвате техническо обслужване на продукта.

- Извадете батерията, преди да извършите техническо обслужване, други проверки или сглобяване на продукта.
- Операторът трябва да извършва само техническо обслужване и ремонтни дейности, показани в тази инструкция за експлоатация. Обърнете се към Вашия сервизен дилър при нужда от по-сериозно техническо обслужване и ремонтни дейности.
- Не почиствайте батерията или зарядното устройство с вода. Силните почистващи препарати могат да повредят пластмасата.
- Ако не извършвате техническо обслужване, това намалява експлоатационния живот на продукта и увеличава риска от злополука.
- Необходимо е специално обучение за всички ремонти дейности и поправки особено що се отнася до приспособленията за безопасност на продукта. Ако не всички проверки в тази инструкция за експлоатация са одобрени, след като сте извършили техническото обслужване, обърнете се към Вашия сервизен дилър. Ние гарантираме, че за Вашия продукт има налични професионални поправки и ремонти.
- Използвайте само оригинални резервни части.
- Винаги използвайте ръкавици за тежки условия, когато ремонтирате режещото оборудване. Остриетата са изключително остри и лесно могат да причинят наранявания.

---

## Монтаж

---

### За да монтирате примковата ръкохватка

1. Поставете примковата ръкохватка върху вала между стрелките. Не поставяйте примкова ръкохватка или пръстен на окачването върху етикет. (Фиг. 17)
2. Придвийте втулката в отвора на примковата ръкохватка.
3. Поставете гайката, фиксатора и винта – не затягайте прекалено.
4. Регулирайте продукта до удобно положение.
5. Затегнете болта.

### За монтиране на двусекционния вал

1. Завъртете фиксатора, за да разхлабите съединителя. (Фиг. 18)
2. Подравнете палеца (А) със стрелката (В) на съединението. (Фиг. 19)
3. Вкарвайте двусекционния вал в съединението, докато щракне на място. (Фиг. 20)
4. Затегнете напълно ръчката. (Фиг. 21)

### За разглобяване на двусекционния вал

1. Завъртете фиксатора 3 оборота, за да разхлабите съединението. (Фиг. 22)
2. Натиснете и задръжте бутона (С).
3. Дръжте здраво края на двусекционния вал, към който е прикрепен двигателят.
4. Издърпайте приставката от съединението. (Фиг. 23)

### За да монтирате пръстена на окачването, ако е приложимо

1. Монтирайте пръстена на окачването между стрелките на задната ръкохватка и примковата ръкохватка. (Фиг. 24)

---

**Забележка:** Не поставяйте примковата ръкохватка върху лепенка.

---

2. Регулирайте пръстена, за да балансирате продукта и да бъде лесен за използване.

---

## Операция

---

### Въведение



**ПРЕДУПРЕЖДЕНИЕ:** Прочетете и разберете раздела с инструкции за безопасност преди използване на продукта.

### За свързване на батерията към продукта



**ПРЕДУПРЕЖДЕНИЕ:** Използвайте само оригинални батерии Husqvarna с продукта.

1. Уверете се, че батерията е напълно заредена.
2. Притиснете акумулаторната батерия в държача на батерията на продукта. Батерията се заключва в позиция, когато чуete щракване. (Фиг. 25)



**ВНИМАНИЕ:** Ако батерията не влезе лесно в държача, значи тя не е поставена правилно. Това може да повреди продукта.

3. Уверете се, че батерията е поставена правилно.

### Работно положение

- Дръжте продукта с 2 ръце.
- Дръжте продукта отзад на тялото си.
- Дръжте режещото оборудване под нивото на кръста си.
- Дръжте частите на тялото си далеч от горещи повърхности.
- Дръжте частите на тялото си далеч от режещото оборудване.

### Преди да започнете работа с продукта

- Прегледайте работната зона, за да се уверите, че познавате типа на терена, наклона на земята и дали има някакви препятствия като камъни, клони и канавки.
- Извършете цялостна инспекция на продукта.
- Извършете инспекциите за безопасност, техническо обслужване и обслужване, които са посочени в това ръководство.
- Уверете се, че всички капацы, предпазители, ръкохватки и оборудване са правилно закрепени и не са повредени.

## За стартиране на продукта

1. Натиснете и задръжте стартерния бутон, докато зеленият светодиода не светне. (Фиг. 26)
2. Използвайте захранващия спусък, за да контролирате скоростта.

## За ограничаване на максималните обороти с бутон за режим

Този продукт има бутон за режим. С бутон за режим операторът може да ограничи максималните обороти. Бутонът за режим има 3 нива за обороти. По-ниско ниво увеличава времето на работа на продукта. Бутонът за режим има 3 нива за обороти. По-ниско ниво увеличава времето на работа на продукта. Използвайте ниво 1 и ниво 2, ако работата не изисква пълни обороти/пълна мощност. Ако условията на работа изискват пълни обороти/пълна мощност, използвайте ниво 3. Не използвайте по-високо ниво от необходимото за работа.

1. Натиснете бутона за режим, за да зададете ограничение за максималните обороти. Белите светодиоди ще светнат, за да покажат, че функцията е включена. (Фиг. 27)
2. Натиснете бутона за режим отново, за да изберете следващото ниво на обороти.

## Функция за автоматично изключване

Продуктът разполага с функция за изключване, която дезактивира продукта, ако той не се използва.

## Спиране на продукта

1. Освободете захранващия спусък или блокировката на захранващия спусък.
2. Натиснете бутона за спиране. (Фиг. 28)
3. Натиснете бутоните за освобождаване на батерията и извадете батерията. (Фиг. 29)

## Поддръжка

### Въведение



**ПРЕДУПРЕЖДЕНИЕ:** Преди да извършите техническо обслужване, трябва да прочетете и разберете главата за безопасност.

Следва списък със стъпките от техническото обслужване, които трябва да изпълните за Вашия продукт.

### Разписанието за техническо обслужване



**ПРЕДУПРЕЖДЕНИЕ:** Отстранете акумулаторната батерия, преди да извършите техническото обслужване.

Техническо обслужване	Ежедневно	Всяка седмица	Всѐки месец
Почистете външните части на продукта със суха кърпа. Не използвайте вода.	X		
Проверете дали бутонът за захранване работи правилно и не е повреден.	X		
Уверете се, че захранващият спусък и блокировката на захранващия спусък работят правилно от гледна точка на безопасността.	X		
Уверете се, че всички контролни органи работят и не са повредени.	X		
Поддържайте ръкохватките сухи, чисти, без масло и грес.	X		
Уверете се, че всички винтове и гайки са затегнати.	X		
Уверете се, че бутоните за освобождаване на акумулаторната батерия работят и заключват батерията в продукта.	X		
Уверете се, че акумулаторната батерия не е повредена.	X		

Техническо обслужване	Ежедневно	Всяка седмица	Всеки месец
Уверете се, че акумулаторната батерия е заредена.	X		
Уверете се, че зарядното устройство за акумулаторни батерии не е повредено и работи изправно.	X		
Проверете всички кабели, съединения и връзки. Уверете се, че не са повредени и че са чисти.		X	⊕
Проверете връзките между акумулаторната батерия и продукта. Проверете връзката между акумулаторната батерия и зарядното устройство.			X

## За почистване на продукта, батерията и зарядното устройство

1. Почиствайте продукта със сух парцал след употреба.
2. Почиствайте батерията и зарядното устройство със сух парцал. Дръжте водачите на батерията чисти.
3. Уверете се, че клемите на батерията и зарядното устройство са чисти, преди батерията да е поставена в зарядното устройство или в продукта.

## Двусекционен вал

Нанесете грес в края на задвижващата ос след всеки 30 часа работа. Съществува опасност от задиране на краищата на задвижващата ос (шплинтовете съединения) на разглобяемия двусекционен вал, ако не се смазват редовно. (Фиг. 30)

## Отстраняване на проблеми

### Клавиатура

Светодиоден дисплей	Възможни неизправности	Възможно действие
Зеленият светодиод за активиране премигва	Ниско напрежение на акумулаторната батерия.	Заредете батерията.
Червеният светодиод за грешка мига	Претоварване.	Режещото оборудване е блокирано. Деактивирайте продукта. Отстранете акумулатора. Почистете режещото оборудване от нежелани материали.
	Температурно отклонение.	Оставете продукта да се охлади.
	Захранващият спусък и бутонът за включване са натиснати едновременно.	Отпуснете захранващия спусък и продуктът е активен.
Двигателят не се стартира	Замърсявания в клемите на акумулаторната батерия.	Почистете клемите на акумулаторната батерия с въздух под налягане или с мека четка.
Светодиодът за грешка свети с червена светлина	Продуктът се нуждае от техническо обслужване.	Свържете се със своя сервис.

# Транспортиране, съхранение и изхвърляне

## Транспорт и съхранение

- Доставените литиево-йонни батерии отговарят на изискванията на законодателството за опасни продукти.
- Специалното изискване на опаковката и етикетите за търговско транспортиране трябва да се спазва, включително от трети страни и следитори.
- Говорете с човек, преминал специално обучение за работа с опасни материали, преди да изпратите продукта. Спазвайте всички приложими национални наредби.
- Поставете тиксо върху откритите терминали, когато поставяте батерията в опаковка. Поставете акумулатора плътно в опаковката, за да предотвратите движение.
- Извадете батерията при съхраняване или транспортиране.
- Поставете батерията и зарядното устройство в сухо пространство, в което няма влага и скреж.
- Не съхранявайте акумулатора на места, където може да се натрупа статично електричество. Не съхранявайте акумулатора в метална кутия.
- Поставете акумулаторната батерия за съхранение при температура между 5°C/41°F и 25°C/77°F и далеч от пряка слънчева светлина.
- Поставете зарядното устройство за съхранение при температура между 5°C/41°F и 45°C/113°F и далеч от пряка слънчева светлина.
- Използвайте зарядното устройство само когато околната температура е между 5°C/41°F и 40°C/104°F.
- Заредете батерията между 30% и 50%, преди да я оставите за съхранение за продължително време.
- Съхранявайте зарядното устройство в затворено и сухо пространство.
- При съхранение дръжте акумулатора и зарядното устройство отделно. Не позволявайте на деца или други неодобриени лица да имат контакт с оборудването. Дръжте оборудването в пространство, което можете да заключавате.
- Почистете продукта и извършете пълно обслужване, преди да го съхранявате продължително време.
- Използвайте защитата при транспортиране на продукта, за да предотвратите наранявания или повреди на продукта по време на транспортиране и съхранение.
- Закрепете продукта безопасно при транспортиране.

## Изхвърляне на батерията, зарядното устройство и продукта

Символите на продукта или на неговата опаковка означават, че той не е битов отпадък. Рециклирайте го в пункт за рециклиране за електрическо и електронно оборудване. Това помага да се предотврати увреждане на околната среда или на хора.

Свържете се с местните служби, местна сметосъбираща организация или с Вашия дилър за повече информация относно рециклирането на продукта.

## Технически данни

### Технически характеристики

	325iLK заедно с одобрени приставки
<b>Двигател</b>	
Тип двигател	BLDC (безчетков) 36 V
Обороти на изходния вал, 1/мин	8400
<b>Тегло</b>	
Тегло (само захранващ блок), kg	2,9



	<b>325iLK заедно с одобрени приставки</b>
<b>Шумови емисии</b> <sup>9, 10</sup>	
Ниво на звуковата мощност, измерена dB(A)	89-103
Ниво на звуковата мощност, гарантирана L <sub>WA</sub> dB (A)	90-106
<b>Нива на шума</b> <sup>11, 12</sup>	
Еквивалентно ниво на звуковото налягане при ухото на оператора, измерено съгласно ISO 22868, dB (A):	78-93
<b>Нива на вибрациите</b> <sup>13, 14</sup>	
Нива на вибрациите в ръкохватките, измерени съгласно ISO 22867, m/s <sup>2</sup>	1,3-5,5/1,1-3,1

## Одобрени акумулатори

<b>Акумулатор</b>	<b>BLi 200</b>
Тип	Литиево-йонен
Капацитет на акумулаторната батерия, Ah	5,2
Номинално напрежение, V	36
Тегло, kg (lb)	1,3 (2,9)

## Одобрени зарядни устройства

<b>Зарядно устройство за акумулаторна батерия</b>	<b>QC330</b>
Входно напрежение, V	100 – 240
Честота, Hz	50 – 60
Мощност, W	330

<sup>9</sup> Шумови емисии в околната среда, измерени като звукова мощност (LWA) съгласно ЕО директива 2000/14/ЕО. Отчетените нива на шума за машината са измерени с оригиналното режещо оборудване, което дава най-високото ниво. Разликата между гарантираното и измереното ниво на шума е в това, че гарантираното ниво на шума включва също и дисперсията в резултатите от измерването, както и вариациите между различните машини от един и същи модел в съответствие с Директива 2000/14/ЕО.

<sup>10</sup> Обхватът на шум посочва най-ниската към най-високата измерена стойност.

<sup>11</sup> Отчетените данни за ниво на звуково налягане за машината имат типична статистическа дисперсия (стандартно отклонение) от 3 dB (A) и са измерени с оригиналното оборудване, което осигурява най-високото ниво.

<sup>12</sup> Обхватът на шум посочва най-ниската към най-високата измерена стойност.

<sup>13</sup> Отчетените данни за равнището на вибрации имат типична статистическа дисперсия (стандартно отклонение) от 2 m/s<sup>2</sup>. За сравняване на нивата на вибрациите, акумулаторната батерия и продуктите с вътрешно горене използвайте калкулатора за вибрации. <https://www.husqvarna.com/uk/services-solutions/vibration-calculator/>.

<sup>14</sup> Обхватът на шум посочва най-ниската към най-високата измерена стойност.

## Принадлежности

### Приставки

Одобрени приставки	Номер на приставка <sup>15</sup>	Група на приставки <sup>16</sup>	Използвайте с
Приставка хросторез BCA850	1	1-10	325iLK
Приставка компресорно оборудване BA101	11	11-20	325iLK
Приставка за обрязване ECA850	21	21-30	325iLK
Приставка за обрязване ESA850	22	21-30	325iLK
Приставка ножици за кастрене на жив плет HA850	31	31-40	325iLK
Приставка – ножици за кастрене на жив плет HA860	32	31-40	325iLK
Приставка прътов трион PAX730	41	41-50	325iLK
Приставка прътов трион PAX1100	42	41-50	325iLK
Приставка трион PA1100	43	41-50	325iLK
Приставка гумена четка SR600-2	51	51-60	325iLK
Приставка четка BR600	52	51-60	325iLK
Приставка вертикутир DT600	53	51-60	325iLK
Приставка култиватор CA230	54	51-60	325iLK
Приставка със синхронизирани режещи дискове RA850	61	61-70	325iLK



<sup>15</sup> Това е конкретен номер на одобрена приставка в рамките на една група на приставки.

<sup>16</sup> Одобрените приставки са разделени на групи. Всяка група приставки разполага с подобни характеристики и лепенки.

## Декларация за съответствие

### Декларация за съответствие на ЕС

Ние, **Husqvarna AB**, SE-561 82 Huskvarna, Швеция,  
тел.: +46-36-146500, декларираме на своя собствена  
отговорност, че продуктът:

<b>Описание</b>	Захранващ блок с акумулаторна батерия (тример за трева)
<b>Марка</b>	Husqvarna
<b>Тип/модел</b>	325iLK (без батерията)
<b>Идентификация</b>	Серийни номера от 2021 и нататък

отговаря напълно на следните директиви и  
регламенти на ЕС:

Регламент	Описание
2006/42/EO	"относно машините"
2014/30/EMC	"относно електромагнитната съвместимост"
2011/65/EC	"относно ограничението за опасни вещества"
2000/14/EO	"относно шума извън сградите"

и че следните стандарти и/или технически  
спецификации са приложени: EN 62841-1:2015,  
EN ISO 11806-1:2011, EN 60335-1:2012+A11:2014,  
IEC 60335-2-100:2002, ISO 11449:1994, IEC  
62841-4-2:2017, EN ISO 11680-1:2011, EN  
61000-6-3:2007+A1:2011, EN 61000-6-1:2016, EN IEC  
63000:2018.

RISE SMP Svensk Maskinprovning AB, Box 7035,  
SE-750 07 Uppsala, Sweden , извърши доброволно  
изпитване на типа от името на Husqvarna AB.  
Сертификатът е номериран: SEC/19/2539.

Упълномощен орган: 0404, RISE SMP Svensk  
Maskinprovning AB ,Box 7035, SE-750 07  
Uppsala, Sweden , сертифицира съответствието  
с директивата на съвета 2000/14/EO, процедура  
за оценка на съответствието: приложение VI.  
Сертификатът е с номер: 01/1610/010.

За информация относно шумови емисии направете  
справка с *Технически данни на страница 29.*

Huskvarna, 2022-04-11

Стефан Холмберг, директор по развойна дейност,  
управление на технологиите, Husqvarna AB

Отговорен за техническата документация

