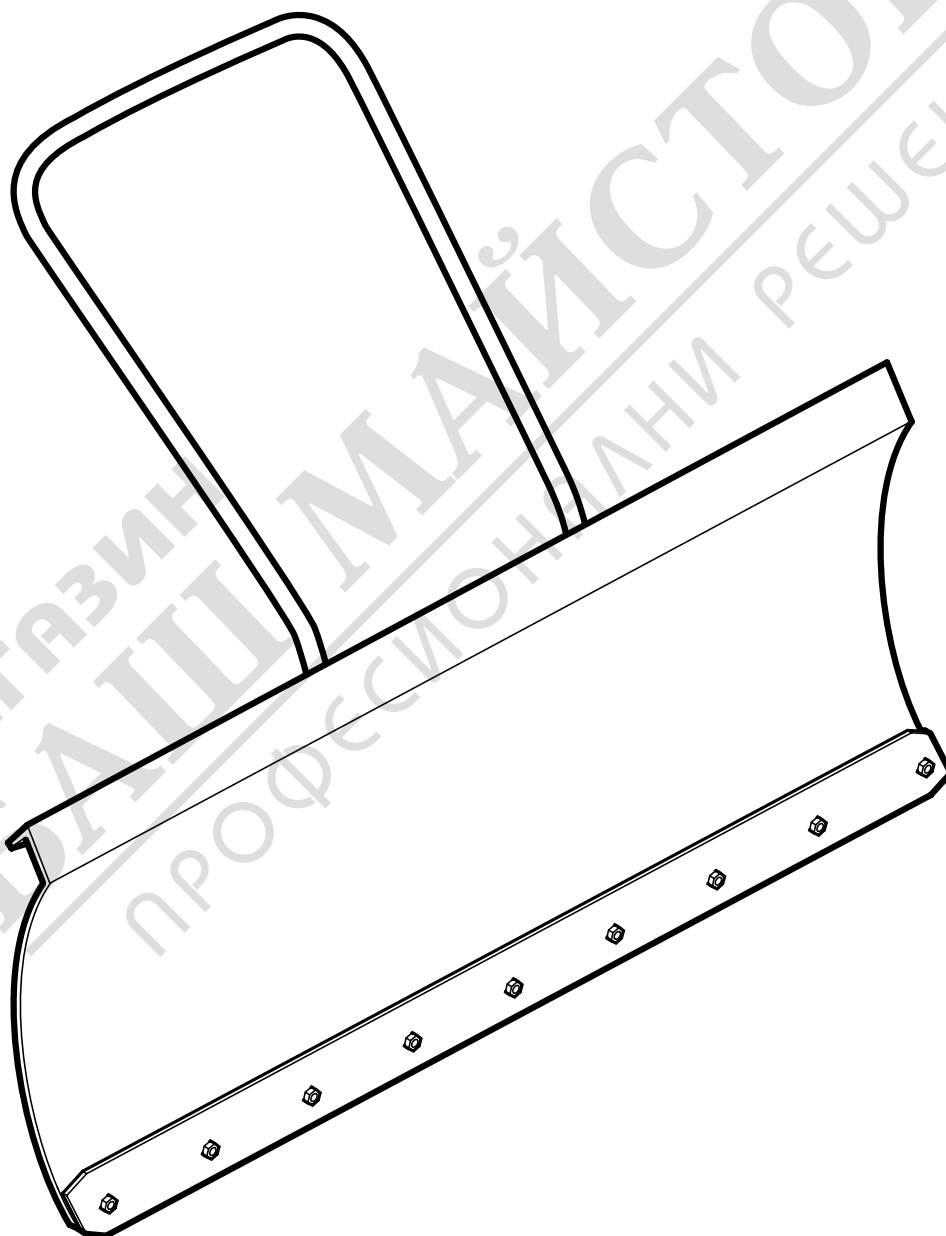


Bruksanvisning

# Snow blade

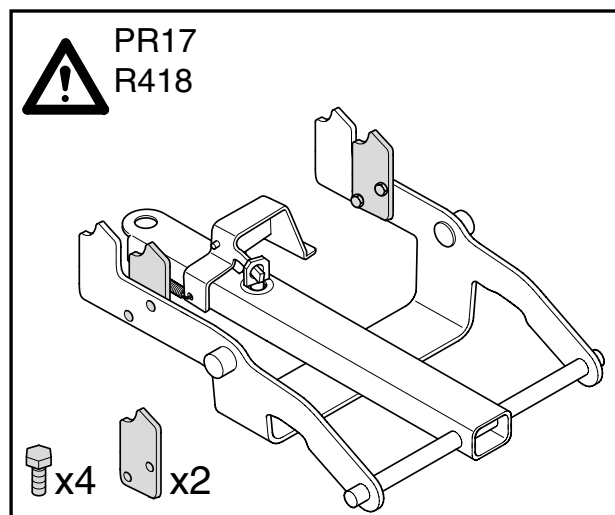
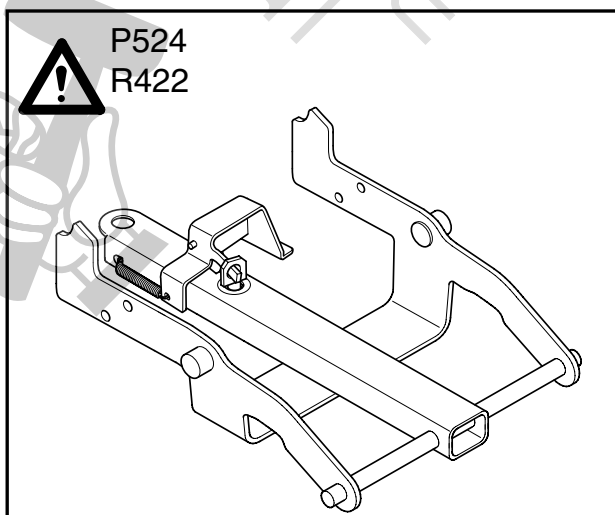
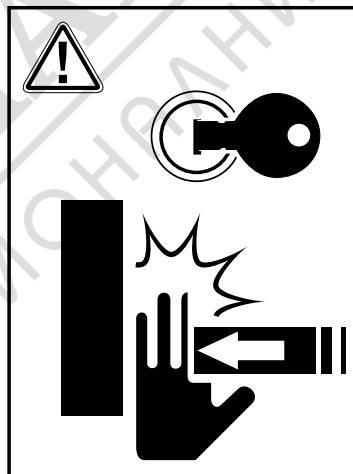
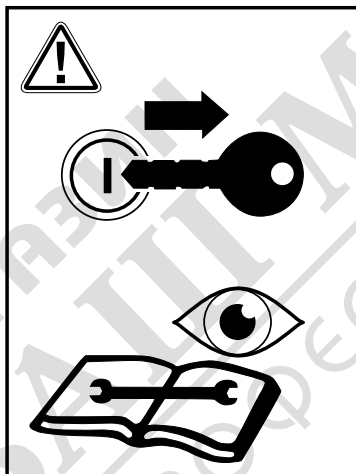
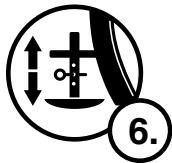
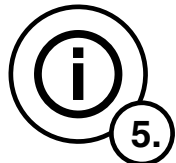
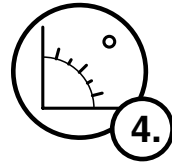
966 83 30-01

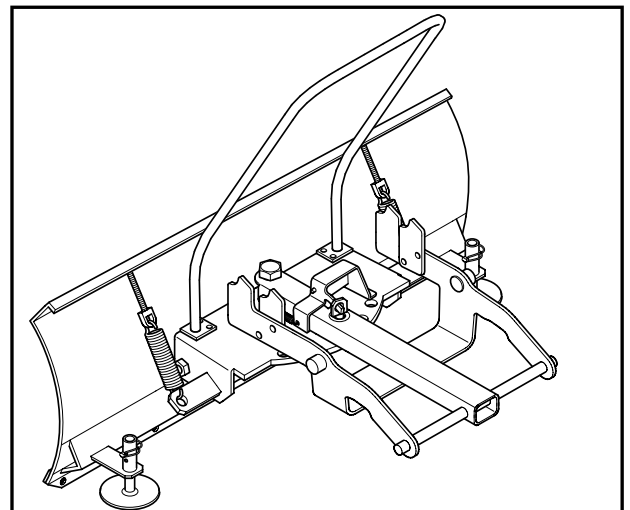
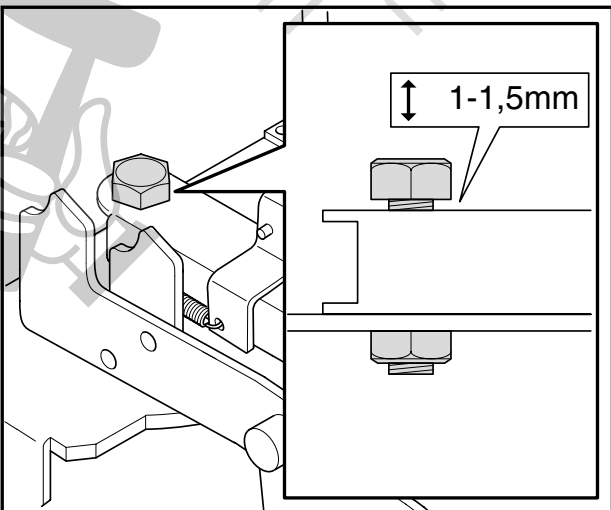
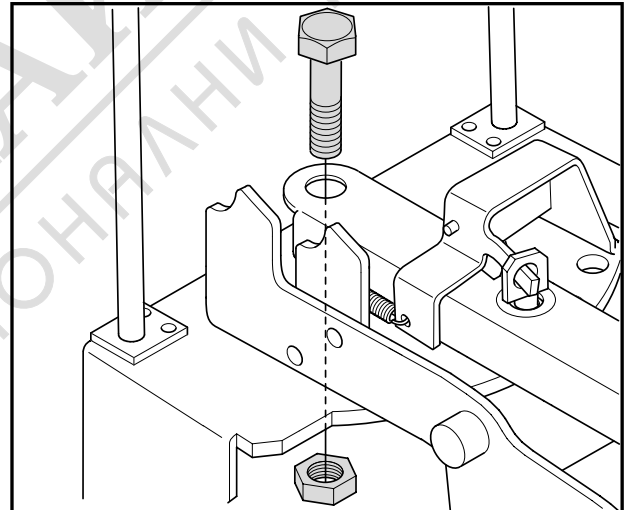
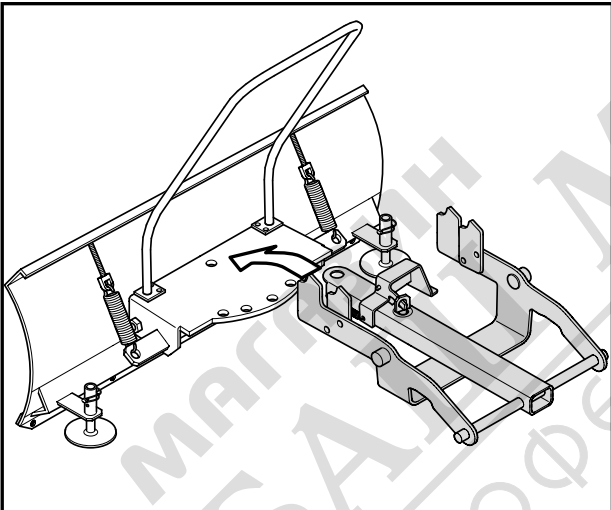
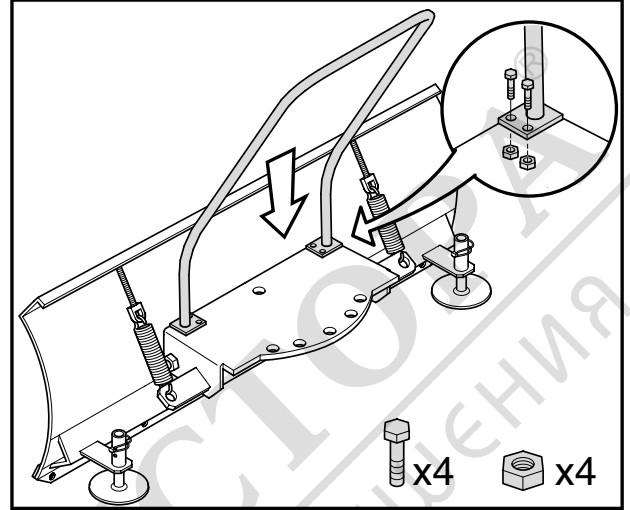
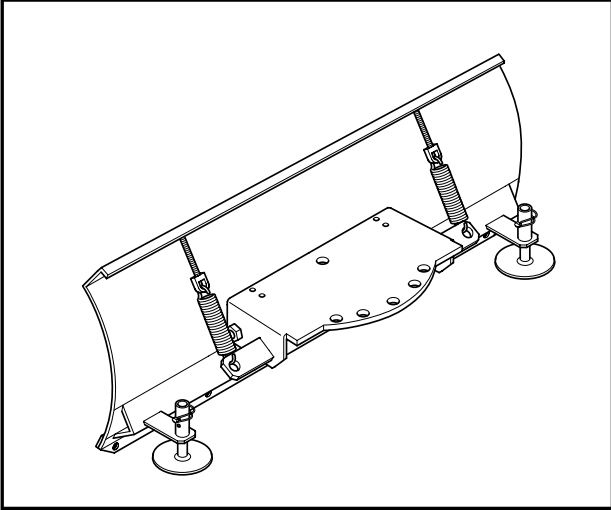
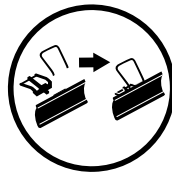
Läs anvisningen noga innan produkten används

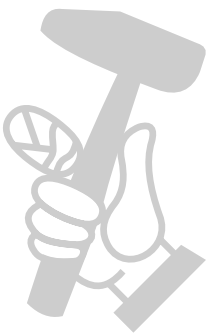
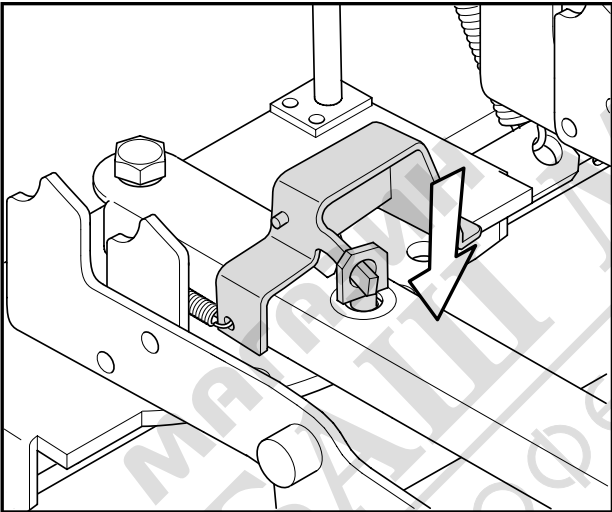
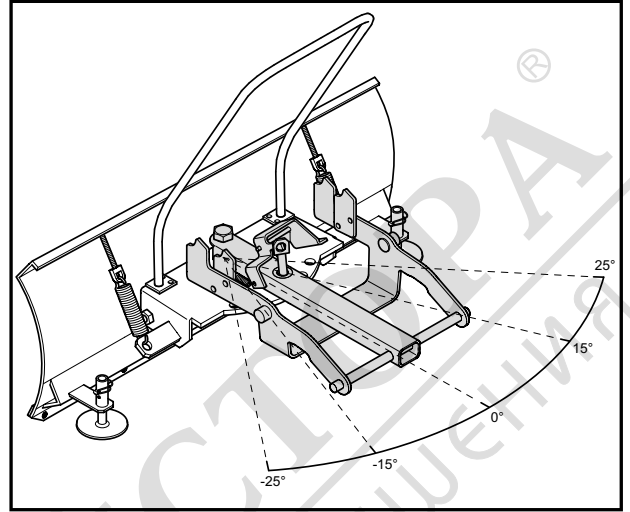
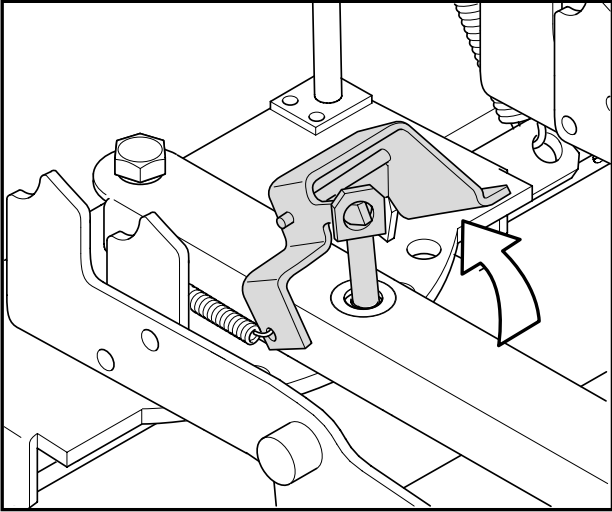
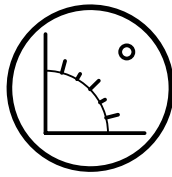


966 83 30-01  
114 35 72-38

**P. Olssons i Linderöd AB**

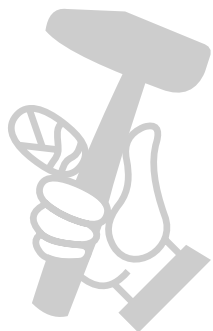
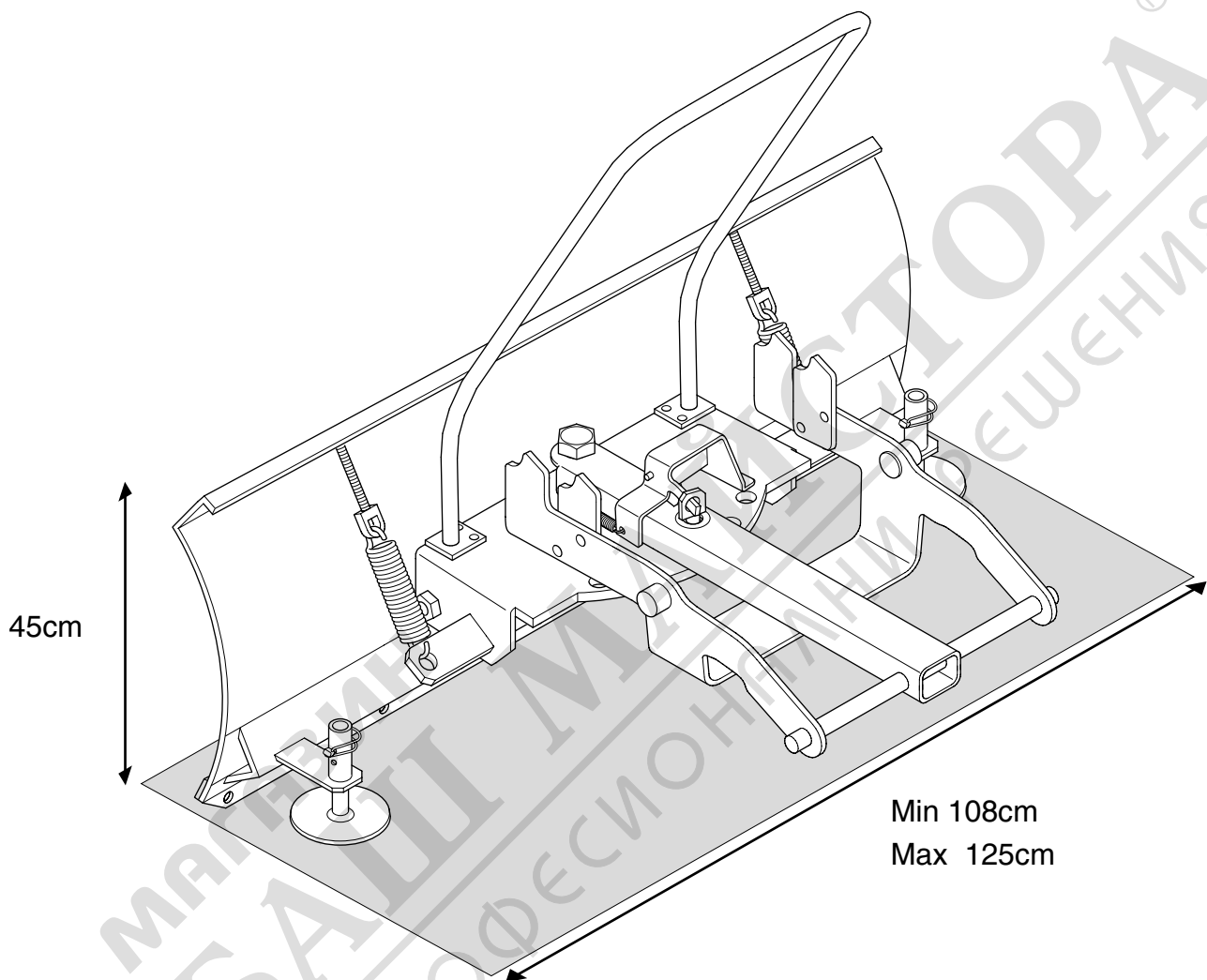




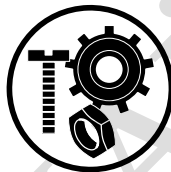
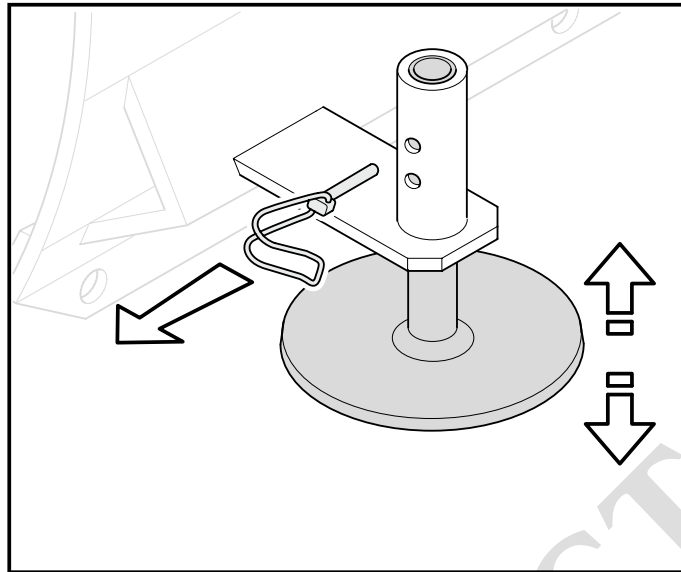
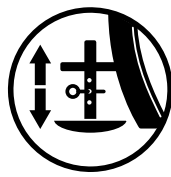




65/75 kg



$\angle$   $\begin{matrix} + \\ - \end{matrix}$  15° / 25°



	<b>Art.nr</b>	<b>Namn</b>
1.	5310071-24	Bracket
2.	5354666-73	Locker
3.	5310071-27	Sprint
4.	5310071-28	Spring
5.	5310071-56	Holder
6+7.	5310071-32	Bolt M20*80 + NUT
8.	5310071-29	Bracket
9.	5310071-35	Handle
10+11.	5310071-33	Bolt M16*50 + NUT
12.	5310071-30	Blade
13.	5310071-23	Bolt
14.	5310071-31	Spring
15.	5778241-01	Sprint 6mm
16.	5310071-55	Glides
17.	5310071-21	Blade
N/S	5310071-34	Rubber Blade



Declaration of conformity

We – P Olssons i Linderöd AB , Steglitsvägen 6 , 291 67 Fjälkinge , Sweden

+46 44 340011 , info@polssons.se

declare that the product

Type	Plough
Model	LBL 125
Part nr.	966 83 30-01

Complies with EN 13021 and A1:2008 (the supply of Machinery 2008)





---

Ola Olsson

P Olsson i Linderöd AB

Steglitsvägen 6

291 67 Fjälkinge

SWEDEN

**UK Importer:**  
**Husqvarna UK Ltd**  
**Preston Road, Co. Durham**  
**DL5 6UP**

МАГАЗИН  
**БАШ МАЙСТОРА**<sup>®</sup>  
ПРОФЕСИОНАЛНИ РЕШЕНИЯ

