



Husqvarna®



520iHD60, 520iHD70

BG

Ръководство за експлоатация

2-19



МАГАЗИН
БАШ МАЙСТРОВА
ПРОФЕСИОНАЛНИ РЕШЕНИЯ

Съдържание

| | | | |
|------------------|----|--|----|
| Въведение..... | 2 | Отстраняване на проблеми..... | 15 |
| Безопасност..... | 4 | Транспортиране, съхранение и изхвърляне..... | 16 |
| Монтаж..... | 11 | Технически данни..... | 17 |
| Операция..... | 12 | Декларация за съответствие..... | 19 |
| Поддръжка..... | 14 | | |

Въведение

Описание на продукта

Husqvarna 520iHD60, 520iHD70 са акумулаторни ножици за кастрене на жив плет с електрически мотор.

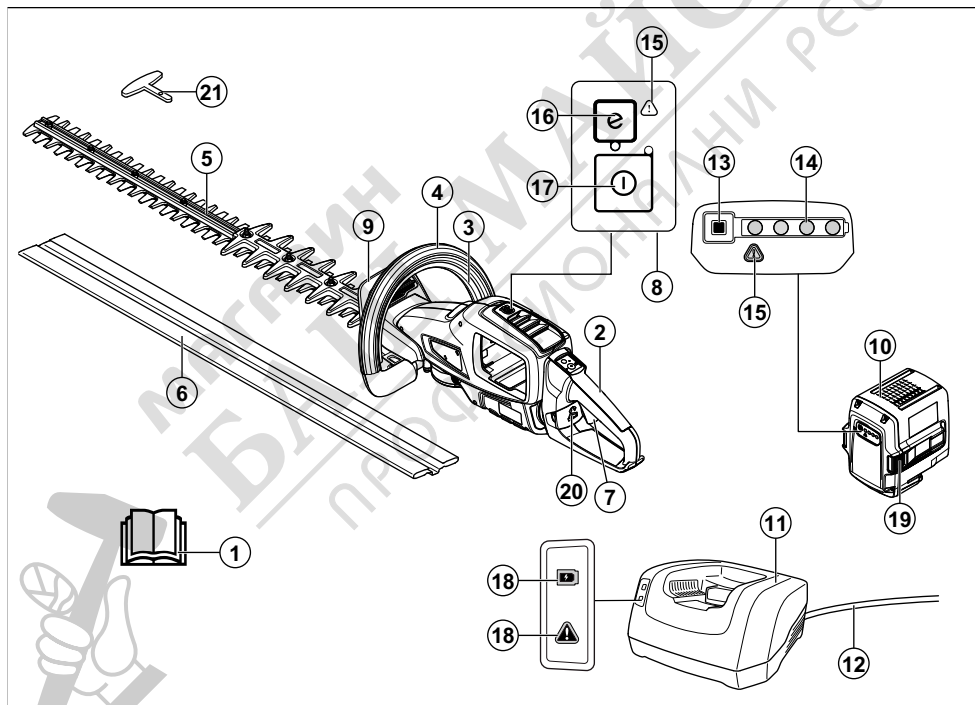
Ние работим постоянно, за да подобряваме Вашата безопасност и ефективност по време на работа.

Свържете се с дистрибутор по обслужването за повече информация.

Предназначение

Използвайте продукта за изрязване на клони и вейки. Не използвайте продукта за други задачи.

Общ преглед на продукта



1. Инструкция за експлоатация
2. Задна ръкохватка
3. Блокировка на захранващия спусък
4. Предна дръжка
5. Резец и предпазен щит на резеца
6. Защита при транспортиране

7. Захранващ спусък
8. Клавиатура
9. Защита за ръцете
10. Акумулаторна батерия
11. Зарядно устройство за батерията
12. Шнур

13. Бутон за индикатора на батерията
14. Състояние на акумулаторната батерия
15. Индикатор за предупреждение
16. Бутон SavE
17. Бутон за стартиране и спиране
18. Индикатор за включено състояние и предупреждения
19. Бутони за освобождаване на батерията
20. Фиксирайте ръкохватката
21. Защита за върха на острието

Символи върху продукта



ПРЕДУПРЕЖДЕНИЕ! Този продукт е опасен. Невнимателното и погрешното използване на продукта може да доведе до нараняване или смърт на оператора или наблюдатели. За да предотвратите нараняване на оператора или наблюдатели, прочетете и спазвайте всички инструкции за безопасност в ръководството за оператора. Прочетете внимателно ръководството за оператора и се уверете, че разбирате инструкциите, преди да използвате машината.



Използвайте одобрени защитни средства за очите.



Използвайте одобрени защитни ръкавици.



Продуктът е в съответствие с приложимите директиви на ЕО.



Този продукт съответства на приложимите регламенти на Обединеното кралство.



Продуктът или опаковката не може да се изхвърля като битов отпадък. Продуктът и опаковката трябва да бъдат изпратени до подходящата станция за рециклиране на електрическо и електронно оборудване. (валидно само за Европа)



Със защита срещу водни пръски.



Прав ток.



Етикет за шумовите емисии за околната среда съгласно директивите и регламентите на ЕС и Обединеното кралство и законодателството на Нов Южен Уелс "Регламент 2017 относно защитата от дейности, оказващи влияние на околната среда (контрол на шума)". Гарантираното ниво на звуковата мощност на продукта е посочено в *Технически данни на страница 17* и на етикета.



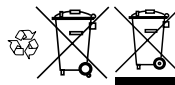
Блокировка за регулиране на ръкохватката.

yyyywwxxxx

На табелката с данни е изписан серийният номер. **yyyy** е годината на производство, **ww** – седмицата на производство, а **xxxx** – поредният номер.

Забележка: Останалите символи/стикери на продукта се отнасят до изисквания по отношение на сертификати за определени пазари.

Символи върху акумулатора и/или зарядното устройство



Рециклирайте този продукт в пункт за рециклиране за електрическо и електронно оборудване. (Валидно само за Европа)



Устойчив на неизправности трансформатор.



Използвайте и дръжте зарядното устройство на акумулатора единствено на закрито.



Двойна изолация.

Повреда на продукта

Ние не носим отговорност за повреди по нашия продукт, ако:

- продуктът е неправилно ремонтиран.
- продуктът е ремонтиран с части, които не са от производителя или не са одобрени от производителя.

- продуктът има принадлежност, която не е от производителя или не е одобрена от производителя.
- продуктът не е ремонтиран в одобрен сервизен център или от одобрен орган.

Безопасност

Дефиниции за безопасност

Предупреждения, знаци за внимание и бележки се използват за указване на особено важни части на инструкцията.



ПРЕДУПРЕЖДЕНИЕ: Използва се, ако има опасност от нараняване или смърт за оператора или за околната среда, ако не се спазват инструкциите в ръководството.



ВНИМАНИЕ: Използва се, ако има опасност от повреждане на машината, други материали или съседната зона, ако не се спазват инструкциите в ръководството.

Забележка: Използва се за предоставяне на повече информация, която е необходима в дадена ситуация.

Общи предупреждения за безопасност за силови инструменти



ПРЕДУПРЕЖДЕНИЕ: Прочетете внимателно всички предупреждения за безопасността и инструкции. Неспазването на инструкциите и на предупрежденията за безопасност може да доведе до електрически удар, пожар и/или сериозни наранявания.

Забележка: Запазете всички предупреждения и инструкции за бъдещи справки. Терминът "електрически инструмент" в предупрежденията се отнася за електрически управлявания (кабелен) електрически инструмент или такъв на батерии (безжичен).

Безопасност на работната област

- **Поддържайте работната област чиста и добре осветена.** Мръсните и тъмните области са по-предразполагащи към инциденти.

- **Не работете с електрически инструменти в експлозивна среда, като например в присъствието на запалителни течности, газове или прах.** Електрическите инструменти създават искри, които може да възпламенят праха или дима.
- **Дръжте децата и наблюдателите далеч, докато работите с електрически инструмент.** Разсейването може да доведе до загуба на контрол.

Електрическа безопасност

- **Щепселите на електрическите инструменти трябва да съответстват на контакта.** Никога не променяйте щепселите по какъвто и да било начин. **Не използвайте никакви адаптерни щепсели със заземени електрически инструменти.** Немодифицираните щепсели и съответстващи им изходи ще намалят рисковете от токов удар.
- **Избягвайте контакт на тялото със заземени повърхности, като тръби, радиатори и хладилници.** Има повишен риск от електрически удар, ако Вашето тяло е заземено или замасено.
- **Не излагайте електрическите инструменти на дъжд или влажни условия.** Водата, която влиза в електрически инструмент, ще увеличи риска от електрически удар.
- **Не насилвайте шнура.** Никога не използвайте шнура за носене, дърпане или изключване на електрическия инструмент. **Пазете шнура далеч от топлинни източници, масло, остри ръбове или движещи се части.** Повредените и оплетени шнурове увеличават риска от електрически удар.
- **Когато работите с електрически инструмент навън, използвайте удължителен шнур, който е подходящ за външна употреба.** Шнурът, подходящ за използване на открито, намалява рисковете от токов удар.
- **Ако работата с електрически инструмент на влажно място е неизбежна, използвайте захранване с устройство със защита от остатъчен ток (RCD).** Използването на RCD намалява риска от електрически удар.

Лична безопасност

- **Бъдете нащрек, внимавайте какво правите и бъдете разсъдливи, когато работите с**

електрически инструмент. Не използвайте електрически инструмент, когато сте изморени или когато сте под влиянието на наркотици, алкохол или лекарства. Един миг на невнимание по време на работа с електрически инструменти може да доведе до сериозна телесна повреда.

- **Използвайте лични предпазни средства. Винаги носете защитни средства за очите.** Предпазните средства като респираторна маска, непързалици се предпазни обувки, твърда каска или антифони, използвани за съответните условия, ще намалят телесните повреди.
- **Не допускайте нежелано стартиране. Уверете се, че ключът е в позиция ИЗКЛ., преди да свържете към източник на мощност и/или батериите, когато вземате или носите инструмента.** Носенето на електрически инструменти, докато пръстът Ви е на превключателя, или включването в мрежата на инструменти, чийто прекъсвач е в позиция ВКЛ., предразполага към злополуки.
- **Извадете всички настройващи ключове или гаечни ключове, преди да включите електрическия инструмент.** Гаечен ключ или ключ, оставен закачен за въртящата се част на електрически инструмент, може да доведе до телесна повреда.
- **Не се протягайте прекалено надалеч, докато работите. Поддържайте съответната стъпка и баланс през цялото време.** Това позволява по-добър контрол на електрическия инструмент в неочаквани ситуации.
- **Обличайте се подходящо. Никога не носете широки дрехи или украшения. Дръжте косата и дрехите си далеч от движещите се части на инструмента.** Развети дрехи, бижута или дълга коса могат да бъдат закачени в движещите се части.
- **Ако са предоставени устройства за свързване на изсмукване на прах и съдове за събиране, уверете се, че те са свързани и се използват правилно.** Използването на съдове за събиране на прах може да намали опасностите, свързани с праха.
- **Не позволявайте на натрупания от честата употреба на инструменти опит да Ви вдъхне излишна увереност и да игнорирате принципите за безопасна употреба на инструменти.** Едно нехайно действие може да причини сериозно нараняване за част от секундата.
- **Вибрационните емисии по време на действителна употреба на електрическия инструмент може да се различават от обявената обща стойност в зависимост от начините на използване на инструмента.** Операторите трябва да установят защитни мерки, за да се предпазват. Те трябва да са базирани на изчислението на излагане в действителните условия на употреба (като се вземат предвид всички елементи на работния цикъл, като времето, когато инструментът е изключен, както

и кога работи на празен ход в допълнение на времето при натиснат спусък).

Употреба и грижа за електрическия инструмент

- **Не насилвайте електрическия инструмент. Използвайте правилния електрически инструмент за Вашето приложение.** Правилният електрически инструмент ще свърши работата по-добре и по-безопасно със скоростта, за която е бил създаден.
- **Не използвайте електрическия инструмент, ако превключателят не го включва и изключва.** Всеки електрически инструмент, който не може да бъде управляван с превключателя, е опасен и трябва да бъде ремонтиран.
- **Разкачете щепсела от източника на захранване и/или отстранете акумулаторната батерия от електрическия инструмент, ако може да се разкачи, преди да правите каквито и да било настройки, да сменят принадлежности или да съхранявате електрически инструменти.** Тези предпазни мерки намаляват риска от случайно стартиране на електрическия инструмент.
- **Съхранявайте неизползваните електрически инструменти извън обсега на деца и не позволявайте на лица, които не са запознати с електрическия инструмент или тези инструкции, да работят с него.** Електрическите инструменти са опасни в ръцете на необучени потребители.
- **Поддържайте електрическите инструменти и принадлежности. Проверявайте за неправилно поставяне или застъпване на движещи се части, счупени части или друго състояние, което може да се отрази на работата на електрическия инструмент. Ако електрическият инструмент бъде повреден, го предайте за ремонт, преди да го използвате.** Много инциденти са причинени от лошо поддържани електрически инструменти.
- **Поддържайте режещите инструменти остри и чисти.** Правилно поддържаните режещи инструменти с остри режещи ръбове са по-трудни за огъване и се управляват по-лесно.
- **Използвайте електрическия инструмент, принадлежностите, приставките и т. н. в съответствие с тези инструкции, като вземат предвид условията и естеството на работата, която извършвате.** Използването на електрическия инструмент за операции, различни от тези, за които е предназначен, може да доведе до опасна ситуация.
- **Поддържайте ръкохватките и повърхностите за хващане сухи, чисти и без масло и грес.** Хлъзгавите ръкохватки и повърхности за хващане не позволяват безопасно боравене и управление на инструмента при непредвидени ситуации.

Употреба и грижа за инструмента – акумулаторната батерия

- **Презареждайте само със зарядно устройство, определено от производителя.** Зарядно устройство, което е подходящо за един вид акумулаторна батерия, може да създаде опасност от злополука, когато се използва с друга акумулаторна батерия.
- **Използвайте електрическите инструменти само със специално определените акумулаторни батерии.** Използването на други акумулаторни батерии може да създаде риск от нараняване и пожар.
- **Когато акумулаторната батерия не е в употреба, я дръжте далеч от други метални предмети, като кламери, монети, ключове, пирони, винтове или други малки предмети, които могат да образуват връзка между едната клемма и другата.** Окъсяване на изводите на акумулаторната батерия може да предизвика изгаряния или пожар.
- **При злоупотреба от акумулаторната батерия може да бъде изхвърлена течност – избягвайте допир.** При възникване на случаен контакт изплакнете с вода. Ако течността попадне в очите, потърсете допълнителна медицинска помощ. Течност, изхвърлена от акумулаторната батерия, може да причини раздразнения или изгаряния.
- **Не използвайте акумулаторна батерия или инструмент, който е повреден или модифициран.** Повредените или модифицирани акумулаторни батерии може да имат непредсказуемо поведение, което да доведе до пожар, експлозия или риск от нараняване.
- **Не излагайте акумулаторна батерия или инструмент на огън или прекомерна температура.** Излагането на огън или температура над 130°C (265°F) може да причини експлозия.
- **Следвайте всички инструкции за зареждане и не зареждайте акумулаторната батерия или инструмента извън температурния диапазон, посочен в инструкциите.** Неправилното зареждане или при температури извън посочения диапазон може да повреди акумулаторната батерия и да увеличи риска от пожар.

Обслужване

- **Обслужването на Вашия електрически инструмент трябва да се извършва от квалифицирано лице по ремонтните, като се използват само идентични резервни части.** Това ще гарантира поддържането на безопасността на електрическия инструмент.
- **Никога не обслужвайте повредени акумулаторни батерии.** Обслужването на акумулаторни батерии трябва да се извършва само от производителя или оторизирани сервизни доставчици.

Предупреждения за безопасност за ножиците за кастрене на жив плет – лична безопасност

- **Дръжте всички части на тялото си далече от острието на резеца. Не сваляйте нарязания материал и не задръжте материала за рязане, когато остриета се движат. Непременно изключете, когато изчиствате заседналият материал.** Един миг на невнимание по време на работа с ножиците за кастрене на жив плет може да доведе до сериозна телесна повреда.
- **Носете ножиците за кастрене на жив плет за дръжката със спряно острие на резеца. При транспортиране или складиране на ножиците за кастрене на жив плет винаги поставяйте капака на режещото острие.** Правилната работа с ножиците за кастрене на жив плет ще намали възможността за телесна повреда от остриетата на резците.
- **Дръжте електрическия инструмент само за изолираната повърхност за хващане, защото острието може да влезе в контакт със скрити кабели и дори собствения си шнур.** Остриетата на резците в контакт с кабел „фаза“ могат да офазят металните части на електрическия инструмент и операторът да бъде изложен на електрически удар.
- **Дръжте кабела далеч от зоната на рязане.** По време на работа кабелът може да бъде скрит в храстите и случайно да бъде отрязан от острието.

Общи инструкции за безопасност



ПРЕДУПРЕЖДЕНИЕ: Прочетете следващите предупредителни инструкции, преди да използвате продукта.

- Отстранявайте акумулаторната батерия, за да предотвратите случайното включване на продукта.
- Този продукт е опасен инструмент, ако не сте внимателни или ако го използвате неправилно. Този продукт може да причини сериозно нараняване или смърт на оператора и други хора.
- Не използвайте продукта, ако е променен спрямо първоначалните му спецификации. Не сменяйте някоя част на продукта без одобрение от производителя. Използвайте само части, които са одобрени от производителя. Неправилното техническо обслужване е възможно да доведе до нараняване или смърт.
- Извършете проверка на продукта преди употреба. Вижте *Извършете преди стартиране на продукта на страница 12 и График за техническо обслужване на страница 14.* Не използвайте продукт, който е повреден или не

работи правилно. Извършете описаните в това ръководство проверки за безопасност, както и инструкциите за техническо обслужване и сервиз.

- Децата трябва да се надзирават, за да се гарантира, че няма да си играят с продукта. Никога не позволявайте на деца или други лица, които не са обучени да използват продукта и/или акумулаторната батерия, да я използват или обслужват. Възрастта на оператора може да е постановена от местните закони.
- Съхранявайте продукта в площ под ключ, за да предотвратите достъпа до него от страна на деца или лица, които не са упълномощени да го използват.
- Съхранявайте продукта на място, недостъпно за деца.
- При никакви обстоятелства не бива да се нанасят модификации в първоначалната конструкция на продукта без разрешение от производителя. Винаги използвайте оригинални принадлежности. Неоторизирани изменения и/или принадлежности могат да предизвикат сериозна телесна повреда или смърт на оператора и други лица.

Забележка: Възможно е използването на продукта да се регулира от национални или местни разпоредби. Спазвайте предоставените регламенти.

Инструкции за безопасност за работа



ПРЕДУПРЕЖДЕНИЕ: Прочетете следващите предупредителни указания, преди да използвате машината.

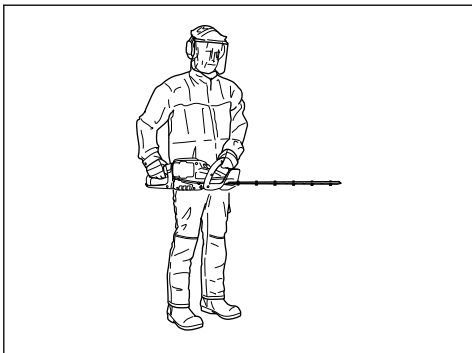
- Ако се окажете в ситуация, в която сте неуверени как да постъпите, се посъветвайте със специалист. Свържете се с дистрибутора или със сервиза. Избягвайте всяка употреба, за която се чувствате недостатъчно квалифицирани.
- Никога не използвайте продукта, ако сте уморени, ако сте под въздействието на алкохол или наркотични вещества, медикаменти, които въздействат на зрението, преценката или координацията Ви.
- Работата в лошо време е уморителна и често води до допълнителни опасности. Поради повишения риск не се препоръчва работа с машината в много лоши метеорологични условия, например в гъста мъгла, силен дъжд, силни ветрове, силен студ, опасност от светкавици и т.н.
- Неизправните остриета могат да повишат риска от злополуки.
- Не позволявайте на деца да използват продукта или да бъдат в близост до него. Тъй като продуктът се стартира лесно, децата биха могли да го включат, ако не са под постоянен надзор. Това може да означава риск от сериозна телесна

повреда. Разкачете батерията, когато машината не е под пряко наблюдение.

- Уверете се, че докато работите няма хора и животни в радиус от 15 метра. Когато няколко оператора работят в един и същ участък, трябва да се спазва безопасно разстояние поне 15 метра. В противен случай съществува риск от сериозна телесна повреда. Спрете незабавно продукта, ако някой се приближи. Никога не се обръщайте с продукта, без преди това да проверите дали зад Вас не се намира някой в зоната за безопасност.
- Уверете се, че хора, животни или предмети не могат да повлияят върху управлението на продукта или да влязат в контакт с режещото оборудване или изхвърлени от него предмети. Никога не използвайте продукта, ако нямате възможност да повикате помощ в случай на злополука.
- Винаги проверявайте работния участък. Отстранете всякакви твъркалящи се предмети, като камъни, счупени стъкла, гвоздеи, стоманени въжета, жици и други, които могат да бъдат подхвърлени или да се омотаят около режещото оборудване.
- Уверете се, че можете да се движите и да стоите безопасно. Проверете зоната около Вас за евентуални препятствия (корени, камъни, клони, канавки и т.н.), в случай че се наложи да се преместите внезапно. Бъдете много предпазливи при работа по наклонен терен.
- По всяко време трябва да пазите добро равновесие и да сте в стабилен стокеж. Не се протягайте прекалено надалеч, докато работите.
- Деактивирайте продукта, преди да се преместите на друго място. Поставете защитата при транспортиране, когато продуктът не се използва.
- Никога не оставяйте продукта на земята, ако преди това не сте го деактивирали и не сте извадили акумулаторната батерия. Не оставяйте продукта без надзор, когато е включен.
- Уверете се, че никакви дрехи или части от тялото Ви не влизат в съприкосновение с режещото оборудване, докато продуктът работи.
- Ако нещо заседне в остриетата, докато работите с продукта, спрете и деактивирайте продукта. Уверете се, че режещото оборудване е напълно спрянно. Извадете акумулаторната батерия преди почистване, проверка или ремонт на продукта и/или остриетата.
- Дръжте ръцете и краката си далеч от режещото оборудване, докато то не спре изцяло, когато продуктът бъде деактивиран.
- Внимавайте за парчета от клоните, които могат да изхвърчат, докато режете. Не режете прекалено близо до земята, от където могат да изхвърчат камъни или други предмети.
- Опасност от хвърчащи предмети. Винаги носете одобрени от съответните органи защитни

средства за очите. Никога не се навеждайте отвъд защитата на резеца. В очите Ви могат да попаднат камъни, отпадъци и др., които могат да причинят слепота или сериозно нараняване.

- Бъдете винаги нащрек за предупредителни сигнали или подвиквания, когато използвате антифони. Винаги сваляйте антифоните незабавно след спиране на продукта.
- Не работете никога от стълба, столче или друго положение на високо, което не е напълно обезопасено.
- Използвайте и двете си ръце, когато държите продукта. Дръжте продукта от страни на тялото си.



Лични предпазни средства



ПРЕДУПРЕЖДЕНИЕ: Прочетете следващите предупредителни указания, преди да използвате продукта.

- При работа с продукта винаги използвайте одобрени лични предпазни средства. Личните предпазни средства не изключват изцяло риска от нараняване, но намаляват степента на нараняването при злополука. Нека Вашият доставчик Ви помогне да изберете подходящото оборудване.
- Използвайте защитна каска, когато има риск от падащи предмети.
- Продължителното излагане на шум може да доведе до увреждане на слуха. По принцип продуктите, захранвани от батерии, са сравнително тихи, но увреждането може да настъпи в резултат на комбинация от нивото на шума и дълготното използване. Husqvarna препоръчва операторите да използват антифони при по-продължително ползване на продуктите през деня. Потребителите, които използват продукт продължително и редовно, трябва да проверяват слуха си периодично.



ПРЕДУПРЕЖДЕНИЕ:

Антифоните ограничават възможността за чуване на звуци и предупредителни сигнали.

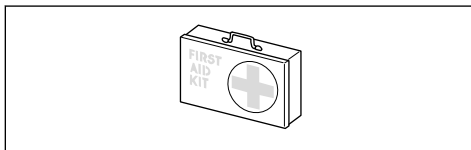
- Използвайте одобрени защитни средства за очите. Ако използвате маска, използвайте също и одобрени защитни очила. С одобрени защитни очила се има предвид такива, които отговарят на стандарт ANSI Z87.1 за САЩ или EN 166 за страните от ЕС.
- Използвайте визьор за защита на лицето. Визьорът не е достатъчен за предпазване на очите.



- Когато е необходимо, носете ръкавици, например, когато закрепвате, проверявате или почиствате режещото оборудване.
- Носете здрави ботуши или обувки, които не се хлъзгат.
- Използвайте дрехи, направени от здрава тъкан. Винаги използвайте здрави, дълги панталони и дълги ръкави. Не носете използвайте дрехи, които могат да се захванат за храсти и клони. Не носете бижута, къси панталони, сандали и не работете боси. Носете косата си безопасно над нивото на рамената.



- Дръжте в близост комплект за първа помощ.



Устройства за безопасност на продукта



ПРЕДУПРЕЖДЕНИЕ: Прочетете следващите предупредителни инструкции, преди да използвате продукта.

В този раздел се описва предпазното оборудване на продукта, неговото предназначение и как трябва да се извършват проверки и техническо обслужване, за да се гарантира правилната работа. Вижте

инструкциите под заглавието, *Общ преглед на продукта на страница 2* за да разберете къде са разположени тези части по продукта Ви.

Срокът на експлоатация на продукта може да се намали, а рискът от злополуки да се повиши, ако не се извършва правилно техническо обслужване на продукта и сервисното обслужване и/или ремонтите не се извършват професионално. Ако Ви е необходима допълнителна информация, моля, свържете се със сервисния дилър, разположен най-близо до Вас.



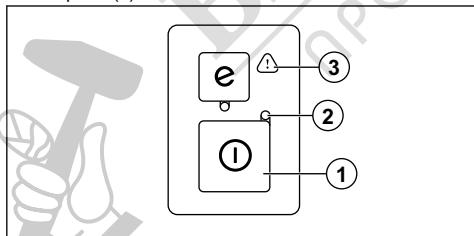
ПРЕДУПРЕЖДЕНИЕ: Никога не използвайте продукт с повредени обезопасителни компоненти. Предпазното оборудване на продукта трябва да бъде прегледано и технически обслужвано, както е описано в този раздел. Ако продуктът Ви не премине успешно някоя от тези проверки, се свържете със сервиса си за извършване на ремонт.



ВНИМАНИЕ: Всяко извършване на сервисно обслужване и ремонт на машината изисква специално обучение. Това важи в особена степен за предпазните средства на машината. Обърнете към сервиса си, ако машината не отговаря на описаните по-долу проверки. При покупката на наш продукт ние гарантираме предоставянето на професионални ремонтни услуги и сервис. Ако търговецът, от когото сте закупили машината, не е сервисен дилър, попитайте за адреса на най-близкия сервис.

За проверка на клавиатурата

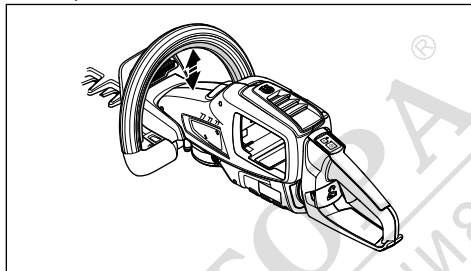
1. Натиснете и задръжте бутона за стартиране/спирание (1).



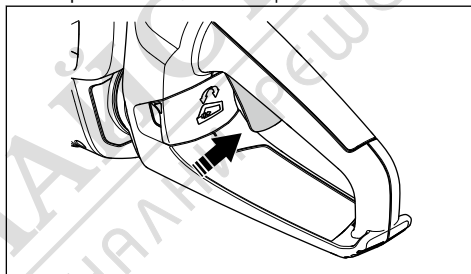
- a) Продуктът е включен, когато светодиодът (2) свети.
 - b) Продуктът е изключен, когато светодиодът (2) не свети.
2. Вижте *Клавиатура на страница 15*, ако индикаторът за предупреждение (3) свети или мига.

За проверка на захранващия спусък и блокировката на захранващия спусък

1. Включете продукта, вижте *За стартиране на продукта на страница 12*.
2. Бутнете блокировката на захранващия спусък нагоре.



3. След това натиснете захранващия спусък нагоре за прилагане на пълна мощност.



4. Освободете захранващия спусък и се уверете, че връщащата пружина функционира правилно. Острието трябва да спре за по-малко от 1 секунда.
5. Спрете продукта.
6. Изпълнете стъпки 1 и 2.
7. Освободете блокировката на захранващия спусък и се уверете, че връщащата му пружина функционира правилно. Острието трябва да спре за по-малко от 1 секунда.

За проверка на защитата за ръцете

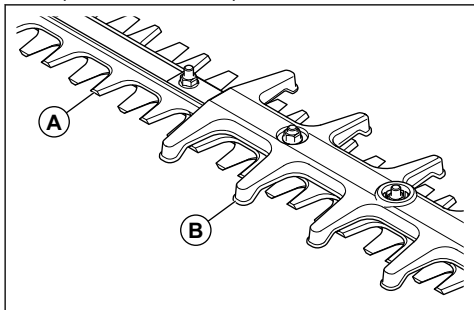
Защитата за ръцете ги предпазва от случаен контакт с остриетата.

1. Спрете продукта.
2. Отстранете батерията.
3. Проверете дали защитата за ръцете е поставена правилно.
4. Проверете защитата за ръцете за повреди.

За да извършите проверка на остриетата и предпазителите на остриетата

1. Спрете продукта.
2. Отстранете акумулаторната батерия.

3. Сложете защитни ръкавици.
4. Уверете се, че ножовете (А) и предпазителят на ножа (В) не са повредени или деформирани. Заменете остриетата и предпазителите на остриетата, ако са повредени или огнати.



Инструкции за безопасност за батерията



ПРЕДУПРЕЖДЕНИЕ: Прочетете следващите предупредителни указания, преди да използвате машината.

- Използвайте единствено батерия BLi. Вижте *Технически данни на страница 17*. Батерията е шифрована софтуерно.
- Използвайте батерия BLi, която може да се презарежда, като източник на захранване единствено за свързаните продукти Husqvarna. За да предотвратите нараняване, не използвайте акумулатора като източник на захранване за други устройства.
- Опасност от електрически удар. Не свързвайте клемите на акумулатора с ключове, монети, винтове или други метални предмети. Това може да доведе до късо съединение на акумулатора.
- Не използвайте батерии, които не се презареждат.
- Не поставяйте предмети във въздушните отвори на акумулатора.
- Съхранявайте акумулатора далеч от слънчева светлина, топлина или открит огън. Батерията може да причини изгаряния и/или химически изгаряния.
- Съхранявайте акумулатора далеч от дъжд или влага.
- Съхранявайте акумулатора далеч от микровълни и високо налягане.
- Не се опитвайте да разглобите или счупите акумулатора.
- Ако има в акумулатора има теч, не оставяйте течността да влиза в контакт с тялото и очите. Ако докоснете течността, измийте мястото с голямо количество вода и сапун и потърсете медицинска помощ. Ако в очите Ви попадне течност, не ги търкайте, а ги промийте с

вода в продължение на най-малко 15 минути и потърсете медицинска помощ.

- Използвайте батерията при температури между -10°C (14°F) и 40°C (114°F).
- Не почиствайте батерията или зарядното устройство с вода. Вижте *За почистване на продукта, батерията и зарядното устройство на страница 14*.
- Не използвайте дефектен или повреден акумулатор.
- Съхранявайте батерията далеч от метални предмети като гвоздеи, винтове или бижута.
- Дръжте батерията далеч от деца.

Инструкции за безопасност за зарядното устройство на акумулаторната батерия



ПРЕДУПРЕЖДЕНИЕ: Прочетете следващите предупредителни указания, преди да използвате машината.

- Ако не се спазват инструкциите за безопасност, има опасност от токов удар или късо съединение.
- Не използвайте зарядни устройства, различни от доставеното с машината. Използвайте само зарядни устройства QC, когато зареждате резервни батерии BLi.
- Не опитвайте да демонтирате зарядното устройство.
- Не използвайте дефектно или повредено зарядно устройство.
- Не вдигайте зарядното устройство, като го държите за шнура. За да изключите зарядното устройство от стенния контакт, дръпнете щепсела. Не дърпайте захранващия шнур.
- Дръжте всички кабели и удължителни кабели далеч от вода, масло или остри ръбове. Уверете се, че кабелът не е захванат между предмети, като например врати, огради и подобни.
- Не използвайте зарядното устройство близо до запалими материали или материали, които причиняват корозия. Уверете се, че зарядното устройство не е покрито. Ако има дим или огън, извадете щепсела на зарядното устройство.
- Зареждайте акумулаторната батерия само на закрито, на място с добра вентилация и далеч от слънчева светлина. Не зареждайте акумулаторната батерия на открито. Не зареждайте акумулаторната батерия във влажна условия.
- Използвайте зарядното устройство само при температури между 5°C (41°F) и 40°C (104°F). Използвайте зарядното устройство в среда, която е суха, без прах и има добро проветряване.
- Не поставяйте предмети в охлаждащите отвори на зарядното устройство.
- Не свързвайте клемите на зарядното устройство към метални предмети, тъй като това може

да предизвика късо съединение на зарядното устройство.

- Използвайте одобрени мрежови контакти, които не са повредени. Уверете се, че шнурът на зарядното устройство за батерията не е повреден. Ако използвате удължителни кабели, уверете се, че те не са повредени.

Инструкции за безопасност при техническо обслужване



ПРЕДУПРЕЖДЕНИЕ: Прочетете следващите предупредителни указания, преди да извършвате техническо обслужване на продукта.

- Извадете батерията, преди да извършите техническо обслужване, други проверки или сглобяване на продукта.
- Операторът трябва да извършва само техническо обслужване и ремонтни дейности, показани в тази инструкция за експлоатация. Обърнете се към Вашия сервизен дилър при нужда от по-сериозно техническо обслужване и ремонтни дейности.

- Не почиствайте батерията или зарядното устройство с вода. Силните почистващи препарати могат да повредят пластмасата.
- Ако не извършвате техническо обслужване, това намалява експлоатационния живот на продукта и увеличава риска от злополука.
- Необходимо е специално обучение за всички ремонтни дейности и поправки особено що се отнася до приспособленията за безопасност на продукта. Ако не всички проверки в тази инструкция за експлоатация са одобрени, след като сте извършили техническото обслужване, обърнете се към Вашия сервизен дилър. Ние гарантираме, че за Вашия продукт има налични професионални поправки и ремонти.
- Поддържайте режещите зъбци на острието правилно заточени. Спазвайте препоръките ни. Вижте и инструкциите върху опаковката на острието.
- Използвайте само оригинални резервни части.
- Винаги използвайте ръкавици за тежки условия, когато ремонтирате режещото оборудване. Остриетата са изключително остри и лесно могат да причинят наранявания.

Монтаж

Въведение



ПРЕДУПРЕЖДЕНИЕ: Прочетете и разберете главата за безопасност, преди да монтирате продукта.

За свързване на зарядното устройство

1. Свържете зарядното устройство към напрежението и честотата, които са указани на типовата табелка.
2. Поставете щепсела в заземен контакт. Светодиодът на зарядното устройство примигва един път в зелено.

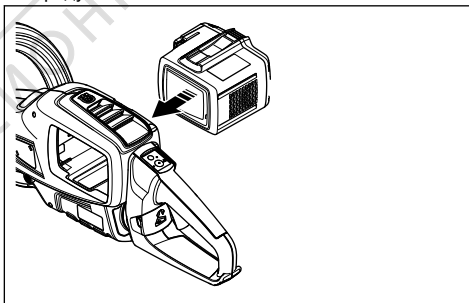
Забележка: Батерията няма да се зарежда, ако нейната температура е по-висока от 50°C/122°F. Ако температурата е по-висока от 50°C/122°F, зарядното устройство ще изчака батерията да се охлади, преди да продължи зареждането.

За свързване на батерията към продукта



ПРЕДУПРЕЖДЕНИЕ: Използвайте само оригиналната батерия Husqvarna в продукта.

1. Заредете батерията напълно.
2. Поставете батерията в държача за батерия на продукта.



- a) Уверете се, че батерията е поставена правилно. Ако батерията не влиза лесно, значи тя не е поставена правилно.
- b) Уверете се, че батерията се фиксира на място. Когато чуете щракване, батерията е заключена.

Информация за акумулаторната батерия

За информация относно начина на използване на батерията направете справка с инструкцията за експлоатация на батерията.

Операция

Въведение

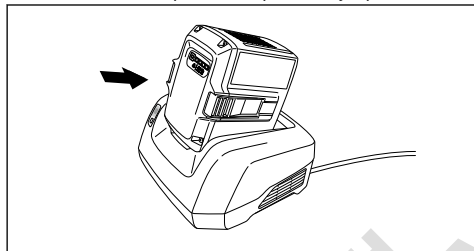


ПРЕДУПРЕЖДЕНИЕ: Прочетете и разберете раздела с инструкции за безопасност преди използване на продукта.

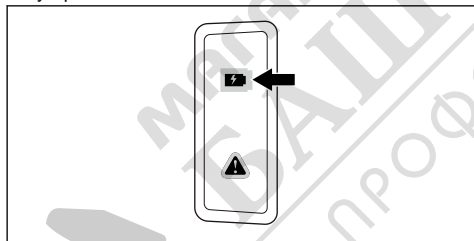
За зареждане на акумулатора

Забележка: Заредете батерията, ако това е първият път, в който я използвате. Новата батерия е заредена само на 30%.

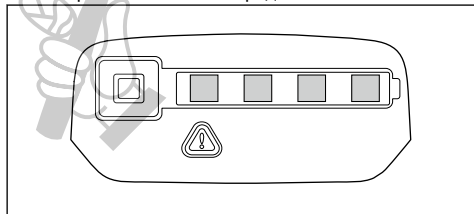
1. Уверете се, че батерията е суха.
2. Поставете батерията в зарядното устройство.



3. Уверете се, че зелената светлина за зареждане на зарядното устройство светва. Това означава, че батерията е свързана правилно към зарядното устройство.



4. Когато всички светодиоди на батерията светнат, батерията е напълно заредена.



5. За да изключите зарядното устройство от стенния контакт, дръпнете щепсела. Не дърпайте кабела.

6. Извадете батерията от зарядното устройство.

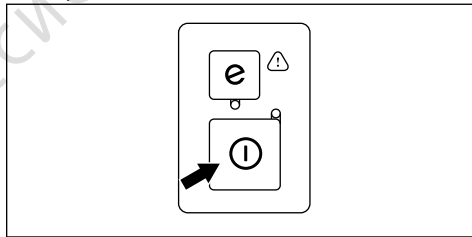
Забележка: Разгледайте инструкциите за батерията и за зарядното устройство за повече информация.

Извършете преди стартиране на продукта

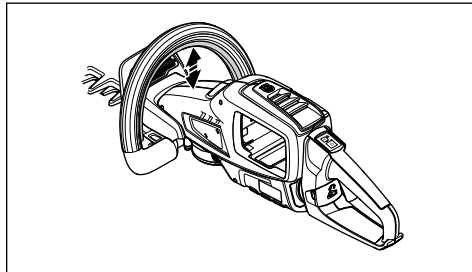
1. Огледайте работната зона. Отстранете обектите, които могат да изхвърчат във въздуха.
2. Проверете режещото оборудване. Уверете се, че остриетата са остри и нямат пукнатини и повреди.
3. Уверете се, че продуктът работи нормално. Проверете дали всички гайки и винтове са затегнати.
4. Уверете се, че ръкохватката и приспособленията за безопасност не са повредени и са поставени правилно. Не използвайте продукта, ако липсват части или са направени промени спрямо първоначалната спецификация. Използвайте защитни ръкавици, когато е необходимо.
5. Уверете се, че капаците не са повредени и са поставени правилно, преди да работите с продукта.

За стартиране на продукта

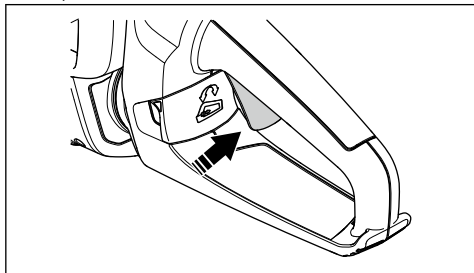
1. Натиснете и задръжте бутона за стартиране/спиране, докато зеленият светодиод не светне.



2. Натиснете и задръжте блокировката на захранващия спусък на предната дръжка.

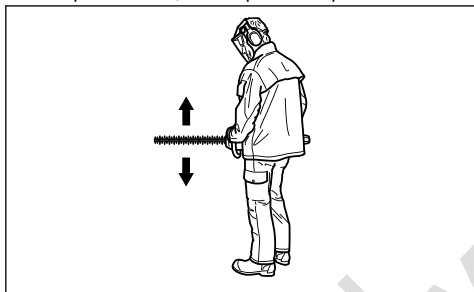


3. За пълни обороти натиснете захранващия спусък изцяло.



За работа с продукта

1. Започнете близо до земята и местете продукта нагоре по плета, когато режете страните.

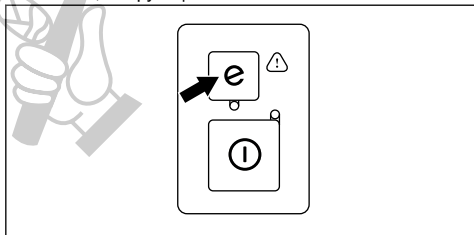


2. Регулирайте скоростта за подравняване с работното натоварване.
3. Дръжте продукта близо до тялото си за стабилно работно положение.
4. Уверете се, че върхът на режещото оборудване не докосва земята.
5. Бъдете внимателни и работете бавно, докато не подрежете всички клонове по правилния начин.

За да стартирате функцията SavE

Този продукт има функция за пестене на заряда на батерията – SavE.

1. Натиснете бутона SavE, за да стартирате функцията. Зелен светодиод ще светне, за да означава, че функцията е включена.



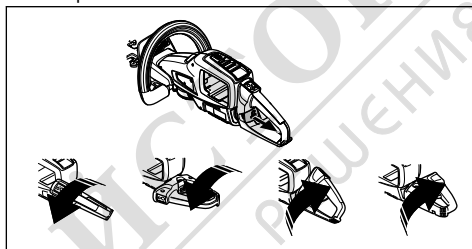
Функция за автоматично изключване

Продуктът разполага с автоматична функция за изключване, която го спира, ако той не се използва. Зеленият индикаторен светодиод за старт/стоп изгасва и след 45 секунди продуктът спира.

Регулиране на ъгъла на продукта

За постигане на най-добра работна позиция продуктът може да бъде регулиран в 5 различни положения. Ако ъгълът бъде регулиран, уверете се, че долната част на задната ръкохватка сочи надолу, когато работите с продукта.

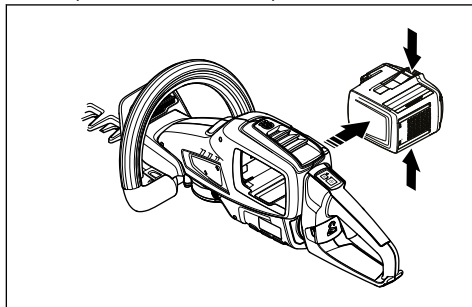
1. Освободете заключването на дръжката и я завъртете.



ПРЕДУПРЕЖДЕНИЕ: Не работете с режещото оборудване, когато регулирате ъгъла.

Спиране на продукта

1. Освободете захранващия спусък или блокировката на захранващия спусък.
2. Натискайте бутона за стартиране/спиране, докато зеленият светодиод изгасне.
3. Натиснете бутоните за освобождаване на батерията и извадете батерията.



Поддръжка

Въведение

извършване на техническа поддръжка на продукта.



ПРЕДУПРЕЖДЕНИЕ: Прочетете и разберете главата с инструкции за безопасност, преди да започнете техническо обслужване на продукта.



ПРЕДУПРЕЖДЕНИЕ: Извадете акумулаторната батерия преди

График за техническо обслужване



ПРЕДУПРЕЖДЕНИЕ: Извадете акумулаторната батерия, преди да извършите техническото обслужване.

Следва списък със стъпките от техническото обслужване, които трябва да изпълните за Вашия продукт.

| Поддръжка | Преди употреба | Всяка седмица | Всеки месец |
|---|----------------|---------------|-------------|
| Почиствайте външните части на продукта. | X | | |
| Проверете дали превключвателят за стартиране и спиране работи правилно и не е повреден. | X | | |
| Уверете се, че захранващият спусък и блокировката на захранващия спусък работят правилно от гледна точка на безопасността. | X | | |
| Уверете се, че всички контролни органи работят и не са повредени. | X | | |
| Уверете се, че острието на резаца и предпазителят на резаца не са напукани и не са повредени. Сменете острието на резаца или предпазителя на резаца, ако са напукани или ударени. | X | | |
| Свържете се с Вашия дистрибутор за смяна на острието на резаца, ако е огънато или повредено. | X | | |
| Уверете се, че защитата за ръце не е повредена. Подменете предпазителя, ако е повреден. | X | | |
| Уверете се, че всички винтове и гайки са затегнати. | X | | |
| Уверете се, че батерията не е повредена. | X | | |
| Уверете се, че батерията е заредена. | X | | |
| Уверете се, че зарядното устройство не е повредено. | X | | |
| Уверете се, че винтовете, които придържат остриетата на резците едно към друго, са добре затегнати. | | X | |
| Проверете връзките между акумулаторната батерия и продукта. Проверете връзката между акумулаторната батерия и зарядното устройство. | | | X |

За проверка на батерията и зарядното устройство

1. Проверете батерията за повреди, като например пукнатини.
2. Проверете зарядното устройство за повреди, като например пукнатини.

3. Уверете се, че свързващият кабел на зарядното устройство не е повреден и напукан.

За почистване на продукта, батерията и зарядното устройство

1. Почиствайте продукта със сух парцал след употреба.

- Почиствайте батерията и зарядното устройство със сух парцал. Дръжте водачите на батерията чисти.
- Уверете се, че клемите на батерията и зарядното устройство са чисти, преди батерията да е поставена в зарядното устройство или в продукта.
- Проверете ръбовете на острието за повреди и деформация.
- Използвайте пила за отстраняване на неравности върху острието.
- Уверете се, че остриетата се движат свободно.

За смазване на ножа

- Смазвайте шините на ножа с препоръчаната аерозолна грес преди дълги периоди на съхранение.

За проверка на острието

- Почиствайте острието от нежелани материали с антикорозионен почистващ агент преди и след използване на продукта.

Отстраняване на проблеми

Клавиатура

| Проблем | Възможни неизправности | Възможно решение |
|--|--|---|
| Зеленият светодиод за стартиране мига. | Ниско напрежение на акумулаторната батерия. | Заредете акумулаторната батерия. |
| Червеният светодиод за грешка мига. | Претоварване. | Режещото оборудване е блокирано. Спрете продукта. Отстранете батерията. Почистете режещото оборудване от нежелани материали. Разхлабете веригата. |
| | Температурно отклонение. | Оставете продукта да се охлади. |
| | Захранващият спусък и стартерният бутон са натиснати едновременно. | Отпуснете захранващия спусък и натиснете стартерния бутон. |
| Продуктът не стартира. | Замърсявания в клемите на батерията. | Почистете клемите на акумулаторната батерия с въздух под налягане или с мека четка. |
| Червеният светодиод за грешка светва. | Необходимо е извършването на сервизно обслужване за продукта. | Говорете с дистрибутора по сервизното обслужване. |

Акумулаторна батерия

| Проблем | Възможни неизправности | Възможно решение |
|-------------------------------------|---|---|
| Зеленият светодиод мига. | Ниско напрежение на акумулаторната батерия. | Заредете акумулаторната батерия. |
| Червеният светодиод за грешка мига. | Батерията е изтощена. | Заредете акумулаторната батерия. |
| | Температурно отклонение. | Използвайте акумулаторната батерия при температури между -10°C (14°F) и 40°C (104°F). |
| | Свърхнапрежение. | Извадете акумулатора от зарядното устройство. |

| Проблем | Възможни неизправности | Възможно решение |
|---------------------------------------|---|---|
| Червеният светодиод за грешка светва. | Разликата в клетките е твърде голяма (1 V). | Говорете с дистрибутора по сервизното обслужване. |

Зарядно устройство за акумулатор

| Проблем | Възможни неизправности | Възможно решение |
|---------------------------------------|--------------------------|--|
| Червеният светодиод за грешка мига | Температурно отклонение. | Използвайте зарядното устройство за батерията при температури между 5°C (41°F) и 40°C (104°F). |
| Червеният светодиод за грешка светва. | | Говорете с дистрибутора по сервизното обслужване. |

Транспортиране, съхранение и изхвърляне

Транспорт и съхранение

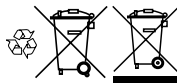
- Доставените литиево-йонни батерии отговарят на изискванията на законодателството за опасни продукти.
- Специалното изискване на опаковката и етикетите за търговско транспортиране трябва да се спазва, включително от трети страни и спедитори.
- Говорете с човек, преминал специално обучение за работа с опасни материали, преди да изпратите продукта. Спазвайте всички приложими национални наредби.
- Поставете тиксо върху откритите терминали, когато поставяте батерията в опаковка. Поставете акумулатора плътно в опаковката, за да предотвратите движение.
- Извадете батерията при съхраняване или транспортиране.
- Поставете батерията и зарядното устройство в сухо пространство, в което няма влага и скреж.
- Не съхранявайте акумулатора на места, където може да се натрупа статично електричество. Не съхранявайте акумулатора в метална кутия.
- Поставете акумулаторната батерия за съхранение при температура между 5°C/41°F и 25°C/77°F и далеч от пряка слънчева светлина.
- Поставете зарядното устройство за съхранение при температура между 5°C/41°F и 45°C/113°F и далеч от пряка слънчева светлина.
- Използвайте зарядното устройство само когато околната температура е между 5°C/41°F и 40°C/104°F.
- Заредете батерията между 30% и 50%, преди да я оставите за съхранение за продължително време.

- Съхранявайте зарядното устройство в затворено и сухо пространство.
- При съхранение дръжте акумулатора и зарядното устройство отделно. Не позволявайте на деца или други неодобриени лица да имат контакт с оборудването. Дръжте оборудването в пространство, което можете да заключвате.
- Почистете продукта и извършете пълно обслужване, преди да го съхранявате продължително време.
- Използвайте защитата при транспортиране на продукта, за да предотвратите наранявания или повреди на продукта по време на транспортиране и съхранение.
- Закрепете продукта безопасно при транспортиране.

Изхвърляне на акумулаторната батерия, зарядното устройство за акумулаторни батерии и продукта

Символът по-долу означава, че продуктът не е битов отпадък. Рециклирайте го в станция за рециклиране за електрическо и електронно оборудване. Това помага да се предотврати увреждане на околната среда или на лица.

Обърнете се към местните власти, услугите за битови отпадъци и Вашия дилър за повече информация.



Забележка: Символът се намира на продукта или на опаковката на продукта.

Технически данни

Технически характеристики

| | 520iHD60 | 520iHD70 |
|--|---|---|
| Двигател | | |
| Тип двигател | Правококов с постоянни магнити (4-четков) | Правококов с постоянни магнити (4-четков) |
| Тегло | | |
| Тегло без акумулаторна батерия, kg | 3,8 | 3,9 |
| Тегло с батерия (батерия по подразбиране BLi200), kg | 4,6 | 4,7 |
| Режещо оборудване | | |
| Тип | Двустраниен | Двустраниен |
| Дължина на острието, mm | 600 | 700 |
| Скорост на рязане на острието/min в режим SavE | 3200 | 3200 |
| Скорост на рязане на острието/min извън режим SavE | 4000 | 4000 |
| Ниво на защита срещу вода | | |
| IPX4 ¹ | Да | Да |
| Шумови емисии ² | | |
| Ниво на звуковата мощност, измерена dB(A) | 89 | 89 |
| Ниво на звуковата мощност, гарантирано L _{WA} | 94 | 94 |
| Нива на звука | | |
| Ниво на звуково налягане върху ухото на оператора, измерено съгласно EN 60745-1 и EN 60745-2-15, dB(A) | 78 | 78 |
| Нива на вибрациите ³ | | |

¹ Ръчните батерии на Husqvarna, означени с IPX4, отговарят на тези изисквания за нивото за одобрение на продуктите

² Шумови емисии в околната среда, измерени като звукова мощност (L_{WA}) в съответствие с директива на ЕО 2000/14/ЕО. Разликата между гарантираното и измереното ниво на шума е в това, че гарантираното ниво на шума включва също и дисперсията в резултата от измерването, както и вариациите между различните продукти от един и същи модел според Директива 2000/14/ЕО.

³ Отчетените данни за равнището на вибрации имат типична статистическа дисперсия (стандартно отклонение) от 1,5 m/s².

Обявената обща стойност на вибрациите е измерена в съответствие със стандартизиран метод на тестване и може да се използва за сравняване на един инструмент с друг.

Обявената обща стойност на вибрациите може също да се използва в предварителна оценка на излагането.

| | | |
|---|-----------------|-----------------|
| | 520iHD60 | 520iHD70 |
| Нива на вибрациите (a_h) в ръкохватките, виж EN 60745-1 и EN 60745-2-15, m/s^2 Предни/задни ръкохватки | 1,6/2,5 | 2,3/3,5 |

Одобрени акумулатори

Използвайте само оригинални акумулаторни батерии
BLi за този продукт.

Одобрени зарядни устройства

| Зарядно устройство за акумулаторна батерия | QC330 | QC500 |
|--|-----------|-----------|
| Входно напрежение, V | 100 – 240 | 100 – 240 |
| Честота, Hz | 50 – 60 | 50 – 60 |
| Мощност, W | 330 | 500 |



МАГАЗИН
БАШ МАЙСТОР[®]
ПРОФЕСИОНАЛНИ РЕШЕНИЯ

Декларация за съответствие

Декларация за съответствие на ЕС

Ние, **Husqvarna AB**, SE-561 82 Huskvarna, Швеция,
тел.: +46-36-146500, декларираме на своя собствена
отговорност, че продуктът:

| | |
|---------------|--|
| Описание | Ножици за кастрене на жив плет с акумулаторно захранване |
| Марка | Husqvarna |
| Тип/модел | 520iHD60, 520iHD70 |
| Идентификация | Серийни номера от 2023 г. и нататък |

отговаря напълно на следните директиви и
регламенти на ЕС:

| Директива/регламент | Описание |
|---------------------|--|
| 2006/42/ЕО | "относно машините" |
| 2014/30/EMC | "относно електромагнитната съвместимост" |
| 2011/65/ЕС | "относно ограничението за опасни вещества" |
| 2000/14/ЕО | "относно шума извън сградите" |

и че следните стандарти и/или технически
спецификации са приложени: EN 60745-1:2009
+ A11:2010, EN 60745-2-15:2009 + A1:2010, EN
55014-1:2017 + A11:2020, EN 55014-2:1997 +
A2:2008, EN IEC 63000:2018.



0404, SMP Svensk Maskinprovning AB, Box 4053,
SE-904 03 Umeå, Швеция, извърши изпитване на
типа съгласно ЕО в съответствие с член 12, алинея
3b, на Директивата относно машините (2006/42/ЕО).

0404, SMP Svensk Maskinprovning AB, има и
потвърдено съответствие с приложение V на
директива на съвета 2000/14/ЕО. Сертификат №:
01/094/024.

За информация относно шумовите емисии
направете справка с *Технически данни на страница*
17.

Husqvarna, 01.07.2023 г..

Стефан Холмберг, директор по развойна дейност,
управление на технологиите, Husqvarna AB.

Отговорен за техническата документация.

Husqvarna®

www.husqvarna.com

МАГАЗИН МАЙСТОРА®
БАШ ПРОФЕСИОНАЛНИ РЕШЕНИЯ



Оригинални инструкции



1143402-60



2023-09-19