

Einhell

TC-AG 115/750



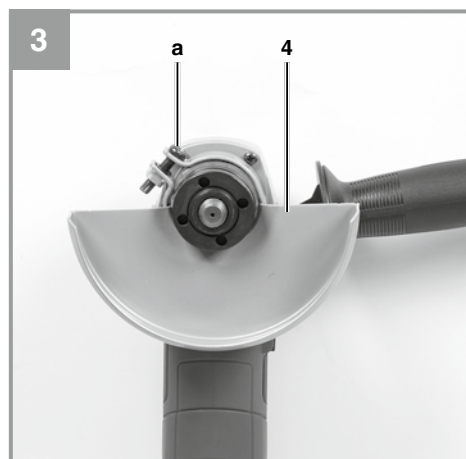
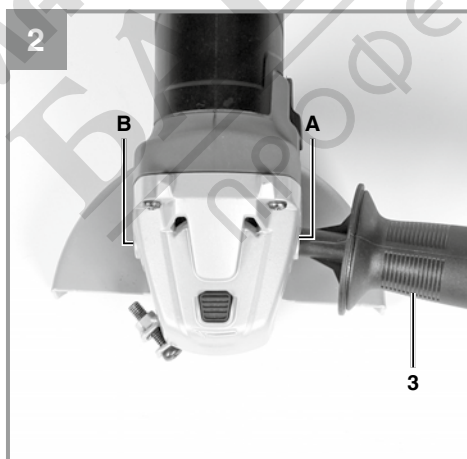
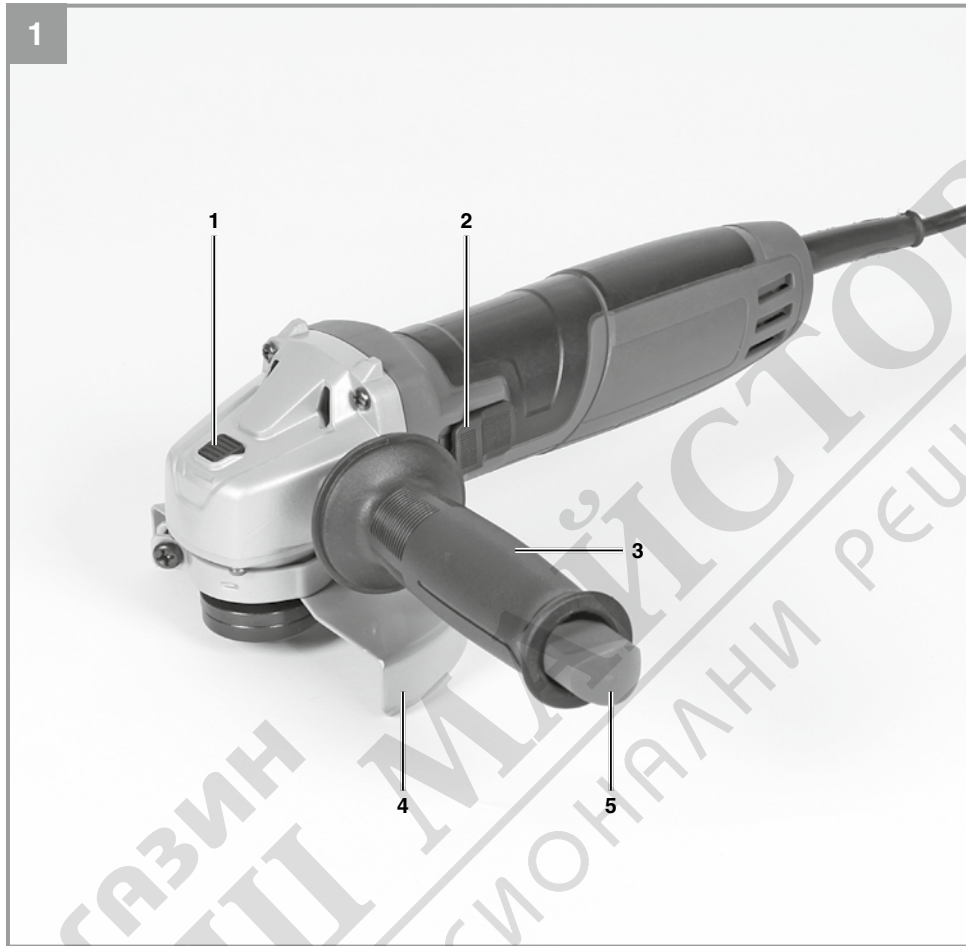
D	Originalbetriebsanleitung Winkelschleifer	GR	Πρωτότυπες Οδηγίες χρήσης Γωνιακός λειαντήρας
GB	Original operating instructions Angle grinder	P	Manual de instruções original Rebarbadora
F	Instructions d'origine Meuleuse d'angle	HR/ BIH	Originalne upute za uporabu Kutna brusilica
I	Istruzioni per l'uso originali Smerigliatrice angolare	RS	Originalna uputstva za upotrebu Ugaona brusilica
DK/ N	Original betjeningsvejledning Vinkelsliber	PL	Instrukcja oryginalną Szlifierka kątowna
S	Original-bruksanvisning Vinkelslip	TR	Orijinal Kullanma Talimatı Avcuş taşlama
CZ	Originální návod k obsluze Úhlová bruska	RUS	Оригинальное руководство по эксплуатации Угловая шлифовальная машинка
SK	Originálny návod na obsluhu Uhlová brúska	EE	Originaalkasutusjuhend Nurklihvija
NL	Originele handleiding Haakse slijper	LV	Originālā lietošanas instrukcija Leņķa slīpmašīna
E	Manual de instrucciones original Amoladora angular	LT	Originali naudojimo instrukcija Kampinis šlifuoκlis
FIN	Alkuperäiskäyttöohje Kulmahiomakone	BG	Оригинално упътване за употреба Ъглошлайф
SLO	Originalna navodila za uporabo Kotni brus	UKR	Оригінальна інструкція з експлуатації Кутова шліфувальна машинка
H	Eredeti használati utasítás Sarokkösörű		
RO	Instrucțiuni de utilizare originale Polizor unghiular		

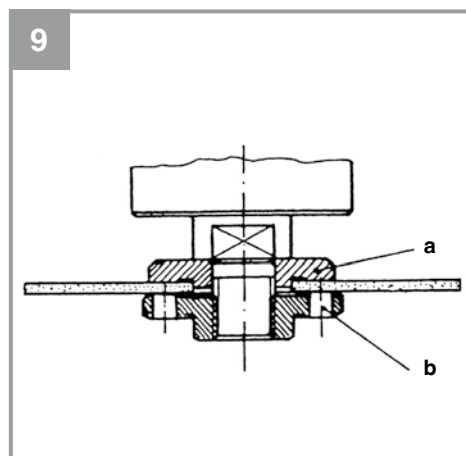
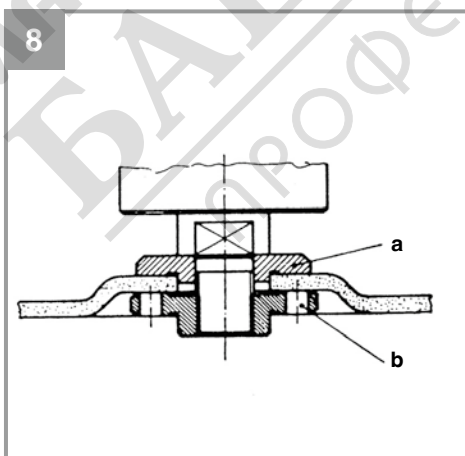
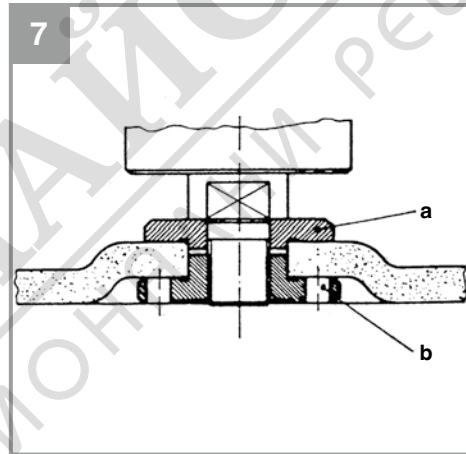
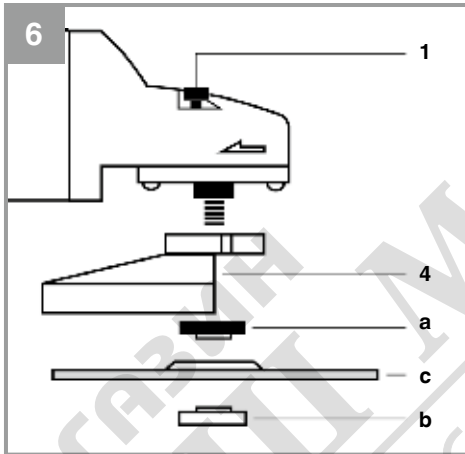
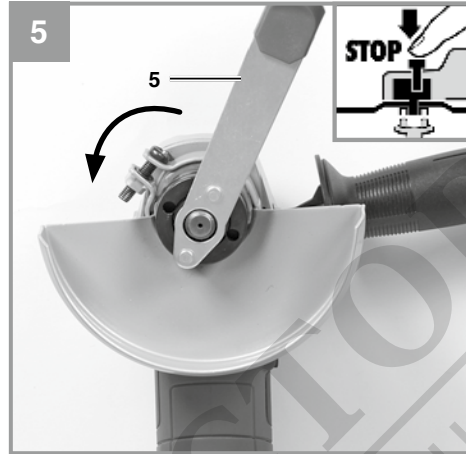
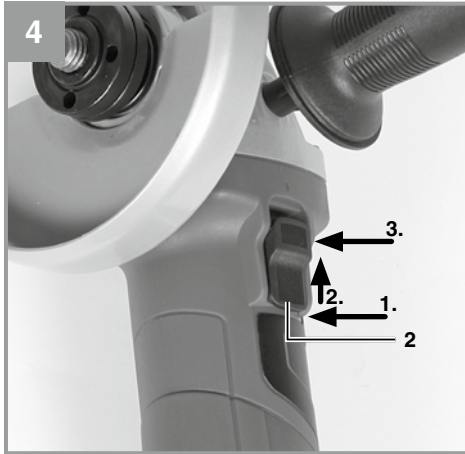
13



Art.-Nr.: 44.309.60

I.-Nr.: 21030







МАГАЗИН
БАШ МАЙСТОР
ПРОФЕСІОНАЛНИ РЕШЕННЯ



Опасност!

При използването на уредите трябва се спазват някои предпазни мерки, свързани с безопасността, за да се предотвратят наранявания и щети. За целта внимателно прочетете това упътване за употреба/указания за безопасност. Пазете го добре, за да разполагате с информацията по всяко време. В случай, че трябва да предадете уреда на други лица, моля, предайте им и това упътване за употреба/указания за безопасност. Ние не поемаме отговорност за злополуки или щети, които възникват вследствие на несъблюдаването на това упътване и на указанията за безопасност.

Обяснение на използваните символи (вижте фигура 10)

- Опасност!** - За намаляване на опасността от нараняване, прочетете инструкцията за експлоатация.
- Внимание! Носете предпазно средство за слуха.** Въздействието на шума може да предизвика загуба на слуха.
- Внимание! Носете предпазна масна против прах.** При обработка на дърво и други материали може да се появи вреден за здравето прах. Не трябва да се обработва материал, съдържащ азбест!
- Внимание! Носете предпазни очила.** Възникващите по време на работа искри или излизачите от уреда трески, стружки и прах могат да доведат до загуба на зрение.
- Това защитно покритие е пригодно за шлифоване.**
- Това защитно покритие е пригодно за отрез и шлифоване.** (Не е включено в обема на доставка)

1. Инструкции за безопасност

Съответните инструкции за безопасност ще намерите в приложената брошура.

Опасност!

Прочетете всички указания за безопасност и инструкции. Пропуските при спазването на указанията за безопасност и инструкциите могат да имат като последица електрически удар, пожар и/или тежки наранявания. **Съхранете за в бъдеще всички указания за безопасност и инструкции.**

2. Описание на уреда и обем на доставка**2.1 Описание на уреда (фиг. 1)**

- Фиксиращ винт
- Превключвател за включване/ изключване
- Допълнителна дръжка
- Защитно приспособление
- Гаечен ключ

2.2 Обем на доставка

Моля, проверете окомплектоваността на артикула с помощта на описания обем на доставка. При липсващи части, моля, обърнете се най-късно в рамките на 5 работни дни след покупка на артикула към нашия център за обслужване или към пункта на продажба, като представите валидна разписка за покупка респ. платежен документ. Моля, обърнете внимание за целта на гаранционната таблица в информацията относно обслужването в края на упътването.

- Отворете опаковката и внимателно извадете уреда от опаковката.
- Отстранете опаковъчния материал както и опаковъчните/и транспортни осигуровки (ако има такива).
- Проверете дали обемът на доставка е пълен.
- Проверете дали уредът и принадлежностите нямат повреди от транспортиране.
- По възможност запазете опаковката до изтичане на гаранционния срок.

Опасност!

Уредът и опаковъчният материал не са детски играчки! Деца не бива да играят с пластмасови торбички, фолио малки детайли! Съществува опасност да ги глътнат и да се задушат!

- Ъглошлайф
- Допълнителна дръжка
- Гаечен ключ
- Оригинално упътване за употреба
- Указания за техника на безопасност

3. Употреба по предназначение


Ъглошлайфът е предназначен за шлифование на метал и камък като се използва съответният шлифовъчен диск и съответното защитно приспособление.

Предупреждение! Ъглошлайфът може да се използва за отрез на метал и камък, само ако е монтирано защитното приспособление, което може да се получи като принадлежност.

Машината трябва да се използва само по предназначението ѝ. Всяка по-нататъшна извън това употреба не е по предназначение. За предизвикани от това щети или наранявания от всякакъв вид отговорност носи потребителят/обслужващото лице, а не производителят.

Моля, имайте предвид, че нашите уреди съгласно предназначението си не са произведени за промишлена, занаятчийска или индустриална употреба. Ние не поемаме отговорност, ако уредът се използва в промишлени, занаятчийски или индустриални предприятия, както и при равностойни дейности.

4. Технически данни

Мрежово линейно напрежение:
 220-240 Волта ~ 50 Херца
 Необходима мощност:750 Вата
 Празен ход-обороти: 12.000 мин⁻¹
 Макс. шайби-Ø: 115 мм
 Шлифовъчна шайба:115 x 22 x 6 мм
 Отрезна шлифовъчна шайба: ...115 x 22 x 3 мм
 Резба на закрепващ винт: M14
 Защитен клас: II / 
 Тегло: 1,85 кг

Опасност!

Шум и вибрация

Стойностите за шум и вибрация са получени съгласно EN 60745.

Ниво на звуково налягане L_{pA} 91 dB (A)
 Колебание K_{pA} 3 dB
 Ниво на звукова мощност L_{WA} 102 dB (A)
 Колебание K_{WA} 3 dB

Носете защита за слуха.

Влиянието на шума може да причини загуба на слуха.

Общите стойности на трептения (векторна сума на трите посоки) получени съгласно EN 60745.

Шлифование на повърхности:

Емисионна стойност на трептене

$a_{hAG} = 3,0 \text{ м/сек}^2$

Несигурност $K = 1,5 \text{ м/сек}^2$

Допълнителна информация за електрически инструменти

Посочената стойност на излъчвани вибрации е измерена по нормиран контролен метод и в зависимост от начина, по който се използва електрическият инструмент, може да се променя, а в изключителни случаи може да превишава посочената стойност.

Посочената стойност на излъчвани вибрации може да се използва за сравнение на един електрически инструмент с друг.

Посочената стойност на излъчвани вибрации може да се използва също за начална оценка на отрицателно влияние.

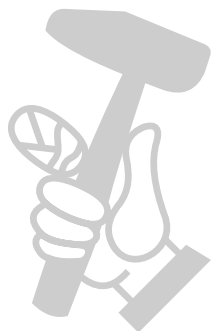
Ограничете образуването на шум и вибрацията до минимум!

- Използвайте само безупречно функциониращи уреди.
- Поддържайте и почиствайте уреда редовно.
- Пригответе начина си на работа спрямо уреда.
- Не претоварвайте уреда.
- Носете уреда при необходимост за проверка.
- Изключвайте уреда, ако не се използва.
- Носете ръкавици.

Внимание!

Остатъчни рискове

Дори ако обслужвате този електрически инструмент съгласно предписанията, винаги съществуват остатъчни рискове. Могат да възникнат следните опасности във връзка с конструкцията и изпълнението на този електрически инструмент:



1. Увреждане на белите дробове, ако не се носи подходяща защитна маска против прах.
2. Увреждане на слуха, ако не се носи подходяща слухова защита.
3. Увреждания на здравето, резултиращи от вибрациите върху ръката, ако уредът се използва продължително време и не се води и поддържа както трябва.

5. Преди пускане в експлоатация

Преди свързването се убедете, че данните върху типовата табелка отговарят на данните от мрежата.

Предупреждение!

Преди да предприемете настройки на уреда винаги издърпвайте мрежовия щепсел.

5.1 Монтиране на допълнителна дръжка (Фиг. 2)

- Ъгловият шлифовчик не трябва да се използва без допълнителна дръжка (3).
- Допълнителната ръчка може да се завинти в 2 позиции (А, В).

Страна на уреда	Подходящ за
Вляво (Поз. А / както е изобразено)	Десничари
Вдясно (Поз. В)	Левичари

5.2 Настройване на защитното приспособление (Фиг. 3)

Предупреждение!

- Изключете уреда. Издърпайте мрежовия щепсел!
- Настройте защитното приспособление (4) за защита на Вашите ръце така, че шлифовъчният материал да е отдалечен от тялото.
- Положението на защитния механизъм (4) може да се нагоди към съответните условия на работа: Разхлабете винт (а) и завъртете покритие (4) в исканата позиция.
- Обърнете внимание на това, защитното приспособление (4) правилно да покрива кутията за зъбното колело.
- Затегнете винт (а) отново.
- Уверете се, че защитното устройство (4) е стабилно монтирано.

5.3 ПРОБНО ПУСКАНЕ НА НОВИ ДИСКОВЕ

Пуснете ъглошлайфът да работи най-малко 1 мин. на празен ход с поставен диск за рязане или шлифоване. Вибриращи дискове да се подменят веднага.

6. Обслужване

6.1 Изключвател (фигура 4)

Ъглошлайфът е оборудван със защитен прекъсвач за защита от злополуки. За включване натиснете надолу задния прекъсвач включване/изключване (2), бутнете напред и натиснете предния надолу. За изключване на ъглошлайфа натиснете задния прекъсвач включване/изключване (2). Прекъсвачът включване/изключване (2) се връща в изходно положение.

Защита от повторно включване

При прекъсване на мрежовото напрежение, когато превключвателят е в позиция „ВКЛ.“, електрическият инструмент не се включва след възстановяване на мрежовото напрежение. За да продължите да използвате инструмента, изключете превключвателя и го включете отново.

Внимание! По причини, свързани с безопасността ъгловият шлифовчик не трябва да се задвижва с поставен ключ с челни отвори (5).

6.2 Сменяне на шлифовъчните шайби (Фиг. 5)

За сменянето на шлифовъчните шайби се нуждаете от приложените ключове с челни отвори (5). Ключът с челни отвори (5) се съхранява в допълнителната дръжка (3). При необходимост издърпайте ключа с челни отвори (5) от допълнителната дръжка (3).

Внимание! По причини, свързани с безопасността ъгловият шлифовчик не трябва да се задвижва с поставен ключ с челни отвори (5).

Предупреждение!

Изключете щепсела от мрежата!

- Обикновена смяна на диска чрез блокиране на вретеното.
- Натиснете бутона за блокиране и фиксирайте диска.
- Поставете ключа в челните отвори на

- гайката с фланеца и я отвийте. (Фиг. 5)
- Сменете диска за рязане или шлифоване и завийте здраво с ключа гайката с фланеца.

Предупредителна бележка!
Натискайте бутона за блокиране само при изключен двигател и спряло вретено!
Блокирането на вретеното трябва да остане натиснато по време на смяна на дисковете!

При дискове за рязане или шлифоване с дебелина около 3 мм завинтете гайката с фланеца с плоската страна към диска.

6.3 Разположение на фланците при използване на дискове за шлифоване и рязане (фиг. 6-9)

- Разположение на фланците при използване на извит или прав шлифовъчен диск (фиг. 7)
 - а) затягащ фланец
 - б) гайка с фланец
- Разположение на фланците при използване на извит диск за рязане (фиг. 8)
 - а) затягащ фланец
 - б) гайка с фланец
- Разположение на фланците при използване на прав диск за рязане (фиг. 9)
 - а) затягащ фланец
 - б) гайка с фланец

6.4 ДВИГАТЕЛ

По време на работа двигателят трябва да се проветрява добре, затова отворите за вентилация трябва да се поддържат винаги чисти.

6.5 ШЛИФОВЪЧНИ ДИСКОВЕ

- Дискът за рязане или шлифоване не трябва да бъде никога по-голям от предписания диаметър.
- Преди работа с диска за рязане или шлифоване проверете дадените за него обороти.
- Максималните обороти на шлифовъчната или на отрезната шайба трябва да са по-големи от оборотите на празен ход на ъгловия шлифовчик.
- Употребявайте само такива дискове за рязане или шлифоване, които са предназначени за максимална честота на

въртене 12.000 min^{-1} и периферна скорост от 67 m/sec.

- При използването на отрезни шлифовъчни шайби с диамантено покритие обърнете внимание на посоката на въртене. Стрелката за посоката на въртене върху отрезна шлифовъчна шайба с диамантено покритие трябва да съвпада със стрелката за посоката на въртене върху уреда.

При шлифовъчните кръгове по-специално внимавайте добре да се съхраняват на склад и транспортират. Никога не излагайте шлифовъчните кръгове на сблъсъци, удари или остри ръбове (напр. при транспорт или складиране в кутия за инструменти). Това може да доведе до повреда като напр. пукнатини на шлифовъчните кръгове и да представлява опасност за потребителя.

Предупреждение!

6.6 УКАЗАНИЯ ЗА РАБОТА

6.6.1 Грубо шлифоване

⚠ Внимание! Защитното приспособление да се използва за шлифоване (включено в обема на доставка).

Най-добър резултат при грубо шлифоване се постига, когато подведете шлифовъчния диск под ъгъл 30° до 40° спрямо равнината на шлифоване и извършвате равномерни движения напред и назад по заготовката.

6.6.2 Отрезно шлифоване

⚠ Внимание! Защитното приспособление да се използва за отрезни (може да се получи като принадлежност, виж 8.4). При отрезни операции не изкривявайте ъглошлайфа в равнината на рязане. Дискът за рязане трябва да има чист режещ ръб. При рязане на твърд камък най-добре използвайте диамантен диск за рязане.

⚠ Не трябва да се обработват съдържащи азбест материали!

⚠ Не употребявайте никога дискове за рязане за грубо шлифоване.

7. Смяна на мрежовия съединителен проводник

Опасност!

Ако мрежовият съединителен проводник на този уред се повреди, то той трябва да се смени от производителя или от неговата сервисна служба за обслужване на клиенти или от подобно квалифицирано лице, за да се избегнат излагания на опасност.

8. Почистване, поддръжка и поръчка на резервни части

Опасност!

Преди всички дейности по почистване издърпвайте щепсела.

8.1 Почистване

- По възможност поддържайте защитните устройства, вентилационните прорези и корпуса на двигателя без прах и замърсявания. Почистете уреда с чиста кърпа или го обдухайте със сгъстен въздух при ниско налягане.
- Препоръчваме Ви да почиствате уреда директно след всяка употреба.
- Почиствайте уреда редовно с влажна кърпа и малко калиев сапун. Не използвайте почистващи препарати или разтворители; те могат да разядат пластмасовите части по уреда. Внимавайте за това във вътрешността на уреда да не попадне вода. Проникването на вода в електроуред увеличава риска от електрически удар.

8.2 Въгленови четки

При прекомерно образуване на искри въгленовите четки да се проверят от електроспециалист.

Опасност! Въгленовите четки трябва да се подменят само от електроспециалист.

8.3 Поддръжка

Във вътрешността на уреда няма други части, които изискват поддръжка.

8.4 Поръчка на резервни части:

При поръчката на резервни части трябва да се посочат следните данни:

- Тип уред
- Артикулен номер на уред
- Идентификационен номер на уред
- Номер на необходимата резервна част

Актуални цени и информация ще откриете на www.Einhell-Service.com

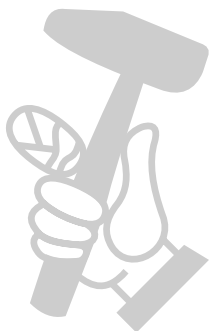
Защитно покритие за отрезни (Арт. №.: 44.500.51)

9. Екологосъобразно отстраняване и рециклиране

Уредът е опакован с цел предотвратяване на повреди при транспортирането. Опаковка е суровина и може да се използва отново или да се преработи. Уредът и принадлежностите му се състоят от различни материали, например метал и пластмаса. Не изхвърляйте повредените уреди заедно с битовите отпадъци. Трябва да предадете уреда в подходящ приемен пункт, където уредът ще бъде унищожен съобразно изискванията. Ако не знаете къде има приемен пункт, можете да получите информация в общината.

10. Съхранение на склад

Складирайте уреда и принадлежностите му на тъмно, сухо място, където няма опасност от замръзване и което да е недостъпно за деца. Оптималната температура на складиране е между 5 и 30 °C. Съхранявайте електрическия инструмент в оригиналната му опаковка.





Само за страни от ЕС

Не изхвърляйте електроинструментите при битовите отпадъци!

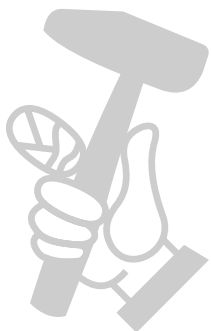
Съгласно Европейската директива 2012/19/ЕО за електрически и електронни стари уреди и прилагането в националното право употребените електроинструменти трябва да се събират отделно и да се доставят за екологична повторна употреба.

Алтернатива за рециклиране по отношение на призива за връщане:

Собственикът на електроуредата вместо връщане алтернативно с цел съдействие е задължен по отношение на целесъобразното оползотворяване в случай на отказ от собственост. Старият уред за целта също така може да се предостави в пункт за обратно вземане, където се извършва отстраняване по смисъла на националните закони за събирането, извозването, складирането и рециклирането на отпадъци. Това не засяга приложените към старите уреди отделни части от принадлежностите и помощни средства без електрически компоненти.

Препечатването или друг вид размножаване на документация и съпроводителни документи на продуктите, също така на части е допустимо само с изричното съгласие на Einhell Germany AG / ИСК ГмбХ/.

Запазено е правото за извършване на технически промени



Информация относно обслужването

Във всички държави, които са упоменати в гаранционната карта, ние разполагаме с компетентни в обслужването партньори, чиито контакти ще намерите в гаранционната карта. Същите са на Ваше разположение за всякакъв вид сервизни работи като ремонт, набавяне на резервни и износващи се части или снабдяване с консумативи.

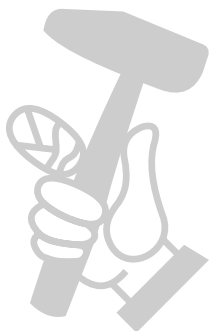
Необходимо е да се вземе под внимание, че следните части при този продукт подлежат на естествено износване или такова вследствие на употребата им респ. следните части са необходими като консумативи.

Категория	Пример
Износващи се части*	Въгленови четки
Консумативни материали/консумативи*	Отрезни, шлифовъчни дискове
Липсващи части	

* Не се включват задължително в доставения комплект!

При недостатъци или дефекти Ви молим да уведомите за случая на дефект в интернет на www.Einhell-Service.com. Моля, обърнете внимание на точното описание на дефекта и във всеки случай отговорете за целта на следните въпроси:

- Уредът работил ли е вече или дефектът се е проявил в самото начало?
- Нещо направило ли Ви е впечатление преди да се прояви дефектът (индикация за дефекта)?
- Според Вас в какво се състои дефектът на уреда (основна индикация)?
Опишете дефекта.



Гаранционна карта

Уважаеми клиенти, нашите продукти подлежат на строг качествен контрол. В случай, че въпреки това този уред някога не функционира безупречно, то много съжаляваме за това и Ви молим да се обърнете към нашата сервизна служба на адреса, посочен в тази гаранционна карта. С удоволствие сме на Ваше разположение също и по телефона на посочения телефонен номер за обслужване.

Относно предявяването на гаранционни претенции е в сила следното:

1. Гаранционните условия се отнасят само за потребители, тоест за физически лица, които няма да използват уреда нито за производствени цели, нито за друг вид самостоятелна дейност. Тези гаранционни условия регламентират допълнителни гаранционни услуги, които по-долу посоченият производител допълнително обещава към законовата гаранция на купувачите на неговите нови уреди. Вашите законови гаранционни права не се засягат от тази гаранция. Нашата гаранционна услуга е безплатна за Вас.
2. Гаранционната услуга обхваща само недостатъци по закупен от Вас нов уред на долупосочения производител, които доказуемо се дължат на производствен или отнасящ се до материала дефект, и по наш избор се ограничават до отстраняването на такива недостатъци по уреда или до подмяната на уреда. Моля, имайте предвид, че нашите уреди според предназначението си не са конструирани за промишлена, занаятчийска или индустриална употреба. Гаранционен договор поради това не се реализира тогава, когато уредът е бил използван в рамките на гаранционния период в промишлени, занаятчийски или индустриални предприятия или е бил изложен на подобен вид натоварване.
3. От нашата гаранция се изключват:
 - Щети по уреда, възникнали вследствие на несъблюдаването на упътването за монтаж или въз основа на технически некомпетентна инсталация, на неспазването на ръководството за употреба (като напр. посредством свързване към неправилно мрежово линейно напрежение или вид електричество) или вследствие на несъблюдаването на разпоредбите за поддръжка и техника на безопасност или посредством излагането на уреда на аномални условия, характерни за околната среда или поради липсваща поддръжка и обслужване.
 - Щети по уреда, възникнали вследствие на непозволена или професионално некомпетентна употреба (като напр. претоварване на уреда или използване на неразрешени инструменти за употреба или оборудване), проникване на чужди тела в уреда (като напр. пясък, камъни или прах, транспортни щети), прилагане на сила или чужди въздействия (като напр. щети вследствие на падане).
 - Щети по уреда или по части на уреда, дължащи се на износване вследствие на ползване, на обичайно или друго естествено износване.
4. Гаранционният период възлиза на 24 месеца и започва да тече от датата на покупка на уреда. Гаранционни претенции следва да се предявяват преди изтичането на гаранционния период в рамките на две седмици, след като сте открили дефекта. Предявяването на гаранционни претенции след изтичане на гаранционния период е изключено. Ремонтът или подмяната на уреда нито води до удължаване на гаранционния период, нито се стартира нов гаранционен период в резултат на тази услуга, извършена по отношение на уреда или евентуално монтирани резервни части. Това важи също при ползването на сервизно обслужване на място.
5. За да предявите гаранционна претенция, трябва да регистрирате повредения уред на www.Einhell-Service.com. Подгответе касовата бележка или други документи, удостоверяващи покупката на уреда. Уреди, които бъдат изпратени без съответните документи или без фабрична табелка, няма да бъдат взети под внимание за гаранционно обслужване поради невъзможност за идентифицирането им. След като нашият гаранционен сервиз установи повредата, веднага ще Ви изпратим поправения уред или нов уред.

Разбира се, срещу възстановяване на разходите ние отстраняваме с удоволствие също така дефекти по уреда, които не са включени или вече не се включват в обхвата на гаранцията. За целта, изпратете, моля, уреда на нашия сервизен адрес.

По отношение на износващи се, употребявани или дефектни части обръщаме внимание на ограниченията на тази гаранция съобразно информацията относно обслужването в това упътване за употреба.