

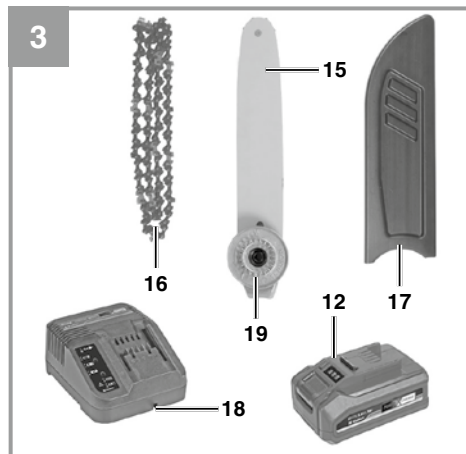
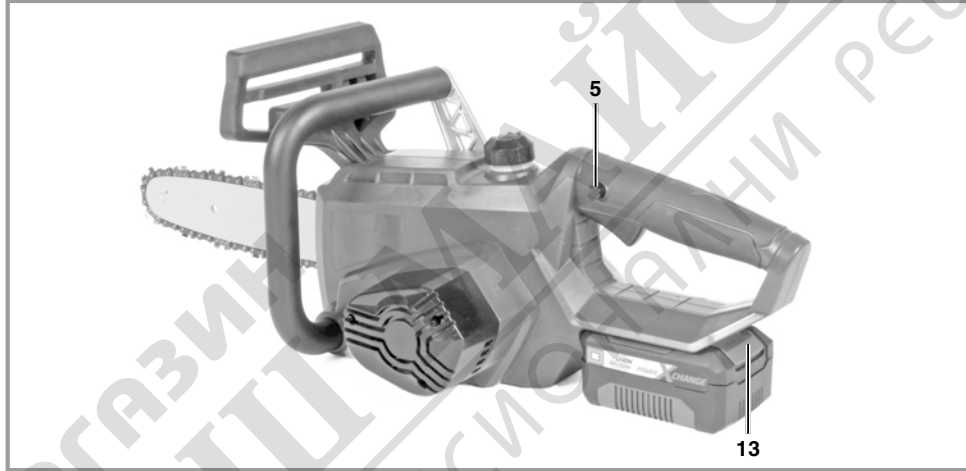
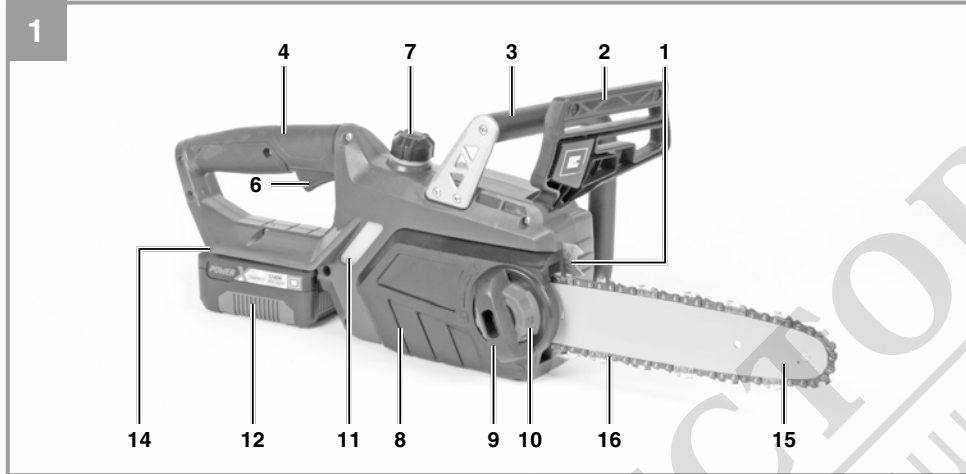
DE	Originalbetriebsanleitung Akku-Kettensäge	RO	Instrucțiuni de utilizare originale Ferăstrău cu lanț cu acumulator
EN	Original operating instructions Cordless Chainsaw	EL	Πρωτότυπες Οδηγίες χρήσης Αλυσοπρίονο μπαταρίας
FR	Instructions d'origine Tronçonneuse sans fil	PT	Manual de instruções original Serra sem fio
IT	Istruzioni per l'uso originali Motosega a batteria	HR/ BS	Originalne upute za uporabu Akumulatorska lančana pila
DA/ NO	Original betjeningsvejledning Akku-kædesav	SR	Originalna uputstva za upotrebu Akumulatorska lančana testera
SV	Original-bruksanvisning Batteridrivnen kedjesåg	PL	Instrukcją oryginalną Akumulatorowa piła łańcuchowa
CS	Originální návod k obsluze Akumulátorová řetězová pila	TR	Orijinal Kullanma Talimatı Akülü zincirli testere
SK	Originálny návod na obsluhu Akumulátorová reťazová píla	RU	Оригинальное руководство по эксплуатации Аккумуляторная цепочная пила
NL	Originele handleiding Accu-kettingzaag	ET	Originaalkasutusjuhend Akukettsaag
ES	Manual de instrucciones original Motosierra de batería	LV	Originālā lietošanas instrukcija Akumulatora ķēdes zāģis
FI	Alkuperäiskäyttöohje Akkukäyttöinen ketjusaha	LT	Originali naudojimo instrukcija Akumuliatorinis grandininis pjūklas
SL	Originalna navodila za uporabo Akumulatorska verižna žaga	BG	Оригинално упътване за употреба Аккумуляторен верижен трион
HU	Eredeti használati utasítás Akkus-láncfűrész		

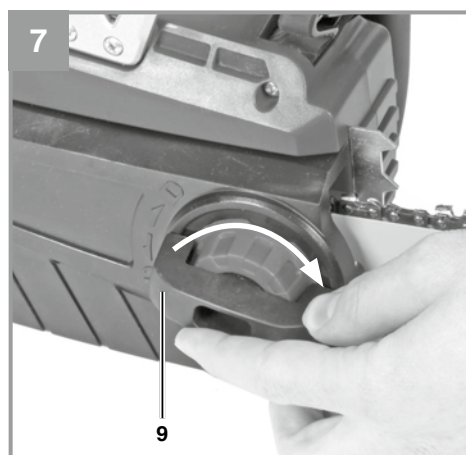
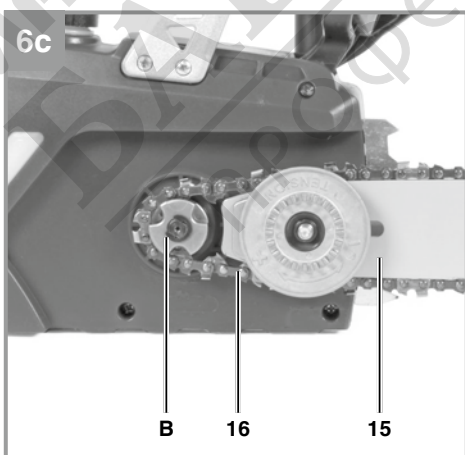
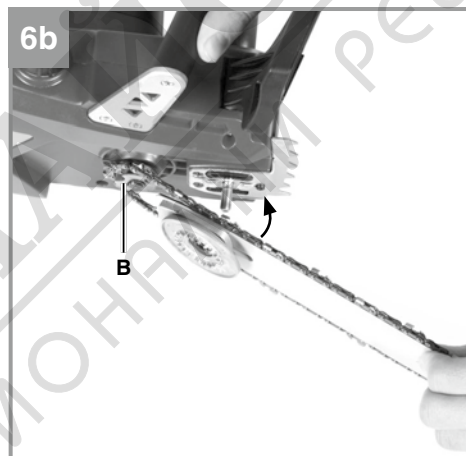
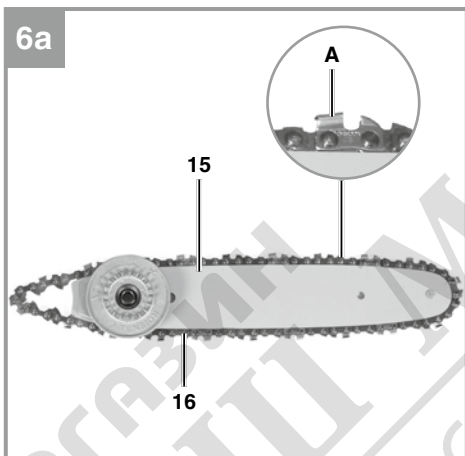
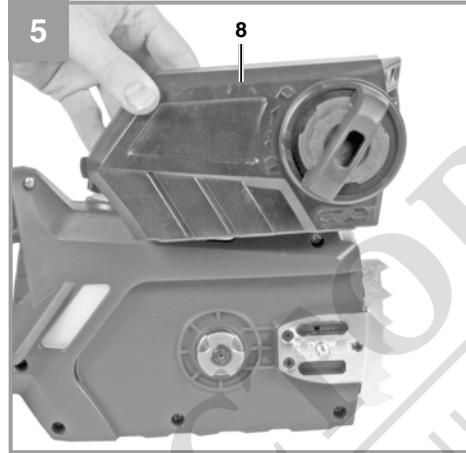
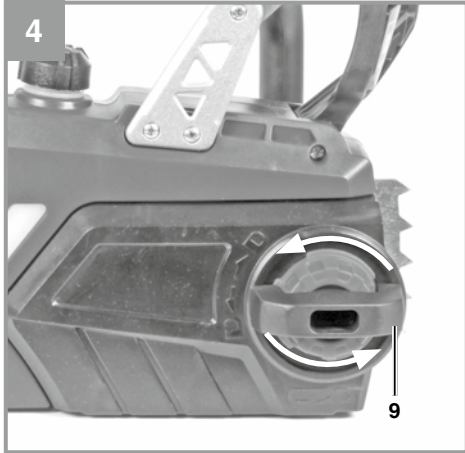
13

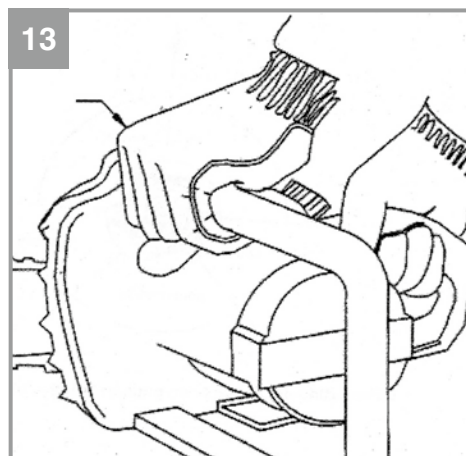
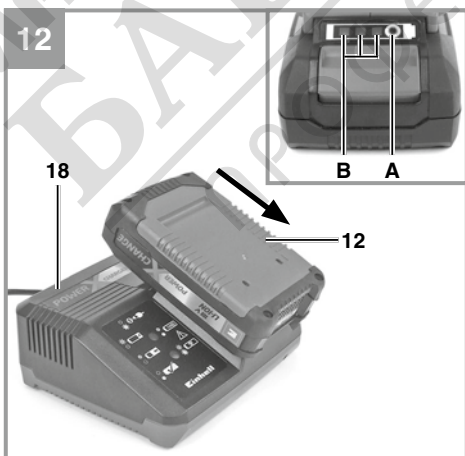
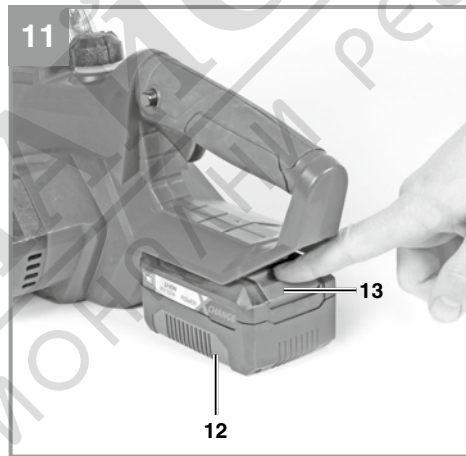
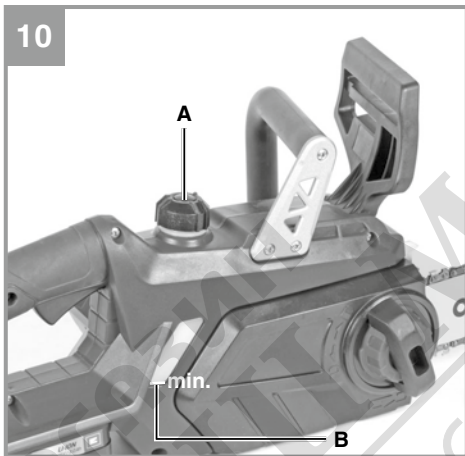
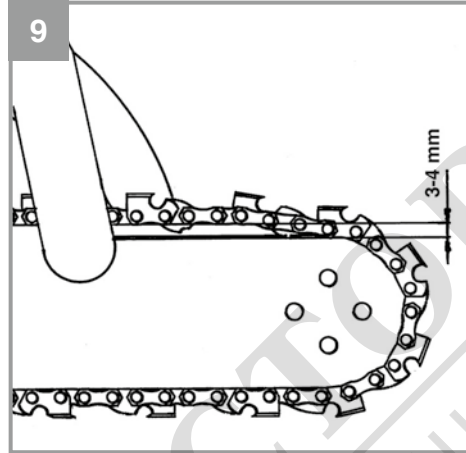
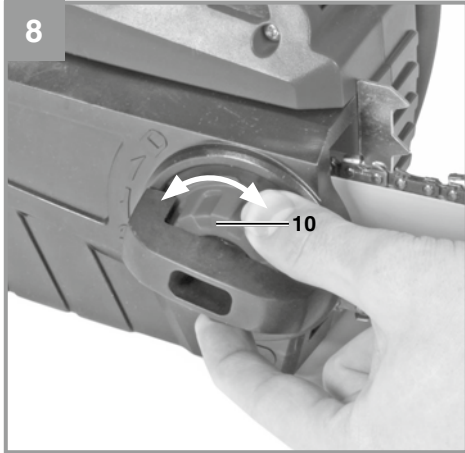


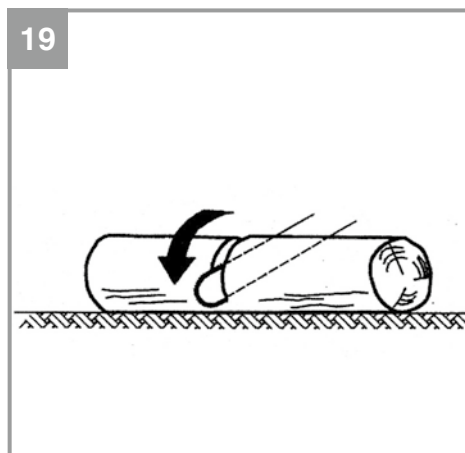
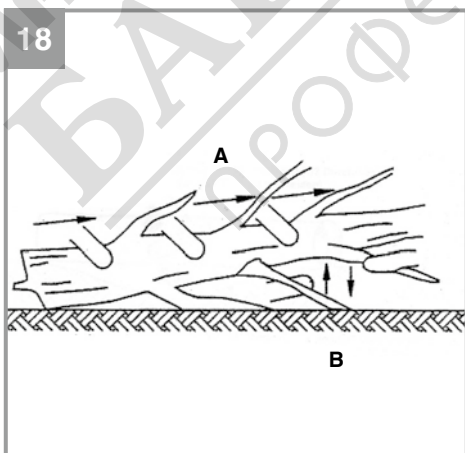
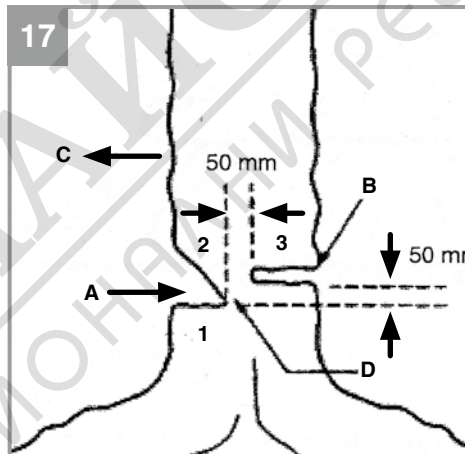
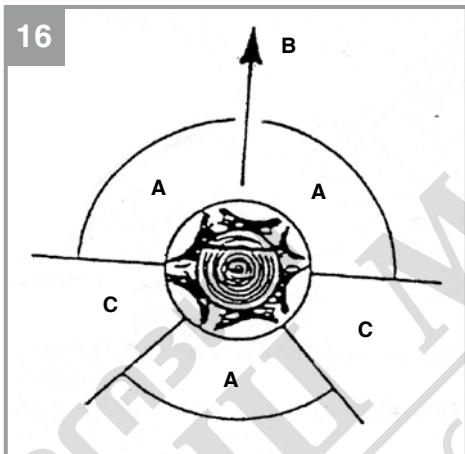
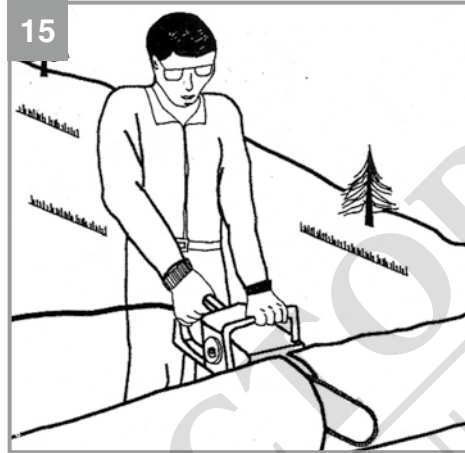
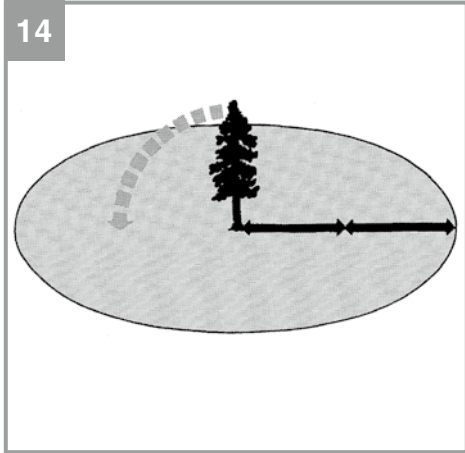
Art.-Nr.: 45.017.60 (1x3Ah)  
Art.-Nr.: 45.017.77 (1x3Ah)  
Art.-Nr.: 45.017.89 (1x2,5Ah)

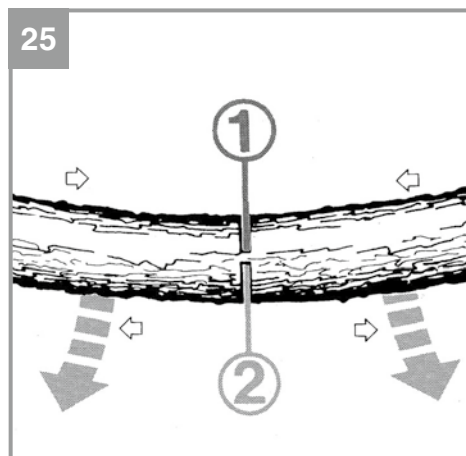
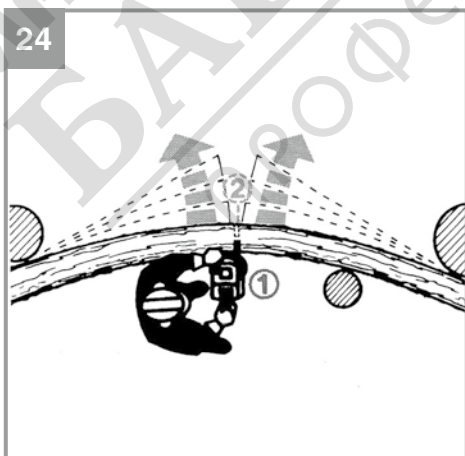
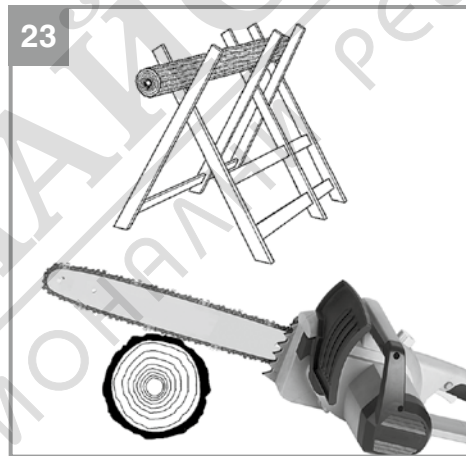
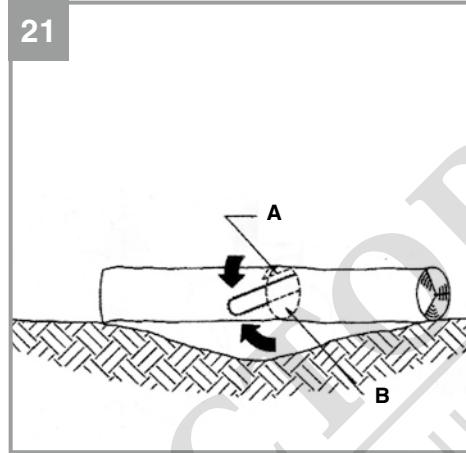
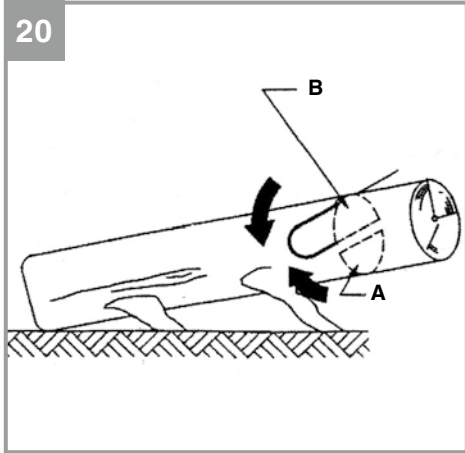
I.-Nr.: 21074  
I.-Nr.: 21024  
I.-Nr.: 21015

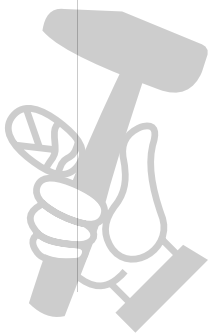
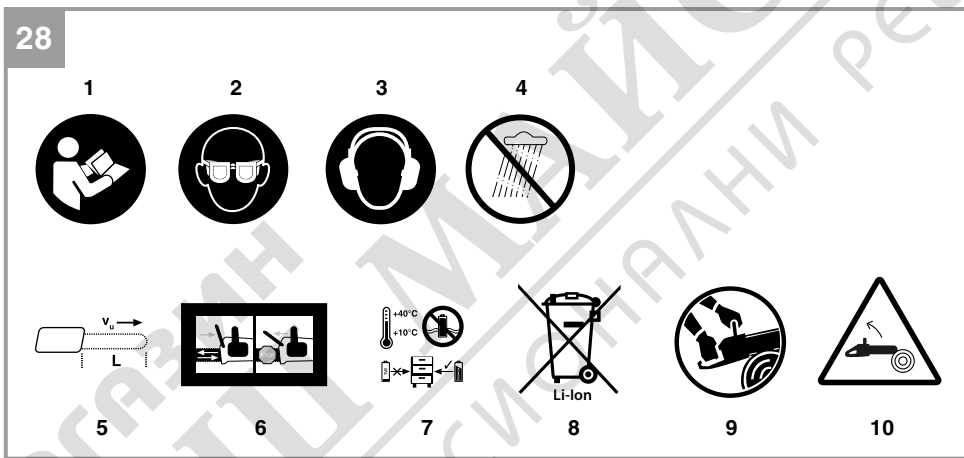
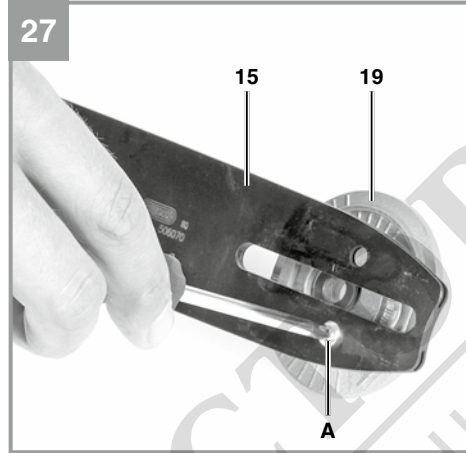
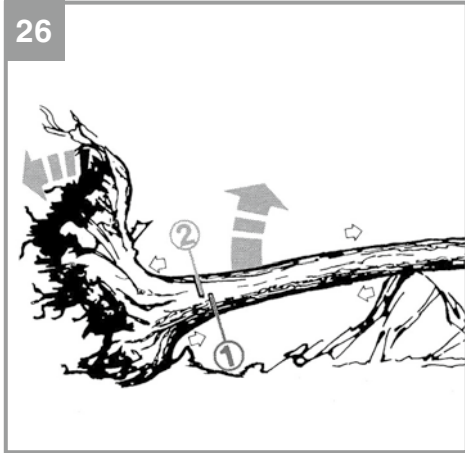












**Опасност! !**

При използването на уредите трябва се спазват някои предпазни мерки, свързани с безопасността, за да се предотвратят наранявания и щети. За целта внимателно прочетете това упътване за употреба/указания за безопасност. Пазете го добре, за да разполагате с информацията по всяко време. В случай, че трябва да предадете уреда на други лица, моля, предайте им и това упътване за употреба/указания за безопасност. Ние не поемаме отговорност за злополуки или щети, които възникват вследствие на несъблюдаването на това упътване и на указанията за безопасност.

**Обяснение на символите върху уреда (фиг. 28):**

1. Прочетете упътването за употреба
2. Носете защита за очите
3. Носете защита за слуха
4. Не излагайте уреда на дъжд
5. Максимална дълбочина на рязане  $v_r$ : 4,5 m/s
6. Преди пускане в действие освободете спирачката на веригата!
7. Акумулаторните батерии се съхраняват само в сухи помещения с температура от +10 °C до +40 °C. Акумулаторните батерии се съхраняват само в заредено състояние (заредени най-малко 40%).
8. Преди изхвърлянето батериите трябва да бъдат извадени от уреда. Указание за изхвърляне на батерии: Батериите не могат да бъдат изхвърляни в битовата смет.
9. Дръжте акумулаторния верижен трион винаги с две ръце.
10. Откатът може да причини смъртоносни порезни наранявания.

**1. Инструкции за безопасност**

Съответните инструкции за безопасност ще намерите в приложената брошура.

**Предупреждение!**

**Прочетете всички инструкции за безопасност, инструкции, илюстрации и технически данни, които са приложени към този електроинструмент.** Пропуски при спазването на следните инструкции могат да причинят електрически удар, пожар и/или

тежки наранявания.

**Съхранявайте указанията и инструкциите за безопасност на сигурно място за по-нататъшна употреба.**

**2. Описание на уреда и обем на доставка****2.1 Описание на уреда (фиг. 1-3)**

1. Зъбен ограничител
2. Преден предпазител за ръката (спирачка на веригата)
3. Предна ръкохватка
4. Задна ръкохватка
5. Блокировка срещу включване
6. Превключвател включено/изключено
7. Капак на маслен резервоар
8. Капак на верижно колело
9. Скрепителен винт за капака на верижното колело
10. Затегателен болт
11. Индикатор за нивото на маслото за веригата
12. Акумулаторна батерия (при арт. № 4501761 не е включена в доставката)
13. Фиксиращ бутон
14. Задна защита за ръцете
15. Конзолен режещ апарат
16. Режеща верига
17. Защита за конзолен режещ апарат
18. Зарядно устройство (при арт. № 4501761 не е включено в доставката)
19. Направляващо колело

**2.2 Обем на доставка**

Въз основа на описанието на доставката проверете дали няма липсващи части от продукта. При установяване на липси трябва да се свържете с нашия сервизен център или с най-близкия компетентен строителен хипермаркет в рамките на не повече от 5 работни дни след закупуване на продукта, като представите валидна касова бележка. Имайте предвид таблицата с гаранционните срокове, която е поместена в условията на гаранцията в края на упътването.

- Отворете опаковката и внимателно извадете уреда от опаковката.
- Отстранете опаковъчния материал както и опаковъчните/и транспортни осигуровки (ако има такива).
- Проверете дали обемът на доставка е пълен.

- Проверете дали уредът и принадлежностите нямат повреди от транспортиране.
- По възможност запазете опаковката до изтичане на гаранционния срок.

#### Опасност!

**Уредът и опаковъчният материал не са детски играчки! Деца не бива да играят с пластмасови торбички, фолио малки детайли! Съществува опасност да ги глътнат и да се задушат!**

- Оригинално упътване за употреба
- Указания за техника на безопасност

### 3. Употреба по предназначение

Акумулаторният верижен трион е предназначен за отсичане на малки дървета, както и за рязане на стволове, клони, дървени греди, дъски и др. и може да се използва за напречни и надлъжни срезове. и може да се използва за напречни и надлъжни разрези. Той не е подходящ за рязане на други материали, различни от дърво.

Машината трябва да се използва само по предназначението ѝ. Всяка по-нататъшна извън това употреба не е по предназначение. За предизвикани от това щети или наранявания от всякакъв вид отговорност носи потребителят/обслужващото лице, а не производителят.

Моля, имайте предвид, че нашите уреди съгласно предназначението си не са произведени за промишлена, занаятчийска или индустриална употреба. Ние не поемаме отговорност, ако уредът се използва в промишлени, занаятчийски или индустриални предприятия, както и при равностойни дейности.

### 4. Технически данни

Захранващо напрежение за двигателя: ..... 18 V d.c.  
 Обороти на празен ход  $n_0$ : ..... 2400 мин.<sup>-1</sup>  
 Изходящо напрежение на зарядното устройство: ..... 20 V d.c.  
 Изходящ ток на зарядното устройство: ..... 3 A  
 Захранващо напрежение на зарядното устройство: ..... 200-250V~ 50-60Hz  
 Акумулаторна батерия тип: ..... Li-Ion  
 Брой клетки на акумулатора: ..... 5  
 Капацитет на акумулатора: ..... 2,5 / 3 Ah  
 Дължина на шината: ..... 250 mm  
 Максимална дължина на рязане: ..... 230 mm  
 Скорост на рязане при номинални обороти: ..... 4,5 m/s  
 Обем на резервоара за масло: ..... 200 ml  
 Тегло ..... около 2,6 kg  
 Тип верига ..... Oregon 90PX040X  
 ..... Kangxin 3/8.04340DL  
 ..... Hangzhou Excelsior & Sharp Garden Tools Co., Ltd.: ..... ES104MLEA041  
 Тип Шина ..... Oregon 104MLEA041  
 ..... Kangxin AP10-40437P  
 ..... Hangzhou Excelsior & Sharp Garden Tools Co., Ltd.: ..... 90XP 3/8LP-043.40E

#### Опасност!

##### Шум и вибрация

Стойностите за шум и вибрация са получени съгласно EN 62841-1, EN 62841-4-1.

Ниво на звуково налягане  $L_{pA}$  ..... 89,1 dB (A)  
 Колебание  $K_{pA}$  ..... 3 dB  
 Ниво на звукова мощност  $L_{WA}$  ..... 97,1 dB (A)  
 Колебание  $K_{WA}$  ..... 2,88 dB  
 Гарантирано ниво на звукова мощност  $L_{WA}$ : ..... 100 децибела/dB(A)

##### Носете защита за слуха.

Влиянието на шума може да причини загуба на слуха.

Общите стойности на трептения (векторна сума на трите посоки) получени съгласно EN 62841-1; EN 62841-4-1.

##### Натоварване на ръкохватките

Ниво на вибрация предна ръкохватка  $a_h = 4,78 \text{ m/s}^2$

Ниво на вибрация задна  
ръкохватка  $a_n = 4,67 \text{ m/s}^2$   
Отклонение  $K = 1,5 \text{ m/s}^2$

Посочените общи стойности на вибрациите и посочените емисионни стойности на шума са измерени по стандартен процес на проверка и могат да се използват за сравняване на един електрически инструмент с друг;

Посочените общи стойности на вибрациите и посочените емисионни стойности на шума могат да се използват също и за предварителна оценка на натоварването.

#### Предупреждение:

Емисиите на вибрации и шум могат по време на действителното използване на електрическия инструмент да се отклоняват от зададените стойности, в зависимост от начина, по който се използва електрически инструмент, по-специално, какъв вид детайл се обработва.

#### Ограничете образуването на шум и вибрацията до минимум!

- Използвайте само безупречно функциониращи уреди.
- Поддържайте и почиствайте уреда редовно.
- Пригодете начина си на работа спрямо уреда.
- Не претоварвайте уреда.
- Носете уреда при необходимост за проверка.
- Изключвайте уреда, ако не се използва.
- Носете ръкавици.

## 5. Преди пускане в експлоатация

#### Внимание!

Винаги изваждайте акумулаторната батерия, преди да извършвате настройки по уреда.

**Опасност!** Поставете акумулаторната батерия едва тогава, когато верижният трион е напълно монтиран и обтягането на веригата е настроено. Когато извършвате работи по верижния трион, винаги носете предпазни ръкавици, за да избегнете наранявания.

#### 5.1 Монтаж на шината и режещата верига

- Внимателно разопаковайте всички части и

ги проверете за пълноценност (фиг. 2-3).

- Развийте закрепващия винт за капака на верижното колело (9) (фиг. 4).
- Свалете капака на верижното колело (8) (фиг. 5).
- Поставете режещата верига (16) както е изобразено в периферния канал на шината (15) (фиг. 6а/поз. А).
- Поставете шината и веригата както е изобразено в държача на акумулаторния верижен трион. При това прекарайте веригата около зъбното колело (фиг. 6b и 6c/ поз. В).
- Поставете капака на верижното колело и закрепете със закрепващия винт (9) (фиг. 7). **Внимание!** Затегнете окончателно закрепващия винт едва след настройката на обтягането на веригата (виж точка 5.2).

#### 5.2 Натягане веригата на триона

**Внимание!** Преди извършване на проверка и настройки винаги изваждайте акумулаторната батерия. Когато извършвате работи по верижния трион, винаги носете предпазни ръкавици, за да избегнете наранявания.

- Развийте с няколко оборота закрепващия винт на капака на верижното колело (9) (фиг. 4).
- Настройте опъването на веригата със затегателния болт (Фиг. 8/ Поз. 10). Въртенето надясно увеличава опъването на веригата, въртенето наляво намалява опъването на веригата. Режещата верига е правилно опъната, когато в средата на конзолния режещ апарат тя може да бъде повдигната с около 3-4 мм (Фиг.9).
- Затегнете закрепващия винт за капака на верижното колело (9) (фиг. 7).

**Внимание!** Всички звена на веригата трябва правилно да лежат в направляващия канал на конзолния режещ апарат.

#### Указания за опъване на веригата:

Режещата верига трябва да е правилно опъната, за да се гарантира безопасна работа. Вие ще познаете оптималното опъване, когато в средата на конзолния режещ апарат режещата верига може да бъде повдигната с около 3 - 4 мм. Тъй като режещата верига се загръва от рязането и поради това променя дължината си, моля, проверявайте на всеки 10 мин. опъването на веригата и при необходимост го регулирайте. Това важи особено за нови режещи

вериги. Разхлабете режещата верига след приключване на работа, защото тя се скъсява при охлаждане. Така Вие ще предотвратите повреждането на веригата.

### 5.3 Смазване на веригата

**Внимание!** Преди извършване на проверка и настройки винаги изваждайте акумулаторната батерия. Когато извършвате работи по верижния трион, винаги носете предпазни ръкавици, за да избегнете наранявания.

**Внимание!** Никога не оставяйте веригата да работи без масло за режеща верига! Използването на верижния трион без масло за режеща верига или при ниво на маслото под маркировката за минимално ниво (Фиг. 10/Поз. В) води до повреждане на верижния трион!

**Внимание!** Съблюдавайте температурните условия: Различните околни температури изискват смазочни средства с една доста различна вискозност. При ниски температури Вие се нуждаете от редки масла (ниска вискозност), за да постигнете достатъчен смазочен слой. Ако обаче използвате същото масло през лятото, то само поради по-високите температури то би се втечило допълнително. Така смазочен слой може да падне, веригата би се прегряла и може да се повреди. Освен това смазочното масло изгаря и води до едно ненужно натоварване с вредни вещества.

#### Пълнене на масления резервоар:

- Поставете режещата верига върху равна повърхност.
- Почистете зоната около капака на масления резервоар (Фиг. 10/Поз. А) и след това го отворете.
- Напълнете резервоара с масло за режеща верига. При това внимавайте, в резервоара да не попадне мръсотия, за да не се запуши маслената дюза.
- Затворете капака на масления резервоар.

### 5.4 Зареждане на акумулаторната батерия (фиг. 11 - 12)

Акумулаторът е защитен срещу пълно разреждане. Когато акумулаторът е разреден, уредът се изключва автоматично от вградена защита.

**Внимание!** Не включвайте отново бутона „Старт/стоп“, когато защитата е изключила

уреда. Това може да повреди акумулатора.

1. Извадете батерията от ръкохватката, като натиснете фиксатора (13) надолу.
2. Сравнете дали посоченото на фабричната табела напрежение съвпада с това от мрежата. Поставете щепсела на зарядното устройство (18) в контакта. Зеленият индикатор започва да свети.
3. Поставете акумулаторната батерия в зарядното устройство.

В точка 12 (изображение на зарядното устройство) ще намерите таблица със значенията на индикатора на зарядното устройство.

Ако не се осъществява зареждане на батерията, моля проверете:

- дали има напрежение в контакта;
- дали връзката на контактите на зарядното устройство е в изправност.

Ако все още не се извършва зареждане на батерията, моля изпратете

- зарядното устройство и адаптера
  - и акумулаторната батерия
- на нашата сервисна служба.

**За правилна доставка, моля, свържете се с нашата служба за обслужване на клиенти или на мястото на продажба, от което е закупен уреда.**

**При изпращане или изхвърляне на батерии или акумулаторни уреди внимавайте, те да бъдат опановани в отделни найлонови торбички, за да предотвратите късо съединение или пожар!**

В интерес на един дълъг срок на експлоатация на акумулатора следва да се погрижете за своевременното повторно зареждане на акумулатора. Това във всеки случай е необходимо, ако установите, че мощността на уреда намалява. Никога не изпразвайте изцяло акумулатора. Това води до дефект на акумулатора!

### 5.5 Индикатор на капацитета на акумулаторната батерия (фиг. 12)

Натиснете прекъсвача за индикация на капацитета на акумулаторната батерия (А). Индикаторът на капацитета на акумулаторната батерия (В) ви сигнализира

състоянието на зареждане на батерията с помощта на 3 светодиода.

**Всичките 3 светодиода светят:**  
Акумулаторът е напълно зареден.

**2 или 1 светодиода светят**  
Акумулаторът разполага с достатъчно остатъчен заряд.

**1 светодиод премигва:**  
Акумулаторът е празен, заредете акумулатора.

**Всички светодиоди мигат:**  
Температурата на акумулатора е понижена. Отстранете акумулатора от устройството и го оставете на стайна температура за един ден. Ако отново възникне грешка, акумулаторът е дълбоко разреден и дефектен. Отстранете акумулатора от устройството. Дефектен акумулатор не трябва да бъде използван или зареден повече.

## 6. Работа

### 6.1 Включване/Изключване

#### Включване

- Поставете акумулаторната батерия в уреда.
- Дръжте здраво верижния трион с двете ръце за дръжките както е показано на Фиг. 13 (палците да бъдат под дръжката).
- Натиснете блокировката срещу включване и задръжте (Фиг. 1/Поз. 5).
- Включете верижния трион с превключвателя включено/изключено. Сега блокировката срещу включване може отново да бъде освободена.

#### Изключване

Освободете превключвателя включено/изключено (Фиг. 1/Поз. 6).

Вградената спирачка в рамките на много кратко време спира въртящата се верига. Винаги издърпвайте щепсела, когато прекъсвателната работа.

**Внимание!** Носете триона само за предната ръкохватка! Ако носите свързания към мрежата трион само за задната ръкохватка

с елементите на превключване, може да се случи така, че по невнимание да задействате едновременно блокировката срещу включване и превключвателя включено/изключено и верижният трион да заработи.

### 6.2 Защитно приспособление

#### Моторна спирачка

Моторът спира режещата верига, веднага след като се освободи превключвателят включено/изключено (Фиг. 1/Поз. 6) или се прекъсне подаването на ток. По този начин значително се намалява опасността от нараняване с верига, която продължава да се движи по инерция.

#### Верижна спирачка

Верижната спирачка е защитен механизъм, който се задейства над горната защита на ръцете (Фиг. 1/Поз. 2). Ако верижният трион бъде изхвърлен поради обратен удар, верижната спирачка се задейства и спира режещата верига след по-малко от 0,1 секунди. Проверявайте редовно функцията на верижната спирачка. За тази цел бутнете защитата на ръцете (Фиг. 1/Поз. 2) напред и включете за кратко верижния трион. Режещата верига не трябва да започва да се движи.

Дръпнете назад предната защита за ръцете (Фиг. 1/Поз. 2), докато тя се фиксира, за да освободите верижната спирачка.

**Внимание!** Не използвайте триона, ако защитните приспособления не функционират безупречно. Не се опитвайте сами да поправяте защитни приспособления, свързани с безопасността, а се обърнете към нашия сервиз или към подобен квалифициран сервиз.

#### Защита на ръцете

Предната защита на ръцете (едновременно верижна спирачка) (Фиг. 1/Поз.2) и задната защита на ръцете (Фиг. 1/Поз. 14) предпазват пръстите от наранявания при контакта с режещата верига, ако тя се скъса при претоварване.

## 7. Работа с верижния трион

### 7.1 Подготовка

Преди всяко използване проверявайте следните точки, за да можете да работите сигурно:

#### Състояние на верижния трион

Проверявайте верижния трион преди началото на работата за повреди по корпуса, мрежовия кабел, режещата верига и конзолния режещ апарат. Никога не пускайте в експлоатация очевидно повреден уред.

#### Маслен резервоар

Ниво на масления резервоар. Проверявайте и по време на работа, дали винаги има достатъчно масло. Никога не пускайте триона, ако няма масло или ако нивото на маслото е спаднало под маркировката за минимално ниво (Фиг. 10/Поз. В), за да избегнете повреда на верижния трион.

Едно напълване е достатъчно средно за 15 минути, в зависимост от паузите и от натоварването.

#### Режеща верига

Опъване на режещата верига, състояние на рязане. Колкото е по-остра режещата верига, толкова по-лесно и по-контролируемо може да се обслужва верижният трион. Същото важи за опъването на веригата. Проверявайте и по време на работа на всеки 10 минути опъването на веригата, за да увеличите Вашата безопасност! Особено новите режещи вериги са склонни към голямо удължаване.

#### Верижна спирачка

Проверете функцията на верижната спирачка както е описано в раздел „Защитни приспособления“ и я освободете.

#### Защитно облекло

Носете задължително подходящото, прилепнало за тялото защитно облекло като защитен срещу срязване панталон, ръкавици и безопасни обувки.

#### Слухова защита и защитни очила.

При работи по сечене и работи в гората носете задължително защитна каска с интегрирана защита за слуха и лицето. Тя предлага защита от падащи и отскачащи назад клони.

## 7.2 Разяснение на правилния начин на действие при основните работи

### Отсичане на дърво (Фиг. 14 - 17)

Ако две или повече лица режат и сечат едновременно, то разстоянието между лицата, които сечат и режат, трябва да бъде минимум двойната височина на дървото, което трябва да се отсече (Фиг. 14). При сеченето на дървета трябва да се внимава за това, други лица да не са изложени на опасност, да не се засягат захранващи инсталации и да не се причиняват материални щети. Ако дадено дърво се допре в захранваща инсталация, то веднага трябва да се уведоми компетентното електроснабдително предприятие. При работи по сечене на склон работещият с верижния трион трябва да се намира в зоната от горната страна на дървото, което трябва да се отсече, защото след отсичането дървото ще се изтъркули или ще се подхлъзне надолу по склона (Фиг. 15).

Преди отсичането трябва да се предвиди аварийен път и ако е необходимо той да се освободи. Аварийният път трябва да води много назад по диагонал от очакваната линия на падане, както е показано на фигура 16 (A = опасна зона, B = посока на падане, C = зона за аварийно бягство).

Преди отсичането трябва да се вземе под внимание естествения наклон на дървото, положението на по-големите клонове и посоката на вятъра, за да може да се прецени посоката на падане на дървото.

Мръсотията, камъните, свободните кори, гвоздеите, скобите и жиците трябва да се отстранят от дървото.

### Изпълняване на засечен разрез (Фиг. 17)

Под десен ъгъл спрямо посоката на падане направете засичане (A) с дебелина 1/3 от диаметъра на дървото, както е показано на фигура 17. Първо направете долния хоризонтален засечен разрез (1). По този начин се избягва заклещването на режещата верига или на водещата шина при изпълняването на втория засечен разрез.

### Изпълняване на разрез на отсичане (Фиг. 17)

Направете разреза на отсичане най-малко 50 мм над хоризонталния засечен разрез. Изпълнете разреза на отсичане (B) успоредно

спрямо хоризонталния засечен разрез. Направете разреза на отсичане само до такава дълбочина, че да остане недоотрязана част (лента на отсичане) (D), която може да служи като шарнир. Недоотрязаната част предотвратява дървото да се завърти и да падне в грешната посока. Не отсичайте недоотрязаната част. При доближаване на разреза на отсичане до недоотрязаната част дървото трябва да започне да пада. Ако се види, че дървото вероятно няма да падне в желаната посока (C) или се накланя назад и режещата верига се заклеши, прекратете разреза на отсичане и използвайте дървени, пластмасови или алуминиеви клинове за отваряне на разреза и за обръщането на дървото в желаната линия на падане. Когато дървото започне да пада, отстранете верижния трион от разреза, изключете го, оставете го и напуснете опасната зона по предвидения аварийен път. Внимавайте за падащи клонове и не се препъвайте.

#### Обрязване на клонове

Под това се разбира отделянето на клоните от отсеченото дърво. При обрязването на клоните на първо време оставете по-големите насочени надолу клонове, които крепят дървото, докато трупът е отсечен. По-малките клонове съгласно фигура 18 (A = Посока на рязане при кастренето на клоните, B = Дръжте далеч от земята! Оставете подпирачите клонове докато трупът е отсечен) отстранете от долу нагоре с един отрез. Клонове, които са под напрежение, трябва да се отсичат от долу нагоре, за да се избегне заклещване на триона.

#### Разтрупване на дървото

Под това се разбира разделянето на отсеченото дърво на части. Внимавайте за Вашата безопасна позиция и равномерното разпределение на телото на Вашето тяло върху двата крака. Ако е възможно подложете и укрепете дървото с клонове, греди или клинове. Следвайте лесните инструкции за лесно рязане.

Ако цялата дължина на трупа на дървото е разположена равномерно, както е показано на фигура 19, се реже от горе. Внимавайте при това да не режете в земята.

Ако трупът на дървото лежи на единия си край, както е показано на фигура 20, първо отрежете 1/3 от диаметъра на трупа в посока

от долната страна (A), за да избегнете разцепване. Втория разрез изпълнете от горе (2/3 диаметър) на височината на първия разрез (B) (за да избегнете заклещване).

Ако трупът на дървото лежи на двата си края, както е показано на фигура 21, първо отрежете 1/3 от диаметъра на трупа в посока от горната страна, за да избегнете разцепване (A). Втория разрез изпълнете от долу (2/3 диаметър) на височината на първия разрез (B) (за да избегнете заклещване).

При режещи работи на склон винаги стойте от горната страна на трупа на дървото, както е показано на фигура 15. За да запазите пълен контрол в момента на отсичането, към края на разреза намалете натиска на притискане, без да отпускате здравето захващане за ръкохватките на верижния трион. Внимавайте за това, режещата верига да не докосва земята. След изпълнение на разреза изчакайте спирането на режещата верига, преди да отстраните верижния трион от там. Винаги изключвайте мотора на верижния трион, преди да се преместите от едно дърво на друго.

#### 7.3 Обратен удар

Под обратен удар се разбира внезапното отскачане нагоре и назад на работещия верижен трион. Причините са най-често допирането на обработваемата част с върха на конзолния режещ апарат или заклещването на режещата верига. При обратен удар се появяват внезапно големи сили. Затова в повечето случаи верижният трион реагира неконтролирано. Последиците са често най-тежки наранявания на работника или стоящите наоколо лица. Особено при странични, напречни и надлъжни разрези опасността от обратен удар е особено голяма, защото зъбният ограничител не може да бъде поставен. Поради това по възможност избягвайте такива разрези и работете особено внимателно, ако такива не могат да бъдат избегнати!

Опасността от обратен удар е най-голяма, когато поставяте триона в зоната на върха на конзолния режещ апарат, защото там е най-силно действието като лост (Фиг. 22). Поради това винаги поставяйте триона възможно най-равно и близо до зъбния ограничител (Фиг. 23).

**Внимание!**

- Внимавайте винаги за правилното опъване на веригата!
- Използвайте само безупречни верижни триони!
- Работете само с режеща верига, наточена съгласно изискванията!
- Никога не режете на височина над раменете!
- Никога не режете с горния край или върха на конзолния режещ апарат!
- Дръжте верижния трион винаги здраво с двете ръце!
- Ако е възможно, винаги използвайте зъбния ограничител като точка на лост

**Рязане на дърво под напрежение**

Рязането на дърво, което е под напрежение, изисква особена предпазливост! Стоящото под напрежение дърво, което чрез отсичане се освобождава от напрежението, понякога реагира напълно неконтролируемо. Това може да доведе до най-тежки до смъртни наранявания (Фиг. 24 - 26).

Такива работи трябва да се извършват само от образовани специалисти.

**8. Почистване, поддръжка и поръчка на резервни части****Опасност!**

- Преди всяко почистване изваждайте батерията.
- В никакъв случай не потапяйте уреда за почистване във вода или други течности.

**8.1 Почистване**

- Почиствайте редовно опъващия механизъм, като го продухвате със състен въздух или го почиствате с четка. Не използвайте инструменти за почистване.
- Поддържайте дръжките без масло, за да имате винаги безопасно захващане.
- Почиствайте уреда при необходимост с влажна кърпа и евентуално с мек миеш препарат.
- Ако верижният трион не се използва дълго време, отстранете маслото за веригата от резервоара. Поставете режещата верига и конзолния режещ апарат за кратко в маслена баня и след това ги загърнете в намаслена хартия.

**8.2 Поддръжка****Смяна на режещата верига и на конзолния режещ апарат**

Конзолният режещ апарат трябва да се поднови, когато

- направляващият канал на конзолния режещ апарат е износен.
- цилиндричното зъбно колело в конзолния режещ апарат е повредено или износено.

Демонтирайте направляващото колело (поз. 19) от шината, както е показано на фиг. 27.

Монтирайте колелото само на нова шина.

Постъпете както е посочено в глава „Монтаж на шината и веригата“!

**Проверка на автоматичното смазване на веригата**

Проверявайте редовно функцията на автоматично смазване на веригата, за да предотвратите прегряване и свързаното с това повреждане на конзолния режещ апарат и режещата верига. За тази цел насочете върха на конзолния режещ апарат срещу гладка повърхност (дъска, отрязано парче от дърво) и оставете верижния трион да работи. Ако по време на този процес се види увеличаваща се следа от масло, то автоматичното смазване на веригата работи безупречно. Ако не се покаже ясна следа от масло, моля, прочетете съответните указания в раздел „Гърсене на грешки“! Ако и тези указания не помогнат, обърнете се към нашия сервиз или подобен квалифициран сервиз.

**Внимание!** При това не докосвайте повърхността. Спазвайте достатъчна безопасна дистанция (около 20 см).

**Наточване на режещата верига**

Ефективна работа с верижния трион е възможна само тогава, когато режещата верига е в добро състояние и е остра. Така се намалява и опасността от обратен удар. Режещата верига може да бъде допълнително наточена във всеки специализиран магазин. Не се опитвайте сами да наточвате режещата верига, ако не разполагате с подходящ инструмент и необходимия опит.

### 8.3 Поръчка на резервни части:

При поръчката на резервни части трябва да се посочат следните данни:

- Тип уред
- Артикулен номер на уред
- Идентификационен номер на уред
- Номер на необходимата резервна част

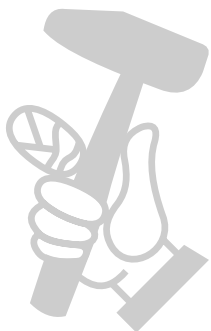
Актуални цени и информация ще откриете на [www.Einhell-Service.com](http://www.Einhell-Service.com)

## 9. Указания за околната среда/Екологосъобразно отстраняване

Отстранете уреда по екологосъобразен начин съобразно изискванията, когато той вече е износен. Отделете мрежовия кабел, за да избегнете злоупотреба. Не изхвърляйте уреда с домашния боклук, а го предайте в интерес на опазването на околната среда в предавателен пункт за електрически уреди. Вашата компетентна община ще Ви информира с удоволствие относно адреси и работно време. Предайте също и опаковъчните материали и износените части в предвидените предавателни пунктове.

## 10. Съхранение на склад

Складирайте уреда и принадлежностите му на тъмно, сухо място, където няма опасност от замръзване и което да е недостъпно за деца. Оптималната температура на складиране е между 5 и 30 °C. Съхранявайте електрическия инструмент в оригиналната му опаковка.



## 11. Търсене на грешки

### Опасност!

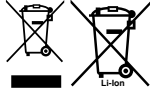
Преди търсенето на повреда изключете уреда и извадете акумулаторната батерия.

Следващата таблица показва симптоми на грешки и описва как можете да намерите начините за отстраняване на нередностите, ако в даден момент Вашата машина не работи правилно. Ако така не можете да локализирате и отстраните проблема, обърнете се към Вашия сервис.

Причина	Грешка	Отстраняване
Верижният трион не работи.	<ul style="list-style-type: none"> <li>- задействана е спирачката против обратен удар</li> <li>- няма захранване</li> </ul>	<ul style="list-style-type: none"> <li>- дръпнете ръчния предпазител на съответната позиция</li> <li>- проверете акумулатора</li> </ul>
Верижният трион работи с прекъсвания.	<ul style="list-style-type: none"> <li>- несигурен вътрешен контакт</li> <li>- повреден бутон „Старт/стоп“</li> </ul>	<ul style="list-style-type: none"> <li>- потърсете специализиран сервис</li> <li>- потърсете специализиран сервис</li> </ul>
Суха режеща верига	<ul style="list-style-type: none"> <li>- Няма масло в резервоара</li> <li>- Отворът при капака на резервоара запушен</li> <li>- Каналът за изтичане на маслото запушен</li> </ul>	<ul style="list-style-type: none"> <li>- Долейте масло</li> <li>- Почистете капака на резервоара</li> <li>- Освободете канала за изтичане на маслото</li> </ul>
Верижната спирачка не функционира	<ul style="list-style-type: none"> <li>- Проблем с комутационния механизъм в предната защита на ръцете</li> </ul>	<ul style="list-style-type: none"> <li>- Занесете с специализиран сервис</li> </ul>
Веригата/направляващата шина гореща	<ul style="list-style-type: none"> <li>- Няма масло в резервоара</li> <li>- Отворът при капака на резервоара запушен</li> <li>- Каналът за изтичане на маслото запушен</li> <li>- Веригата е изтъпена</li> </ul>	<ul style="list-style-type: none"> <li>- Долейте масло</li> <li>- Почистете капака на резервоара</li> <li>- Освободете канала за изтичане на маслото</li> <li>- Наточете веригата или я сменете</li> </ul>
Верижният трион скубе, вибрира или не реже правилно.	<ul style="list-style-type: none"> <li>- Опъването на веригата твърде хлабаво</li> <li>- Веригата е изтъпена</li> <li>- Веригата е износена</li> <li>- Зъбите на триона показват в грешната посока</li> </ul>	<ul style="list-style-type: none"> <li>- Настройте опъването на веригата</li> <li>- Наточете веригата или я сменете</li> <li>- Сменете веригата</li> <li>- Монтирайте отново режещата верига с правилна посока на зъбите</li> </ul>

## 12. Индикатор на зарядното устройство

Статус на индикатора		Значение и мерки
Червен ветодиод	Зелен ветодиод	
Изключено	Мига	<b>Готовност за работа</b> Зарядното устройство е свързано с мрежата и е готово за работа, батерията не е в зарядното устройство
Включено	Изключено	<b>Зареждане</b> Зарядното устройство зарежда батерията в бърз режим на работа. Съответното време за зареждане ще намерите директно на зарядното устройство. <b>Указание!</b> В зависимост от наличния заряд на батерията действителното време за зареждане може малко да се отклонява от зададеното време.
Изключено	Включено	<b>Батерията е заредена и готова за употреба. (READY TO GO)</b> След това до пълното зареждане на батерията се превключва на щадящо зареждане. Затова оставете батерията около 15 минути по-дълго на зарядното устройство. <b>Мярна:</b> Извадете батерията от зарядното устройство. Разединете зарядното устройство от мрежата
Мига	Изключено	<b>Адаптиращо се зареждане</b> Зарядното устройство се намира в режим на щадящо зареждане. При това батерията се зарежда по-бавно поради причини на безопасността и се нуждае от повече време. Причините за това може да са следните: - Батерията не е била зареждана много дълго време. - Температурата на батерията не е в идеалния диапазон. <b>Мярна:</b> Изчакайте докато процесът на зареждане завърши, въпреки това батерията може да продължи да се зарежда.
Мига	Мига	<b>Неизправност</b> Повече не е възможно зареждане. Батерията е повредена. <b>Мярна:</b> Повредена батерия не може да бъде зареждана повече. Извадете батерията от зарядното устройство.
Включено	Включено	<b>Температурна неизправност</b> Батерията е много гореща (напр. директно слънчево лъчение) или много студена (под 0 °C) <b>Мярна:</b> Извадете батерията и я съхранявайте 1 ден при стайна температура (около 20 °C).

**Изхвърляне**

Електроинструментите, акумулаторните батерии и допълнителните приспособления за тях трябва да бъдат предавани за рециклиране с цел оползотворяване на съдържащите се в тях суровини.

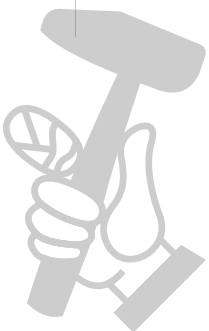
Не изхвърляйте електроинструменти и акумулаторни или обикновени батерии при битовите отпадъци!

**Само за страни от ЕС:**

Съгласно европейска директива 2012/19/ЕС относно отпадъците от електрическо и електронно оборудване и европейска директива 2006/66/ЕО относно батериите и акумулаторите и отпадъците от батерии и акумулатори, и тяхното транспониране в националното законодателство електроинструменти, които не могат да се използват повече, както и повредени или изхабени обикновени или акумулаторни батерии трябва да се събират и предават за рециклиране с цел оползотворяване на съдържащите се в тях суровини. При изхвърляне на старите електрически и електронни уреди на различни от определените за целта места те могат да окажат вредно влияние върху околната среда и човешкото здраве поради възможното наличие на опасни вещества в тях.

Препечатването или друг вид размножаване на документация и съпроводителни документи на продуктите, също така на части е допустимо само с изричното съгласие на Einhell Germany AG / ИСК ГмбХ/.

Запазено е правото за извършване на технически промени



## Информация относно обслужването

Във всички държави, които са упоменати в гаранционната карта, ние разполагаме с компетентни в обслужването партньори, чиито контакти ще намерите в гаранционната карта. Същите са на Ваше разположение за всякакъв вид сервизни работи като ремонт, набавяне на резервни и износващи се части или снабдяване с консумативи.

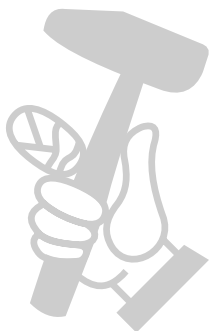
Необходимо е да се вземе под внимание, че следните части при този продукт подлежат на естествено износване или такова вследствие на употребата им респ. следните части са необходими като консумативи.

Категория	Пример
Износващи се части*	Нож, Акумулатор
Консумативни материали/консумативи*	Режеща верига
Липсващи части	

\* Не се включват задължително в доставения комплект!

При недостатъци или дефекти Ви молим да уведомите за случая на дефект в интернет на [www.Einhell-Service.com](http://www.Einhell-Service.com). Моля, обърнете внимание на точното описание на дефекта и във всеки случай отговорете за целта на следните въпроси:

- Уредът работил ли е вече или дефектът се е проявил в самото начало?
- Нещо направило ли Ви е впечатление преди да се прояви дефектът (индикация за дефекта)?
- Според Вас в какво се състои дефектът на уреда (основна индикация)?  
Опишете дефекта.





19.01.2027



<b>DE</b> Konformitätserklärung: Wir erklären Konformität gemäß EU-Richtlinie und Normen für Artikel	<b>HR</b> IZJAVA O SUKLADNOSTI potvrđuje sljedeću uskladenost prema smjernicama EU i normama za artikel
<b>EN</b> Declaration of conformity: We declare conformity in accordance with the EU directive and standards for article	<b>BS</b> IZJAVA O SUKLADNOSTI potvrđuje sljedeću uskladenost prema smjernicama EU i normama za artikel
<b>FR</b> Déclaration de conformité : Nous déclarons la conformité conformément aux directives et normes UE pour l'article	<b>SR</b> DEKLARACIJA O USUGLAŠENOST potvrđuje sledeću uskladenost prema smernicama EZ i normama za artikel
<b>IT</b> Dichiarazione di conformità: dichiariamo la conformità secondo la direttiva UE e le norme per l'articolo	<b>TR</b> Uygunluk Deklarasyonu: AB direktifi ve ürün standartları uyarınca uygunluğunu beyan ederiz
<b>DA</b> Overensstemmelseserklæring: Vi atterer overensstemmelse iht. EU-direktiv samt standarder for artikel	<b>RU</b> Заявление о соответствии товара: Настоящим удостоверяется, что следующие продукты соответствуют директивам и нормам ЕС
<b>SV</b> Försäkran om överensstämmelse: Vi förklarar följande överensstämmelse enl. EU-direktiv och standarder för artikeln	<b>ET</b> Vastavusdeklaratsioon: Tõendame toote vastavust EL direktiivile ja standarditele
<b>CS</b> Prohlášení o shodě: Prohláshujeme shodu podle směrnice EU a norem pro výrobek	<b>LV</b> Atbilstības deklarācija: Mēs apliecinām atbilstību ES direktīvai un standartiem tālāk minētajām precēm
<b>SK</b> Vyhlásenie o zhode: Vyhlasujeme zhodu podľa smernice EÚ a norem pre výrobok	<b>LT</b> Atitikties deklaracija: deklaruojame, kad gaminys atitinka ES direktyvą ir standartus
<b>NL</b> Conformiteitsverklaring: wij verklaren conformiteit conform EU-richtlijn en normen voor artikel	<b>PL</b> Deklaracja Zgodności - deklarujemy zgodność wymienionego produktu z dyrektywą UE
<b>ES</b> Declaración de conformidad: declaramos la conformidad a tenor de la directiva y normas de la UE para el artículo	<b>BG</b> Декларация за съответствие: Ние декларираме съответствие на Директивите и нормите (ЕС) за изделия
<b>FI</b> Standardinmukaisuusotodistus: Me vakuutamme, että EU-direktiivin ja standardien vaatimukset täyttyvät tuotteelle	<b>UK</b> Декларация відповідності: ми заявляємо про відповідність згідно з Директивою ЄС та стандартами стосовно артикула
<b>SL</b> IZJAVA O SKLADNOSTI potrjuje sledečo skladnost s smernico EU in standardi za izdelek	<b>MK</b> Izjava za saobraznost: Izjavuваме saobraznost so regulativata i so normite na EV za artikli
<b>HU</b> Konformitási nyilatkozat: Az EU-irányvonal és normák szerinti konformitást jelentjük ki a cikkhez	<b>NO</b> Samsvarserklæring: Vi erklærer samsvar i henhold til EU-direktiv og standarder for artikkel
<b>RO</b> Declarație de conformitate: Declaram conformitate conform directivei și normelor UE pentru articolul	<b>IS</b> Samræmisýfirlýsing: Við útskrúðum samræmi við EU-reglugerð og stöðlum fyrir vörutegund
<b>EL</b> Δήλωση συμμόρφωσης: Δηλώνουμε συμμόρφωση σύμφωνα με Οδηγία Εε και πρότυπα για τα προϊόντα	
<b>PT</b> Declaração de conformidade: Declaramos a conformidade de acordo com a diretiva CE e normas para o artigo	

## Akku-Kettensäge\* GE-LC 18/25-1 Li (Einhell)

<input type="checkbox"/> 2014/29/EU	<input checked="" type="checkbox"/> 2006/42/EC
<input type="checkbox"/> 2005/32/EC_2009/125/EC	<input checked="" type="checkbox"/> Annex IV
<input type="checkbox"/> (EU)2015/1188	Notified Body: TÜV SÜD Product Service GmbH Zertifizierstellen (NB 0123); Ridlerstraße 65; 80339 München; Germany
<input type="checkbox"/> 2014/35/EU	Reg. No.: M6A0241922033
<input type="checkbox"/> 2006/28/EC	<input checked="" type="checkbox"/> 2000/14/EC_2005/88/EC
<input checked="" type="checkbox"/> 2014/30/EU	<input checked="" type="checkbox"/> Annex V
<input type="checkbox"/> 2014/32/EU	<input type="checkbox"/> Annex VI
<input type="checkbox"/> 2014/53/EU	Noise: measured $L_{wk} = 97,1$ dB (A); guaranteed $L_{wk} = 100$ dB (A)
<input type="checkbox"/> 2014/68/EU	P = kW; L/Q = cm
<input type="checkbox"/> (EU)2016/426	Notified Body:
<input type="checkbox"/> Notified Body:	<input type="checkbox"/> 2012/46/EU_(EU)2016/1628
<input type="checkbox"/> (EU)2016/425	Emission No.:
<input checked="" type="checkbox"/> 2011/65/EU_(EU)2015/863	

Standard references: EN 62841-1; EN 62841-4-1; EN IEC 55014-1; EN IEC 55014-2; EN 62321

ISC GmbH · Eschenstraße 6 · D-94405 Landau/Isar

Landau/Isar, den 15.07.2025

Andreas Weichselgartner/General-Manager

Tom Wei/Product-Management

First CE: 23

Art.-No.: 45.017.84 I.-No.: 21034

Subject to change without notice

Archive-File/Record: NAPR035217

Documents registrar: Jehl Markus

Wiesenweg 22, D-94405 Landau/Isar

\* EN Cordless Chainsaw - FR Tronçonneuse sans fil - IT Motosega a batteria - DA/NO Akku-kaedesav - SV Batteridrivnen kedjesåg - CS Akumulátorová řetězová pila - SK Akumulátorová reťazová pila - NL Accu-kettingzaag - ES Motosierra de batería - FI Akkuikäyttöinen ketjusaha - SL Akumulatorska verižna žaga - HU Akkus-lánclűrész - RO Ferăstrău cu lant cu acumulator - EL Αλυστροπίο μπαταρίας - PT Serra sem fio - HR/BS Akumulatorska lančana testera - PL Akumulatorowa pila łańcuchowa - TR Akülü zincirli testere - RU Акумуляторная цепочная пила - ET Akukettesaag - LV Akumulators ķēdes zāģis - LT Akumuliatorinis grandininis pjūklas - BG Акумулаторен верижнен трион - UK Акумуляторна ланцюгова пила - MK Пила со ланец, на батерија - NO Batteridrevet kjedesaag - IS Hleðslu-keðjusög