

Einhell®

TC-JS 60/1



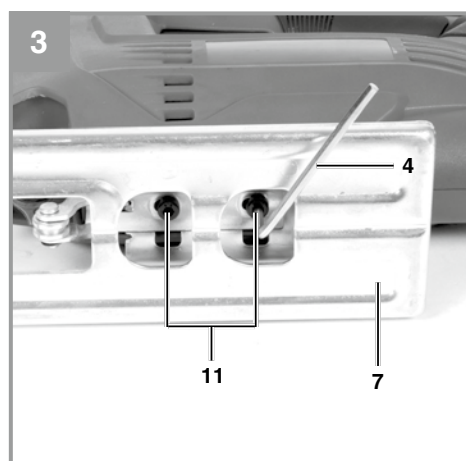
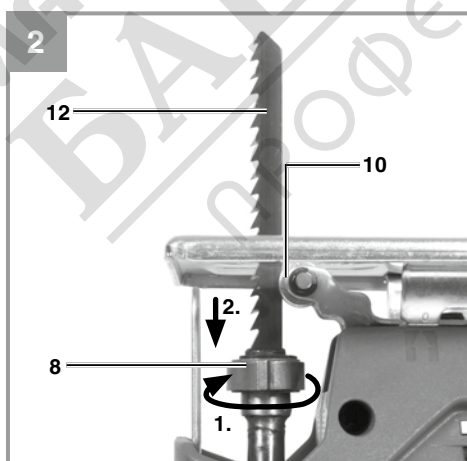
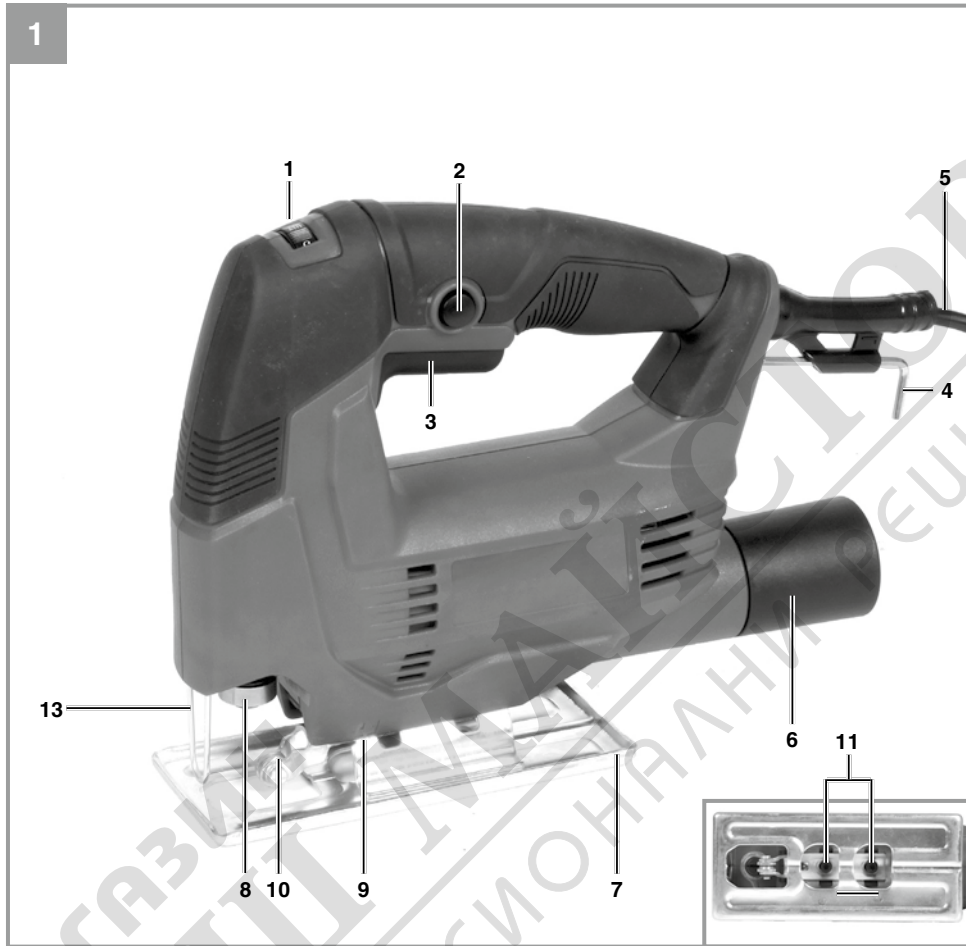
- D Originalbetriebsanleitung
Stichsäge
- PL Instrukcją oryginalną
Wyrzynarka
- RUS Оригинальное руководство по
эксплуатации
Электрический лобзик
- RO Instrucțiuni de utilizare originale
Ferăstrău pendular vertical
- BG Оригинално упътване за
употреба
Прободен трион
- GR Πρωτότυπες Οδηγίες χρήσης
Σέγα
- TR Orijinal Kullanma Talimatı
Dekupaj Testere
- UKR Оригінальна інструкція з
експлуатації
електролобзін

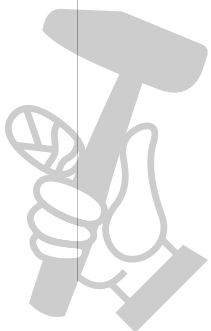
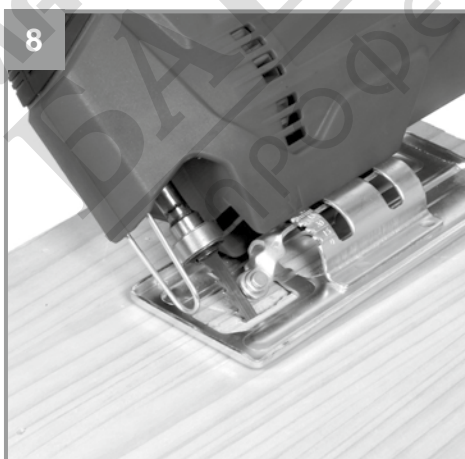
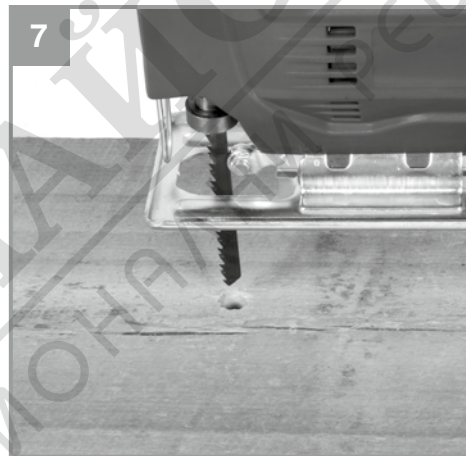
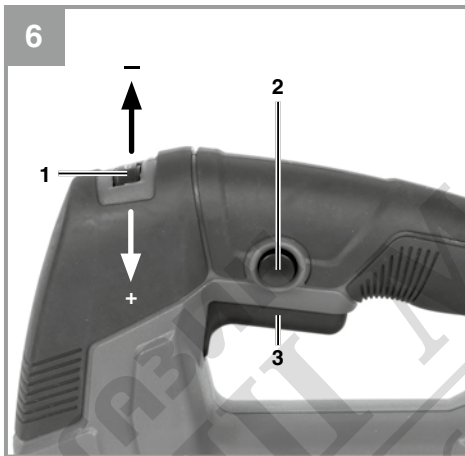
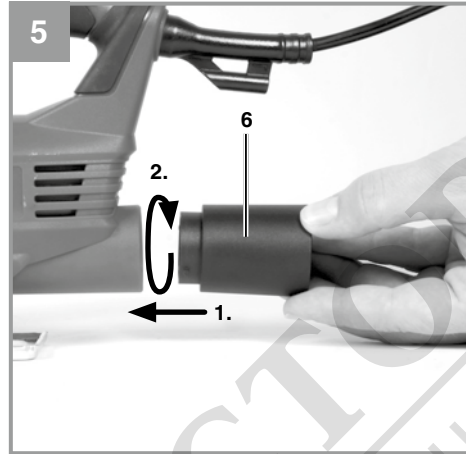
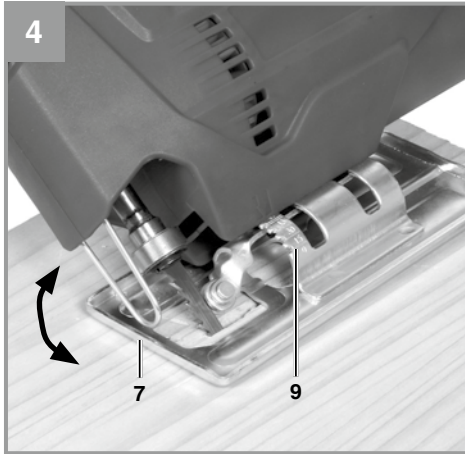
5   

Art.-Nr.: 43.211.35



I.-Nr.: 11016







Опасност! - За намаляване на опасността от нараняване, прочетете инструкцията за експлоатация



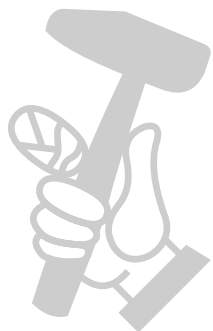
Внимание! Носете предпазно средство за слуха. Въздействието на шума може да предизвика загуба на слуха.



Внимание! Носете предпазна маска против прах. При обработка на дърво и други материали може да се появи вреден за здравето прах. Не трябва да се обработва материал, съдържащ азбест!



Внимание! Носете предпазни очила. Възникващите по време на работа искри или излизащите от уреда трески, стружки и прах могат да доведат до загуба на зрение.



Опасност!

При използването на уредите трябва се спазват някои предпазни мерки, свързани с безопасността, за да се предотвратят наранявания и щети. За целта внимателно прочетете това упътване за употреба/указания за безопасност. Пазете го добре, за да разполагате с информацията по всяко време. В случай, че трябва да предадете уреда на други лица, моля, предайте им и това упътване за употреба/указания за безопасност. Ние не поемаме отговорност за злополуки или щети, които възникват вследствие на несъблюдаването на това упътване и на указанията за безопасност.

1. Инструкции за безопасност

Съответните инструкции за безопасност ще намерите в приложената брошура.

Опасност!

Прочетете всички указания за безопасност и инструкции. Пропуските при спазването на указанията за безопасност и инструкциите могат да имат като последица електрически удар, пожар и/или тежки наранявания. **Съхранете за в бъдеще всички указания за безопасност и инструкции.**

2. Описание на уреда и обем на доставка**2.1 Описание на уреда (фиг. 1/2)**

1. Винт с назъбена глава за регулиране на оборотите
2. Бутон за фиксиране
3. Превключвател включване/изключване
4. Ключ с вътрешен шестостен
5. Мрежов кабел
6. Адаптер за засмукване на стърготините
7. Регулируем режещ накрайник
8. Приспособление за закрепване лентата на триона
9. Градусна скала за режещия накрайник
10. Направляваща ролка
11. Болт за режещия накрайник
12. Лента на триона
13. Защитен капак

2.2 Обем на доставка

Моля, проверете окомплектоваността на артикула с помощта на описания обем на доставка. При липсващи части, моля, обърнете се най-късно в рамките на 5 работни дни след покупка на артикула към нашия център за обслужване или към пункта на продажба, като представите валидна разписка за покупка респ. платежен документ. Моля, обърнете внимание за целта на гаранционната таблица в информацията относно обслужването в края на упътването.

- Отворете опаковката и внимателно извадете уреда от опаковката.
- Отстранете опаковъчния материал както и опаковъчните/и транспортни осигуровки (ако има такива).
- Проверете дали обемът на доставка е пълен.
- Проверете дали уредът и принадлежностите нямат повреди от транспортиране.
- По възможност запазете опаковката до изтичане на гаранционния срок.

Опасност!

Уредът и опаковъчният материал не са детски играчки! Деца не бива да играят с пластмасови торбички, фолио малки детайли! Съществува опасност да ги глътнат и да се задушат!

- Електронен трион с тясна лента
- Ключ за винтове с вътрешен шестостен
- Адаптер за изсмукване на стърготини
- Оригинално упътване за употреба
- Указания за техника на безопасност

3. Употреба по предназначение

Трионът с тясна лента е предназначен за рязане на дърво, желязо, цветни метали и пластмаси при използване на съответен циркулярен диск.

Машината трябва да се използва само по предназначението ѝ. Всяка по-нататъшна извън това употреба не е по предназначение. За предизвикани от това щети или наранявания от всякакъв вид отговорност носи потребителят/обслужващото лице, а не производителят.

Моля, имайте предвид, че нашите уреди

съгласно предназначението си не са произведени за промишлена, занаятчийска или индустриална употреба. Ние не поемаме отговорност, ако уредът се използва в промишлени, занаятчийски или индустриални предприятия, както и при равностойни дейности.

4. Технически данни

Мрежово напрежение:220-240 V ~ 50/60 Hz
 Необходима мощност: 400 W
 Честота на ходовете: 1000 - 3000 мин⁻¹
 Височина на ходовете: 18 мм
 Дълбочина на рязане дърво:60 мм
 Дълбочина на рязане пластмаса: 10 мм
 Дълбочина на рязане желязо:6 мм
 Скосен разрез: до 45° (ляво и дясно)
 Клас защита: II/□
 Тегло: 1,8 кг

Опасност!

Шум и вибрация

Стойностите за шум и вибрация са получени съгласно EN 60745.

Ниво на звуково налягане L_{pA} 87,3 dB (A)
 Колебание K_{pA} 3 dB
 Ниво на звукова мощност L_{WA} 98,3 dB (A)
 Колебание K_{WA} 3 dB

Носете защита за слуха.

Влиянието на шума може да причини загуба на слуха.

Общите стойности на трептения (векторна сума на трите посоки) получени съгласно EN 60745.

Рязане на дърво

Емисионна стойност на трептене
 $a_h = 7,962 \text{ m/s}^2$
 Неустойчивост $K = 1,5 \text{ m/s}^2$

Рязане на метал

Емисионна стойност на трептене
 $a_h = 9,0 \text{ m/s}^2$
 Неустойчивост $K = 1,5 \text{ m/s}^2$

Посочената стойност на излъчвани вибрации е измерена по нормиран контролен метод и в зависимост от начина, по който се използва електрическият инструмент, може да се променя, а в изключителни случаи може да превишава посочената стойност.

Посочената стойност на излъчвани вибрации може да се използва за сравнение на един електрически инструмент с друг.

Посочената стойност на излъчвани вибрации може да се използва също за начална оценка на отрицателно влияние.

Ограничете образуването на шум и вибрацията до минимум!

- Използвайте само безупречно функциониращи уреди.
- Поддържайте и почиствайте уреда редовно.
- Пригответе начина си на работа спрямо уреда.
- Не претоварвайте уреда.
- Носете уреда при необходимост за проверка.
- Изключвайте уреда, ако не се използва.
- Носете ръкавици.

Внимание!

Остатъчни рискове

Дори ако обслужвате този електрически инструмент съгласно предписанията, винаги съществуват остатъчни рискове. Могат да възникнат следните опасности във връзка с конструкцията и изпълнението на този електрически инструмент:

1. Увреждане на белите дробове, ако не се носи подходяща защитна маска против прах.
2. Увреждане на слуха, ако не се носи подходяща слухова защита.
3. Увреждания на здравето, резултиращи от вибрациите върху ръката, ако уредът се използва продължително време и не се води и поддържа както трябва.

5. Преди пускане в експлоатация

Преди свързването се убедете, че данните върху типовата табелка отговарят на данните от мрежата.

Предупреждение!

Преди да предприемете настройки на уреда винаги издърпвайте мрежовия щепсел.

5.1 Защитен капак (Фиг. 1/Поз. 13)

- Защитният капак (13) предпазва от неволно докосване на циркулярния диск (12) и все пак допуска погледа до зоната на рязане.

5.2 Смяна лентата на триона (Фиг. 2/Поз. 12)

Опасност!

- Издърпвайте щепсела преди да монтирате или смените циркулярния диск.
- Зъбите на циркулярния диск са много остри.
- Натиснете приспособлението за закрепване лентата на триона (8) и прокарайте лентата на триона (12) до ограничителя в приспособлението за закрепване на лентата (8) (Фиг. 2). Назъбването на лентата трябва да сочи напред.
- Оставете приспособлението за закрепване на лентата (8) отново да се плъзне назад. Лентата на триона (12) трябва да бъде в направляващата ролка (10).
- Проверете, дали лентата на триона (12) стои здраво в приспособлението за закрепване.
- Отстраняването на циркулярния диск става в обратна последователност.

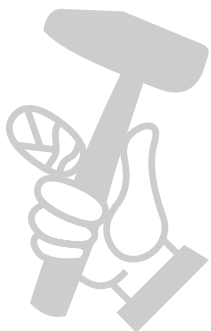
Внимание! Хванете здраво режещата лента, когато я освобождавате, тъй като в противен случай лентата може да излезе от държача.

5.3 Настройване на петата за отрезки под ъгъл (Фиг. 3 – 4)

- С помощта на шестостенния ключ (4) разхлабете винтовете за петата (11) от долната страна на регулируемата пета (7) (фиг. 3).
- Издърпайте петата (7) леко назад. В това положение петата може да се наклони под ъгъл до 45° наляво или надясно.
- Ако отново преместите петата (7) напред, тя ще може да заема само фиксирани позиции на 0°, 15°, 30° и 45°, които са обозначени на градусната скала за петата (9) (фиг. 4). Поставете петата в съответната позиция и затегнете винтовете (11).
- Петата (7) може много лесно да се настрои под друг ъгъл. За целта дръпнете петата (7) назад, настройте съответния ъгъл и отново затегнете винтовете (11).

5.4 Адаптер за засмукване на стърготините (Фиг. 5/Поз. 6)

- Свържете Вашия трион с тънка лента с адаптера за засмукване на стърготини (6) към прахосмукачка. По този начин постигате оптимално прахозасмукване от детайла. Предимствата: Вие щадите не само уреда, но и Вашето здраве. Освен това Вашата работна сфера остава чиста и по-сигурна.
- Образоващият се по време на работа прах може да бъде опасен. Моля за целта спазвайте указанията за безопасност.
- Поставете адаптера (6), както е показано на фиг. 5, така че той здраво да стои в корпуса.
- Пъхнете маркуча на Вашата прахосмукачка в отвора на адаптера (6). Внимавайте за херметична връзка между уредите.



6. Обслужване

6.1 Превключвател включване/ изключване (Фиг. 6/Поз. 3)

Включване:

Натиснете превключвателя включване/ изключване

Изключване:

Освободете превключвателя включване/ изключване

6.2 Бутон за фиксиране (Фиг. 6/поз. 2)

С бутона за фиксиране (2) превключвателят включване/изключване (3) може да се фиксира по време на работа. За да изключите кратко натиснете превключвателя включване/ изключване (3).

6.3 Електронен предварителен избор на обороти (Фиг. 6/Поз. 1)

С регулатора за обороти могат предварително да бъдат настроени желаните обороти.

Завъртете регулатора за обороти в посока PLUS, за да увеличите оборотите, завъртете регулатора за обороти в посока MINUS, за да намалите оборотите. Подходящата честота на ходовете зависи от съответния материал и работните условия.

Общите правила за скоростта на рязане при режещи работи са валидни и тук.

С фини циркулярни дискове можете по принцип да работите с по-висока честота на ходовете; по-грубите циркулярни дискове изискват по-ниски скорости.

Позиция MIN-2 = Ниска честота на ходовете (за стомана)

Позиция 3-4 = Средна честота на ходовете (за стомана, мек метал, пластмаса)

Позиция 5-MAX = Висока честота на ходовете (за меко дърво, твърди дърво, мек метал, пластмаса)

6.4 Извършване на разрез

- Уверете се, че превключвателят за включване/изключване (3) не е фиксиран. Едва тогава свържете щепсела с подходящ контакт.
- Включете триона с тясна лента само с поставен циркулярен диск.
- Използвайте само безупречни циркулярни дискове. Веднага сменете изтъпените, изкривените или напукани циркулярни дискове.
- Наместете крака на триона равно върху детайла за обработка. Включете триона с тясна лента.
- Оставете циркулярния диск да се задвижи, докато достигне пълната скорост. След това проведете бавно покрай линията на рязане циркулярния диск. При това упражнявайте само лек натиск върху циркулярния диск.
- При рязане на метал линията на рязане трябва да бъде намазана с подходящо охлаждащо средство.

6.5 Изрязване на участъци (Фиг. 7)

С бормашина пробийте 10 мм дупка в границите на участъка за изрязване. Вкарайте лентата на триона в тази дупка и започнете да изрязвате желания участък.

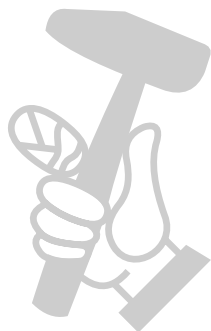
6.6 Сносен разрез

- Настройте съответно ъгъла при режещия накрайник (виж точка 5.3)
- Спазвайте указанията в точка 6.4.
- Извършете разреза както е показано на фигура 8.

7. Смяна на мрежовия съединителен проводник

Опасност!

Ако мрежовият съединителен проводник на този уред се повреди, то той трябва да се смени от производителя или от неговата сервизна служба за обслужване на клиенти или от подобно квалифицирано лице, за да се избегнат излагания на опасност.



8. Почистване, поддръжка и поръчка на резервни части

Опасност!

Преди всички дейности по почистване издърпвайте щепсела.

8.1 Почистване

- По възможност поддържайте защитните устройства, вентилационните прорези и корпуса на двигателя без прах и замърсявания. Почистете уреда с чиста кърпа или го обдухайте със сгъстен въздух при ниско налягане.
- Препоръчваме Ви да почиствате уреда директно след всяка употреба.
- Почиствайте уреда редовно с влажна кърпа и малко калиев сапун. Не използвайте почистващи препарати или разтворители; те могат да разядат пластмасовите части по уреда. Внимавайте за това във вътрешността на уреда да не попадне вода. Проникването на вода в електроуреда увеличава риска от електрически удар.

8.2 Въгленови четки

При прекомерно образуване на искри въгленовите четки да се проверят от електроспециалист.

Опасност! Въгленовите четки трябва да се подменят само от електроспециалист.

8.3 Поддръжка

Във вътрешността на уреда няма други части, които изискват поддръжка.

8.4 Поръчка на резервни части:

При поръчката на резервни части трябва да се посочат следните данни:

- Тип уред
- Артикулен номер на уред
- Идентификационен номер на уред
- Номер на необходимата резервна част

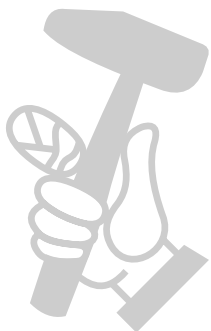
Актуални цени и информация ще откриете на www.isc-gmbh.info

9. Екологосъобразно отстраняване и рециклиране

Уредът е опакован с цел предотвратяване на повреди при транспортирането. Опаковка е суровина и може да се използва отново или да се преработи. Уредът и принадлежностите му се състоят от различни материали, например метал и пластмаса. Не изхвърляйте повредените уреди заедно с битовите отпадъци. Трябва да предадете уреда в подходящ приемен пункт, където уредът ще бъде унищожен съобразно изискванията. Ако не знаете къде има приемен пункт, можете да получите информация в общината.

10. Съхранение на склад

Складирайте уреда и принадлежностите му на тъмно, сухо място, където няма опасност от замръзване и което да е недостъпно за деца. Оптималната температура на складиране е между 5 и 30 °C. Съхранявайте електрическия инструмент в оригиналната му опаковка.





Само за страни от ЕС

Не изхвърляйте електроинструментите при битовите отпадъци!

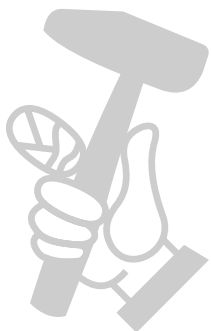
Съгласно Европейската директива 2012/19/ЕО за електрически и електронни стари уреди и прилагането в националното право употребените електроинструменти трябва да се събират отделно и да се доставят за екологична повторна употреба.

Алтернатива за рециклиране по отношение на призива за връщане:

Собственикът на електроуредата вместо връщане алтернативно с цел съдействие е задължен по отношение на целесъобразното оползотворяване в случай на отказ от собственост. Старият уред за целта също така може да се предостави в пункт за обратно вземане, където се извършва отстраняване по смисъла на националните закони за събирането, извозването, складирането и рециклирането на отпадъци. Това не засяга приложените към старите уреди отделни части от принадлежностите и помощни средства без електрически компоненти.

Препечатването или друг вид размножаване на документация и съпроводителни документи на продуктите, също така на части е допустимо само с изричното съгласие на iSC GmbH /ИСК ГмбХ/.

Запазено е правото за извършване на технически промени



Информация относно обслужването

Във всички държави, които са упоменати в гаранционната карта, ние разполагаме с компетентни в обслужването партньори, чиито контакти ще намерите в гаранционната карта. Същите са на Ваше разположение за всякакъв вид сервизни работи като ремонт, набавяне на резервни и износващи се части или снабдяване с консумативи.

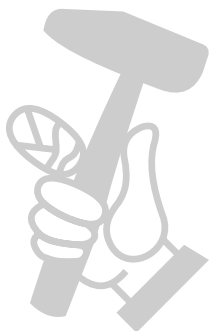
Необходимо е да се вземе под внимание, че следните части при този продукт подлежат на естествено износване или такова вследствие на употребата им респ. следните части са необходими като консумативи.

Категория	Пример
Износващи се части*	Въгленови четки, направляваща ролка
Консумативни материали/консумативи*	Режещи ленти
Липсващи части	

* Не се включват задължително в доставения комплект!

При недостатъци или дефекти Ви молим да уведомите за случая на дефект в интернет на www.isc-gmbh.info. Моля, обърнете внимание на точното описание на дефекта и във всеки случай отговорете за целта на следните въпроси:

- Уредът работил ли е вече или дефектът се е проявил в самото начало?
- Нещо направило ли Ви е впечатление преди да се прояви дефектът (индикация за дефекта)?
- Според Вас в какво се състои дефектът на уреда (основна индикация)?
Опишете дефекта.



Гаранционна карта

Уважаеми клиенти, нашите продукти подлежат на строг качествен контрол. В случай, че въпреки това този уред някога не функционира безупречно, то много съжаляваме за това и Ви молим да се обърнете към нашата сервизна служба на адреса, посочен в тази гаранционна карта. С удоволствие сме на Ваше разположение също и по телефона на посочения телефонен номер за обслужване. Относно предявяването на гаранционни претенции е в сила следното:

1. Гаранционните условия се отнасят само за потребители, тоест за физически лица, които няма да използват уреда нито за производствени цели, нито за друг вид самостоятелна дейност. Тези гаранционни условия регламентират допълнителни гаранционни услуги, които по-долу посоченият производител допълнително обещава към законовата гаранция на купувачите на неговите нови уреди. Вашите законови гаранционни права не се засягат от тази гаранция. Нашата гаранционна услуга е безплатна за Вас.
2. Гаранционната услуга обхваща само недостатъци по закупен от Вас нов уред на долупосочения производител, които доказуемо се дължат на производствен или отнасящ се до материала дефект, и по наш избор се ограничават до отстраняването на такива недостатъци по уреда или до подмяната на уреда. Моля, имайте предвид, че нашите уреди според предназначението си не са конструирани за промишлена, занаятчийска или индустриална употреба. Гаранционен договор поради това не се реализира тогава, когато уредът е бил използван в рамките на гаранционния период в промишлени, занаятчийски или индустриални предприятия или е бил изложен на подобен вид натоварване.
3. От нашата гаранция се изключват:
 - Щети по уреда, възникнали вследствие на несъблюдаването на упътването за монтаж или въз основа на технически некомпетентна инсталация, на неспазването на ръководството за употреба (като напр. посредством свързване към неправилно мрежово линейно напрежение или вид електричество) или вследствие на несъблюдаването на разпоредбите за поддръжка и техника на безопасност или посредством излагането на уреда на аномални условия, характерни за околната среда или поради липсваща поддръжка и обслужване.
 - Щети по уреда, възникнали вследствие на непозволена или професионално некомпетентна употреба (като напр. претоварване на уреда или използване на неразрешени инструменти за употреба или оборудване), проникване на чужди тела в уреда (като напр. пясък, камъни или прах, транспортни щети), прилагане на сила или чужди въздействия (като напр. щети вследствие на падане).
 - Щети по уреда или по части на уреда, дължащи се на износване вследствие на ползване, на обичайно или друго естествено износване.
4. Гаранционният период възлиза на 24 месеца и започва да тече от датата на покупка на уреда. Гаранционни претенции следва да се предявяват преди изтичането на гаранционния период в рамките на две седмици, след като сте открили дефекта. Предявяването на гаранционни претенции след изтичане на гаранционния период е изключено. Ремонтът или подмяната на уреда нито води до удължаване на гаранционния период, нито се стартира нов гаранционен период в резултат на тази услуга, извършена по отношение на уреда или евентуално монтирани резервни части. Това важи също при ползването на сервизно обслужване на място.
5. За да предявите гаранционна претенция, трябва да регистрирате повредения уред на www.isc-gmbh.info. Подгответе касовата бележка или други документи, удостоверяващи покупката на уреда. Уреди, които бъдат изпратени без съответните документи или без фабрична табелка, няма да бъдат взети под внимание за гаранционно обслужване поради невъзможност за идентифицирането им. След като нашият гаранционен сервиз установи повредата, веднага ще Ви изпратим поправения уред или нов уред.

Разбира се, срещу възстановяване на разходите ние отстраняваме с удоволствие също така дефекти по уреда, които не са включени или вече не се включват в обхвата на гаранцията. За целта, изпратете, моля, уреда на нашия сервизен адрес.

По отношение на износващи се, употребявани или дефектни части обръщаме внимание на ограниченията на тази гаранция съобразно информацията относно обслужването в това упътване за употреба.