

Einhell

TC-CS 1200



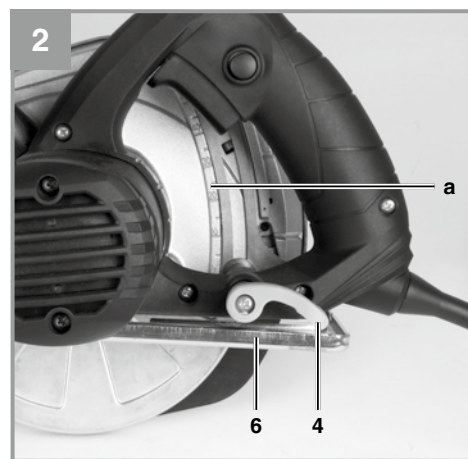
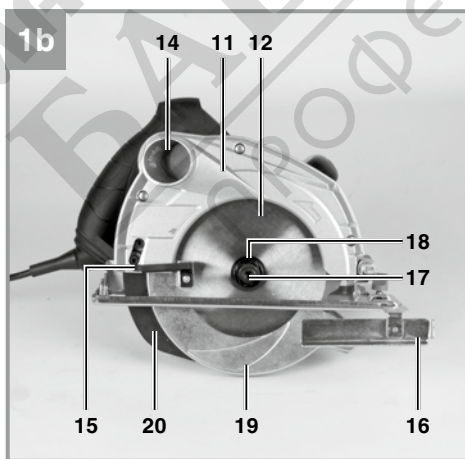
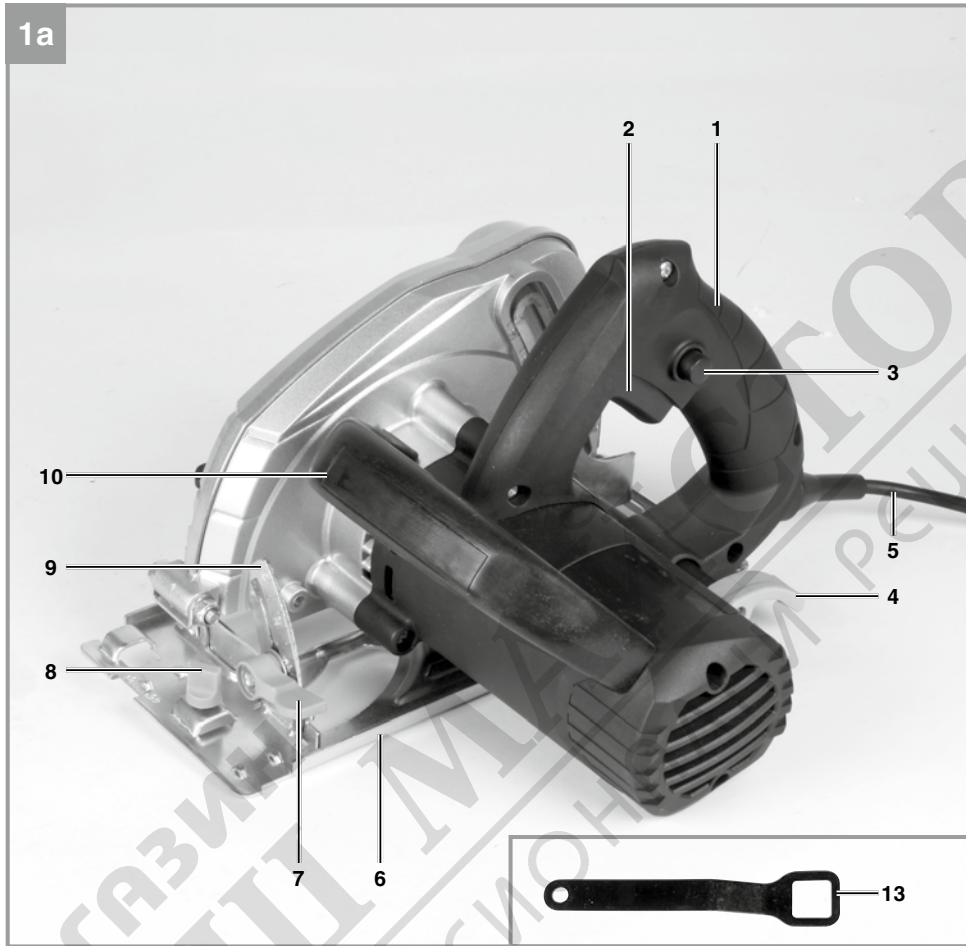
- D Originalbetriebsanleitung
Handkreissäge
- PL Instrukcją oryginalną
Pilarka tarczowa ręczna
- RUS Оригинальное руководство по
эксплуатации
Дисковая ручная пила
- RO Instrucțiuni de utilizare originale
Ferăstrău circular manual
- BG Оригинално упътване за
употреба
Ръчен циркуляр
- GR Πρωτότυπες Οδηγίες χρήσης
Δισκοπρίονο χεριού
- TR Orijinal Kullanma Talimatı
Daire testere
- UKR Оригінальна інструкція з
експлуатації
Ручна дискова пила

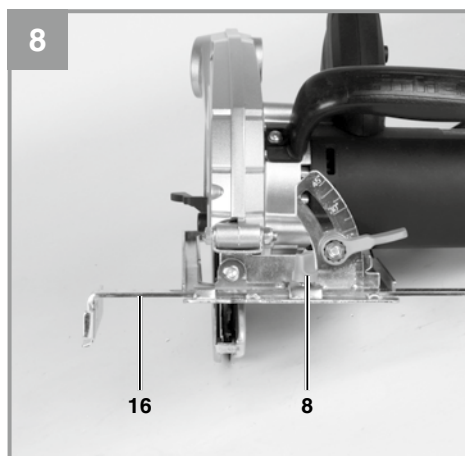
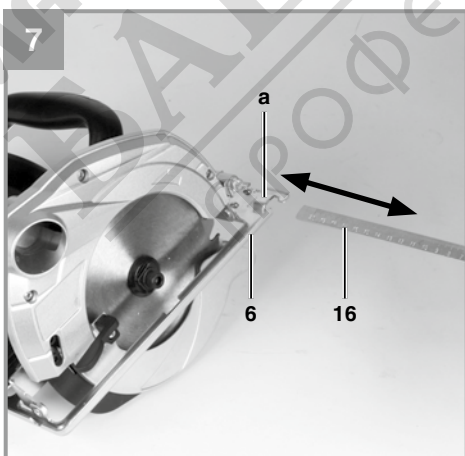
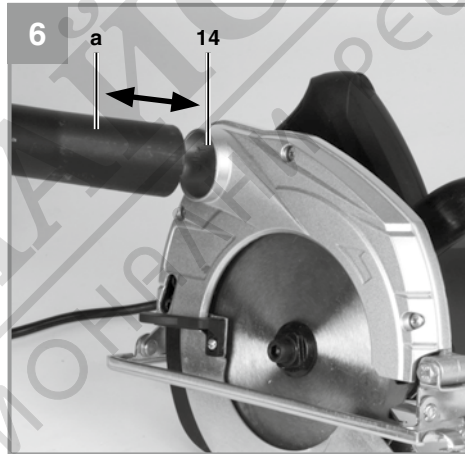
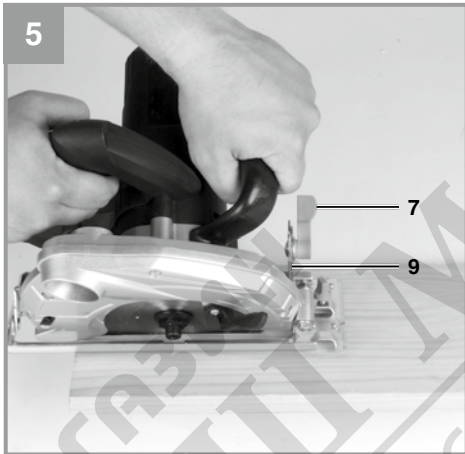
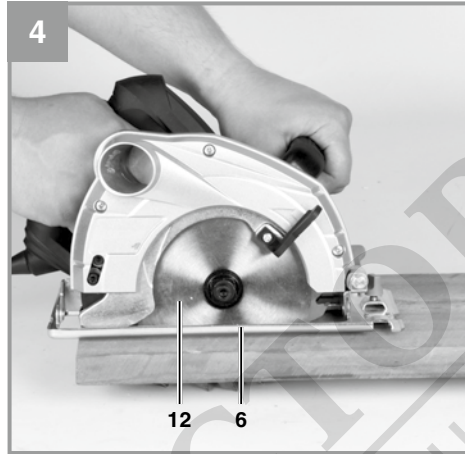
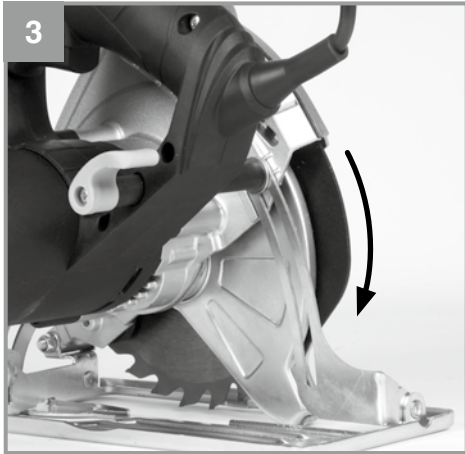


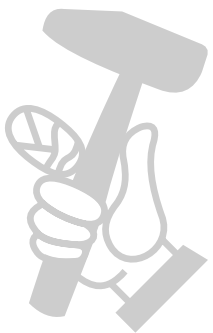
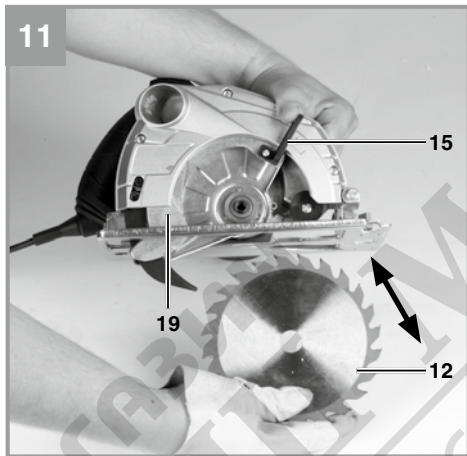
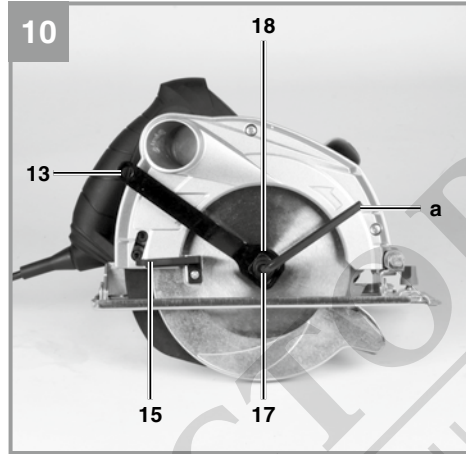
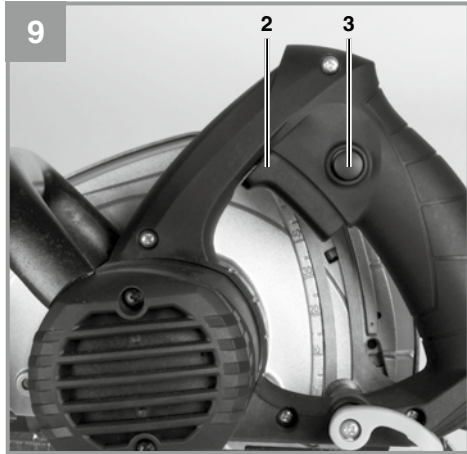
Art.-Nr.: 43.309.36



I.-Nr.: 11025

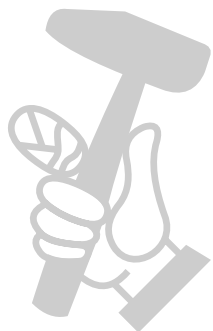






Съдържание

1. Инструкции за безопасност
2. Описание на уреда и обем на доставка
3. Употреба по предназначение
4. Технически данни
5. Преди пускане в експлоатация
6. Обслужване
7. Смяна на мрежовия съединителен проводник
8. Почистване, поддръжка и поръчка на резервни части
9. Екологосъобразно отстраняване и рециклиране
10. Съхранение на склад





Опасност! - За намаляване на опасността от нараняване, прочетете инструкцията за експлоатация



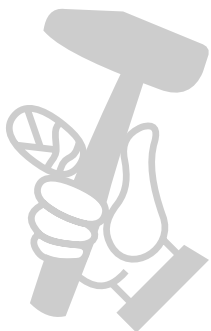
Внимание! Носете предпазно средство за слуха. Въздействието на шума може да предизвика загуба на слуха.



Внимание! Носете предпазна маска против прах. При обработка на дърво и други материали може да се появи вреден за здравето прах. Не трябва да се обработва материал, съдържащ азбест!



Внимание! Носете предпазни очила. Възникващите по време на работа искри или излизашите от уреда трески, стружки и прах могат да доведат до загуба на зрение.



Опасност!

При използването на уредите трябва се спазват някои предпазни мерки, свързани с безопасността, за да се предотвратят наранявания и щети. За целта внимателно прочетете това упътване за употреба/указания за безопасност. Пазете го добре, за да разполагате с информацията по всяко време. В случай, че трябва да предадете уреда на други лица, моля, предайте им и това упътване за употреба/указания за безопасност. Ние не поемаме отговорност за злополуки или щети, които възникват вследствие на несъблюдаването на това упътване и на указанията за безопасност.

1. Инструкции за безопасност

Съответните инструкции за безопасност ще намерите в приложената брошура.

Предупреждение!

Прочетете всички инструкции за безопасност, инструкции, илюстрации и технически данни, които са приложени към този електроинструмент. Пропуски при спазването на следните инструкции могат да причинят електрически удар, пожар и/или тежки наранявания.

Съхранявайте указанията и инструкциите за безопасност на сигурно място за по-нататъшна употреба.

2. Описание на уреда и обем на доставка**2.1 Описание на уреда (фиг. 1a/1b)**

1. Дръжка
2. Включвател/изключвател
3. Блокиращ бутон за включвател/изключвател
4. Фиксиращ лост за настройване дълбочината на рязане
5. Мрежов кабел
6. Накрайник
7. Фиксиращ винт за настройка на скосяването
8. Фиксиращ винт за паралелен ограничител
9. Скала за ъгъла на скосяване
10. Допълнителна дръжка
11. Защитен капак
12. Циркулярен диск
13. Ключ на циркулярния диск

14. Извод за изсмукване на стърготини

15. Лост за отваряне на подвижния защитен капак
16. Паралелен ограничител
17. Винт за фиксиране на циркулярния диск
18. Фланец
19. Подвижен защитен капак
20. Клин за разцепване

2.2 Обем на доставка

Моля, проверете окомплектоваността на артикула с помощта на описания обем на доставка. При липсващи части, моля, обърнете се най-късно в рамките на 5 работни дни след покупка на артикула към нашия център за обслужване или към пункта на продажба, като представите валидна разписка за покупка респ. платежен документ. Моля, обърнете внимание за целта на гаранционната таблица в информацията относно обслужването в края на упътването.

- Отворете опаковката и внимателно извадете уреда от опаковката.
- Отстранете опаковъчния материал както и опаковъчните/и транспортни осигуровки (ако има такива).
- Проверете дали обемът на доставка е пълен.
- Проверете дали уредът и принадлежностите нямат повреди от транспортиране.
- По възможност запазете опаковката до изтичане на гаранционния срок.

Опасност!

Уредът и опаковъчният материал не са детски играчки! Деца не бива да играят с пластмасови торбички, фолио малки детайли! Съществува опасност да ги глътнат и да се задушат!

- Ръчен циркуляр
- Циркулярен диск
- Ключ на циркулярния диск
- Паралелен ограничител
- Оригиналното упътване за употреба
- Указания за техника на безопасност

3. Употреба по предназначение

Ръчният циркуляр е пригоден за извършване на праволинейни срезове в дърво, материали, подобни на дърво, и в пластмаси. При това трябва да се избягва прегряване на върховете на зъбите и стопяване на пластмасата. Машината трябва да се използва само по предназначението ѝ. Всяка по-нататъшна извън това употреба не е по предназначение. За предизвикани от това щети или наранявания от всякакъв вид отговорност носи потребителят/обслужващото лице, а не производителят.

Моля, имайте предвид, че нашите уреди съгласно предназначението си не са произведени за промишлена, занаятчийска или индустриална употреба. Ние не поемаме отговорност, ако уредът се използва в промишлени, занаятчийски или индустриални предприятия, както и при равностойни дейности.

4. Технически данни

Мрежово напрежение: 230 V ~ 50 Hz
 Консумирана мощност: 1230 W
 Обороти на празен ход: 5000 мин⁻¹
 Дълбочината на рязане при 90°: 55 мм
 Дълбочината на рязане при 45°: 37 мм
 Циркулярен диск: Ø 160 мм
 Държач на циркулярния диск: Ø 16 мм
 Дебелина на циркулярния диск: 2,5 мм
 Клас защита: II/□
 Тегло: 3,8 кг

Опасност!

Шум и вибрация

Стойностите за шум и вибрация са получени съгласно EN 62841.

Ниво на звуково налягане L_{pA} 93,9 dB (A)
 Колебание K_{pA} 3 dB
 Ниво на звукова мощност L_{WA} 104,9 dB (A)
 Колебание K_{WA} 3 dB

Носете защита за слуха.

Влиянието на шума може да причини загуба на слуха.

Общите стойности на трептения (векторна сума на трите посоки) получени съгласно EN 62841.

Дръжка

Стойност на емисия на трептения
 $a_h = 2,924 \text{ m/s}^2$
 Колебание $K = 1,5 \text{ m/s}^2$

Допълнителна дръжка

Стойност на емисия на трептения
 $a_h = 2,965 \text{ m/s}^2$
 Колебание $K = 1,5 \text{ m/s}^2$

Посочените общи стойности на вибрациите и посочените емисионни стойности на шума са измерени по стандартен процес на проверка и могат да се използват за сравняване на един електрически инструмент с друг;

Посочените общи стойности на вибрациите и посочените емисионни стойности на шума могат да се използват също и за предварителна оценка на натоварването.

Предупреждение:

Емисиите на вибрации и шум могат по време на действителното използване на електрическия инструмент да се отклоняват от зададените стойности, в зависимост от начина, по който се използва електрически инструмент, по-специално, какъв вид детайл се обработва.

Ограничете образуването на шум и вибрацията до минимум!

- Използвайте само безупречно функциониращи уреди.
- Поддържайте и почиствайте уреда редовно.
- Пригодете начина си на работа спрямо уреда.
- Не претоварвайте уреда.
- Носете уреда при необходимост за проверка.
- Изключвайте уреда, ако не се използва.
- Носете ръкавици.

Внимание!

Остатъчни рискове

Дори ако обслужвате този електрически инструмент съгласно предписанията, винаги съществуват остатъчни рискове. Могат да възникнат следните опасности във връзка с конструкцията

и изпълнението на този електрически инструмент:

1. Увреждане на белите дробове, ако не се носи подходяща защитна маска против прах.
2. Увреждане на слуха, ако не се носи подходяща слухова защита.
3. Увреждания на здравето, резултиращи от вибрациите върху ръката, ако уредът се използва продължително време и не се води и поддържа както трябва.

5. Преди пускане в експлоатация

Преди свързването се убедете, че данните върху типовата табелка отговарят на данните от мрежата.

Предупреждение!

Преди да предприемете настройки на уреда винаги издърпвайте мрежовия щепсел.

5.1 Настройка дълбочината на рязане (фиг. 2/3)

- Освободете намиращия се на обратната страна на защитния капак фиксиращ лост за настройване дълбочината на рязане (4).
- Поставете крака на циркуляра (6) равно върху горната повърхност на детайла, който следва да се обработва. Повдигнете циркуляра дотолкова, докато циркулярният диск (12) застане на необходимата дълбочина на рязане (а).
- Закрепете отново фиксиращия лост за настройване дълбочината на рязане (4). Проверете стабилния стоеж.

5.2 Сносен ограничител (фиг. 4/5)

- Предварително настроеният стандартен ъгъл между крака на циркуляра (6) и циркулярният диск (12) е 90°. Можете да промените този ъгъл, за да правите коси срезове.
- Освободете намиращия се на предната страна на крака на циркуляра фиксиращ винт за настройка на скосяването (7).
- Можете да промените ъгъла на рязане само с до 45°; съблюдавайте за целта скалата за ъгъла на рязане (9).
- Закрепете отново фиксиращия винт за настройка на скосяването (7). Проверете стабилния стоеж.

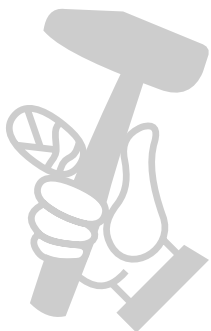
5.3 Изсмукване на прах и стърготини (фиг. 6)

- Свържете за предвидената за целта връзка за засмукване на стърготини (14) на Вашия ръчен циркуляр подходяща прахосмукачка (прахосмукачката не се съдържа в обема на доставка) По този начин ще постигнете оптимално прахоулавяне от обработваемия детайл. Предимствата: Пазете както уреда, така и щадете собственото си здраве. Освен това така и Вашата работна зона ще е по-чиста и по-безопасна.
- Образуващият се по време на работата прах може да е опасен. Моля, спазвайте за целта указанията за безопасност.
- Внимание! Използваната за изсмукването прахосмукачка трябва да е подходяща за обработения материал.
- Проверете, дали всички части са добре свързани.

5.4 Паралелен ограничител (фиг. 7/8)

- Паралелният ограничител (16) Ви позволява, да режете паралелни линии.
- Разхлабете намиращия се в крака на циркуляра (6) фиксиращ винт за паралелния ограничител (8).
- Монтажът се извършва посредством поставянето на паралелния ограничител (16) във водача (а) в крака на циркуляра (6) (вижте фиг. 7).
- Определете необходимото разстояние и отново затегнете здраво фиксиращия винт (8).
- Използване на паралелния ограничител: Позиционирайте паралелния ограничител (16) равно на края на материала за обработка и започнете с рязането.

⚠ Внимание! Извършвайте пробни разрези с дървесни отпадъци



6. Обслужване

6.1 Работа с ръчния циркуляр

- Винаги дръжте здраво циркуляра.
- Подвижният защитен капак (19) автоматично се изтласква обратно от обработваемия детайл.
- Не прилагайте сила!
- Извършвайте леки и равномерни движения с верижния циркуляр.
- Отпадъчният материал би трябвало да се намира от дясната страна на верижния трион, така че широката част на опорната маса да лежи на цялата си повърхност.
- Когато режете по предварително очертана линия, управлявайте циркуляра по продължението на съответния прорез.
- Малки части дърво да се закрепват здраво преди обработката. Никога да не се държат с ръка.
- Непременно спазвайте мерките за безопасност! Носете защитни очила!
- Не използвайте дефектни циркулярни дискове или такива, по които има пукнатини и цепнатини.
- Не използвайте фланци/фланцови гайки, чийто вътрешен диаметър е по-голям или по-малък от този на циркулярния диск.
- Циркулярният диск не трябва да се спира с ръка или чрез страничен натиск.
- Подвижната защита не трябва да се блокира и трябва след приключване на работния процес да се намира отново в изходна позиция.
- Преди използването на ръчния циркуляр проверете функционирането на подвижната защита при издърпан мрежов щепсел.
- Преди всяко пускане в експлоатация на машината се уверете, че защитните приспособления като подвижна защита, клин за разцепване, фланци и приспособленията с възможност за регулиране функционират респ. са правилно монтирани и здраво закрепени.
- За връзката за засмукване на стърготини (14) можете да свържете подходящо приспособление за засмукване на праха. Уверете се, че уредът за прахоулавяне е свързан безопасно и съобразно изискванията.
- При рязането подвижният защитен капак не трябва да се заклинява в издърпания защитен капак.

- Не трябва да се използват циркулярни дискове, чието основно тяло е по-дебело или чието разстояние между зъбите е по-малко от дебелината на клина за разцепване.

⚠ Внимание! Преди всяка работа по ръчния циркуляр издърпайте мрежовия щепсел!

6.2 Използване на ръчния циркуляр

- Напаснете дълбочината на рязане, ъгъла на рязане и паралелният ограничител (вижте точка 5.1., 5.2. и 5.4.).
- Уверете се, че включвателят/изключвателят (2) не е натиснат. Чак тогава свържете мрежовият щепсел с подходящият контакт.
- Включвайте верижния циркуляр само с поставен циркулярен диск.
- Поставете крака на циркуляра равно върху детайла, който следва да се обработва. Циркулярният диск не трябва да докосва обработваемия детайл.
- Сега дръжте здраво ръчния циркуляр с двете ръце.

6.3 Включване/изключване (фиг. 9)

Включване:

Натиснете едновременно блокиращия бутон (3) и вкл-/изключвателя (2).

- Оставете циркулярния диск да работи, докато достигне максимална скорост. След това го придвижете бавно по продължение на линията на рязане. При това упражнете съвсем лек натиск върху циркулярния диск.

Изключване:

Освободете блокиращия бутон и вкл-/изключвателя

- При освобождаването на дръжката машината автоматично се изключва, така че не е възможно непреднамерено задвижване.
- Внимавайте за това при работа да не се покриват или задръстват вентилационните отвори.
- След изключването не спирате циркулярния диск посредством насрещно натискане.

- Свалете машината едва тогава, когато циркулярният лист е напълно спрял.

⚠ Внимание! Извършвайте пробни разрези с дървесни отпадъци

6.4 Смяна на циркулярния диск (фиг. 10/11)

⚠ Внимание! Преди всяка работа по ръчния циркуляр издърпвайте мрежовия щепсел!

Използвайте изключително листове за циркуляр, съответстващи на стандарт EN 847-1 и са от същия тип като доставения циркулярен лист за този ръчен циркуляр. Нека Ви консултират в специализираната търговска мрежа.

- Прибутайте назад и закрепете подвижния защитен капак (19) с лоста за подвижен защитен капак (15).
- С ключа на циркулярния диск (13) задръжте насреща фланеца (18).
- Разхлабете винта за фиксиране на циркулярния диск (17) с ключа с вътрешен шестостен (а).
- Свалете фланеца (18) и циркулярния диск (12) надолу.
- Почистете фланеца, поставете нов циркулярен диск. Обърнете внимание на посоката на въртене (вижте стрелката върху защитния капак и циркулярния диск)!
- Затегнете винта за фиксиране на циркулярния диск (17), обърнете внимание на хода на въртене.
- Преди да задействате вкл-изключвателя, уверете се, че циркулярният диск е правилно монтиран, подвижните части се движат леко и затегателните винтове са здраво затегнати.

7. Смяна на мрежовия съединителен проводник

Опасност!

Ако мрежовият съединителен проводник на този уред се повреди, то той трябва да се смени от производителя или от неговата сервизна служба за обслужване на клиенти или от подобно квалифицирано лице, за да се избегнат излагания на опасност.

8. Почистване, поддръжка и поръчка на резервни части

Опасност!

Преди всички дейности по почистване издърпвайте щепсела.

8.1 Почистване

- По възможност поддържайте защитните устройства, вентилационните прорези и корпуса на двигателя без прах и замърсявания. Почистете уреда с чиста кърпа или го обдухайте със сгъстен въздух при ниско налягане.
- Препоръчваме Ви да почиствате уреда директно след всяка употреба.
- Почиствайте уреда редовно с влажна кърпа и малко калиев сапун. Не използвайте почистващи препарати или разтворители; те могат да разядат пластмасовите части по уреда. Внимавайте за това във вътрешността на уреда да не попадне вода. Проникването на вода в електроуредата увеличава риска от електрически удар.

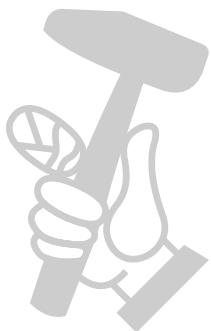
8.2 Въгленови четки

При прекомерно образуване на искри въгленовите четки да се проверят от електроспециалист.

Опасност! Въгленовите четки трябва да се подменят само от електроспециалист.

8.3 Поддръжка

Във вътрешността на уреда няма други части, които изискват поддръжка.



8.4 Поръчване на резервни части и оборудване:

При поръчката на резервни части трябва да се посочат следните данни:

- Вид на уреда
- Артикулен номер на уреда
- Идентификационен номер на уреда
- Номер на резервна част на необходимата резервна част

Актуални цени и информация ще намерите на www.isc-gmbh.info



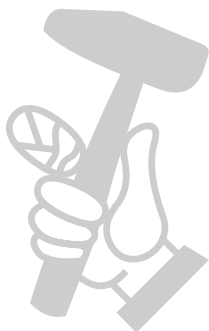
Съвет! За добър резултат на работа препоръчваме висококачественото оборудване на **kwb** !
www.kwb.eu
welcome@kwb.eu

9. Екологосъобразно отстраняване и рециклиране

Уредът е опакован с цел предотвратяване на повреди при транспортирането. Опаковка е суровина и може да се използва отново или да се преработи. Уредът и принадлежностите му се състоят от различни материали, например метал и пластмаса. Не изхвърляйте повредените уреди заедно с битовите отпадъци. Трябва да предадете уреда в подходящ приемен пункт, където уредът ще бъде унищожен съобразно изискванията. Ако не знаете къде има приемен пункт, можете да получите информация в общината.

10. Съхранение на склад

Складирайте уреда и принадлежностите му на тъмно, сухо място, където няма опасност от замръзване и което да е недостъпно за деца. Оптималната температура на складиране е между 5 и 30 °C. Съхранявайте електрическия инструмент в оригиналната му опаковка.





Само за страни от ЕС

Не изхвърляйте електроинструментите при битовите отпадъци!

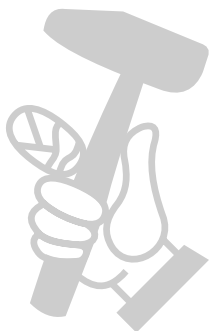
Съгласно Европейската директива 2012/19/ЕО за електрически и електронни стари уреди и прилагането в националното право употребените електроинструменти трябва да се събират отделно и да се доставят за екологична повторна употреба.

Алтернатива за рециклиране по отношение на призива за връщане:

Собственикът на електроуредата вместо връщане алтернативно с цел съдействие е задължен по отношение на целесъобразното оползотворяване в случай на отказ от собственост. Старият уред за целта също така може да се предостави в пункт за обратно вземане, където се извършва отстраняване по смисъла на националните закони за събирането, извозването, складирането и рециклирането на отпадъци. Това не засяга приложените към старите уреди отделни части от принадлежностите и помощни средства без електрически компоненти.

Препечатването или друг вид размножаване на документация и съпроводителни документи на продуктите, също така на части е допустимо само с изричното съгласие на iSC GmbH /ИСК ГмбХ/.

Запазено е правото за извършване на технически промени



Информация относно обслужването

Във всички държави, които са упоменати в гаранционната карта, ние разполагаме с компетентни в обслужването партньори, чиито контакти ще намерите в гаранционната карта. Същите са на Ваше разположение за всякакъв вид сервизни работи като ремонт, набавяне на резервни и износващи се части или снабдяване с консумативи.

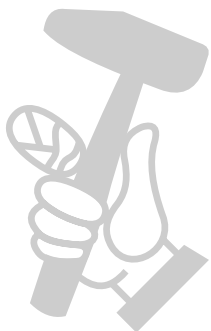
Необходимо е да се вземе под внимание, че следните части при този продукт подлежат на естествено износване или такова вследствие на употребата им респ. следните части са необходими като консумативи.

Категория	Пример
Износващи се части*	Въгленови четки
Консумативни материали/консумативи*	Режещ диск
Липсващи части	

* Не се включват задължително в доставения комплект!

При недостатъци или дефекти Ви молим да уведомите за случая на дефект в интернет на www.isc-gmbh.info. Моля, обърнете внимание на точното описание на дефекта и във всеки случай отговорете за целта на следните въпроси:

- Уредът работил ли е вече или дефектът се е проявил в самото начало?
- Нещо направило ли Ви е впечатление преди да се прояви дефектът (индикация за дефекта)?
- Според Вас в какво се състои дефектът на уреда (основна индикация)?
Опишете дефекта.



Гаранционна карта

Уважаеми клиенти, нашите продукти подлежат на строг качествен контрол. В случай, че въпреки това този уред някога не функционира безупречно, то много съжаляваме за това и Ви молим да се обърнете към нашата сервизна служба на адреса, посочен в тази гаранционна карта. С удоволствие сме на Ваше разположение също и по телефона на посочения телефонен номер за обслужване.

Относно предявяването на гаранционни претенции е в сила следното:

1. Гаранционните условия се отнасят само за потребители, тоест за физически лица, които няма да използват уреда нито за производствени цели, нито за друг вид самостоятелна дейност. Тези гаранционни условия регламентират допълнителни гаранционни услуги, които по-долу посоченият производител допълнително обещава към законовата гаранция на купувачите на неговите нови уреди. Вашите законови гаранционни права не се засягат от тази гаранция. Нашата гаранционна услуга е безплатна за Вас.
2. Гаранционната услуга обхваща само недостатъци по закупен от Вас нов уред на долупосочения производител, които доказуемо се дължат на производствен или отнасящ се до материала дефект, и по наш избор се ограничават до отстраняването на такива недостатъци по уреда или до подмяната на уреда. Моля, имайте предвид, че нашите уреди според предназначението си не са конструирани за промишлена, занаятчийска или индустриална употреба. Гаранционен договор поради това не се реализира тогава, когато уредът е бил използван в рамките на гаранционния период в промишлени, занаятчийски или индустриални предприятия или е бил изложен на подобен вид натоварване.
3. От нашата гаранция се изключват:
 - Щети по уреда, възникнали вследствие на несъблюдаването на упътването за монтаж или въз основа на технически некомпетентна инсталация, на неспазването на ръководството за употреба (като напр. посредством свързване към неправилно мрежово линейно напрежение или вид електричество) или вследствие на несъблюдаването на разпоредбите за поддръжка и техника на безопасност или посредством излагането на уреда на аномални условия, характерни за околната среда или поради липсваща поддръжка и обслужване.
 - Щети по уреда, възникнали вследствие на непозволена или професионално некомпетентна употреба (като напр. претоварване на уреда или използване на неразрешени инструменти за употреба или оборудване), проникване на чужди тела в уреда (като напр. пясък, камъни или прах, транспортни щети), прилагане на сила или чужди въздействия (като напр. щети вследствие на падане).
 - Щети по уреда или по части на уреда, дължащи се на износване вследствие на ползване, на обичайно или друго естествено износване.
4. Гаранционният период възлиза на 24 месеца и започва да тече от датата на покупка на уреда. Гаранционни претенции следва да се предявяват преди изтичането на гаранционния период в рамките на две седмици, след като сте открили дефекта. Предявяването на гаранционни претенции след изтичане на гаранционния период е изключено. Ремонтът или подмяната на уреда нито води до удължаване на гаранционния период, нито се стартира нов гаранционен период в резултат на тази услуга, извършена по отношение на уреда или евентуално монтирани резервни части. Това важи също при ползването на сервизно обслужване на място.
5. За да предявите гаранционна претенция, трябва да регистрирате повредения уред на www.isc-gmbh.info. Подгответе касовата бележка или други документи, удостоверяващи покупката на уреда. Уреди, които бъдат изпратени без съответните документи или без фабрична табелка, няма да бъдат взети под внимание за гаранционно обслужване поради невъзможност за идентифицирането им. След като нашият гаранционен сервиз установи повредата, веднага ще Ви изпратим поправения уред или нов уред.

Разбира се, срещу възстановяване на разходите ние отстраняваме с удоволствие също така дефекти по уреда, които не са включени или вече не се включват в обхвата на гаранцията. За целта, изпратете, моля, уреда на нашия сервизен адрес.

По отношение на износващи се, употребявани или дефектни части обръщаме внимание на ограниченията на тази гаранция съобразно информацията относно обслужването в това упътване за употреба.