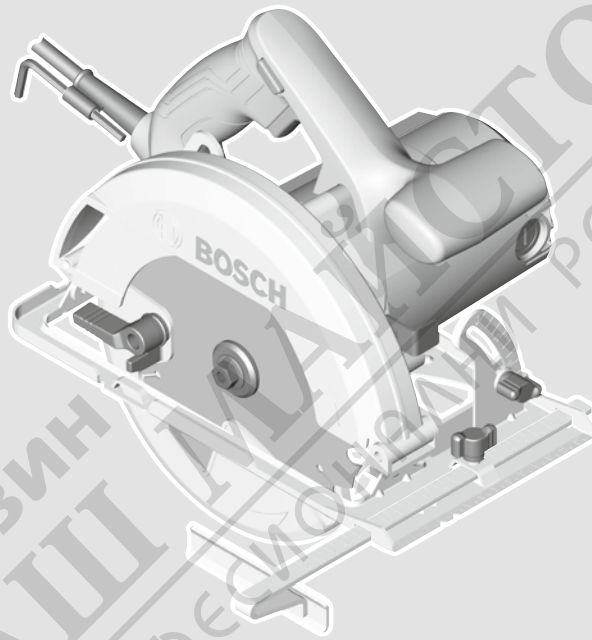




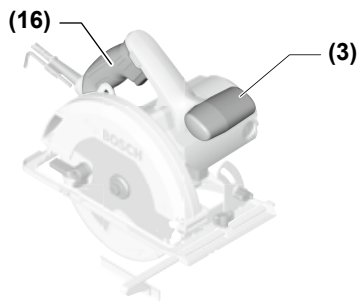
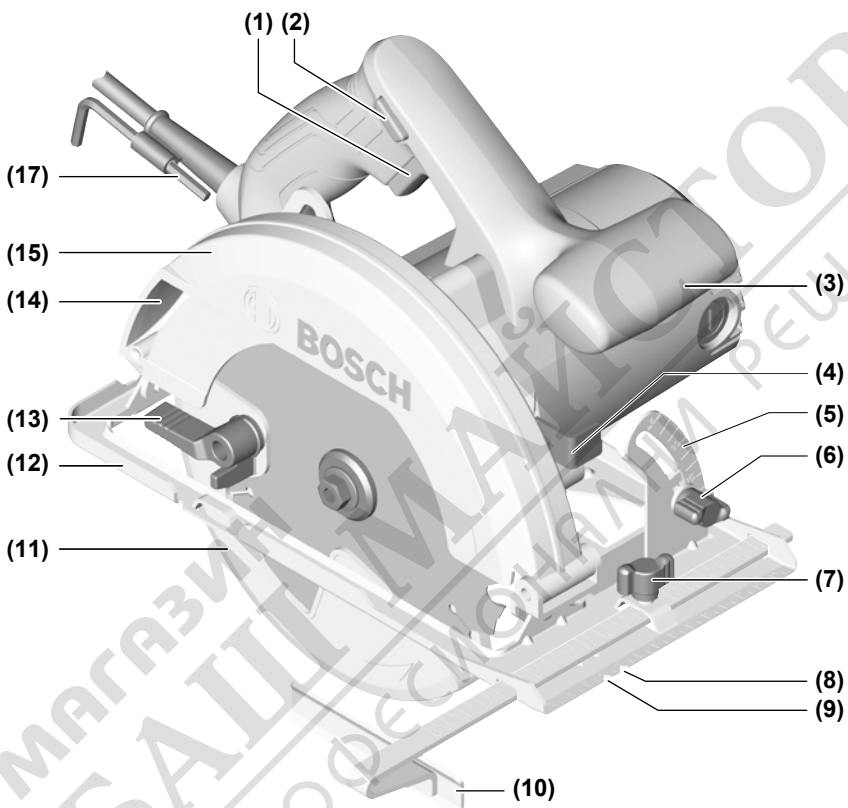
BOSCH

GKS 140 Professional

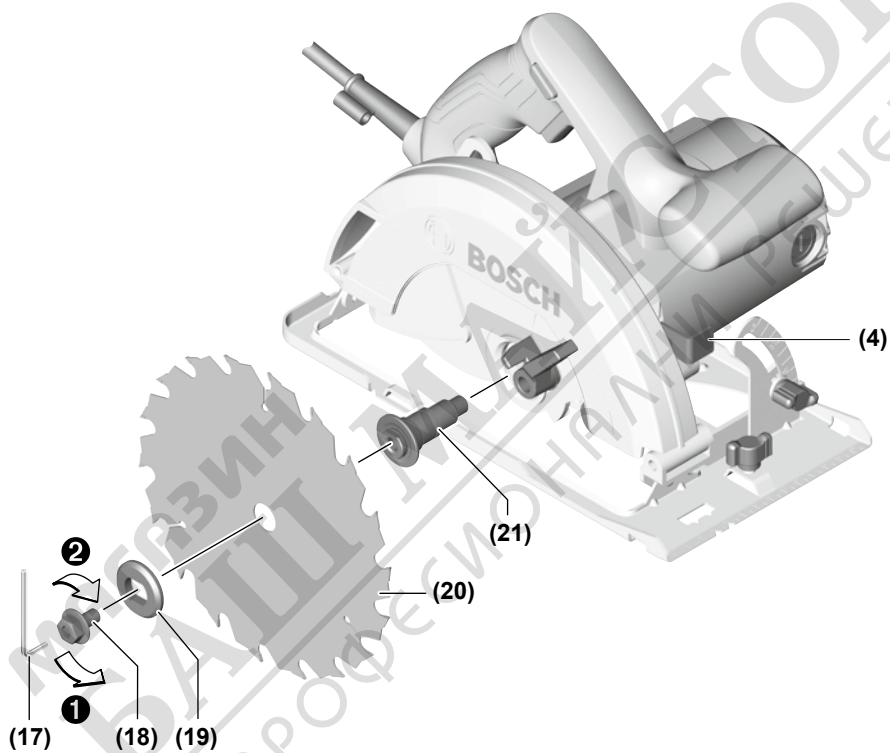


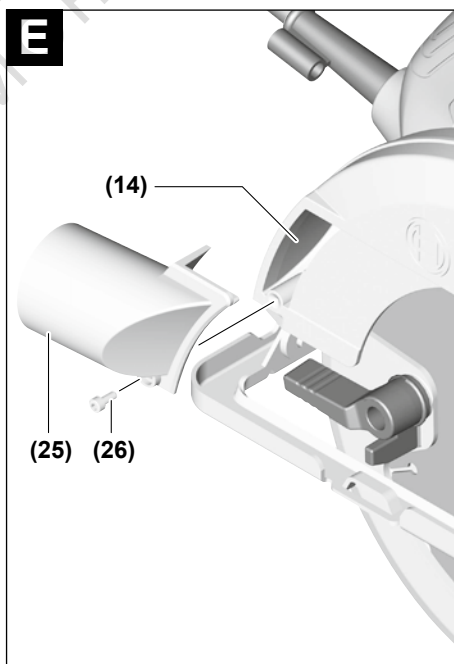
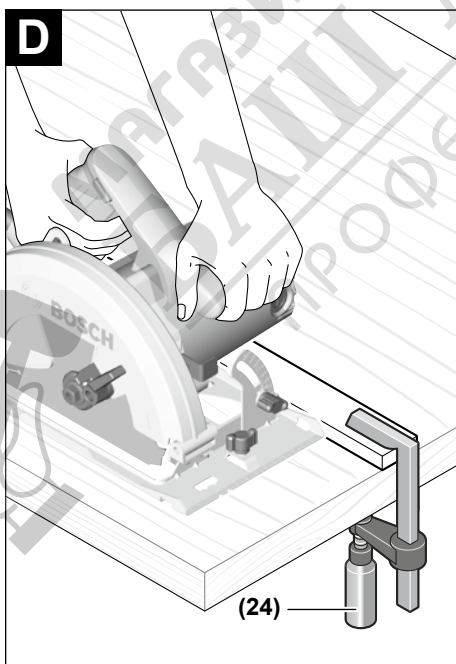
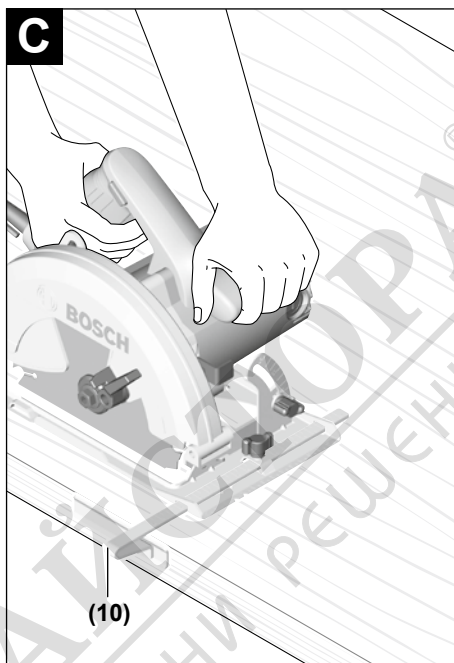
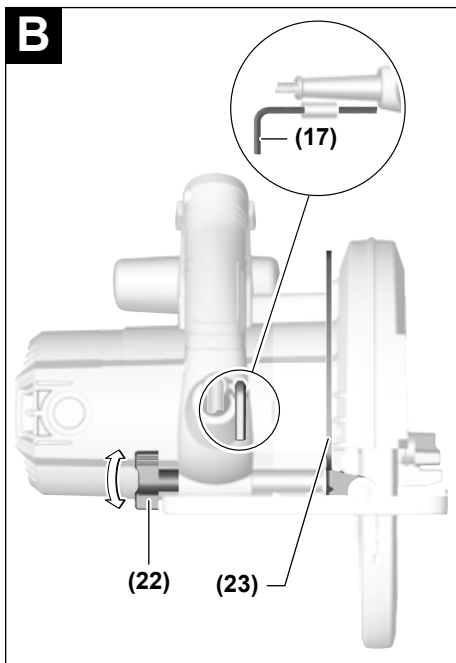
- pl** Instrukcja oryginalna **lt** Originali instrukcija
- cs** Původní návod k používání
- sk** Pôvodný návod na použitie
- hu** Eredeti használati utasítás
- ru** Оригинальное руководство по эксплуатации
- uk** Оригінальна інструкція з експлуатації
- kk** Пайдалану нұсқаулығының түпнұсқасы
- ro** Instrucțiuni originale
- bg** Оригинална инструкция
- mk** Оригиналнo упатство за работа
- sr** Originalno uputstvo za rad
- sl** Izvirna navodila
- hr** Originalne upute za rad
- et** Algupärane kasutusjuhend
- lv** Instrukcijas oriģinālvodā





GKS 140

A



numai pânze de ferăstrău ascuțite și adecvate pentru materialul de prelucrat.

Tăierea lemnului

Alegerea pânzei de ferăstrău potrivite se va face în funcție de tipul de lemn, calitatea acestuia și de tipul de tăieri, longitudinale sau transversale.

La tăierile longitudinale în lemn de molid se desprind așchii lungi, spiraliforme.

Pulberile de la lemnul de fag și stejar sunt deosebit de nocive pentru sănătate, de aceea trebuie să lucrați numai cu un sistem de aspirare a prafului.

Tăierea cu limitatorul paralel (consultați imaginea C)

Limitatorul paralel (10) permite tăierea exactă de-a lungul muchiei piesei de prelucrat, respectiv tăierea de benzi identice.

Desfiletați șurubul-fluture (7) și împingeți scala limitatorului paralel (10) prin ghidaj, în placa de bază (12). Reglați lățimea de tăiere dorită ca valoare pe scală la marcajul de tăiere corespunzător (9), respectiv (8), consultați secțiunea „Marcajele de tăiere”. Strângeți din nou ferm șurubul-fluture (7).

Tăierea cu limitatorul auxiliar (consultați imaginea D)

Pentru prelucrarea pieselor de dimensiuni mai mari sau pentru tăierea de margini drepte puteți fixa o scândură sau o șipcă drept limitator auxiliar pe piesa de lucru și conduce ferăstrăul circular cu talpa de fixare de-a lungul limitatorului auxiliar.

Întreținere și service

Întreținere și curățare

- ▶ Înaintea oricărui intervenții asupra sculei electrice scoateți cablul de alimentare afară din priză.
- ▶ Pentru a putea lucra bine și sigur, mențineți curate scula electrică și fantele de aerisire ale acesteia.

Dacă este necesară înlocuirea cablului de racordare, pentru a evita periclitarea siguranței în timpul utilizării, această operație se va executa de către **Bosch** sau de către un centru de service autorizat pentru scule electrice **Bosch**.

Apărătoarea-disc trebuie să se poată deplasa întotdeauna liber și să se poată închide automat. De aceea, mențineți permanent curată zona din jurul apărătoarei-disc. Îndepărtați praful și așchiile cu ajutorul unei pensule.

Pânzele de ferăstrău care nu sunt acoperite cu un strat de protecție pot fi protejate împotriva coroziunii prin aplicarea unui strat subțire de ulei fără acizi. Înainte de tăiere, îndepărtați din nou uleiul, în caz contrar, acesta va lăsa pete pe lemnul tăiat.

Resturile de rășină sau clei depuse pe pânda de ferăstrău afectează calitatea tăierii. De aceea, curățați pânzele de ferăstrău imediat după utilizare.

Serviciu de asistență tehnică post-vânzări și consultanță clienți

Serviciul nostru de asistență tehnică răspunde întrebărilor tale atât în ceea ce privește întreținerea și repararea produsului tău, cât și referitor la piesele de schimb. Pentru desenele descompuse și informații privind piesele de schimb, poți de asemenea să accesezi: www.bosch-pt.com Echipa de consultanță Bosch îți stă cu plăcere la dispoziție pentru a te ajuta în chestiuni legate de produsele noastre și accesoriile acestora.

În caz de reclamații și comenzi de piese de schimb, te rugăm să specifice neapărat numărul de identificare compus din 10 cifre, indicat pe plăcuța cu date tehnice a produsului.

România

Robert Bosch SRL

PT/MKV1-EA

Service scule electrice

Strada Horia Măcelariu Nr. 30-34, sector 1

013937 București

Tel.: +40 21 405 7541

Fax: +40 21 233 1313

E-Mail: BoschServiceCenter@ro.bosch.com

www.bosch-pt.ro

Mai multe adrese ale unităților de service sunt disponibile la:

www.bosch-pt.com/serviceaddresses

Eliminare

Sculele electrice, accesoriile și ambalajele trebuie direcționate către o stație de revalorificare ecologică.



Nu aruncați sculele electrice în gunoiul menajer!

Numai pentru țările UE:

Conform Directivei Europene 2012/19/UE privind sculele și aparatele electrice și electronice uzate și transpunerea acesteia în legislația națională, sculele electrice scoase din uz trebuie colectate separat și direcționate către o stație de revalorificare ecologică.

Български

Указания за сигурност

Общи указания за безопасност за електроинструменти

⚠ ПРЕДУПРЕЖ- ДЕНИЕ Прочетете всички предупреждения, указания, запознайте се с фигурите и техническите характеристики, приложени към електроинструмента. Пропуски при спазването на указанията по-долу могат да предизвикат токов удар и/или тежки травми.

Съхранявайте тези указания на сигурно място.

Използваният по-долу термин "електроинструмент" се отнася до захранвани от електрическата мрежа електроинструменти (със захранващ кабел) и до захранвани от акумулаторна батерия електроинструменти (без захранващ кабел).

Безопасност на работното място

- ▶ **Пазете работното си място чисто и добре осветено.** Разхвърляните или тъмни работни места са предпоставка за инциденти.
- ▶ **Не работете с електроинструмента в среда с повишена опасност от възникване на експлозия, в близост до леснозапалими течности, газове или прахообразни материали.** По време на работа в електроинструментите се отделят искри, които могат да възпламенят прахообразни материали или пари.
- ▶ **Дръжте деца и странични лица на безопасно разстояние, докато работите с електроинструмента.** Ако вниманието Ви бъде отклонено, може да загубите контрола над електроинструмента.

Безопасност при работа с електрически ток

- ▶ **Щепселът на електроинструмента трябва да е подходящ за ползвания контакт. В никакъв случай не се допуска изменение на конструкцията на щепсела.** Когато работите със занулени електроуреди, не използвайте адаптери за щепсела. Ползването на оригинални щепсели и контакти намалява риска от възникване на токов удар.
- ▶ **Избягвайте допира на тялото Ви до заземени тела, напр. тръби, отоплителни уреди, печки и хладилници.** Когато тялото Ви е заземено, рискът от възникване на токов удар е по-голям.
- ▶ **Предпазвайте електроинструмента си от дъжд и влага.** Проникването на вода в електроинструмента повишава опасността от токов удар.
- ▶ **Не използвайте захранващия кабел за цели, за които той не е предвиден. Никога не използвайте захранващия кабел за пренасяне, теглене или откачване на електроинструмента. Предпазвайте кабела от нагряване, омасляване, допир до остри ръбове или до подвижни звена на машини.** Повредени или усукани кабели увеличават риска от възникване на токов удар.
- ▶ **Когато работите с електроинструмент навън, използвайте само удължителни кабели, подходящи за работа на открито.** Използването на удължител, предназначен за работа на открито, намалява риска от възникване на токов удар.
- ▶ **Ако се налага използването на електроинструмента във влажна среда, използвайте предпазен прекъсвач за утечни токове.** Използването на предпазен прекъсвач за утечни токове намалява опасността от възникване на токов удар.

Безопасен начин на работа

- ▶ **Бъдете концентрирани, следете внимателно действията си и постъпвайте предпазливо и разумно. Не използвайте електроинструмента, когато сте уморени или под влиянието на наркотични вещества, алкохол или упойващи лекарства.** Един миг разсеяност при работа с електроинструмент може да има за последствие изключително тежки наранявания.
- ▶ **Работете с предпазващо работно облекло. Винаги носете предпазни очила.** Носенето на подходящи за ползвания електроинструмент и извършваната дейност лични предпазни средства, като дихателна маска, здрави плътнотворени обувки със стабилен грайфер, защитна каска или шумозаглушители (антифони), намалява риска от възникване на трудова злополука.
- ▶ **Избягвайте опасността от включване на електроинструмента по невнимание. Преди да включите щепсела в контакта или да поставите батерията, както и при пренасяне на електроинструмента, се уверявайте, че пусковият прекъсвач е позиция "изключено".** Носенето на електроинструменти с пръст върху пусковия прекъсвач или подаването на захранващо напрежение, докато пусковият прекъсвач е включен, увеличава опасността от трудови злополуки.
- ▶ **Преди да включите електроинструмента, се уверявайте, че сте отстранили от него всички помощни инструменти и гаечни ключове.** Помощен инструмент, забравен на въртящо се звено, може да причини травми.
- ▶ **Избягвайте неестествените положения на тялото. Работете в стабилно положение на тялото и във всеки момент поддържайте равновесие.** Така ще можете да контролирате електроинструмента по-добре и по-безопасно, ако възникне неочаквана ситуация.
- ▶ **Работете с подходящо облекло. Не работете с широки дрехи или украшения. Дръжте косата и дрехите си на безопасно разстояние от движещи се звена.** Широките дрехи, украшенията, дългите коси могат да бъдат захванати и увлечени от въртящи се звена.
- ▶ **Ако е възможно използването на външна аспирационна система, се уверявайте, че тя е включена и функционира изправно.** Използването на аспирационна система намалява рисковете, дължащи се на отделящи се при работа прахове.
- ▶ **Доброто познаване на електроинструмента вследствие на честа работа с него не е повод за намаляване на вниманието и пренебрегване на мерките за безопасност.** Едно невнимателно действие може да предизвика тежки наранявания само за части от секундата.

Грижливо отношение към електроинструментите

- ▶ **Не претоварвайте електроинструмента. Използвайте електроинструментите само съобразно тяхното предназначение.** Ще работите по-добре и по-безопасно, когато използвате подходящия електро-

инструмент в зададения от производителя диапазон на натоварване.

- ▶ **Не използвайте електроинструмент, чиито пусков прекъсвач е повреден.** Електроинструмент, който не може да бъде изключван и включван по предвидения от производителя начин, е опасен и трябва да бъде ремонтиран.
- ▶ **Преди да извършвате каквито и да е дейности по електроинструмента, напр. настройване, смяна на работен инструмент, както и когато го прибирате, изключвайте щепсела от контакта, респ. изваждайте батерията, ако е възможно.** Тази мярка премахва опасността от задействане на електроинструмента по невнимание.
- ▶ **Съхранявайте електроинструментите на места, където не могат да бъдат достигнати от деца. Не допускате те да бъдат използвани от лица, които не са запознати с начина на работа с тях и не са прочели тези инструкции.** Когато са в ръцете на неопитни потребители, електроинструментите могат да бъдат изключително опасни.
- ▶ **Поддържайте добре електроинструментите си и аксесоарите им.** Проверявайте дали подвижните звена функционират безукорно, дали не заклинват, дали има счупени или повредени детайли, които нарушават или изменят функциите на електроинструмента. Преди да използвате електроинструмента, се погрижете повредените детайли да бъдат ремонтирани. Много от трудовите злополуки се дължат на недобре поддържани електроинструменти и уреди.
- ▶ **Поддържайте режещите инструменти винаги добре заточени и чисти.** Добре поддържаните режещи инструменти с остри ръбове оказват по-малко съпротивление и се водят по-леко.
- ▶ **Използвайте електроинструментите, допълнителните приспособления, работните инструменти и т. н., съобразно инструкциите на производителя. При това се съобразявайте и с конкретните работни условия и операции, които трябва да изпълните.** Използването на електроинструменти за различни от предвидените от производителя приложения повишава опасността от възникване на трудови злополуки.
- ▶ **Поддържайте дръжките и ръкохватките сухи, чисти и неомаслени.** Хлъзгавите дръжки и ръкохватки не позволяват безопасната работа и доброто контролиране на електроинструмента при възникване на неочаквана ситуация.

Поддържане

- ▶ **Допускате ремонтът на електроинструментите Ви да се извършва само от квалифицирани специалисти и само с използването на оригинални резервни части.** По този начин се гарантира съхраняване на безопасността на електроинструмента.

Указания за безопасност за циркуляри

Процедури при рязане

- ▶ **⚠ ОПАСНОСТ: Дръжте ръцете си на безопасно разстояние от зоната на рязане и циркулярния диск. С втората ръка захващайте спомагателната ръкохватка или корпуса на електродвигателя.** Ако държите електроинструмента с двете ръце, няма опасност дискът да ги нарани.
- ▶ **Не поставяйте ръцете си под разрязвания детайл.** Преградата не Ви защитава под детайла.
- ▶ **Настройвайте дълбочината на рязане съобразно дебелината на детайла.** От долната страна на детайла трябва да се подава по-малко от една височина на зъба.
- ▶ **Никога не хващайте с ръце или между краката си детайла, който ще се реже. Захващайте детайла към стабилна повърхност.** Изключително важно е да подпирате детайла правилно, за да намалите опасността от нараняване, заклиняване на диска или загуба на контрол.
- ▶ **Когато изпълнявате операция, при която съществува опасност режещият инструмент да може да засегне скрити под повърхността проводници под напрежение или захранващия кабел, допирайте електроинструмента само до изолираните повърхности на ръкохватките.** При контакт с проводник под напрежение по металните части на електроинструмента може да се появи напрежение и това да предизвика токов удар.
- ▶ **Когато разрязвате, винаги използвайте преграда за разрязване или правоъгълен водач.** Това подобрява точността на среза и намалява възможността от захващане на острието.
- ▶ **Винаги използвайте циркулярни дискове с правилните размери и форма (диамантен или кръгъл) и с правилния присъединителен отвор.** Дискове, които не са с подходящи за вала на електроинструмента присъединителни размери, предизвикват биене и загуба на контрол.
- ▶ **Никога не използвайте повредени или неправилни шайби за острие или болт.** Шайбите за острие и болт са специално проектирани за вашия циркуляр, за оптимално представяне и безопасна работа.

Откат и начини на предотвратяването му

- откатът е внезапна реакция при прищипано, блокирано или разместено циркулярно острие, водеща до неконтролирано повдигане и изскачане на циркуляра от детайла към оператора;
- ако острието се прищипе или блокира плътно в целката, то спира да се движи и реакцията на мотора задвижва светкавично уреда обратно към оператора;
- ако острието се усуче или размести в среза, зъбите на задния ръб на острието могат да забият в горната повърхност на дървото и да доведат до изскачане на острието от среза и движението му назад към оператора.

Откатът е следствие на неправилно боравене с циркулярната машина и/или неправилни работни процедури и може да бъде предотвратен чрез подходящи предпазни мерки, както е описано по-долу.

- ▶ **Дръжте циркулярната машина здраво с двете ръце, а ръцете си дръжте в позицията, в която да противодействате на възникващите при откат сили. Стойте винаги настрана от циркулярния диск, никога не поставяйте циркулярния диск в една линия с тялото си.** При възникване на откат циркулярната машина може да отскочи назад, но работещият с нея може да противодейства на силите на отката, ако са взети подходящи предпазни мерки.
 - ▶ **Ако циркулярният диск се заклени или процесът на рязане бъде прекъснат по друга причина, отпуснете пусковия прекъсвач и задръжте циркулярната машина неподвижна в детайла до пълното спиране на въртенето на диска. Никога не опитвайте да извадите циркулярната машина от детайла, докато дискът се върти и съществува опасност от откат.** Открийте причината за заклениването на циркулярния диск и я отстранете с подходящи мерки.
 - ▶ **Когато включвате циркулярна машина, която е врязана в детайл, първо центрирайте диска в междината и се уверете, че зъбите не захващат детайла.** Ако дискът е закленин, когато включвате машината, може да бъде изхвърлен от детайла или да причини откат.
 - ▶ **Подпирайте големи плочи, за да избегнете възникването на откат при притискане и блокиране на диска.** Големи плочи могат да се огънат под действие на собствената си сила на тежестта. Плочите трябва да бъдат подпирани и от двете страни в близост до линията на среза и в края.
 - ▶ **Не използвайте тъпи или повредени остриета.** Незапочените или неправилно настроени остриета генерират тясна рязка, което води до прекомерно триене, захващане на острието и откат.
 - ▶ **Преди рязане затягайте опорите за дълбочина и наклон на среза.** Ако по време на рязане настройките се променят, циркулярният диск може да се заклени и да предизвика откат.
 - ▶ **Бъдете изключително внимателни при рязане в съществуващи стени или други зони без видимост.** Циркулярният диск може да попадне на обекти, които да предизвикат откат.
- Функция на долната преграда**
- ▶ **Проверявайте долната преграда за правилно затваряне преди всяка употреба. Не използвайте циркулярната машина, ако долната преграда не се движи свободно и не затваря веднага. Никога не захващайте или завръзвайте долната преграда в отворена позиция.** Ако циркулярът случайно бъде изпуснат, долната преграда може да се огъне. Отворете долната преграда с лоста и се уверете, че може да се движи свободно и не допира до диска или до други детайли при всички възможни дълбочини и наклони на рязане.

- ▶ **Проверете работата на пружината на долната преграда. Ако преградата и пружината не функционират правилно, преди ползване на електроинструмента те трябва да бъдат поправени.** Долната преграда може да задържа и да се движи бавно вследствие на повредени детайли, отлагания от смола или натрупване на стърготини.
- ▶ **Отваряйте на ръка долната преграда само при специални ситуации, напр. при разрязване с пробиване или разрязване под наклон.** Отворете долната преграда с лоста и го отпуснете веднага щом циркулярният диск прореже детайла. За всякакво друго рязане долната преграда трябва да работи автоматично.
- ▶ **Винаги следете дали долната преграда покрива острието преди да поставите циркуляра върху работен плот или под.** Незащитеното движещо се острие ще доведе до изместване назад на циркуляра и всичко, което е на пътя му, ще бъде срязано. При това се съобразявайте и с времето за движение по инерция на диска след изключване.

Допълнителни указания за безопасност

- ▶ **Не бъркайте с ръце в отвора за стружки.** Можете да се нараните върху въртящите се части.
- ▶ **Не работете с циркуляра над нивото на главата.** Така не можете да контролирате електроинструмента достатъчно добре.
- ▶ **Използвайте подходящи прибори, за да откриете евентуално скрити под повърхността тръбопроводи, или се обърнете към съответното местно снабдително дружество.** Влизането в съприкосновение с проводници под напрежение може да предизвика пожар и токов удар. Увреждането на газопровод може да доведе до експлозия. Повреждането на водопровод има за последствие големи материални щети и може да предизвика токов удар.
- ▶ **Дръжте здраво електроинструмента при работа с двете ръце и следете за сигурната позиция.** С две ръце електроинструментът се води по-сигурно.
- ▶ **Не използвайте електроинструмента стационарно.** Той не е замислен за употреба с маса за циркуляр.
- ▶ **При „срязване с пробиване“, което не се извършва под прав ъгъл, подсигурете срещу странично изместване водещата плоча на циркуляра.** Странично изместване може да захване циркулярния диск и така да доведе до откат.
- ▶ **Осигурявайте обработвания детайл.** Детайл, захванат с подходящи приспособления или скоби, е застопорен по здраво и сигурно, отколкото, ако го държите с ръка.
- ▶ **Преди да оставите електроинструмента, изчакайте въртенето да спре напълно.** В противен случай използваният работен инструмент може да допре друг предмет и да предизвика неконтролирано преместване на електроинструмента.

- ▶ **Не използвайте циркулярни дискове от бързорезна стомана.** Такива циркулярни дискове са крехки и се чупят лесно.
- ▶ **Не режете черни метали.** Нажежените стружки могат да възпламенят съоръжението за прахоизсмукване.
- ▶ **Работете с противопохова маска.**

Описание на продукта и дейността



Прочетете внимателно всички указания и инструкции за безопасност. Пропуски при спазването на инструкциите за безопасност и указанията за работа могат да имат за последствие токов удар, пожар и/или тежки

травми.

Моля, имайте предвид изображенията в предната част на ръководството за работа.

Предназначение на електроинструмента

Електроинструментът е предназначен за разрязване на дървесни материали по права линия, перпендикулярно или със скосяване.

Изобразени елементи

Номерирането на елементите на електроинструмента се отнася до изображенията на страниците с фигурите.

- (1) Пусков прекъсвач
- (2) Блокировка на пусковия прекъсвач
- (3) Спомагателна ръкохватка (изолирана площ за хващане)^{A)}
- (4) Бутон за застопоряване на вала
- (5) Скала за измерване на ъгъла на скосяване
- (6) Винт с крилчата глава за предварително регулиране на наклона на среза
- (7) Винт с крилчата глава за опората за успоредно водене
- (8) Маркировка на среза 45°
- (9) Маркировка на среза 0°
- (10) Опора за успоредно водене
- (11) Шарнирно окачен предпазен кожух
- (12) Основна плоча
- (13) Лост за регулиране на шарнирно окачения предпазен кожух
- (14) Отвор за изхвърляне на стружките
- (15) Предпазен кожух
- (16) Ръкохватка (изолирана повърхност за захващане)
- (17) Шестостенен ключ
- (18) Затегателен винт с шайба
- (19) Застопоряващ фланец
- (20) Циркулярен диск^{A)}
- (21) Циркулярен шпиндел с центровач фланец

(22) Застопоряващ лост за предварително регулиране на дълбочината на връзване

(23) Скала за отчитане на дълбочината на среза

(24) Чифт винтова стяга^{B)}

(25) Изсмукващ адаптер^{A)}

(26) Закрепващ болт за изсмукващ адаптер^{A)}

A) Изобразените на фигурите и описаните допълнителни приспособления не са включени в стандартната окомплектовка на уреда. Изчерпателен списък на допълнителните приспособления можете да намерите съответно в каталога ни за допълнителни приспособления.

B) стандартен инструмент (не е включен в окомплектовката)

Технически данни

Ръчен циркуляр		GKS 140
Каталожен номер		3 601 FB3 0..
Номинална консумирана мощност	W	1400
Скорост на въртене на празен ход	min ⁻¹	6200
Макс. дълбочина на рязане с диаметър на циркулярния диск 184 mm		
- При ъгъл на скосяване 0°	mm	64
- При ъгъл на скосяване 45°	mm	45
Застопоряване на вала		
●		
Размери на основната плоча	mm	290 x 150
Макс./мин. диаметър на циркулярния диск	mm	184
Макс. дебелина на тялото на диска	mm	2,0
Присъединителен отвор	mm	20
Маса съгласно EPTA-Procedure 01:2014	kg	3,7
Клас на защита		□ / II

Данните важат за номинално напрежение [U] от 230 V. При отклоняващи се напрежение и при специфични за отделни изпълнения тези данни могат да варират.

При включване възниква краткотрайно намаляване на напрежението в захранващата мрежа. При недобри мрежови условия могат да възникнат влошавания при другите уреди. При импеданс в мрежата под 1,539 Ohm не се очакват смущения.

Информация за излъчван шум и вибрации

Стойностите на емисии на шум са установени съгласно **EN 62841-2-5**.

Равнището A на генерирания шум от електроинструмента обикновено е: равнище на звуковото налягане **96 dB(A)**; мощност на звука **107 dB(A)**. Неопределеност K = **3 dB**.

Работете с шумозаглушители!

Пълната стойност на вибрациите a_h (векторната сума по трите направления) и неопределеността K са определени съгласно **EN 62841-2-5**:

Рязане на дървесен материал: $a_h < 2,5 \text{ m/s}^2$, $K = 1,5 \text{ m/s}^2$

Посочените в това ръководство за експлоатация ниво на вибрациите и стойност на емисия на шум са измерени съгласно процедура, определена и може да служи за сравняване с други електроинструменти. Те са подходящи също така за предварителна оценка на емисиите на вибрации и шум.

Посочените ниво на вибрациите и стойност на емисии на шум са представителни за основните приложения на електроинструмента. Ако обаче електроинструментът бъде използван за други дейности, с различни работни инструменти или без необходимото техническо обслужване, нивото на вибрациите и стойността на емисии на шум може да се различават. Това би могло значително да увеличи вибрациите и шума през периода на ползване на електроинструмента.

За по-точно оценяване на вибрациите и шума трябва да се отчитат и периодите, в които електроинструментът е изключен или работи на празен ход. Това би могло значително да намали емисиите на вибрации и шум през периода на ползване на електроинструмента.

Предписвайте допълнителни мерки за предпазване на работещия с електроинструмента от въздействието на вибрациите, например: техническо обслужване на електроинструмента и работните инструменти, поддържане на ръцете топли, целесъобразна организация на работните стъпки.

Монтиране

- ▶ Използвайте само режещи дискове, чиято максимално допустима скорост на въртене е по-висока от скоростта на въртене на празен ход на Вашия електроинструмент.

Поставяне/смяна на режещия диск

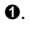
- ▶ Преди извършване на каквито и да е дейности по електроинструмента изключвайте щелсела от захранващата мрежа.
- ▶ При монтирането на циркулярния диск работете с предпазни ръкавици. При допир до циркулярния диск съществува опасност да се нараните.
- ▶ В никакъв случай не използвайте абразивни дискове като работен инструмент.
- ▶ Използвайте само циркулярни дискове, които съответстват на посочените в това ръководство за експлоатация и върху електроинструмента данни и са изпитани по **EN 847-1** и обозначени по съответния начин.

Демонтаж на циркулярния диск (вж. фиг. А)

Най-добре е при смяна на циркулярния диск да поставите електроинструмента легнал на челната страна на електродвигателя.

- Натиснете и задръжте бутона за застопоряване на вала (4).

▶ **Натискайте бутона за застопоряване на вала (4) само при напълно спрял вал.** В противен случай електроинструментът може да бъде повреден.


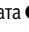
- С шестостенния ключ (17) развийте застопоряващия винт (18) като въртите в посоката .
- Завъртете назад и задръжте шарнирния предпазен кожух (11).
- Свалете застопоряващия фланец (19) и циркулярния диск (20) от циркулярния шпиндел с центрования фланец (21).

Избор на циркулярния диск

Списък на препоръчваните режещи листовے можете да намерите в края на това ръководство за експлоатация.

Монтаж на циркулярния диск (вж. фиг. А)

Най-добре е при смяна на циркулярния диск да поставите електроинструмента легнал на челната страна на електродвигателя.

- Почистете циркулярния диск (20) и всички детайли, които ще монтирате.
- Завъртете назад и задръжте шарнирния предпазен кожух (11).
- Поставете циркулярния диск (20) върху циркулярния шпиндел с центрования фланец (21). Посоката на рязане на зъбите (означена със стрелка върху диска) и посоката на въртене (означена със стрелка върху предпазния кожух (15)) трябва да съвпадат.
- Поставете застопоряващия фланец (19) и навийте винта (18) като го въртите в посоката . Внимавайте за правилното монтажно положение на циркулярния шпиндел с центрования фланец (21) и застопоряващия фланец (19).
- Натиснете и задръжте бутона за застопоряване на вала (4).
- С шестостенния ключ (17) затегнете застопоряващия винт (18) като го въртите в посоката . Моментът на затягане трябва да е 6–9 Nm; това съответства прилб. на затягане на ръка плюс ¼ оборота.

Система за прахоулавяне

Прахове, отделящи се при обработването на материали като съдържащи олово бои, някои видове дървесина, минерали и метали могат да бъдат опасни за здравето. Контактът до кожата или вдъшването на такива прахове могат да предизвикат алергични реакции и/или заболявания на дихателните пътища на работещия с електроинструмента или намиращи се наблизо лица.

Определени прахове, напр. отделящите се при обработване на бук и дъб, се считат за канцерогенни, особено в комбинация с химикали за третиране на дървесина (хромат, консерванти и др.). Допуска се обработването на съдържачи азбест материали само от съответно обучени квалифицирани лица.

- По възможност използвайте подходяща за обработвания материал система за прахоулавяне.

- Осигурявайте добро проветряване на работното място.
- Препоръчва се използването на дихателна маска с филтър от клас P2.

Спазвайте валидните във Вашата страна законови разпоредби, валидни при обработване на съответните материали.

- **Избягвайте натрупване на прах на работното място.** Прахът може лесно да се самовъзпламени.

Монтиране на адаптер за прахоулавяне (вж. фиг. E)

Вкарайте адаптера за прахоулавяне (25) на отвора за изхвърляне на стружките (14) докато усетите прещракване. Осигурете адаптера за прахоулавяне (25) допълнително с винта (26).

Към адаптера за прахоулавяне (25) може да бъде включен шланг на прахосмукачка с диаметър 35 мм.

- **Адаптерът за прахоулавяне не трябва да се монтира без към него да се включи външна система за прахоулавяне.** В противен случай каналът за изхвърляне на стърготини може да се запуши.
- **На адаптера за прахоулавяне не трябва да се поставя прахоуловителна торба.** В противен случай засмукващата система може да се запуши.

За осигуряване на оптимална степен на прахоулавяне адаптерът (25) трябва периодично да бъде почистван.

Работа с електроинструмента

- **Преди извършване на каквито и да е дейности по електроинструмента изключвайте щепсела от захранващата мрежа.**

Работни режими

Регулиране на дълбочината на рязане (вж. фиг. B)

- **Регулирайте дълбочината на рязане съобразно дебелината на стената на обработвания детайл.** От обратната страна на детайла дискът трябва да се подава на разстояние, по-малко от една височина на зъба.

Освободете застопоряващия лост (22). За по-малка дълбочина на врязване издърпайте циркуляра от основната плоча (12), за по-голяма – съответно го приближете към основната плоча (12). Настройте желаната дълбочина на врязване, като я отчитате по скалата. Отново затегнете застопоряващия лост (22).

Ако след освобождаване на застопоряващия лост (22) не можете да промените докрай дълбочината на врязване, издърпайте застопоряващия лост (22) от ръчния циркуляр и го наклонете надолу. След това отпуснете застопоряващия лост (22). Повторете тази операция, докато желаната дълбочина на врязване може да бъде установена. Ако след затягане на застопоряващия лост (22) установената дълбочина на врязване не се фиксира достатъчно здраво, издърпайте застопоряващия лост (22) от ръчния циркуляр и го наклонете нагоре. След това отпуснете застопоряващия лост (22). Повторете тази операция, докато дълбочината на врязване се фиксира достатъчно здраво

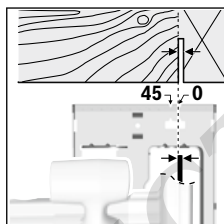
Регулиране на ъгъла на скосяване

Най-добре е да поставите електроинструмента легнал на челната страна на предпазния кожух (15).

Развийте винта с крилчатата глава (6). Наклонете ръчния циркуляр настрани. Настройте желания наклон, като отчитате по скалата (5). Затегнете отново винта с крилчатата глава (6).

Указание: При срезове под наклон дълбочината на среза е по-малка от стойността, която се отчита по скалата (23).

Маркировки за среза



Маркировката 0° (9) показва позицията на циркулярния диск при рязане под прав ъгъл. Маркировката 45° (8) показва позицията на циркулярния диск при рязане под ъгъл от 45°.

За прецизно отрязване по размер поставете циркуляра на детайла, както е показано на фигурата. Най-добре е предварително да извършите пробен срез.

Най-добре е предварително да извършите пробен срез.

Пускане в експлоатация

- **Съобразявайте се с напрежението в захранващата мрежа! Напрежението на захранващата мрежа трябва да съответства на данните, изписани на табелката на електроинструмента. Уреди, обозначени с 230 V, могат да бъдат захранвани и с напрежение 220 V.**

Включване и изключване

- **Уверете се, че можете да задържите пусковия прекъсвач без пускане на дръжката.**

За **включване** на електроинструмента първо натиснете бутона за деблокиране на пусковия прекъсвач (2) и **след това** натиснете и задържете пусковия прекъсвач (1).

За да **изключите** електроинструмента, отпуснете пусковия прекъсвач (1).

Указание: Поради съображения за сигурност пусковият прекъсвач (1) не може да бъде застопорен във включено положение и по време на работа трябва да бъде държан натиснат.

Указания за работа

- **Преди извършване на каквито и да е дейности по електроинструмента изключвайте щепсела от захранващата мрежа.**

Предпазвайте режещите дискове от резки натоварвания и удари.

Водете електроинструмента равномерно и с леко притискане в посоката на рязане. Твърде силното притискане намалява дълготрайността на работните инструменти и може да повреди електроинструмента.

Производителността на рязане и качеството на среза зависят в значителна степен от състоянието и формата на

зъбите на режещия диск. Затова използвайте само добре заточени и подходящи за разрязвания материал дискове.

Разрязване на дървесен материал

Изборът на режещия диск зависи от вида на дървесината, качеството и дали се разрязва надлъжно или напречно на влакната.

При надлъжно рязане на детайли от иглолистна дървесина (смърч) се образуват дълги спиралообразни стърготини.

Отделяният се при обработването на бук и дъб прах е изключително вреден за здравето, затова винаги работете с прахоуловителна/аспирационна система.

Рязане с опора за успоредно водене (вж. фиг. С)

Опората за успоредно водене (10) позволява извършването на прецизни срезове успоредно на ръб на детайла, напр. разрязването на еднакви летви.

Развийте винта с крилчата глава (7) и вкарайте скалата на опората за успоредно водене (10) през водачите в основната плоча (12). Настройте желаната широчина на рязане на скалата със съответната маркировка (9), респ. (8), вжте раздел "Маркировки за среза". Затегнете отново винта с крилчата глава (7).

Рязане с помощна опора (вж. фиг. D)

За обработване на по-големи детайли или за разрязване по права линия можете да закрепите към детайла дъска или летва като помощна опора и да водите циркуляра, като опирате основната плоча към нея.

Поддръжане и сервиз

Поддръжане и почистване

- ▶ **Преди извършване на каквито и да е дейности по електроинструмента изключвайте щепсела от захранващата мрежа.**
- ▶ **За да работите качествено и безопасно, поддържайте електроинструмента и вентилационните му отвори чисти.**

Когато е необходима замяна на захранващия кабел, тя трябва да се извърши в оторизиран сервиз за електроинструменти на **Bosch**, за да се запази нивото на безопасност на **Bosch** електроинструмента.

Шарнирният предпазен кожух трябва да може винаги да се върти свободно и да се затваря самостоятелно. Затова поддържайте зоната около него чиста. Отстранявайте прах и стружки с четка.

Ненапластени дискове могат да бъдат защитени от корозия чрез нанасяне на тънък слой несъдържащо киселини машинно масло. За да предотвратите изцапването на дървото, преди разрязване почиствайте машинното масло.

Отлагането на смола или лепило/туткал по режещия диск влошава качеството на среза. Затова почиствайте дисковете веднага след употреба.

Клиентска служба и консултация относно употребата

Сервизът ще отговори на въпросите Ви относно ремонти и поддръжка на закупения от Вас продукт, както и относно резервни части. Покомпонентни чертежи и информация за резервните части ще откриете и на: **www.bosch-pt.com**

Екипът по консултация относно употребата на Bosch ще Ви помогне с удоволствие при въпроси за нашите продукти и техните аксесоари.

Моля, при въпроси и при поръчване на резервни части винаги посочвайте 10-цифрения каталожен номер, изписан на табелката на уреда.

България

Robert Bosch SRL
Service scule electrice
Strada Horia Măcelariu Nr. 30-34, sector 1
013937 București, România
Тел.: +359(0)700 13 667 (Български)
Факс: +40 212 331 313
Email: BoschServiceCenterBG@ro.bosch.com
www.bosch-pt.com/bg/bg/

Други сервизни адреси ще откриете на:

www.bosch-pt.com/serviceaddresses

Бракуване

С оглед опазване на околната среда електроинструментът, допълнителните приспособления и опаковката трябва да бъдат подложени на подходяща преработка за повторното използване на съдържащите се в тях суровини.



Не изхвърляйте електроинструменти при битовите отпадъци!

Само за страни от ЕС:

Съгласно европейска директива 2012/19/ЕС и хармонизирането на националното законодателство с нея електричните и електрическите уреди, които не могат да се използват, трябва да бъдат събирани отделно и да бъдат предавани за оползотворяване на съдържащите се в тях суровини.

Македонски

Безбедносни напомени

Општи предупредувања за безбедност за електрични алати

▲ ПРЕДУ- ПРЕДУВАЊЕ

Прочитајте ги сите безбедносни предупредувања, илустрации и спецификации приложени со

овој електричен алат. Непридржувањето до сите