

Einhell

GC-WW 6036

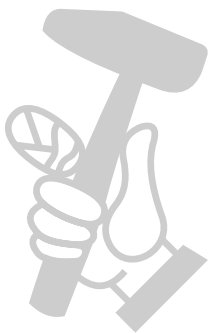
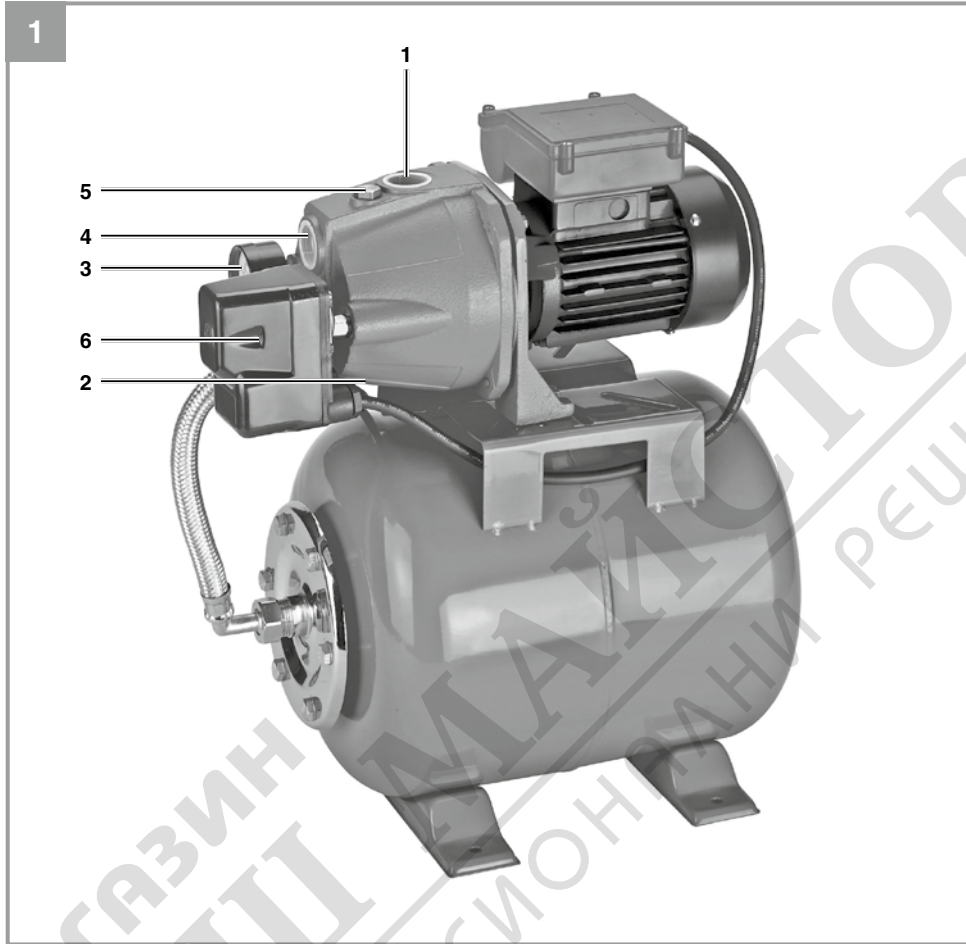


- D Originalbetriebsanleitung
Hauswasserwerk
- PL Instrukcja oryginalną
Hydrofor
- RUS Оригинальное руководство по
эксплуатации
Домовый водопровод
- RO Instrucțiuni de utilizare originale
Hidrofor
- BG Оригинално упътване за
употреба
Сградна водопроводна
инсталация
- GR Πρωτότυπες Οδηγίες χρήσης
Υβρονομική οικιακή εγκατάσταση
- TR Orijinal Kullanma Talimatı
Hidrofor
- UKR Оригінальна інструкція з
експлуатації
Побутовий насос для
водопостачання



Art.-Nr.: 41.731.18

I.-Nr.: 11029





Опасност! - За намаляване на опасността от нараняване, прочетете инструкцията за експлоатация

МАГАЗИН
БАШ МАЙСТОРА[®]
ПРОФЕСИОНАЛНИ РЕШЕНИЯ



Опасност!

При използването на уредите трябва се спазват някои предпазни мерки, свързани с безопасността, за да се предотвратят наранявания и щети. За целта внимателно прочетете това упътване за употреба/указания за безопасност. Пазете го добре, за да разполагате с информацията по всяко време. В случай, че трябва да предадете уреда на други лица, моля, предайте им и това упътване за употреба/указания за безопасност. Ние не поемаме отговорност за злополуки или щети, които възникват вследствие на несъблюдаването на това упътване и на указанията за безопасност.

1. Инструкции за безопасност**Внимание!**

В стоящи водоеми, градински и плувни езера и в тяхната среда използването на уреда се допуска само с защитен прекъсвач срещу утечен ток с изключващ се номинален ток до 30 мАмпера (съгласно Сдружението на немските електротехници (VDE) 0100 част 702 и 738).

Уредът не е подходящ за употреба в басейни, плитни басейни от всякакъв вид и други водоеми, в които по време на експлоатацията могат да се намират лица или животни. Експлоатация на уреда по време на пребиваването на лица или животни в рисковата зона е недопустима. Попитайте Вашия електроспециалист!

Този уред може да се използва от деца на възраст от 8 години нагоре, както и от лица с намалени физически, сетивни или умствени способности или липса на опит и познания, ако са под наблюдение или са получили инструкции за използване на уреда по безопасен начин и разбират произтичащите от

това опасности. Децата не трябва да си играят с уреда. Почистване и потребителска поддръжка не трябва да се извършва от деца без наблюдение.

Опасност!

- Преди всяко използване извършвайте визуален контрол на уреда. Не използвайте уреда, ако защитните приспособления са повредени или износени. Не извеждайте никога защитните приспособления извън експлоатация.
- Използвайте уреда само съобразно с посочената в тази инструкция за употреба цел на приложение. Вие носите отговорност за безопасността в работната зона
- Ако въз основа на външни въздействия кабелът или щепселът се повредят, то в този случай кабелът не трябва да се поправя! Кабелът трябва да се подмени с нов. Тази работа следва да се извърши само от електроспециалист.
- Посоченото на фирмената табелка с технически данни на уреда напрежение от 230 Волта променливо напрежение трябва да съвпада с наличното напрежение на електрическата мрежа.
- Никога не повдигайте, транспортирайте или закрепвайте уреда за мрежовия кабел.
- Уверете се, че електрическите щепселни съединения се намират в обезопасената срещу наводняване зона, респ. са предпазени от влагата.
- Преди всяка работа по уреда издърпвайте мрежовия щепсел.
- Избягвайте да излагате уреда на директна водна струя.
- За спазването на местните разпоредби за безопасност и монтаж е отговорно обслужващото лице. (Попитайте евентуално електроспециалист)
- Косвени повреди или щети посредством наводняването на помещения при неизправности по уреда ползвателят следва да изключи чрез вземането на подходящи за целта мерки (напр. инсталиране на аварийно-

предупредителна инсталация, резервна помпа или др.).

- При евентуално излизане от строя на уреда, ремонтните работи следва да се извършват само от електроспециалист или от ISC-сервизната служба.
- Уредът никога не трябва да работи на сух режим или да се привежда в експлоатация с изцяло затворен смукателен тръбопровод. За щети по уреда, които възникват посредством работа на сух режим, гаранцията на производителя изтича.
- Уредът не трябва да се използва за експлоатация на плувни басейни.
- Уредът не трябва да се монтира в циркулацията на питейна вода.

Опасност!

Прочетете всички указания за безопасност и инструкции. Пропуските при спазването на указанията за безопасност и инструкциите могат да имат като последица електрически удар, пожар и/или тежки наранявания. **Съхранете за в бъдеще всички указания за безопасност и инструкции.**

2. Описание на уреда и обем на доставка

2.1 Описание на уреда (фиг. 1)

1. Извод за налягане
2. Винт за изпускане на вода
3. Манометър
4. Смукателен извод
5. Винт за налягане на вода
6. Гранично реле за налягане

2.2 Обем на доставка

Моля, проверете окомплектоваността на артикула с помощта на описания обем на доставка. При липсващи части, моля, обърнете се най-късно в рамките на 5 работни дни след покупка на артикула към нашия център за обслужване или към пункта на продажба, като представите валидна разписка за покупка респ. платежен документ. Моля, обърнете внимание за целта на гаранционната таблица в информацията относно обслужването в края на упътването.

- Отворете опаковката и внимателно извадете уреда от опаковката.

- Отстранете опаковъчния материал както и опаковъчните/и транспортни осигуровки (ако има такива).
- Проверете дали обемът на доставка е пълен.
- Проверете дали уредът и принадлежностите нямат повреди от транспортиране.
- По възможност запазете опаковката до изтичане на гаранционния срок.

Опасност!

Уредът и опаковъчният материал не са детски играчки! Деца не бива да играят с пластмасови торбички, фолио малки детайли! Съществува опасност да ги глътнат и да се задушат!

- Оригинално упътване за употреба

3. Употреба по предназначение

Сфера на употреба:

- За напояване и поливане на тревни площи (зелени насаждения) градински лежи и градини
- За експлоатацията на дъждовни апарати
- С предварителен филтър за отнемане на вода от езера, потоци, резервоари за дъждовна вода, цистерни за дъждовна вода и кладенци
- За водоснабдяване на сгради

Средства за изпомпване:

- За изпомпване на бистра вода (прясна вода), дъждовна вода или лека промивна луга/производствена вода.
- Максималната температура на препомващата течност би трябвало при продължителен режим на работа да не превишава +35 °C.
- С този уред не трябва да се изпомпват запалими, отделящи газ или възпламеняващи се течности.
- Изпомпването на абразивни течности (киселини, луги, сока при силажирането на богати на вода фуражни растения и т.н.) както и течности с абразивни вещества (пясък) във всеки случай трябва да се избягва.

Машината трябва да се използва само по

предназначението ѝ. Всяка по-нататъшна извън това употреба не е по предназначение. За предизвикани от това щети или наранявания от всякакъв вид отговорност носи потребителят/обслужващото лице, а не производителят.

Моля, имайте предвид, че нашите уреди съгласно предназначението си не са произведени за промишлена, занаятчийска или индустриална употреба. Ние не поемаме отговорност, ако уредът се използва в промишлени, занаятчийски или индустриални предприятия, както и при равностойни дейности.

4. Технически данни

Свързване в мрежата ... 230 Волта ~ 50 Херца	
Консумирана мощност	600 Вата
Дебит макс.	3600 л/ч
Напорна височина макс.	40 м
Работно налягане макс.	0,4 МПа (4 бара)
Височина на засмукване макс.:	8 м
Извод за налягане и засмукване	33,3 mm (R1 IG)
Температура на водата макс.	35 °C
Съдържание на резервоара.:	20 л
Налягане на включване при ок.:	0,15 МПа (1,5 бара)
Налягане на изключване при ок.:	0,3 МПа (3 бара)
Ниво на мощността на звука	81,44 dB (A)
Неопределеност	7.65 dB

5. Преди пускане в експлоатация

Преди свързването се убедете, че данните върху типовата табелка отговарят на данните от мрежата.

Предупреждение!

Преди да предприемете настройки на уреда винаги издърпвайте мрежовия щепсел.

5.1 Извод за смукателния тръбопровод

Принципно Ви препоръчваме употребата на предварителен филтър и комплект за засмукване със смукателен маркуч, смукателен филтър и обратен клапан, за да се

възпрепятстват дългите периоди на повторно засмукване и ненужна повреда на помпата посредством камъни и твърди чужди тела.

- Диаметърът на смукателния тръбопровод, дали маркуч или тръба, би трябвало да е поне 25 mm (1 Цол); при повече от 5 м височина на засмукване се препоръчва 32 mm (1 1/4 Цола).
- Монтирайте смукателния клапан (приеман клапан) със смукателния филтър за смукателния тръбопровод.
- Смукателният тръбопровод от водоотвеждането трябва прогресивно да се премести към уреда. Задължително избягвайте поставянето на смукателния тръбопровод над височината на помпата, въздушните мехурчета в смукателния тръбопровод забавят и възпрепятстват процеса на засмукване.
- Смукателния и нагнетателен тръбопровод следва така да се поставят, че да не упражняват механично налягане върху уреда.
- Смукателният клапан би трябвало да се намира достатъчно дълбоко във водата, така че посредством понижаването нивото на водата да се избегне сух режим на работа на уреда.
- Неуплътнен смукателен тръбопровод възпрепятства посредством въздухосмукването засмукването на водата.

5.2 Свързване на нагнетателния тръбопровод

- Нагнетателният тръбопровод (би трябвало да е поне 19 mm (3/4")) трябва да се свърже директно или посредством резбови накрайник за извода на нагнетателния тръбопровод (33,3 mm (R1 IG)) на уреда.
- Разбира се със съответните болтови или винтови съединения може да се използва 13 mm (1/2") напорен маркуч. Мощността на изпомпване се редуцира посредством по-малкия напорен маркуч.
- По време на процеса на засмукване в напорния маркуч трябва напълно да се отворят наличните заградителни елементи (разпръсквателни дюзи, клапани и.т.н.), за да може наличния в смукателния тръбопровод въздух свободно да се отдели.

5.3 Електрическо свързване

- Електрическото свързване се извършва за защитен контакт-щепсел 230 Волта ~ 50 Херца. Обезопасяване поне 10 Ампера
- Срещу претоварване или блокиране, моторът е предпазен посредством монтирано контролно реле за температурата. При прегряване контролното реле за температурата автоматично изключва помпата и след охлаждането уредът отново

6. Обслужване

- Поставете уреда върху стабилна, равна и хоризонтална повърхност.
 - Напълнете корпуса на помпата посредством клапана за наливане на вода (5) с вода. Напълването на смукателния тръбопровод ускорява процеса на засмукване.
 - Отворете нагнетателния тръбопровод.
 - Свържете мрежовия проводник. Процесът на засмукване автоматично се стартира.
- засмукването при макс. височина на засмукване може да продължи до 5 минути.
- Уредът се изключва при достигане на налягането на изключване от 3 бара.
 - След спадане на налягането посредством разход на вода, уредът автоматично се включва (налягане на включване ок. 1,5 бара)

7. Смяна на мрежовия съединителен проводник

Опасност!

Ако мрежовият съединителен проводник на този уред се повреди, то той трябва да се смени от производителя или от неговата сервизна служба за обслужване на клиенти или от подобно квалифицирано лице, за да се избегнат излагания на опасност.

8. Почистване, поддръжка и поръчка на резервни части

Уредът до голяма степен не изисква поддръжка. За дълга експлоатация Ви препоръчваме редовен контрол и поддръжка.

Внимание!

Преди всяка поддръжка уредът трябва да се изключва, когато не е под напрежение, за целта издърпайте мрежовия щепсел на помпата от контакта.

8.1 Поддръжка

- При евентуално задръстване на уреда, свържете нагнетателния тръбопровод за водопроводната линия и изтеглете смукателния маркуч. Отворете водопроводната линия. Включете уреда многократно за ок. две секунди. По този начин могат да се отстранят задръствания в най-честите случаи.
- В съда под налягане се намира еластична торбичка с вода, както и въздушно пространство, чието налягане трябва да е ок. 1,3 бара макс. Ако се изпомпва само вода в торбичката с вода, то тя се разширява и повишава налягането във въздушното пространство до налягането при изключване. При твърде малко въздушно налягане то трябва отново да се увеличи. За целта отвийте пластмасовия капак на резервоара и липсващото налягане следва да се допълни посредством ножа за напompване на гуми през клапана.

Внимание: Преди това напълно изпразнете торбичката с вода посредством винта за изпускане на вода (2).

- Подмяна на мрежовия проводник:
Внимание: Отделете уреда от мрежата! При дефектен мрежов проводник той следва да се подмени само от електроспециалист.
- Във вътрешността на уреда не се намират други части, изискващи поддръжка.

8.2 Складиране

- Преди по-дълго не използване или складиране, помпата трябва да се изплакне обилно с вода, изцяло да се изпразни и да се съхранява на сухо място.
- При опасност от замръзване уредът следва напълно да се разтовари.
- След по-дълъг период на покой посредством кратко вкл-изключване проверете, дали е възможно технически изправно завъртане на ротора.

8.3 Поръчка на резервни части:

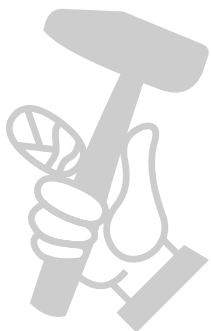
При поръчката на резервни части трябва да се посочат следните данни:

- Тип уред
- Артикулен номер на уред
- Идентификационен номер на уред
- Номер на необходимата резервна част

Актуални цени и информация ще откриете на www.isc-gmbh.info

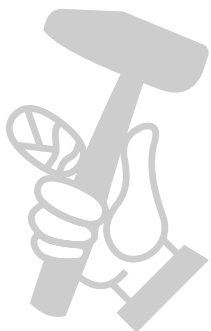
9. Екологосъобразно отстраняване и рециклиране

Уредът е опакован с цел предотвратяване на повреди при транспортирането. Опаковка е суровина и може да се използва отново или да се преработи. Уредът и принадлежностите му се състоят от различни материали, например метал и пластмаса. Не изхвърляйте повредените уреди заедно с битовите отпадъци. Трябва да предадете уреда в подходящ приемен пункт, където уредът ще бъде унищожен съобразно изискванията. Ако не знаете къде има приемен пункт, можете да получите информация в общината.



10. План за откриване на неизправности

Неизправности	Причини	Отстраняване
Моторът не тръгва	<ul style="list-style-type: none"> - Липсва напрежение в електрическата мрежа - Блокирано колелото на помпата-Термо-прекъсвачът е изключил 	<ul style="list-style-type: none"> - Проверете напрежението в електрическата мрежа - Разглобете помпата и почистете
Помпата не засмуква	<ul style="list-style-type: none"> - Смукателният клапан не е във водата - Корпусът на помпата без вода - Въздух в смукателния тръбопровод - Смукателният клапан неуплътнен - Смукащия филтър (смукателния клапан) задръстен - макс. височина на засмукване превишена 	<ul style="list-style-type: none"> - Пуснете смукателния клапан във водата - Налейте вода в корпуса на помпата - Проверете уплътнеността в смукателния тръбопровод - Почистете смукателния клапан - Почистете смукащия филтър - Проверете височината на засмукване
Недостатъчен дебит	<ul style="list-style-type: none"> - Височината на засмукване твърде голяма - Смукащият филтър замърсен - Нивото на водата бързо се понижава - Мощността на помпата намалява посредством вредни вещества 	<ul style="list-style-type: none"> - Проверете височината на засмукване - Почистете смукащия филтър - Поставете по-дълбоко смукателния клапан - Почистете помпата и сменете износените части
Термичният прекъсвач изключва помпата	<ul style="list-style-type: none"> - Моторът претоварен, твърде голямо триене посредством чужди тела 	<ul style="list-style-type: none"> - Демонтирайте и почистете помпата, предотвратете засмукването на чужди тела (филтър)





Само за страни от ЕС

Не изхвърляйте електроинструментите при битовите отпадъци!

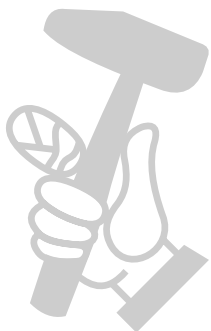
Съгласно Европейската директива 2012/19/ЕО за електрически и електронни стари уреди и прилагането в националното право употребените електроинструменти трябва да се събират отделно и да се доставят за екологична повторна употреба.

Алтернатива за рециклиране по отношение на призива за връщане:

Собственикът на електроуредата вместо връщане алтернативно с цел съдействие е задължен по отношение на целесъобразното оползотворяване в случай на отказ от собственост. Старият уред за целта също така може да се предостави в пункт за обратно вземане, където се извършва отстраняване по смисъла на националните закони за събирането, извозването, складирането и рециклирането на отпадъци. Това не засяга приложените към старите уреди отделни части от принадлежностите и помощни средства без електрически компоненти.

Препечатването или друг вид размножаване на документация и съпроводителни документи на продуктите, също така на части е допустимо само с изричното съгласие на iSC GmbH /ИСК ГмбХ/.

Запазено е правото за извършване на технически промени



Информация относно обслужването

Във всички държави, които са упоменати в гаранционната карта, ние разполагаме с компетентни в обслужването партньори, чиито контакти ще намерите в гаранционната карта. Същите са на Ваше разположение за всякакъв вид сервизни работи като ремонт, набавяне на резервни и износващи се части или снабдяване с консумативи.

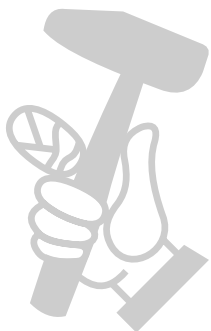
Необходимо е да се вземе под внимание, че следните части при този продукт подлежат на естествено износване или такова вследствие на употребата им респ. следните части са необходими като консумативи.

Категория	Пример
Износващи се части*	Предфилтър, патронен филтър, водна торбичка (мембрана)
Консумативни материали/консумативи*	
Липсващи части	

* Не се включват задължително в доставения комплект!

При недостатъци или дефекти Ви молим да уведомите за случая на дефект в интернет на www.isc-gmbh.info. Моля, обърнете внимание на точното описание на дефекта и във всеки случай отговорете за целта на следните въпроси:

- Уредът работил ли е вече или дефектът се е проявил в самото начало?
- Нещо направило ли Ви е впечатление преди да се прояви дефектът (индикация за дефекта)?
- Според Вас в какво се състои дефектът на уреда (основна индикация)?
Опишете дефекта.



Гаранционна карта

Уважаеми клиенти, нашите продукти подлежат на строг качествен контрол. В случай, че въпреки това този уред някога не функционира безупречно, то много съжаляваме за това и Ви молим да се обърнете към нашата сервизна служба на адреса, посочен в тази гаранционна карта. С удоволствие сме на Ваше разположение също и по телефона на посочения телефонен номер за обслужване.

Относно предявяването на гаранционни претенции е в сила следното:

1. Гаранционните условия се отнасят само за потребители, тоест за физически лица, които няма да използват уреда нито за производствени цели, нито за друг вид самостоятелна дейност. Тези гаранционни условия регламентират допълнителни гаранционни услуги, които по-долу посоченият производител допълнително обещава към законовата гаранция на купувачите на неговите нови уреди. Вашите законови гаранционни права не се засягат от тази гаранция. Нашата гаранционна услуга е безплатна за Вас.
2. Гаранционната услуга обхваща само недостатъци по закупен от Вас нов уред на долупосочения производител, които доказуемо се дължат на производствен или отнасящ се до материала дефект, и по наш избор се ограничават до отстраняването на такива недостатъци по уреда или до подмяната на уреда. Моля, имайте предвид, че нашите уреди според предназначението си не са конструирани за промишлена, занаятчийска или индустриална употреба. Гаранционен договор поради това не се реализира тогава, когато уредът е бил използван в рамките на гаранционния период в промишлени, занаятчийски или индустриални предприятия или е бил изложен на подобен вид натоварване.
3. От нашата гаранция се изключват:
 - Щети по уреда, възникнали вследствие на несъблюдаването на упътването за монтаж или въз основа на технически некомпетентна инсталация, на неспазването на ръководството за употреба (като напр. посредством свързване към неправилно мрежово линейно напрежение или вид електричество) или вследствие на несъблюдаването на разпоредбите за поддръжка и техника на безопасност или посредством излагането на уреда на аномални условия, характерни за околната среда или поради липсваща поддръжка и обслужване.
 - Щети по уреда, възникнали вследствие на непозволена или професионално некомпетентна употреба (като напр. претоварване на уреда или използване на неразрешени инструменти за употреба или оборудване), проникване на чужди тела в уреда (като напр. пясък, камъни или прах, транспортни щети), прилагане на сила или чужди въздействия (като напр. щети вследствие на падане).
 - Щети по уреда или по части на уреда, дължащи се на износване вследствие на ползване, на обичайно или друго естествено износване.
4. Гаранционният период възлиза на 24 месеца и започва да тече от датата на покупка на уреда. Гаранционни претенции следва да се предявяват преди изтичането на гаранционния период в рамките на две седмици, след като сте открили дефекта. Предявяването на гаранционни претенции след изтичане на гаранционния период е изключено. Ремонтът или подмяната на уреда нито води до удължаване на гаранционния период, нито се стартира нов гаранционен период в резултат на тази услуга, извършена по отношение на уреда или евентуално монтирани резервни части. Това важи също при ползването на сервизно обслужване на място.
5. За да предявите гаранционна претенция, трябва да регистрирате повредения уред на www.isc-gmbh.info. Подгответе касовата бележка или други документи, удостоверяващи покупката на уреда. Уреди, които бъдат изпратени без съответните документи или без фабрична табелка, няма да бъдат взети под внимание за гаранционно обслужване поради невъзможност за идентифицирането им. След като нашият гаранционен сервиз установи повредата, веднага ще Ви изпратим поправения уред или нов уред.

Разбира се, срещу възстановяване на разходите ние отстраняваме с удоволствие също така дефекти по уреда, които не са включени или вече не се включват в обхвата на гаранцията. За целта, изпратете, моля, уреда на нашия сервизен адрес.

По отношение на износващи се, употребявани или дефектни части обръщаме внимание на ограниченията на тази гаранция съобразно информацията относно обслужването в това упътване за употреба.