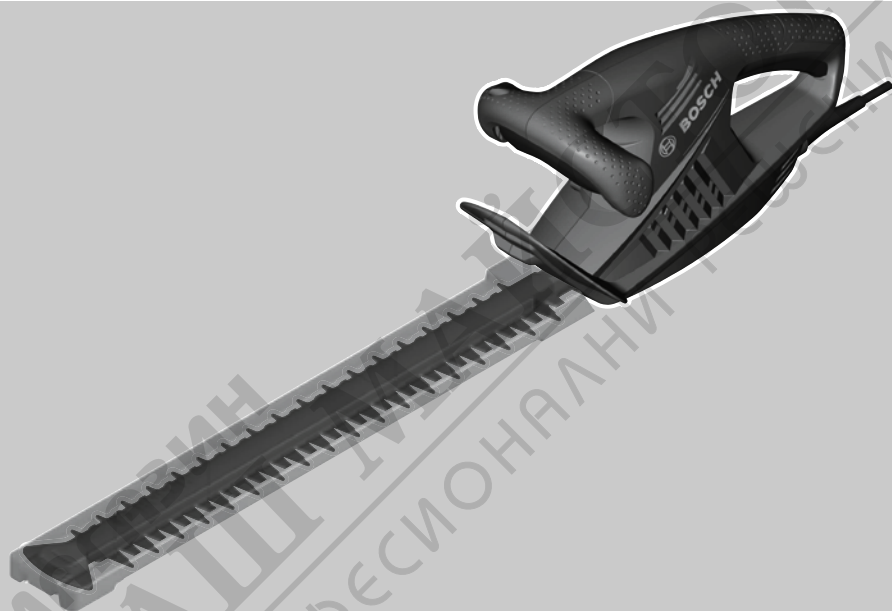




# EasyHedgeCut

45 | 46 | 50 | 55 | 60



**de** Originalbetriebsanleitung

**en** Original instructions

**fr** Notice originale

**es** Manual original

**pt** Manual original

**it** Istruzioni originali

**nl** Oorspronkelijke gebruiksaanwijzing

**da** Original brugsanvisning

**sv** Bruksanvisning i original

**no** Original driftsinstruks

**fi** Alkuperäiset ohjeet

**el** Πρωτότυπο οδηγιών χρήσης

**tr** Orijinal işletme talimatı

**pl** Instrukcja oryginalna

**cs** Původní návod k používání

**sk** Pôvodný návod na použitie

**hu** Eredeti használati utasítás

**ru** Оригинальное руководство по эксплуатации

**uk** Оригінальна інструкція з експлуатації

**kk** Пайдалану нұсқаулығының түпнұсқасы

**ro** Instrucțiuni originale

**bg** Оригинална инструкция

**mk** Оригинално упатство за работа

**sr** Originalno uputstvo za rad

**sl** Izvirna navodila

**hr** Originalne upute za rad

**et** Algupärane kasutusjuhend

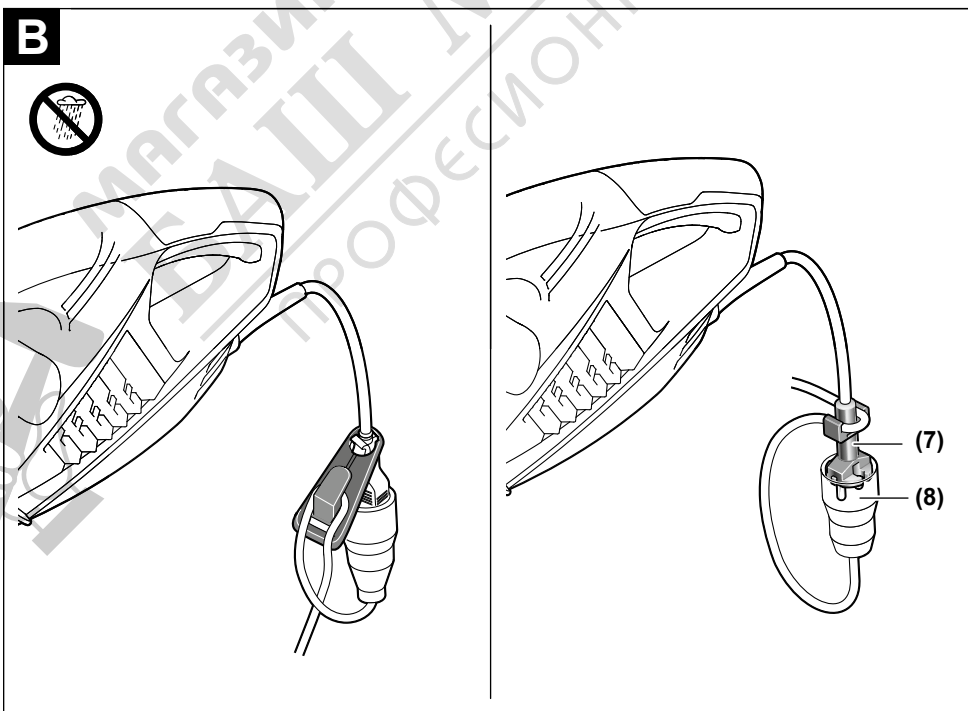
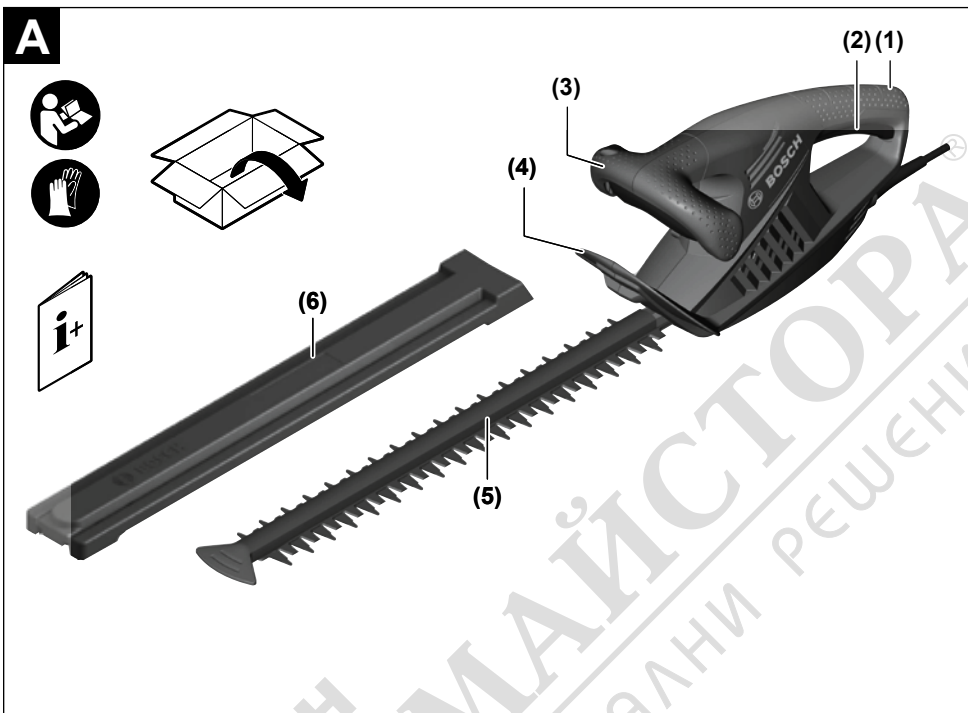
**lv** Instrukcijas oriģinālvalodā

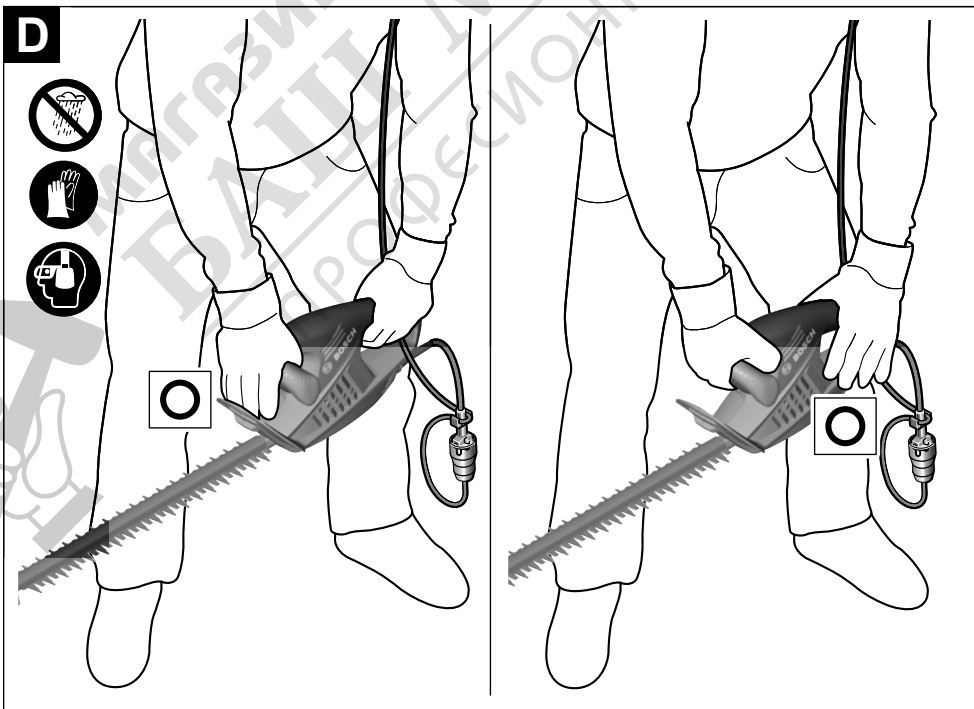
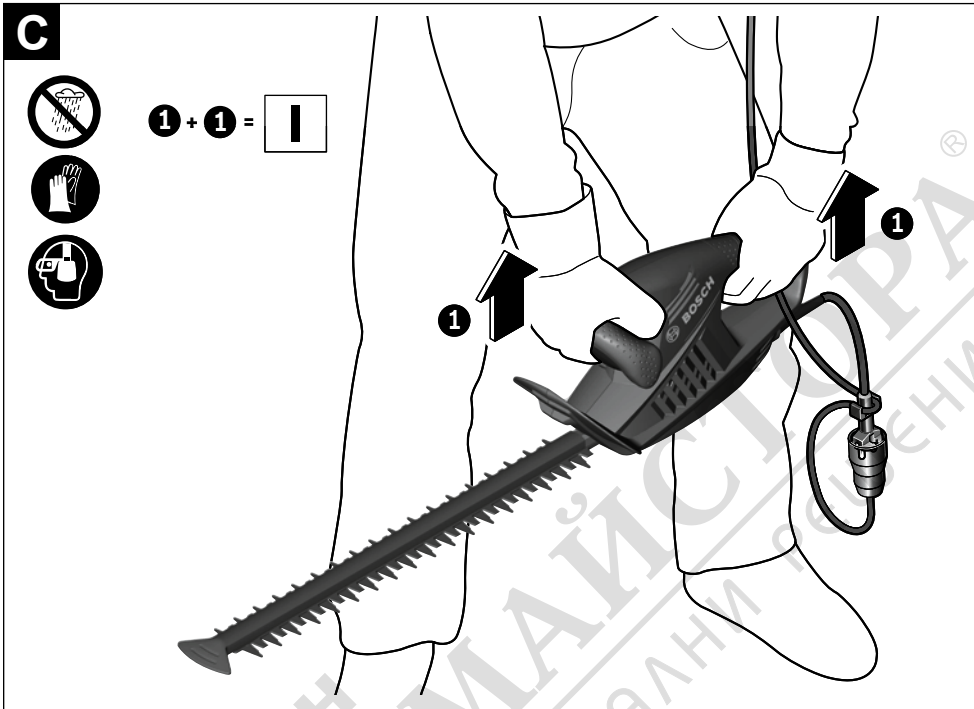
**lt** Originali instrukcija

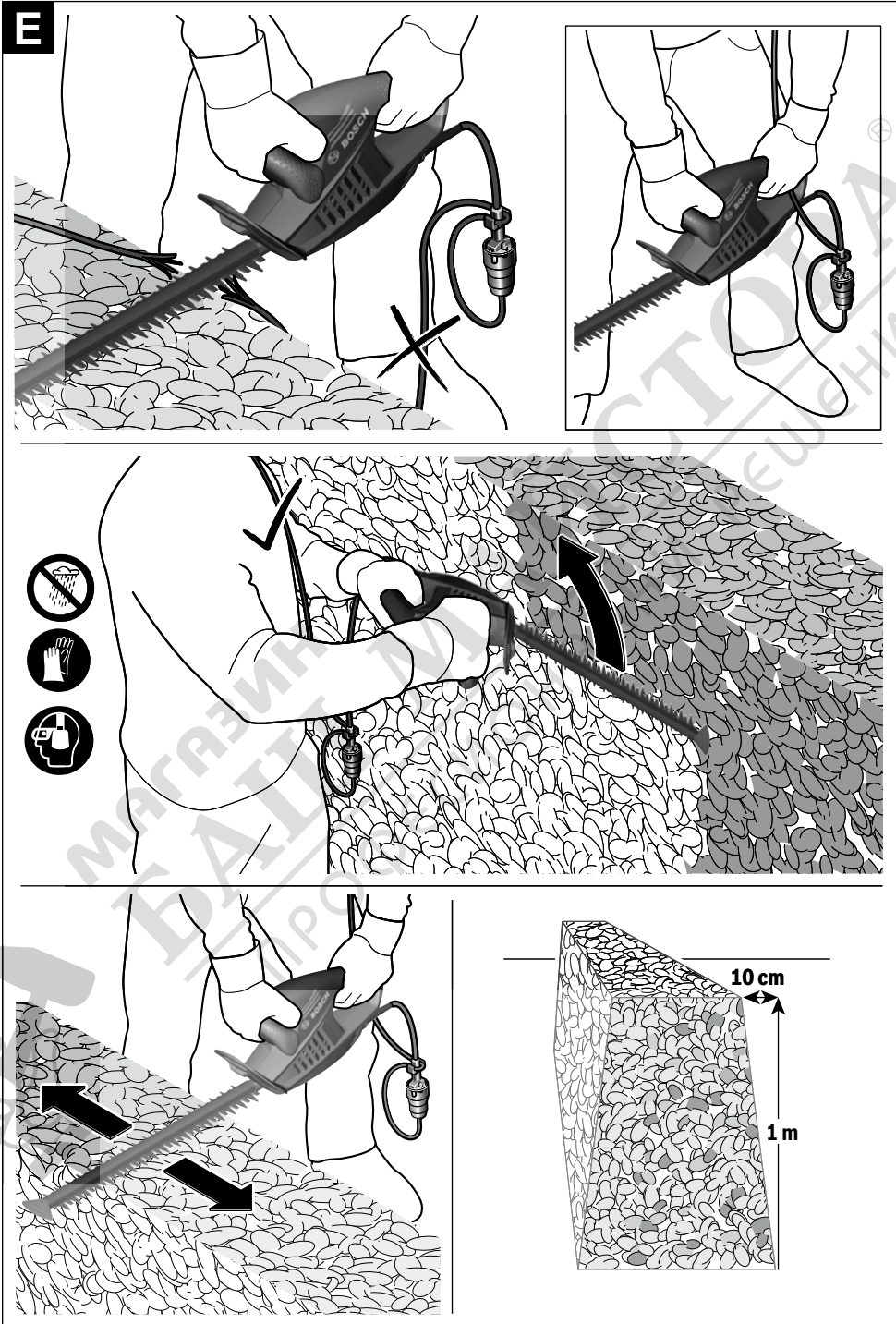
**ar** دليل التشغيل الأصلي

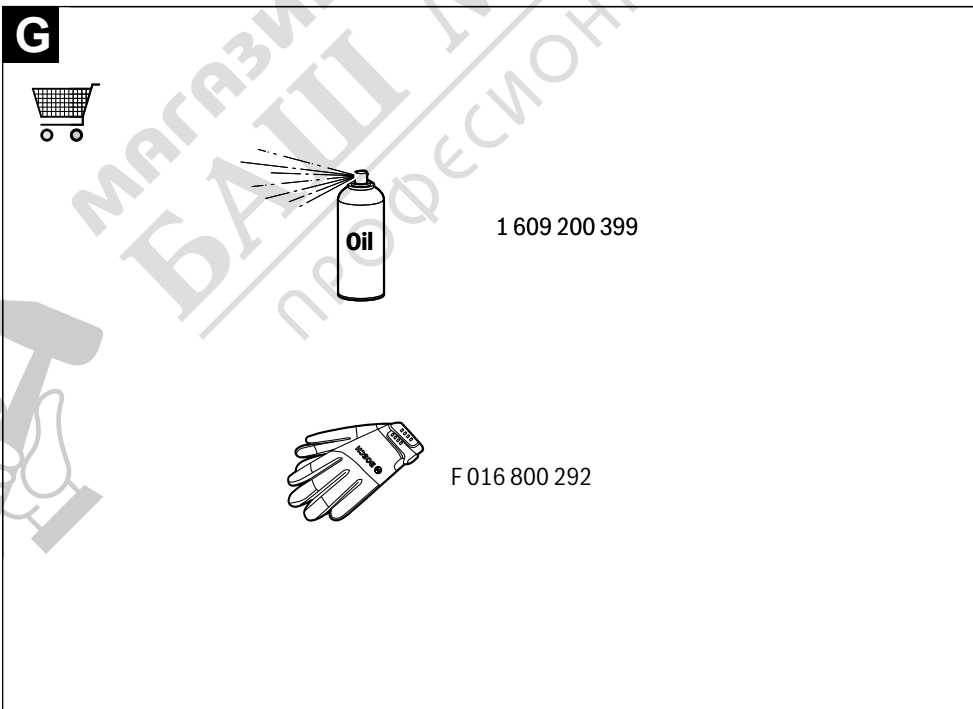
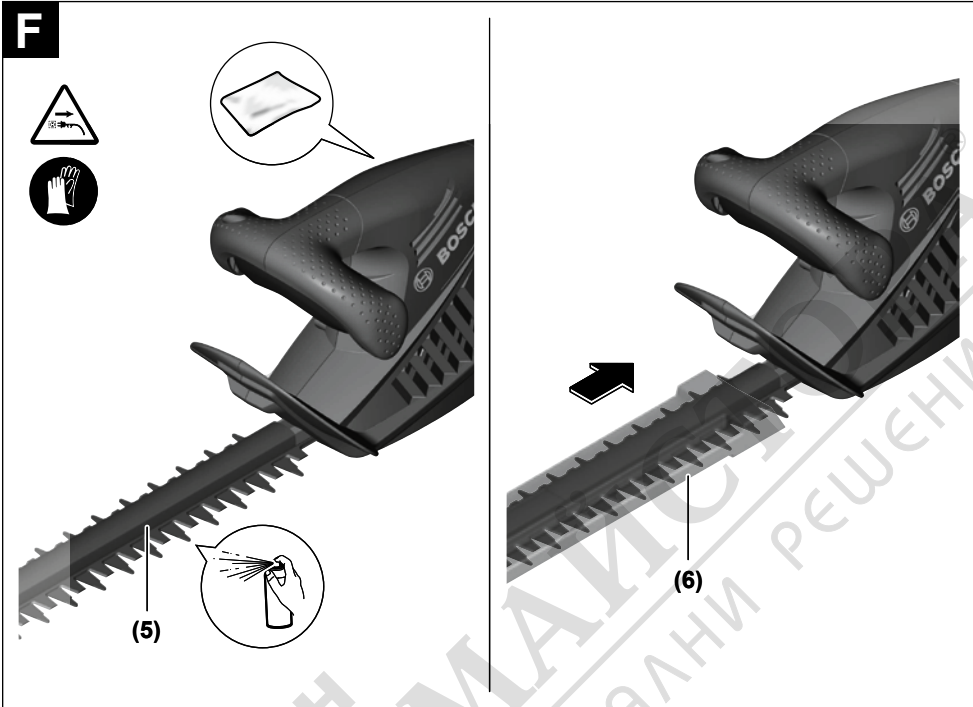
**fa** دفترچه راهنمای اصلی











## Български

### Указания за безопасна работа

#### Пояснения на символите



Прочетете ръководството за експлоатация.



Не използвайте при дъжд.



Работете с предпазни очила и шумозаглушители (антифони).



Преди да извършвате настройки, техническо обслужване, преди почистване, ако захранващият кабел се усуче, бъде прерязан или повреден, както и когато оставяте без надзор машината, я изключвайте и изваждайте щепсела от контакта.



Дръжте ръцете си далече от ножа.

#### Общи указания за безопасност за електроинструменти

##### **⚠ ПРЕДУПРЕЖДЕНИЕ** - Прочетете всички предупреждения, указания, запознайте се с фигурите и техническите характеристики, приложени към електроинструмента.

Пропуски при спазването на указанията по-долу могат да предизвикат токов удар и/или тежки травми.

##### Съхранявайте тези указания на сигурно място.

Използваният по-долу термин "електроинструмент" се отнася до захранвани от електрическата мрежа електроинструменти (със захранващ кабел) и до захранвани от акумулаторна батерия електроинструменти (без захранващ кабел).

#### Безопасност на работното място

- ▶ **Пазете работното си място чисто и добре осветено.** Разхвърляните или тъмни работни места са предпоставка за инциденти.
- ▶ **Не работете с електроинструмента в среда с повишена опасност от възникване на експлозия, в близост до леснозапалими течности, газове или прахообразни материали.** По време на работа в електроинструментите се отделят искри, които могат да възпламенят прахообразни материали или пари.
- ▶ **Дръжте деца и странични лица на безопасна разстояние, докато работите с електроинструмента.** Ако вниманието Ви бъде отклонено, може да загубите контрола над електроинструмента.

#### Безопасност при работа с електрически ток

- ▶ **Щепселът на електроинструмента трябва да е подходящ за ползвания контакт. В никакъв случай не се допуска изменение на конструкцията на щепсела.** Когато работите със занулени електроуреди, не използвайте адаптери за щепсела. Ползването на оригинални щепсели и контакти намалява риска от възникване на токов удар.
- ▶ **Избягвайте допира на тялото Ви до заземени тела, напр. тръби, отоплителни уреди, печки и хладилници.** Когато тялото Ви е заземено, рискът от възникване на токов удар е по-голям.
- ▶ **Предпазвайте електроинструмента си от дъжд и влага.** Проникването на вода в електроинструмента повишава опасността от токов удар.
- ▶ **Не използвайте захранващия кабел за цели, за които той не е предвиден. Никога не използвайте захранващия кабел за пренасяне, теглене или откачване на електроинструмента. Предпазвайте кабела от нагряване, омасляване, допир до остри ръбове или до подвижни звена на машини.** Повредени или усукани кабели увеличават риска от възникване на токов удар.
- ▶ **Когато работите с електроинструмент навън, използвайте само удължителни кабели, подходящи за работа на открито.** Използването на удължител, предназначен за работа на открито, намалява риска от възникване на токов удар.
- ▶ **Ако се налага използването на електроинструмента във влажна среда, използвайте предпазен прекъсвач за утечни токове.** Използването на предпазен прекъсвач за утечни токове намалява опасността от възникване на токов удар.

#### Безопасен начин на работа

- ▶ **Бъдете концентрирани, следете внимателно действията си и постъпвайте предпазливо и разумно. Не използвайте електроинструмента, когато сте уморени или под влиянието на наркотични вещества, алкохол или упойващи лекарства.** Един миг разсеяност при работа с електроинструмент може да има за последиствие изключително тежки наранявания.
- ▶ **Работете с предпазващо работно облекло. Винаги носете предпазни очила.** Носенето на подходящи за ползвания електроинструмент и извършваната дейност лични предпазни средства, като дихателна маска, здрави плътнотворени обувки със стабилен грайфер, защитна каска или шумозаглушители (антифони), намалява риска от възникване на трудова злополука.
- ▶ **Избягвайте опасността от включване на електроинструмента по невнимание. Преди да включите щепсела в контакта или да поставите батерията, както и при пренасяне на електроинструмента, се уверявайте, че пусковият прекъсвач е позиция "изключено".** Носенето на електроинструменти с пръст върху пусковия прекъсвач или подаването на захранващо

напрежение, докато пусковият прекъсвач е включен, увеличава опасността от трудови злополуки.

- ▶ **Преди да включите електроинструмента, се уверявайте, че сте отстранили от него всички помощни инструменти и гаечни ключове.** Помощен инструмент, забравен на въртящо се звено, може да причини травми.
- ▶ **Избягвайте неестествените положения на тялото. Работете в стабилно положение на тялото и във всеки момент поддържайте равновесие.** Така ще можете да контролирате електроинструмента по-добре и по-безопасно, ако възникне неочаквана ситуация.
- ▶ **Работете с подходящо облекло. Не работете с широки дрехи или украшения. Дръжте косата и дрехите си на безопасно разстояние от движещи се звена.** Широките дрехи, украшенията, дългите коси могат да бъдат захванати и увлечени от въртящи се звена.
- ▶ **Ако е възможно използването на външна аспирационна система, се уверявайте, че тя е включена и функционира изправно.** Използването на аспирационна система намалява рисковете, дължащи се на отделящи се при работа прахове.
- ▶ **Доброто познаване на електроинструмента вследствие на честа работа с него не е повод за намаляване на вниманието и пренебрегване на мерките за безопасност.** Едно невнимателно действие може да предизвика тежки наранявания само за части от секундата.

#### Грижливо отношение към електроинструментите

- ▶ **Не претоварвайте електроинструмента. Използвайте електроинструментите само съобразно тяхното предназначение.** Ще работите по-добре и по-безопасно, когато използвате подходящия електроинструмент в зададения от производителя диапазон на натоварване.
- ▶ **Не използвайте електроинструмент, чиито пусков прекъсвач е повреден.** Електроинструмент, който не може да бъде изключван и включван по предвидения от производителя начин, е опасен и трябва да бъде ремонтиран.
- ▶ **Преди да извършвате каквито и да е дейности по електроинструмента, напр. настройване, смяна на работен инструмент, както и когато го прибирате, изключвайте щепсела от контакта, респ. изваждайте батерията, ако е възможно.** Тази мярка премахва опасността от задействане на електроинструмента по невнимание.
- ▶ **Съхранявайте електроинструментите на места, където не могат да бъдат достигнати от деца. Не допусквайте те да бъдат използвани от лица, които не са запознати с начина на работа с тях и не са прочели тези инструкции.** Когато са в ръцете на неопитни потребители, електроинструментите могат да бъдат изключително опасни.
- ▶ **Поддържайте добре електроинструментите си и аксесоарите им. Проверявайте дали подвижните зве-**

**на функционират безукорно, дали не заклинват, дали има счупени или повредени детайли, които нарушават или изменят функциите на електроинструмента. Преди да използвате електроинструмента, се погрижете повредените детайли да бъдат ремонтирани.** Много от трудовите злополуки се дължат на недобре поддържани електроинструменти и уреди.

- ▶ **Поддържайте режещите инструменти винаги добре заточени и чисти.** Добре поддържаните режещи инструменти с остри ръбове оказват по-малко съпротивление и се водят по-леко.
- ▶ **Използвайте електроинструментите, допълнителните приспособления, работните инструменти и т. н., съобразно инструкциите на производителя. При това се съобразявайте и с конкретните работни условия и операции, които трябва да изпълните.** Използването на електроинструменти за различни от предвидените от производителя приложения повишава опасността от възникване на трудови злополуки.
- ▶ **Поддържайте дръжките и ръкохватките сухи, чисти и неомаслени.** Хлъзгавите дръжки и ръкохватки не позволяват безопасната работа и доброто контролиране на електроинструмента при възникване на неочаквана ситуация.

#### Поддържане

- ▶ **Допускайте ремонтът на електроинструментите Ви да се извършва само от квалифицирани специалисти и само с използването на оригинални резервни части.** По този начин се гарантира съхраняване на безопасността на електроинструмента.

#### Указания за безопасна работа с електрически ножици за храсти

- ▶ **Не използвайте ножицата за храсти при лошо време, особено при опасност от мъгли.** Това предотвратява опасността от удар от гръмотевица.
- ▶ **Дръжте всички мрежови кабели и проводници далече от зоната на рязане.** Възможно е в живи плетове и храсти да има скрити мрежови кабели или проводници и те да бъдат прерязани по невнимание от ножа.
- ▶ **Работете с шумозаглушители.** Подходящите лични предпазни средства намаляват опасността от наранявания.
- ▶ **Дръжте ножицата за храсти само за изолираните повърхности на ръкохватката, тъй като ножът може да влезе в контакт със скрити електрически проводници или със собствени мрежови кабели.** При контакт на ножа с проводник под напрежение то може да се предаде на металните части и това да предизвика токов удар.
- ▶ **Дръжте всички части на тялото си далече от ножа. При работещ нож не опитвайте да отстраните отрязан материал или да държите неподвижно подлежащ на рязане материал.** След изключване ножовете продължават да се движат. Един миг невнимание при

използване на електрическата ножица за храсти може да предизвика тежки травми.

- ▶ **Когато отстранявате заклещен отрязан материал или извършвате поддръжка на уреда, се уверете, че всички превключватели за включване/изключване са изключени и мрежовият кабел е издърпан от контакта.** Неочаквано задвижване на електрическата ножица за храсти при отстраняване на заклени парчета или при техническо обслужване може да предизвика тежки травми.
- ▶ **Пренасяйте ножицата за храсти, като я държите за ръкохватката при спрял нож, и внимавайте да не действате превключвателя за включване/изключване.** Внимателното пренасяне на електрическата ножица за храсти намалява опасността от случайно включване и произтичащите от това опасности от нараняване с ножовете.
- ▶ **При пренасяне или прибиране на електрическата ножица за храсти винаги поставяйте предпазния капак.** Внимателното отношение към електрическата ножица за храсти намалява опасността от нараняване с ножовете.

#### Допълнителни указания за безопасна работа

- ▶ **Този уред съдържа магнити. Не поставяйте магнит в близост до импланти и други медицински апарати, като напр. кардиостимулатор или инсулинова помпа, магнитни носители на данни и чувствителни към магнити уреди.** Магнитът генерира поле, което може да наруши функционирането на медицински апарати или да доведе до необратима загуба на данни.
- ▶ Този електроинструмент не е подходящ за ползване от деца (включително деца) с ограничени психически, сензорни или душевни възможности или от лица, нямащи съответните познания и опит, освен ако не бъдат надзирани от лице, отговарящо за безопасността им, или ако не са получили указания, как да ползват електроинструмента.  
Деца трябва да бъдат под постоянен надзор, за да се предотврати опасността да играят с градинския електроинструмент.
- ▶ **По време на работа дръжте електроинструмента здраво с двете ръце и заемайте стабилно положение на тялото.** С двете ръце електроинструментът се води по-сигурно.
- ▶ **Когато започвате работа, се уверявайте, че всички предпазни съоръжения и ръкохватки са монтирани.** Никога не се опитвайте да включите и да използвате не напълно сглобен електроинструмент или електроинструмент с недопустими изменения на конструкцията си.
- ▶ **Винаги преди употреба смазвайте меча със спрей.**
- ▶ **Преди да оставите електроинструмента, изчакайте движението на подвижните части да спре напълно.**
- ▶ По време на работа в радиус от 3 метра не трябва да се намират други лица или животни. Отговорен за нами-

ращите се в зоната на работа е обслужващият машината.

- ▶ Никога не докосвайте меча с ножовете.
- ▶ Никога не допускайте с ножицата за храсти да работят деца или лица, незапознати с тези указания. Възможно е национални нормативни документи да ограничават възрастта на работещия с градинския електроинструмент.
- ▶ Никога не изваждайте ножицата за храсти, ако в непосредствена близост се намират лица, особено деца или животни.
- ▶ Отговорен за травми на други лица или за материални щети е работещият с електроинструмента.
- ▶ Не работете с ножицата за храсти боси или с отворени обувки/сандали. Носете винаги стабилни плътно затворени обувки и дълъг панталон. Препоръчва се носенето на предпазни ръкавици, обувки със стабилен грайфер и предпазни очила. Не носете широки дрехи или украшения, които биха могли да бъдат захванати и увлечени от движещи се елементи.
- ▶ Винаги внимателно проверявайте предварително храста, който ще режете, и отстранявайте телове или други чужди тела.
- ▶ Винаги преди работа с ножицата за храсти проверявайте дали ножовете, винтовете за ножовете или други части на режещия механизъм са износени или повредени. Никога не работете, ако режещият механизъм е повреден или ако има силно износени елементи.
- ▶ Запознайте се добре с обслужващите елементи на ножицата за рязане, за да можете в критична ситуация да я изключите бързо.
- ▶ Работете с ножицата за храсти само при дневна светлина или силно изкуствено осветление.
- ▶ Никога не използвайте ножицата за храсти с повредени или демонтирани предпазни съоръжения.
- ▶ Преди започване на работа се уверявайте, че всички включени в окомплектовката предпазни съоръжения и ръкохватки са монтирани. Никога не се опитвайте да включвате ножицата за храсти, ако не е сглобена напълно или ако са й направени недопустими модификации.
- ▶ Никога не дръжте ножицата за рязане за предпазните й съоръжения.
- ▶ По време на работа с ножицата за храсти внимавайте постоянно да сте в стъпили стабилно и постоянно да бъдете в равновесие.
- ▶ Ножицата за храсти е предназначена за ползване от потребителя на земята, а не върху стълба или други нестабилни конструкции.
- ▶ Съобразявайте се с конкретните работни условия и бъдете подготвени за настъпването на възможни опасности, които може да не чуете, докато работите с ножицата за храсти.
- ▶ За да бъде гарантирано безопасно работно състояние на ножицата за храсти, се уверявайте, че всички гайки, щифтове и винтове са затегнати.

- ▶ Съхранявайте ножицата за храсти на сухо място и затворена, така че да е недостъпна за деца.
- ▶ Поради съображения за безопасност заменяйте износени или повредени детайли.
- ▶ Не се опитвайте сами да ремонтирате градинския електроинструмент, освен ако не притежавате нужната квалификация.
- ▶ Уверявайте се, че резервните части, които поставяте, са произведени от Бош.
- ▶ За защита срещу неволен допир до движещите се ножове ножицата има по един прекъсвач за всяка ръкохватка. За работа с ножицата трябва да бъдат натиснати и двата прекъсвача. **Не ползвайте градинския електроинструмент, също и докато работи, ако не е натиснат нито един или е натиснат само единия прекъсвач.**

### Безопасност при работа с електрически ток



Внимание! Преди почистване и техническо обслужване изключете електроинструмента и извадете щепсела от контакта. Същото се отнася и в случай, че захранващият кабел бъде повреден, прерязан, или се усуче.

За повишаване на сигурността Вашият градински електроинструмент е със защитна електроизолация и не се нуждае от заземяване. Работното напрежение е 230 V AC, 50 Hz (за страни извън ЕС също 220 V или 240 V). Използвайте само сертифицирани удължителни кабели. Информация можете да получите в специализираната търговска мрежа или оторизиран сервиз.

За повишаване на сигурността използвайте дефектнотоков прекъсвач (RCD) с ток на задействане най-много 30 mA. Изправността на прекъсвача трябва да се проверява преди всяко ползване на електроинструмента.

Дръжте захранващите и удължителните кабели на безопасно разстояние от подвижни детайли и ги предпазвайте от каквито и да е повреди, за да избегнете контакт с проводници под напрежение.

Щепселите и контактите трябва да са сухи и да не лежат на земята.

Захранващите и удължителните кабели трябва редовно да бъдат проверявани за повреди; допуска се използването само на кабели в безукорно състояние.

Ако захранващият кабел на машината е повреден, той трябва да бъде ремонтиран само в оторизиран сервиз за електроинструменти на Бош. Използвайте само удължителни кабели с допуск за работа на открито.

Използвайте само удължителни кабели или барабанни удължители, които съответстват на изискванията на стандартите EN 61242 / IEC 61242 или IEC 60884-2-7.

Ако искате да ползвате удължителен кабел, той трябва да бъде със следното напречно сечение:

- Напречно сечение на проводниците 1,25 mm<sup>2</sup> или 1,5 mm<sup>2</sup>
- Максимална дължина 30 m за удължителен кабел или 60 m за барабанни кабели с дефектнотоков предпазен прекъсвач (FI-прекъсвач).

Упътване: Ако се използва удължителен захранващ кабел, той трябва – както е описано в указанията за безопасност – да има трети защитен проводник, който през щепсела да е свързан със защитния проводник на Вашата електрическа мрежа.



**ВНИМАНИЕ:** Удължителни кабели, които не съответстват на нормативните изисквания, могат да бъдат опасни. Удължителният кабел, щепселът и съединителните звена трябва да бъдат устойчиви на вода и в изпълнение за ползване на открито.

### Символи

Символите по-долу са важни при четенето и за разбирането на ръководството за експлоатация. Моля, запомнете символите и тяхното значение. Правилното интерпретиране на символите ще Ви помогне да използвате Вашия продукт по-добре и по-сигурно.

| Символ | Значение                                   |
|--------|--|
|        | Работете с предпазни ръкавици              |
|        | Посока на движение                         |
|        | Посока на реакцията                        |
|        | Маса                                       |
|        | Включване                                  |
|        | Изключване                                 |
|        | Отчетливо прещракване                      |
|        | Забранено действие                         |
|        | Допълнителни приспособления/резервни части |

### Описание на продукта и възможностите му



**Прочетете всички указания за безопасност и инструкции.** Неспазването на указанията за безопасна работа и на упътванията може да предизвика токов удар, пожар и/или тежки травми.

Моля, вземете под внимание фигурите в началото на ръководството за експлоатация.

### Предназначение на електроинструмента

Градинският електроинструмент е предназначен за рязане и окастряне на храсти и жив плет в домашни и хоби-условия.

**Изобразени компоненти (вижте фигури А и В)**

Номерирането на изобразените компоненти се отнася до фигурата на продукта на графичните страници.

(1) Ръкохватка

(2) Прекъсвач на задната ръкохватка

(3) Преден прекъсвач

(4) Предпазен екран

(5) Режещ нож

(6) Предпазен калъф

(7) Щепсел<sup>a)</sup>(8) Удължителен кабел<sup>a)</sup>

a) в зависимост от държавата, в която се доставя

**Технически данни**

| Електрическа ножица за храсти    |                   | EasyHedgeCut 45                              | EasyHedgeCut 46      | EasyHedgeCut 50      |
|----------------------------------|-------------------|--|----------------------|----------------------|
| Материален номер                 |                   | <b>3 600 H47 A..</b>                         | <b>3 600 H47 A03</b> | <b>3 600 H47 B..</b> |
| Номинална консумирана мощност    | W                 | 420  | 420                  | 450                  |
| Скорост на въртене на празен ход | min <sup>-1</sup> | 3400   | 3400                 | 3400                 |
| Дължина на рязане                | cm                | 45   | 45                   | 50                   |
| Отвор на зъбите                  | mm                | 16   | 16                   | 16                   |
| Тегло                            | kg                | 2,6  | 2,6                  | 2,7                  |
| Клас на защита                   |                   | □/II   | □/II                 | □/II                 |
| Сериен номер                     |                   | вж. фабричната табелка на градинската машина |                      |                      |

| Електрическа ножица за храсти    |                   | EasyHedgeCut 55                              | EasyHedgeCut 60      |
|----------------------------------|-------------------|--|----------------------|
| Материален номер                 |                   | <b>3 600 H47 C..</b>                         | <b>3 600 H47 D..</b> |
| Номинална консумирана мощност    | W                 | 450  | 450                  |
| Скорост на въртене на празен ход | min <sup>-1</sup> | 3400   | 3400                 |
| Дължина на рязане                | cm                | 55   | 60                   |
| Отвор на зъбите                  | mm                | 16   | 16                   |
| Тегло                            | kg                | 2,8  | 2,8                  |
| Клас на защита                   |                   | □/II   | □/II                 |
| Сериен номер                     |                   | вж. фабричната табелка на градинската машина |                      |

Данните важат за номинално напрежение [U] от 230 V. При отклоняващи се напрежение и при специфични за отделни изпълнения тези данни могат да варират.

**Информация за излъчван шум и вибрации**

|  |       | EasyHedgeCut 45 | EasyHedgeCut 46 | EasyHedgeCut 50 |
|--|-------|-----------------|-----------------|-----------------|
| А-претегленото ниво на шума на машината обикновено е:  |       |                 |                 |                 |
| Стойностите за излъчвания шум са определени съгласно <b>EN 62841-4-2:2019+A1:2022+A11:2022</b> |       |                 |                 |                 |
| - Налягане на звука  | dB(A) | <b>87</b>       | <b>87</b>       | <b>87</b>       |
| - измерено ниво на звуковата мощност   | dB(A) | <b>95</b>       | <b>95</b>       | <b>95</b>       |
| - гарантирано ниво на мощността на звука   | dB(A) | <b>97</b>       | <b>97</b>       | <b>97</b>       |
| - Възможна неточност на измерването K  | dB    | <b>2,0</b>      | <b>2,0</b>      | <b>2,0</b>      |

Сумарна стойност на вибрациите ah (векторна сума по трите направления) и възможна неточност на измерването K, изчислени съгласно **EN 62841-4-2:2019+A1:2022+A11:2022**

|  |         | EasyHedgeCut 45 | EasyHedgeCut 46 | EasyHedgeCut 50 |
|--|---------|-----------------|-----------------|-----------------|
| – Стойност на вибрационните емисии $a_h$ | $m/s^2$ | < 2,5           | < 2,5           | < 2,5           |
| – Възможна неточност на измерването K    | $m/s^2$ | 1,5             | 1,5             | 1,5             |

|  |  | EasyHedgeCut 55 | EasyHedgeCut 60 |
|--|--|-----------------|-----------------|
|--|--|-----------------|-----------------|

Оцененото равнище A на генерирания от електроинструмента шум обикновено е:

Стойностите за излъчвания шум са определени съгласно **EN 62841-4-2:2019+A1:2022+A11:2022**

|  |       |     |     |
|--|-------|-----|-----|
| – Налягане на звука                      | dB(A) | 87  | 87  |
| – измерено ниво на звуковата мощност     | dB(A) | 95  | 95  |
| – гарантирано ниво на мощността на звука | dB(A) | 97  | 97  |
| – Възможна неточност на измерването K    | dB    | 2,0 | 2,0 |

Сумарна стойност на вибрациите  $a_h$  (векторна сума по трите направления) и възможна неточност на измерването K, изчислени съгласно **EN 62841-4-2:2019+A1:2022+A11:2022**

|  |         |       |       |
|--|---------|-------|-------|
| – Стойност на вибрационните емисии $a_h$ | $m/s^2$ | < 2,5 | < 2,5 |
| – Възможна неточност на измерването K    | $m/s^2$ | 1,5   | 1,5   |

Посочената(ите) сумарна(и) стойност(и) на вибрациите и посочената(ите) сумарна(и) стойност(и) на шумовите емисии са измерени по стандартизиран метод за изпитване и могат да бъдат използвани за сравняване на електрически инструменти.

Посочената стойност / посочените стойности за генерираните вибрации и посочената стойност / посочените стойности за излъчвания шум могат да служат за предварителна оценка на натоварването.

Възможно е вибрационните и шумовите емисии по време на действителното използване на електрическия инструмент да се различават от посочените стойности в зависимост от начина на работа с електрическия инструмент и особено от вида на обработвания детайл. При необходимост трябва да се определят предпазни мерки за защита на оператора, основаващи се на оценка на вибрационното натоварване при действителните условия на използване (при това трябва да се вземат под внимание всички етапи от работния цикъл, например времена, през които електрическият инструмент е изключен и през които е включен, но работи без натоварване).

## Обслужване

### ► Вземете под внимание мрежовото напрежение!

Напрежението на захранващата мрежа трябва да съответства на данните, изписани на табелката на машината.

### Включване и изключване (вж. фигури C – D)

За да ползвате машината, натиснете едновременно предния пусков прекъсвач (3) и пусковия прекъсвач в задната ръкохватка (2).

За да изключите машината, отпуснете или пусковия прекъсвач в задната ръкохватка (2), или предния пусков прекъсвач (3), или и двата.

### Работа с ножицата за храсти (вж. фигура E)

Придвижвайте ножицата за храсти равномерно напред по линията на рязане. Двустранно режещият меч позволява работа в двете посоки или с колебателни движения наляво и надясно.

Първо подстрижете храстите от страни, след това отгоре.

За да получите равнинни страни, препоръчваме да работите по посока на растежа на храста отдолу нагоре. Когато се работи отгоре надолу, по-тънките клонове се изместват и се образуват по-дълбоко отрязани зони или дупки. Накрая, за да подстрижете равно горния ръб, опънете въже по цялата дължина на живата ограда на нужната височина.

Внимавайте да не прерязвате други предмети, напр. телове или кабели. Ножът или задвижващият механизъм могат да бъдат повредени

## Отстраняване на дефекти



| Симптом   | Възможна причина   | Отстраняване   |
|---|--|--|
| Електрическата ножица не тръгва                 | Няма захранващо напрежение                                   | Проверете и включете   |
|   | Повреден е контактът на захранващата мрежа                   | Използвайте друг контакт   |
|   | Захранващият кабел е повреден                                | Проверете захранващия кабел и, ако е повреден, се обърнете към оторизиран сервиз |
|   | Удължителният кабел е повреден                               | Проверете удължителния захранващ кабел и при необходимост го заменете            |
| Електрическата ножица работи с прекъсвания      | Задействал се е предпазен прекъсвач                          | Заменете предпазния прекъсвач  |
|   | Вътрешен електрически дефект на градинския електроинструмент | Потърсете помощ в оторизиран сервиз за електроинструменти                        |
| Електродвигателят работи, ножевете не се движат | Пусковият прекъсвач е повреден                               | Потърсете помощ в оторизиран сервиз за електроинструменти                        |
| Ножевете се нагряват                            | Вътрешна грешка  | Потърсете помощ в оторизиран сервиз за електроинструменти                        |
|   | Ножевете са затыпени   | Мечът трябва да бъде шлифован  |
|   | Ножевете са с повреден (нащърбен) режещ ръб                  | Мечът трябва да бъде проверен  |
| Силни вибрации/шум                              | Твърде голямо триене поради недостатъчно смазване            | Напръскайте с машинно масло  |
|   | Градинският електроинструмент е дефектен                     | Потърсете помощ в оторизиран сервиз за електроинструменти                        |

## Поддръжка и сервиз

### Поддръжане, почистване и съхраняване

- ▶ Преди всякакви работи по уреда изключвайте щепсела от контакта.
- ▶ За да работите добре и безопасно, поддържайте чист уреда.
- ▶ Не извършвайте промени по конструкцията на градинския електроинструмент. Недопустими изменения могат да влошат безопасността на електроинструмента.

### Процедура след употреба

- ▶ **Зъбите на режещите ножове са много остри. Това може да доведе до порязване на потребителя.**

Носете работни ръкавици от устойчив материал.

### Почистване на резачката за храсти

Изключете резачката за храсти.

Почистете резачката за храсти с влажна кърпа и нанесете спрей смазка BOSCH върху ножовете.

Почистете областите около предната защита за ръцете с чиста мека кърпа или чиста четка.

### Ремонт

#### Ремонт на резачката за храсти

- ▶ **Никога не използвайте повредена резачка за храсти или повредени режещи ножове. Не работете с дефектна резачка за храсти и се обърнете към сервизната служба на BOSCH.**

Резачката за храсти и режещите ножове не могат да бъдат ремонтирани от самия потребител.

### Отдел за обслужване на клиенти и консултации за употреба

Отделът за обслужване на клиенти отговаря на Вашите въпроси относно ремонта и поддръжката на Вашия уред, както и относно резервни части. Чертежи на частите в разглобен вид и информация относно резервни части ще намерите също тук: [www.bosch-pt.com](http://www.bosch-pt.com)

Екипът за консултации за употреба на Bosch ще Ви помогне с удоволствие, ако имате въпроси относно нашите уреди и техните принадлежности.

При всякакви уточнителни въпроси и поръчки на резервни части, моля, посочвайте непременно 10-цифрения материален номер, посочен на фирмената табелка на уреда.

**България**

Robert Bosch SRL  
Service scule electrice  
Strada Horia Măcelariu Nr. 30–34, sector 1  
013937 București, România  
Тел.: +359(0)700 13 667 (Български)  
Факс: +40 212 331 313  
Email: BoschServiceCenterBG@ro.bosch.com  
www.bosch-pt.com/bg/bg/

**Допълнителни адреси на сервиси ще намерите на:**  
www.bosch-pt.com/serviceaddresses

**Предаване за отпадъци**

Продукти, принадлежности и опаковки трябва да се предават за екологосъобразно рециклиране.



Не изхвърляйте градински електроинструменти при битовите отпадъци!

**Само за страни от ЕС:**

Съгласно Европейската директива 2012/19/ЕС относно отпадъци от електрическо и електронно оборудване и нейното транспониране в националното законодателство негодни за употреба електрически инструменти трябва да се събират раздельно и да се предават за екологосъобразно рециклиране.

При неправилно изхвърляне излезли от употреба електрически и електронни уреди могат да имат вредни ефекти върху околната среда и човешкото здраве поради евентуално наличие на опасни вещества.

**Македонски****Безбедносни напомени****Значење на симболите**

Прочитајте го упатството за употреба.



Не употребувајте го овој производ кога има дожд.



Носете заштита за видот и слухот.



Пред секоја операција на чистење, одржување и прилагодување згаснете го уредот и исклучете го од напојување, како и кога е кабелот свиткан, притиснат или оштетен или кога го оставате производот без надзор.



Држете ги рацете понастрана од сечилото.

**Општи предупредувања за безбедност за електрични алати****⚠ ПРЕДУ-ПРЕДУВАЊЕ**

Прочитајте ги сите безбедносни предупредувања, илустрации и спецификации приложени со

овој електричен алат. Непридржувањето до сите упатства приложени подолу може да доведе до струен удар, пожар и/или тешки повреди.

**Зачувајте ги безбедносните предупредувања и упатства за користење и за во иднина.**

Поимот „електричен алат“ во безбедносните предупредувања се однесува на електрични апарати што користат струја (кабелски) или апарати што користат батерии (акумулаторски).

**Безбедност на работниот простор**

- ▶ **Работниот простор одржувајте го чист и добро осветлен.** Преполни или темни простории може да доведат до несреќа.
- ▶ **Не работете со електричните алати во експлозивна околина, како на пример, во присуство на запаливи течности, гасови или прашина.** Електричните алати создаваат искри коишто може да ја запалат прашина или гасовите.
- ▶ **Држете ги децата и присутните подалеку додека работите со електричен алат.** Невниманието може да предизвика да изгубите контрола.

**Електрична безбедност**

- ▶ **Приклучокот на електричниот алат мора да одговара на приклучницата. Никогаш не го менувајте приклучокот. Не користите приклучни адаптери со заземјени електрични алати.** Неизменетите приклучоци и соодветните приклучници го намалуваат ризикот од струен удар.
- ▶ **Избегнувајте телесен контакт со заземјени површини, како на пример, цевки, радијатори, метални ланци и ладилници.** Постои зголемен ризик од струен удар ако вашето тело е заземјено.
- ▶ **Не ги изложувајте електричните алати на дожд или влажни услови.** Ако влезе вода во електричниот алат, ќе се зголеми ризикот од струен удар.
- ▶ **Не постапувајте несоодветно со кабелот. Никогаш не го користете кабелот за носење, влечење или исклучување од струја на електричниот алат. Кабелот чувајте го подалеку од оган, масло, остри ивици или подвижни делови.** Оштетени или заплеткани кабли го зголемуваат ризикот од струен удар.
- ▶ **При работа со електричен алат на отворено, користете продолжен кабел соодветен за надворешна употреба.** Користењето на кабел