

1	Указания за безопасност	75
1.1	Употреба според техническите Изисквания.....	75
1.2	Общи указания за безопасност.....	75
1.3	Специални указания за безопасност.....	76
2	Технически данни	77
3	Функциониране на уреда	78
3.1	Схема (А).....	78
3.2	Транспортиране и разопаковане.....	78
3.3	Монтиране и пускане в действие (В).....	78
3.4	Прекратяване на работата с уреда.....	79
4	Сервиз и поддръжка	79
4.1	Демонтиране на помпата (само при ROSOLAR PUMP PLUS).....	79
4.2	Смяна на елементите (само при ROSOLAR PUMP PLUS).....	79
4.3	Сглобяване на помпата (само при ROSOLAR PUMP PLUS).....	80
5	Отстраняване на повреди	80
6	Технически принадлежности	81
7	Отстраняване на отпадъците	81

Маркировки в този документ:



Опасност!

Непосредствена опасност за живота! Тежки наранявания!



Опасност!

Опасност от токов удар!



Опасност!

Опасност от изгаряне!

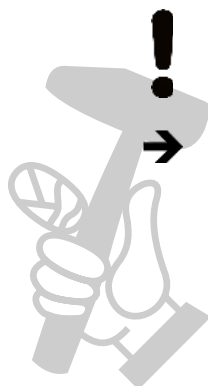


Внимание!

Този знак предупреждава за опасност от щети на имущество и увреждане на околната среда.



Призив към действие



Настоящата инструкция съдържа важна информация, свързана със сигурността при работа и с правилната експлоатация на помпите за пълнене на соларни системи ROSOLAR PUMP и ROSOLAR PUMP PLUS.

Инструкцията е предназначена за специалисти, които благодарение на своето образование и опита си са придобили познания за работата с отоплителни системи. Сервизните дейности да се извършват само от хора, които притежават необходимите професионални познания.

1.1 Употреба според техническите Изисквания

Станцията за пълнене служи за пълнене, изплакване и вентилация на термални соларни и геотермални системи.

1.2 Общи указания за безопасност



ВНИМАНИЕ! При употребата на електроинструменти, за защита от токов удар, предотвратяване на опасност от нараняване и пожар, трябва да се спазват следните указания за безопасност.

Прочетете всички тези указания, преди да използвате този електроинструмент и ги съхранявайте на подходящо място.

Техническа поддръжка и ремонт:

- 1 **Редовно почистване, техническа поддръжка и смазване.** Преди всяка настройка, поддръжка или ремонт, изключете уреда от електрозахранването.
- 2 **Нека Вашият уред да бъде ремонтиран само от квалифицирани специалисти и само с оригинални резервни части.** Така се гарантира, че безопасността на уреда ще остане запазена.

Безопасна работа:

- 1 **Поддържайте чисто Вашето работно място.** Безпорядък на работното място може да доведе до злополуки.
- 2 **Обърнете внимание на факторите на околната среда.** Не излагайте електроинструменти на дъжд. Не използвайте електроинструменти във влажна или мокра среда. Погрижете се за достатъчно осветление на работното място. Не използвайте електроинструменти на места, където има опасност от пожар или експлозия.
- 3 **Защитете се от токов удар.** Избягвайте контакт на тялото със заземени елементи (напр. тръби, радиатори, електрически печки, хладилници).
- 4 **Не допускайте други лица в работната зона.** Не позволявайте на други лица, особено деца, да докосват електроинструмента или кабела. Дръжте ги далеч от работната зона.
- 5 **Съхранявайте електроинструменти извън експлоатация на безопасно място.** Неизползваните електроинструменти трябва да се съхраняват на сухо, на високо или изолирано място, извън достъпа на деца.
- 6 **Не претоварвайте Вашия електроинструмент.** Вие работите по-добре и по-безопасно в означената зона.
- 7 **Използвайте правилния електроинструмент.** Не използвайте нископроизводителни машини за тежки работи. Не използвайте електроинструмента за такива цели, за които не е предвиден. Не използвайте, напр. резачка за клони за рязане на дървен материал или дънери.
- 8 **Носете подходящо облекло.** Не носете широки дрехи или украшения, те могат да бъдат захванати от движещите се части. При работи на открито се препоръчват противоплъзгащи се обувки. При дълги коси, носете мрежа за коса.
- 9 **Използвайте защитни средства.** Носете предпазни очила. При работи с наличие на прах, използвайте защитна маска.

- 10 **Свържете приспособлението за изсмукване на прах.** В случай, че има връзки за изсмукване и събиране на прах, уверете се, че те са свързани и се използват правилно.
- 11 **Не използвайте кабела за цели, за които не е предназначен.** Не използвайте кабела, за да извадите щепсела от контакта. Пазете кабела от топлина, мазнини и остри ръбове.
- 12 **Осигурете инструмента.** Използвайте скоби или менгеме, за да фиксирате детайла. Така той е по-стабилен, отколкото във Вашата ръка.
- 13 **Не надценявайте възможностите си.** Погрижете се да имате сигурна позиция и да пазите равновесие по всяко време.
- 14 **Поддържайте грижливо Вашите инструменти.** Поддържайте режещите инструменти винаги добре заточени и чисти, за да работят по-добре и по-безопасно. Следвайте инструкциите за смазване и за смяна на детайли. Редовно проверявайте охранващия кабел към електроинструмента и при повреда нека бъде подменен от специалист електротехник. Проверявайте на удължителите периодично и ги сменяйте, ако са повредени. Поддържайте дръжките сухи, чисти и без омазнявания.
- 15 **Издадете щепсела от контакта.** Когато не използвате електроинструмента, преди обслужване и при смяна на инструменти, като острие, бургия, ножове.
- 16 **Не оставяйте ключа на инструмента.** Преди включване, проверявайте, дали ключа и нструмента за регулиране са отстранени.
- 17 **Избягвайте употреба без надзор.** Уверете се, че прекъсвачът е изключен при включване на контакта в щепсела.
- 18 **Използвайте удължител при работва на открито.** При работа на открито, използвайте само допустимия за целта и съответно обозначения удължителен кабел.
- 19 **Бъдете внимателни.** Следете това, което правите. Подхождайте разумно към работата. Не използвайте електроинструмента, когато не сте концентрирани.
- 20 **Проверете електроинструмента за евентуални повреди.** Преди по-нататъшна употреба на електроинструмента, предпазните приспособления или леко повредените части трябва внимателно да се проверят за правилна и безупречна функция. Проверете, дали движещите се части функционират безупречно и не заяждат или са повредени. Всички части трябва да се правилно монтирани и да изпълняват всички условия, за да се гарантира правилната експлоатация на електроинструмента.
Повредените предпазни приспособления и елементи трябва да бъдат ремонтирани или подменени от специализиран сервизен център, освен ако не е посочено друго в инструкциите за употреба Повредените прекъсвачи трябва да бъдат подменени в сервиз на клиента.
Не използвайте инструменти, при които прекъсвачът не е включен или изключен.
- 21 **Внимание.** Употребата на други инструменти и други принадлежности може да означава опасност от злополука за Вас.
- 22 **Електроинструментът трябва да бъде ремонтиран от квалифициран електротехник.** Този електроинструмент отговаря на валидните правила за безопасност. Ремонтите трябва да се извършват само от специалист електротехник, при което да бъдат използвани оригинални резервни части, в противен случай могат за възникнат злополуки за потребителя.

1.3 Специални указания за безопасност

Винаги дръжте тази инструкция на лесно достъпно място и в близост до помпата за пълнене.

При работа с помпата за пълнене е важно да съблюдавате също така инструкциите за безопасност на соларните течности, както и указанията за употреба на скачените компоненти.

Производителят на носи отговорност за щети, предизвикани поради неспазване на указанията за употреба!

**ОПАСНОСТ! Опасност от токов удар.**

Ремонтирайте или преглеждайте уреда, само когато помпата не работи и щепселът е изключен от контакта.

**ОПАСНОСТ за живота - ЕКСПЛОЗИЯ!**

Не използвайте течности, чиято точка на възпламеняване е под 55°C. Не използвайте бензин или разтворители.

**ОПАСНОСТ! Опасност от изгаряне! ВИСОКА ТЕМПЕРАТУРА!**

Пълнете системата само в студено състояние, при възможност махнете капака на слънчевия колектор.

**ОПАСНОСТ! Опасност от изгаряне! ВИСОКА ТЕМПЕРАТУРА на двигателната кутия!**

Спрете маркуча за засмукване или за високо налягане за много кратко (максимум 60 сек.), в противен случай помпата ще прегрее.

**ОПАСНОСТ ОТ НАРАНЯВАНЕ от разпръскваща се навън течност!**

Закрепете здраво маркуча, когато го завинтвате.

**ПОВРЕДИ ПОРАДИ ПРЕГРЯВАНЕ НА ПОМПАТА!**

Не оставяйте помпата повече от 60 секунди да работи на сухо.

**ЗАМЪРСЯВАНЕ НА ОКОЛНАТА СРЕДА ОТ СОЛАРНИТЕ ТЕЧНОСТИ!**

Събирайте излизащата навън соларна течност и я изхвърлете на подходящо място в съответствие с изискванията.

**ПОВРЕДИ поради поставяне на уреда върху неравна повърхност!**

Винаги се грижете мястото, на което е сложена системата за пълнене, да е сигурно и равно.

**ПОВРЕДИ поради недобри условия на съхранение!**

Почиствайте помпата, когато не е използвана дълго време, за да предотвратите залепването на задвижващото колело. Винаги я съхранявайте на място, където не може да ръждяса!

2 Технически данни

	<u>ROSOLAR PUMP</u>	<u>ROSOLAR PUMP PLUS</u>
Напрежение	230 V	230 V
Честота	50 Hz	50 Hz
Максимална мощност	750 W	370 W
Допустима температура на соларната течност	60°C	90°C
Допустими ресурси	Вода, топлоносител	
Максимално работно налягане	5,9 ара	5 ара
Максимален дебит при вода / соларна течност	35 / 31 л/мин	30 / 27 л/мин
Размери на маркуча за обратен ход / под налягане	1/2 / 1/2 цола	1/2 / 1/2 цола
Обем на резервоара	30 л	30 л
Размери	760 / 490 / 510 мм	760 / 490 / 510 мм
Тегло (при празен резервоар)	23,3 кг	21,8 кг
Клас защита	I	I

Вид защита, Двигател IP 44 IP 55
 Налягане на звука (L_{pA} | K_{pA}) 72 dB (A) | 3 dB (A) 75 dB (A) | 3 dB (A)
 Звукова мощност (L_{WA} | K_{WA}) 83 dB (A) | 3 dB (A) 86 dB (A) | 3 dB (A)
 Нивото на шум при експлоатация може да превиши 85 децибела (A). Да се носят шумопредпазни слушалки!
 Измерените стойности са определени съобразно стандарта EN 61029-1:2010.

3 Функциониране на уреда

3.1 Схема

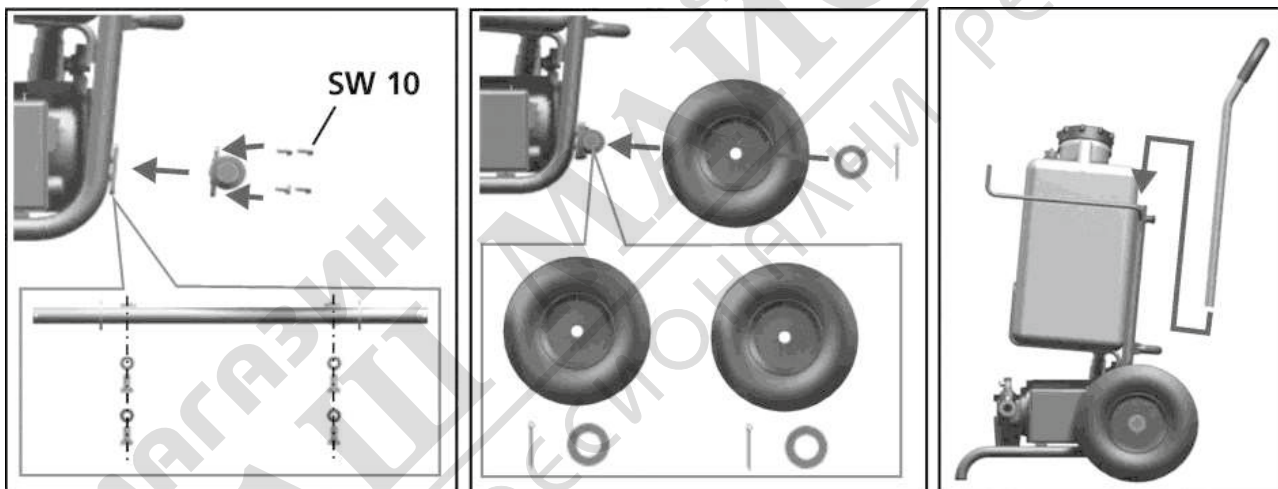
(A)

1	Маркуч за пълнене	5	Щепсел на помпата
2	Маркуч за обратен ход	6	Кръгъл кран
3	Резервоар	7	Капак
4	Изход на помпата	8	Филтър

3.2 Транспортране и разопаковане

- След разопаковането проверете дали няма повреди или липсващи компоненти.
- При установени повреди веднага уведомете транспортната фирма.
- Изхвърлете опаковката в съответствие с изискванията.

Указания за инсталиране:



3.3 Монтиране и пускане в действие

(B)

- Свържете маркуча за пълнене (1) към изхода на помпата (4) (фиг. B-1).
- Закрепете маркуча за обратен ход (2) (фиг. B-2).
- Закрепете маркуча за пълнене (1) и за обратен ход (2) към клапана и отворете кръглите кранове (фиг. B-3).
- Напълнете резервоара (3) и отворете кръглия кран (6) (фиг. B-4)
- Включете щепсела на двигателя в контакта (фиг. B-5).
- Включете помпата (фиг. B-6).
- Отворете капачето от съда (7), за да може да има свободна циркулация на въздуха.



ВНИМАНИЕ: Наблюдавайте състоянието на течността в резервоара и ако е необходимо, допълнете със соларна течност, така че да не попадне въздух в изхода на солара.

- Изплакнете солара с подходящо средство.

Върху прозорчето на филтъра (8) или като погледнете през отвора на резервоара контролирайте дали има въздушни балони в течността. Продължете процеса на измиване, докато в течността няма повече въздух.

3.4 Прекратяване на работата с уреда

След процеса на пълнене и изплакване:

- Изключете помпата.
- Закрепете кръглия кран към клапана на соларната станци.
- Отворете защитния кран на клапана.

Налягането, което при изплакването в тръбата се получава между изхода на помпата и клапана на соларната станция, може да се премахне чрез отваряне на филтъра на входа на помпата. Накрая можете лесно да премахнете маркуча за пълнене (1) от съда за пълнене.



ВНИМАНИЕ! Събирайте изтичащата соларна течност в отделен съд.

- **ROSOLAR PUMP:** Развийте филтъра (8) и излейте останалата течност.
- **ROSOLAR PUMP PLUS:** Завъртете зеленото ръчно колело на вентилационния кран на изхода на помпата и излейте останалата течност.
- Отстранете маркуча за пълнене от съда за пълнене.
- Отстранете маркуча за обратен ход от съда за пълнене.
- Завийте отворения край на маркуча с доставената за тази цел макара, за да избегнете капене или изтичане на течност по време на транспортирането.

4 Сервиз и поддръжка



ОПАСНОСТ! Опасност от токов удар!

Преди започване на работа с уреда винаги изключвайте двигателя от контакта.



ЗАМЪРСЯВАНЕ НА ОКОЛНАТА СРЕДА ОТ СОЛАРНИТЕ ТЕЧНОСТИ!

Събирайте изтичащата навън соларна течност и я изхвърлете на подходящо място в съответствие с изискванията.

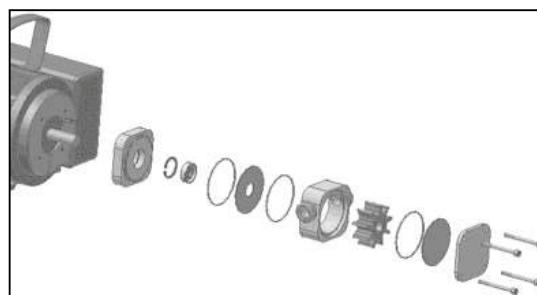
Връзки на маркуча: Редовно проверявайте дали изходите на маркуча за достатъчно плътни.

Почистване на филтъра: От засмукващата страна на помпата има вграден фин филтър за филтриране на мръсотията. От време на време контролирайте филтъра през прозорчето и го почиствайте, когато забележите натрупана мръсотия:

- Отстранете филтъра (8) и извадете решетката на филтъра и измийте и двете под течаща вода или със съгъстен въздух.

4.1 Демонтиране на помпата (само при ROSOLAR PUMP PLUS)

- Отстранете всички връзки със системата.
- Отстранете всички винтове от страната на помпата.
- Отстранете капака на съда и страничния диск.
- Извадете съда с колелото и задния страничен диск от ротора.



4.2 Смяна на елементите (само при ROSOLAR PUMP PLUS)

Задвижващо колело

За да смените задвижващото колело, е препоръчително да използвате специален инструмент (стр. 62).

- Извадете задвижващото колело от съда.
- Сложете новото колело. Спазвайте посоката на крилата!



Странични дискове

Обърнете ги или ги сменете.

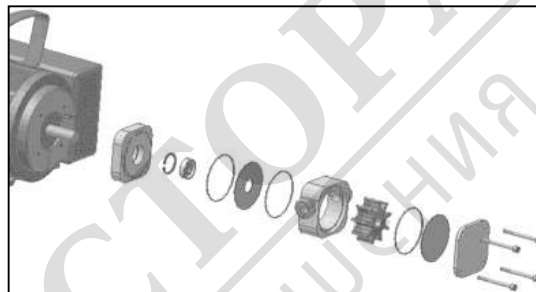
Уплътнения

- Сменете пръстените с формата на О и ги натиснете добре в дупките; сменете пръстена за уплътнение на ротора.
- Махнете пръстените за сигурност с подходящи клещи.
- Извадете лагера и уплътняващия пръстен на ротора.
- Сложете нови лагер и уплътняващ пръстен на ротора.
- Сложете осигурителни пръстени.

4.3 Сглобяване на помпата (само при ROSOLAR PUMP PLUS)

Сглобяването на помпата се прави по обратния ред на демонтирането:

- Сложете страничния диск с дупката на задната страна на съда.
- Пъхнете резервоара със страничния диск и колелото в ротора.
- Сложете предния диск в дупката и сложете капака отгоре.
- Завинтете здраво винтовете.
- Закрепете всички връзки



! Страничните дискове, както и О-пръстените трябва да пасват точно в дупките, за да не се изкривят пръстените.

5 Отстраняване на повреди

Симптом	Възможна причина	Решение
Помпата не работи	Задвижващото колело е блокирано	Напълнете помпата с течност за солари
	Задвижващото колело е залепнало или изкривено	Почистете колелото или използвайте друго колело, което ще е подходящо
	Двигателят е дефектен	Двигателят да се провери от специалист, ако е нужно, да се замени
Помпата не засмуква	Системата не е плътна	Закрепете здраво присъединяването на маркуча или уплътнете системата
	Задвижващото колело е изхабено или повредено	Сменете колелото
	Тръбата за въздух под налягане е задръстена	Отворете крановете от страна на налягането или я почистете
	Към съда е скачен крана за задържане или резервоарът е празен	Отворете крана или напълнете резервоара

Помпата не произвежда налягане	Задвижващото колело или страничните дискове са изхабени	Сменете задвижващото колело или страничните дискове
	Филтърът е задръстен	Почистете филтъра (вижте глава „Ремонт и поддръжка“)
	Спирателният кран е заключен към резервоара	Отворете спирателния кран
От помпата изтича течност	Липсва или е дефектен уплътняващият пръстен на ротора или О-пръстенът	Проверете дали е наличен и го сложете; ако е дефектен, го сменете

6 Технически принадлежности

Име на резервна част	№ на артикул ROTHENBERGER	
	<u>ROSOLAR PUMP</u>	<u>ROSOLAR PUMP PLUS</u>
Замяна контейнер	1500001191	1500001191
Маркуч комплект пълна	1500001190	1500001190
Налягане филтър	61453	61453
Работно колело	1500001195	1500001211
О-пръстен	1500001197	1500001210
мотопомпа	1500001193	1500001221
Пакет Филтър торба, 10 броя	1500001236	1500001236
Назад капак за филтър чанта	1500001235	1500001235

7 Отстраняване на отпадъците

Части от уреда се състоят от ценни материали, които могат да се предадат на вторична преработка. За целта са на разположение официални и сертифицирани предприятия за преработка на отпадъците. За да се извърши всичко в съгласуваност с околната среда, за отстраняване на частите, които не подлежат на вторична преработка като напр. отпадъците от електрониката, се обърнете към отговорната служба по Чистота

Само за страни от ЕС:



Не хвърляйте електроинструментите при домашните отпадъци! Съгласно Директива 2012/19/ЕО относно отпадъци от електрическо или електронно оборудване и нейното приложение в националното законодателство, неизползваемите електроинструменти трябва да се събират отделно и да се рециклират в съответствие с екологичната среда.

