

**Einhell®**

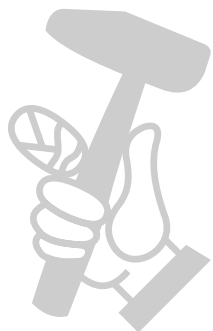
**GC-EM 1437®**

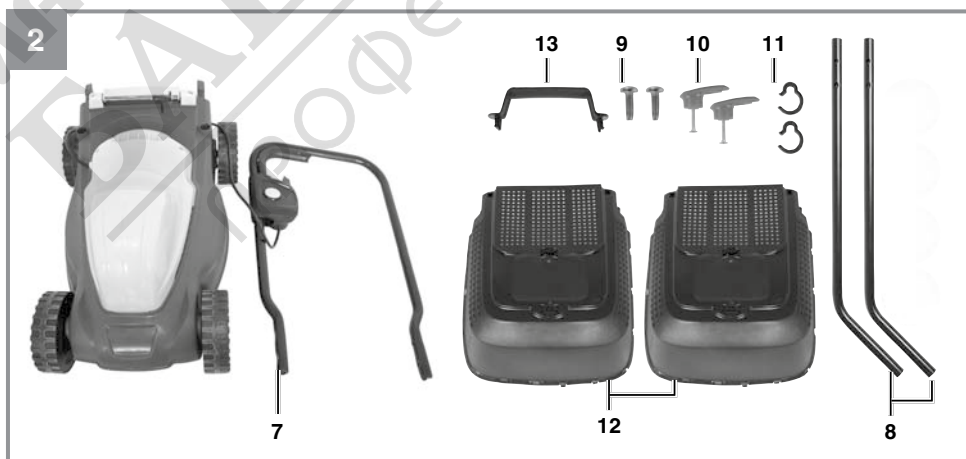
- D Originalbetriebsanleitung  
Elektro-Rasenmäher
- PL Instrukcja oryginalna  
Kosiarka elektryczna
- RO Instrucțiuni de utilizare originale  
Motocosoare electrică
- BG Оригинално упътване за  
употреба  
Електрическа градинска косачка
- GR Πρωτότυπες Οδηγίες χρήσης  
Ηλεκτρικό χλοοκοπτικό

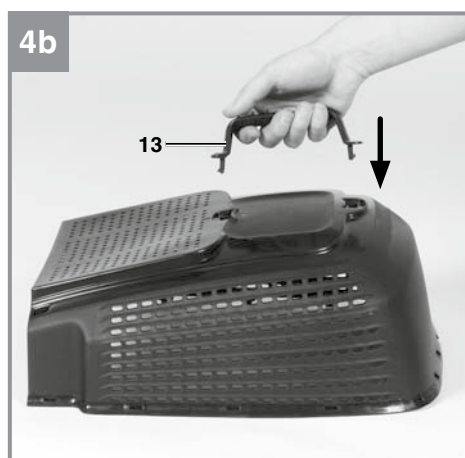
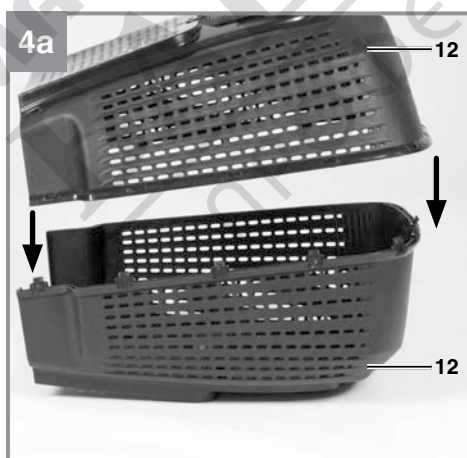
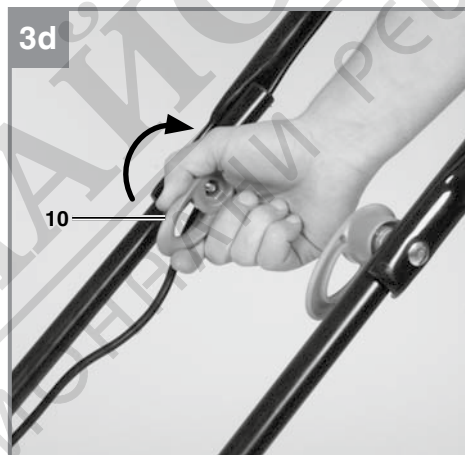
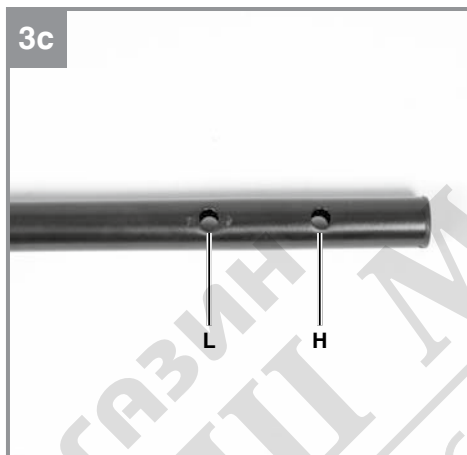
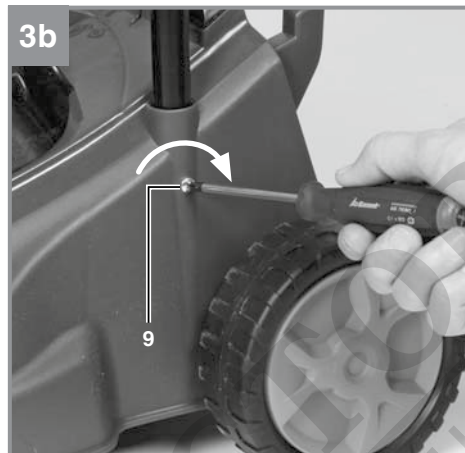
**5 €**

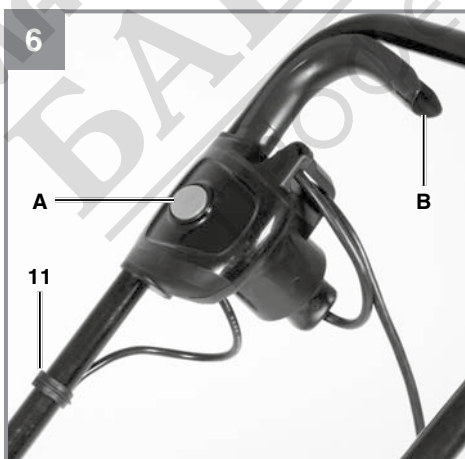
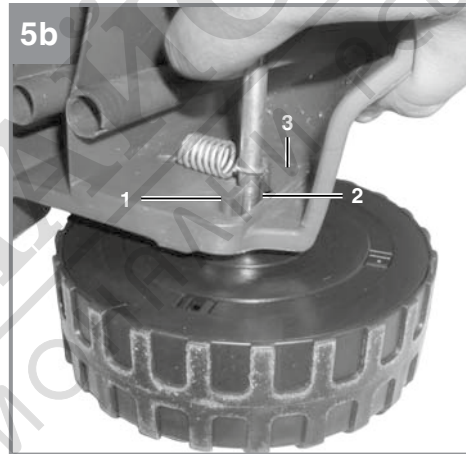
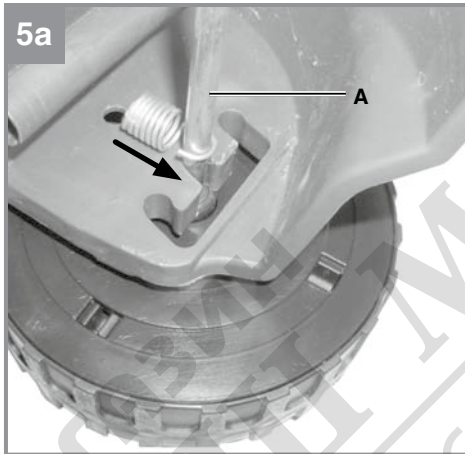
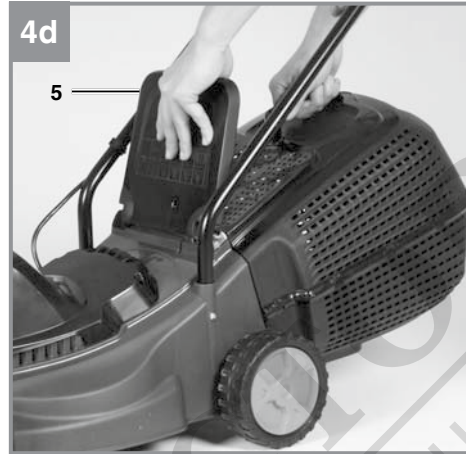
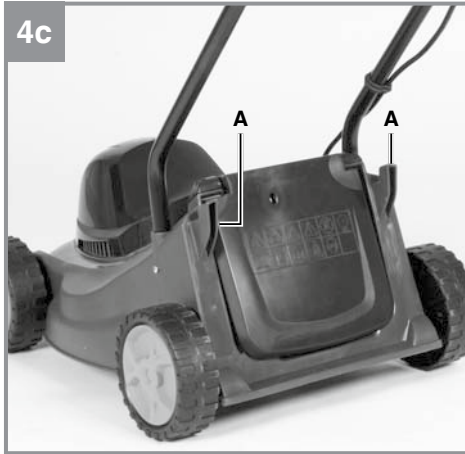
Art.-Nr.: 34.002.85

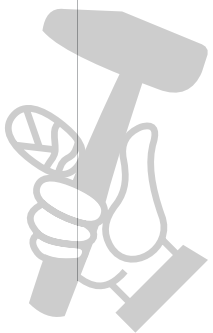
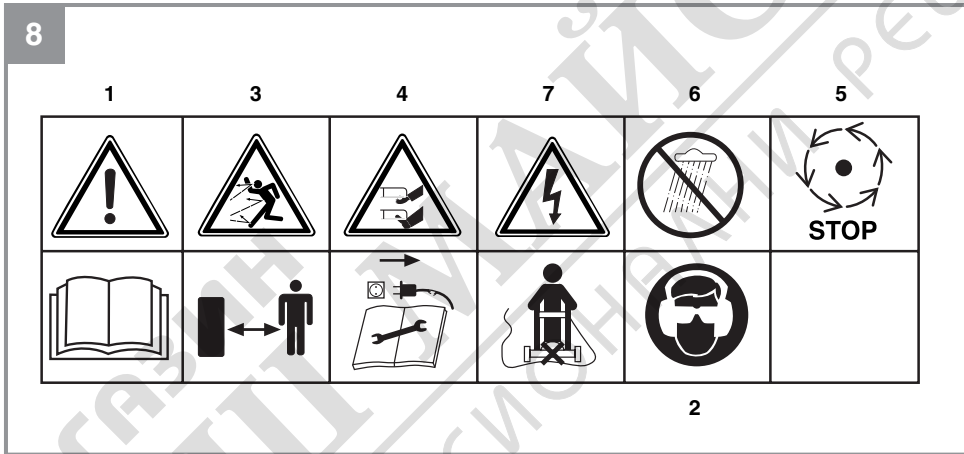
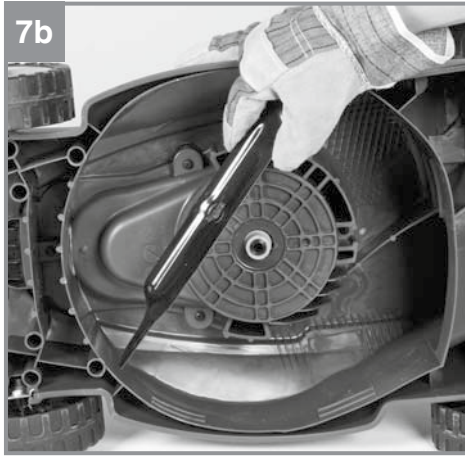
I.-Nr.: 11046











## Съдържание

1. Инструкции за безопасност
2. Описание на уреда и обем на доставка
3. Употреба по предназначение
4. Технически данни
5. Преди пускане в експлоатация
6. Обслужване
7. Смяна на мрежовия съединителен проводник
8. Почистване, поддръжка и поръчка на резервни части
9. Екологосъобразно отстраняване и рециклиране
10. Съхранение на склад
11. План за откриване на неизправности



МАГАЗИН МАЙСТОРА®  
БАШ МАЙСТОРА®  
ПРОФЕСИОНАЛНИ РЕШЕНИЯ



**Внимание!**

При използването на уредите трябва се спазват някои предпазни мерки, свързани с безопасността, за да се предотвратят наранявания и щети. За целта внимателно прочетете това упътване за употреба/указания за безопасност. Пазете го добре, за да разполагате с информацията по всяко време. В случай, че трябва да предадете уреда на други лица, моля, предайте им и това упътване за употреба/указания за безопасност. Ние не поемаме отговорност за злополуки или щети, които възникват вследствие на несъблюдаването на това упътване и на указанията за безопасност.

**1. Инструкции за безопасност**

Съответните инструкции за безопасност ще намерите в приложената брошура.

**Предупреждение!**

**Прочетете всички указания за безопасност и инструкции.** Пропуските при спазването на указанията за безопасност и инструкциите могат да имат като последица електрически удар, пожар и/или тежки наранявания. **Съхранете за в бъдеще всички указания за безопасност и инструкции.**

**Обяснение на указателната табела върху уреда (вижте Фиг. 8)**

- 1 = Преди пускането в експлоатация прочетете упътването за употреба.
- 2 = Носете защита за слуха и очите.
- 3 = Дръжте трети лица далеч от рисковата зона!
- 4 = Внимание! – Остри режещи ножове- преди работите по поддръжката и при повреда на проводника отстранете щепсела от мрежата.
- 5 = Внимание, ножът продължава да се върти след спиране на мотора.
- 6 = Не излагайте уреда на дъжд или влага!
- 7 = Внимание, дръжте свързващите кабели далеч от режещите инструменти!

**2. Описание на уреда и обем на доставка****2.1 Описание на уреда (фиг. 1/2)**

1. Превключвател за включване/изключване
2. Освобождаване на кабела
3. Носеща дръжка
4. Предпазна решетка
5. Клапа за изхвърляне
6. Мрежов щепсел
7. Горна ръкохватка за бутане
8. Долна ръкохватка за бутане
9. Скрепителни винтове за долна ръкохватка за бутане
10. Скрепителни винтове за горна ръкохватка за бутане
11. Скоби за закрепване на кабела
12. Части на корпуса на събирателния кош
13. Дръжка на предпазната решетка

**2.2 Обем на доставка**

Моля, проверете окомплектоваността на артикула с помощта на описания обем на доставка. При липсващи части, моля, обърнете се най-късно в рамките на 5 работни дни след покупка на артикула към нашия център за обслужване или към пункта на продажба, като представите валидна разписка за покупка респ. платежен документ. Моля, обърнете внимание за целта на гаранционната таблица в информацията относно обслужването в края на упътването.

- Отворете опаковката и внимателно извадете уреда от опаковката.
- Отстранете опаковъчния материал както и опаковъчните/и транспортни осигуровки (ако има такива).
- Проверете дали обемът на доставка е пълен.
- Проверете дали уредът и принадлежностите нямат повреди от транспортиране.
- По възможност запазете опаковката до изтичане на гаранционния срок.

**Внимание!**

**Уредът и опаковъчният материал не са детски играчки! Деца не бива да играят с пластмасови торбички, фолио малки детайли! Съществува опасност да ги глътнат и да се задушат!**

- Електрическа градинска косачка
- Оригиналното упътване за употреба
- Указания за техника на безопасност

**3. Употреба по предназначение**

Косачката е подходяща за частно ползване в домашната градина или хоби-градината.

Като градински косачки за частни домашни и хоби градини се разглеждат такива, чието годишно ползване по принцип не надвишава 50 часа и които се използват предимно за поддръжката на тревата или тревните площи, но не и в обществени тревни площи, паркове, спортни съоръжения, както и не в селското и горското стопанство.

Внимание! Поради физическото излагане на опасност на потребителя градинската косачка не трябва да се използва за косене на храсти, плетове и хресталации, за рязане и раздробяване на периферни израстъци или косене върху покривни засаждения или в балконни сандъци и за почистване (засмукване) на пешеходни пътеки и като сламокосачка за раздробяването на парчета дърво и плетове. Освен това градинската косачка не трябва да се използва като моторна косачка и за изравняването на възвишения като напр. изровени къртични купчини.

По причини, свързани с безопасността, градинската косачка не трябва да се използва като задвижващ агрегат за други работни инструменти и комплекти инструменти от всякакъв вид, освен ако същите не са изрично разрешени от производителя.

Машината трябва да се използва само по предназначението ѝ. Всяка по-нататъшна извън това употреба не е по предназначение. За предизвикани от това щети или наранявания от всякакъв вид отговорност носи потребителят/обслужващото лице, а не производителят.

Моля, имайте предвид, че нашите уреди съгласно предназначението си не са произведени за промишлена, занаятчийска или индустриална употреба. Ние не поемаме отговорност, ако уредът се използва в промишлени, занаятчийски или индустриални предприятия, както и при равностойни дейности.

**4. Технически данни**

Напрежение на мрежата: ..... 230 V~ 50 Hz  
 Мощност: ..... 1400 W  
 Обороти на двигателя: ..... 3500 об/мин.  
 Широчина на косене: ..... 37 см  
 Настройка височината на косене: ..... 25 – 60 мм; 3-степенна  
 Обем на коша за събиране на трева: 36 литра  
 Ниво на силата на шума на работното място  $L_{pA}$ : ..... 73,7 dB(A)  
 Гарантирано ниво на Силата на шума  $L_{WA}$ : ..... 96 dB(A)  
 Вибрации на лоста за управление  $a_{rw}$ : ..... < 2,5 m/s<sup>2</sup>  
 Защитен клас ..... II/Ⓜ

**Шум и вибрация**

Стойностите на шум и вибрация са определени съгласно стандартите EN ISO 3744:1995, EN ISO 11201:1995 и EN ISO 20643:2005.

**Ограничете образуването на шум и вибрацията до минимум!**

- Използвайте само безупречно функциониращи уреди.
- Поддържайте и почиствайте уреда редовно.
- Пригответе начина си на работа спрямо уреда.
- Не претоварвайте уреда.
- Носете уреда при необходимост за проверка.
- Изключвайте уреда, ако не се използва.



- Носете ръкавици.
- Ограничете времето на използване

#### Остатъчни рискове

**Дори ако обслужвате този електрически инструмент съгласно предписанията, винаги съществуват остатъчни рискове. Могат да възникнат следните опасности във връзка с конструкцията и изпълнението на този електрически инструмент:**

1. Увреждане на белите дробове, ако не се носи подходяща защитна маска против прах.
2. Увреждане на слуха, ако не се носи подходяща слухова защита.

#### Предупреждение!

Този уред по време на експлоатацията възпроизвежда електромагнитно поле. Това поле при определени обстоятелства може отрицателно да засегне активни или пасивни медицински имплантанти. С цел да се намали риска от сериозни или смъртоносни наранявания, препоръчваме на лицата с медицински имплантанти да се консултират със своя лекар или с производителя на медицинския имплантант, преди уредът да започне да се използва.

## 5. Преди пускане в експлоатация

Преди свързването се убедете, че данните върху типовата табелка отговарят на данните от мрежата.

**Преди да предприемете настройки на уреда винаги издърпвайте мрежовия щепсел.**

При доставката косачката е демонтирана. Преди използването на косачката трябва да бъдат монтирани цялостния лост за управление и коша за събиране на трева. Следвайте упътването стъпка по стъпка и се ориентирайте по картините, за да си улесните сглобяването.

### 5.1 Монтаж на ръкохватката за бутане (Фиг. 3а до 3d)

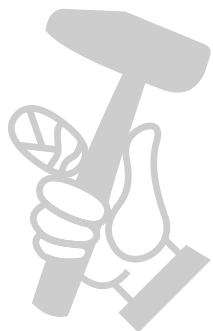
Поставете долната ръкохватка за бутане (Фиг. 3а/Поз. 8) в предвидения отвор (Фиг. 3а) и я закрепете, както е показано на фиг. 3b с винт (Фиг. 3b/Поз. 9). На другата страна процедирайте по аналогичен начин.

При монтажа на горната ръкохватка за бутане посредством избор на отвор за закрепване (Фиг. 3c) можете да определите височината на ръкохватка за бутане. Закрепете горната ръкохватка за бутане или посредством отворите L за една по-ниска позиция или H за една висока позиция. За целта завинтете горната ръкохватка за бутане с долната ръкохватка за бутане, както е показано на фиг. 3d.

### 5.2 Монтаж на предпазната решетка (Фиг. 4а до 4d)

Забодете двете части на корпуса на събирателния кош (Фиг. 4а/Поз. 12). Двете половини са идентични. Обърнете внимание на това, всички пластмасови глави наоколо да са правилно фиксирани. Като следваща стъпка натиснете дръжката на предпазната решетка (Фиг. 4b/Поз. 13) в отворите на предпазната решетка.

За окачване на торбичката за събиране моторът трябва да се изключи и режещият нож не трябва да се върти. Предпазната решетка се окачва за градинската косачка за двете куки (Фиг. 4c/Поз. А). За целта отворете с едната ръка клапата за изхвърляне (Фиг. 4d/Поз. 5) и окачете с другата ръка предпазната решетка, както е показано на фиг. 4d. Клапата за изхвърляне се дърпа от пружина срещу предпазната решетка.



### 5.3 Настройка на височините на косене

#### Внимание!

Настройването на височината на косене може да се извършва само при изключен двигател и изтеглен мрежовия кабел.

Преди да започнете да косите, проверете, дали режещият механизъм не е затъпен и дали не са повредени закрепващите елементи. Подменете тъпи и/или повредени режещи механизми, за да не създадете дебаланс. При тази проверка изключете двигателя и издърпайте мрежовия кабел.

Регулирането на височината на рязане трябва да се извърши, както е изобразено на Фиг. 5a и 5b. За тази цел завъртете или обърнете настрана уреда. Съответно вмъкнете предната и задната ос в самия изрез, за да премине режещият нож паралелно към косене.

Позиция	Височина на рязане
1	60 мм
2	42,5 мм
3	25 мм

#### Свързване към източник на ток

Градинската косачка може да се свърже към всеки осветителен контакт с 230 Волта променлив ток. Но е разрешен само шуко-контакт с защитно зануляване, за чието обезопасяване е предназначен линейен защитен прекъсвач за 16 А. Освен това защитният прекъсвач за утечен ток (RCD) с макс. 30 mA трябва да се предвключи.

#### Съединителен проводник на уреда

Използвайте, моля, само съединителни проводници на уреда, които не са повредени. Съединителният проводник на уреда не трябва да е произволно дълъг (макс. 50 м), тъй като в противен случай се намалява мощността на електромотора. Съединителният проводник на уреда трябва да има напречен разрез от 3 x 1,5 мм. Върху съединителните проводници на уреда като градинските косачки особено често възникват изолационни повреди.

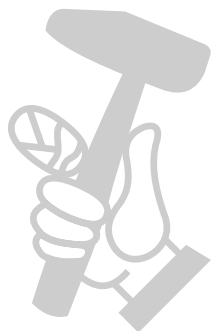
#### Причини за това са между другото:

- Точки на прекъсване посредством преминаване на проводник
- Точки на притискане (приклещване), ако съединителният проводник на уреда

минава под врати и прозорци.

- Пукнатини посредством остаряване на изолацията.
- Точки на огъване посредством не съобразно изискванията закрепване или прокарване на съединителни проводници на уреда.

Съединителните проводници на уреда трябва да са най-малкото от тип H05RN-F и да са с 3 жила. Препоръчва се отпечатването на кратък текст за типово обозначение върху съединителния проводник на уреда. Купувайте само съединителни проводници на уреда с маркировка! Щепселите и съединителните контактни кутии на съединителните проводници на уреда трябва да са гумени и защитени срещу водни пръски. Съединителните проводници на уреда не трябва да са произволно дълги. По-дългите съединителни проводници на уреда изискват по-големи линейни напречни сечения. Съединителните проводници на уреда и свързващите проводници редовно трябва да се проверяват за повреди. Обърнете внимание на това проводниците да са изключени при проверката. Изцяло развийте съединителния проводник на уреда. Проверявайте също така входовете на съединителните проводници на уреда, в щепселите и съединителните контактни кутии, в точките на притискане (приклещване).



## 6. Обслужване

Убедете се преди свързването, че данните върху табелката съвпадат с данните на мрежата. Свържете мрежовия щепсел (Фиг. 1/Поз. 6) с удължителен кабел. Удължителният кабел трябва да се обезопаси с освобождаването на кабела, както е изобразено на фиг. 6.

### Внимание!

За да се предотврати нежелателно включване, косачката е снабдена с блокировка против включване (фиг. 6 поз. А), която трябва да се натисне, преди да може да се натисне превключвателя (карт. 6 поз. В). Когато се отпусне превключвателния бутон, косачката се изключва. Извършете тази процедура няколко пъти, за да сте сигурни, че Вашият уред функционира правилно. Преди да предприемете ремонтни или обслужващи работи по уреда, трябва да се убедите, че ножът не се върти и уредът не е включен в мрежата.

### Внимание!

Никога не отваряйте изхвърлящата клапа, когато изпразвате коша за събиране на трева и двигателят още работи. Въртящият се нож може да доведе до наранявания. Закрепвайте винаги внимателно изхвърлящата клапа респ. коша за събиране на трева. При сваляне предварително изключвайте двигателя. Винаги да се спазва осигурената от направляващите болтове безопасна дистанция между корпуса на ножа и ползвателя. При косенето и промяна на посоката на движение по склонове се изисква особено внимание. Внимавайте да сте стабилни, носете обувки с устойчиви на подхлъзване и грайферни подметки и дълги панталони. Косете винаги косо към склона. Склонове с наклони над 15° не бива да се косят от гледна точка на безопасността.

Проявявайте особена предпазливост при движения назад и при дърпане на косачката. Опасност от препъване!

### Указания за правилно косене

При косенето се препоръчва "застъпващ" начин на работа. Косете само с остри, безупречни ножове, за да не се накъса тревата и да пожълтее. За постигане на добро косене водете косачката във възможно прави коридори. При това тези коридори трябва винаги да се застъпват с няколко сантиметра, за да не остават ивици.

Колко често трябва да се коси, зависи най-вече от скоростта на растеж на тревата. По време на основния растеж (май – юни) два пъти седмично, иначе един път седмично. Височината на косене трябва да е 4-6 см и 4-5 см би трябвало да е растежа до следващото косене. Ако някой път тревата е станала по-висока, след това не бива да правите грешката, веднага да я косите на нормална височина. Това вреди на тревата. Тогава косете повторно не повече от половината на височината на тревата.

Поддържайте чиста долната страна на корпуса на косачката и непременно отстранявайте остатъци от трева. Остатъците от трева затрудняват стартирането на процеса, влошават качеството на косене и изхвърлянето на тревата.

По склонове да се коси косо към склона. Подхлъзване на косачката може да се предотврати с косо позициониране нагоре. Избирайте височината на косене според действителната височина на тревата. Извършете няколко прехода, така че да се отнемат максимално 4 см трева наведнъж.

Преди да извършите някакви проверки на ножа, спрете двигателя. Не забравяйте, че след изключването на двигателя ножът продължава да се върти още няколко секунди. Никога не се опитвайте да спрете ножа. Редовно проверявайте, дали ножът е закрепен правилно, дали е в добро състояние и е добре заточен. В противен случай го заточете или сменете.

В случай че движещият се нож попадне на предмет, спрете косачката и изчакайте докато ножът напълно спре. След това проконтролирайте състоянието на ножа и държача на ножа. В случай че са повредени, трябва да се сменят.

Поставете използвания съединителен кабел пред използвания контакт на земята. Носете далеч от контакта респ. от кабела и внимавайте, съединителният кабел да е винаги в окосената трева, за да не минете през него с косачката. Щом по време на косенето остават части от тревата, кошът за събиране на трева трябва да се изпразни.

#### **Внимание!**

Преди снемане на коша за събиране на трева изключете двигателя и изчакайте режещият механизъм да остане в покой.

За снемането на коша за събиране на трева повдигнете с едната ръка изхвърлящата клапа, а с другата ръка извадете коша за събиране на трева с ръкохватката. Съгласно указанията за безопасност при изваждането на коша за събиране на трева изхвърлящата клапа пада и затваря задния изхвърлящ отвор. Ако при това в отвора останат да висят остатъци от трева, за по-лесното стартиране на двигателя е целесъобразно, да се дръпне назад косачката с около 1 м. Не отстранявайте с ръка остатъци от трева в корпуса на косачката и по работния механизъм, а с подходящи помощни средства, например четка или метла. За осигуряване на добро събиране на тревата, кошът за събиране на трева и особено мрежата трябва да се почистват от вътре след ползване. Поставянето на коша за събиране на трева да става само при изключен двигател и спрял режещ механизъм. Повдигнете с едната ръка изхвърлящата клапа, а с другата ръка хванете за ръкохватката коша за събиране на трева и го окачете отгоре надолу.

## **7. Смяна на мрежовия съединителен проводник**

Ако мрежовият съединителен проводник на този уред се повреди, то той трябва да се смени от производителя или от неговата сервисна служба за обслужване на клиенти или от подобно квалифицирано лице, за да се избегнат излагания на опасност.

## **8. Почистване, поддръжка и поръчка на резервни части**

Преди всички дейности по почистване издърпвайте щепсела.

### **8.1 Почистване**

- По възможност поддържайте защитните устройства, вентилационните прорези и корпуса на двигателя без прах и замърсявания. Почистете уреда с чиста кърпа или го обдухайте със сгъстен въздух при ниско налягане.
- Препоръчваме Ви да почиствате уреда директно след всяка употреба.
- Почиствайте уреда редовно с влажна кърпа и малко калиев сапун. Не използвайте почистващи препарати или разтворители; те могат да разядат пластмасовите части по уреда. Внимавайте за това във вътрешността на уреда да не попадне вода. Проникването на вода в електроуред увеличава риска от електрически удар.

### **8.2 Въгленови четки**

При прекомерно образуване на искри въгленовите четки да се проверят от електроспециалист. Внимание! Въгленовите четки трябва да се подменят само от електроспециалист.

### **8.3 Поддръжка**

- Износени или повредени ножове, ножодържачи и болтове трябва да се подменят на партиди от оторизиран специалист, за да се поддържа баланса.
- Косачката не трябва да се почиства с течаща вода, особено под високо налягане. Погрижете се за това всички фиксиращи елементи (болтове, гайки и т. н.) винаги да са здраво затегнати, така че да можете да работите безопасно с косачката.
- Проверявайте по-често устройството за улавяне на трева за признаци на изхабяване.
- Подменете изхабени или повредени части.
- Складирайте Вашата градинска косачка в сухо помещение.
- За дълга продължителност на експлоатация би трябвало да се почистват и след това смажат всички винтови

- елементи както и колелата и осите.
- Редовната поддръжка на косачката гарантира не само дългото време на нейната експлоатационна годност и производителна мощност, но също така допринася за едно грижливо и лесно окосяване на Вашата тревна покривка. По възможност почиствайте косачката с четки или парцали. Не използвайте разтворители или вода, за да отстраните мръсотията.
- Най-силно изложения на износване монтажен елемент е ножът. Редовно проверявайте състоянието на ножа, както и закрепването на същия. Ако ножът е изхабен, то той трябва незабавно да се подмени или наточи. В случай, че се появят прекомерни вибрации на косачката, то това означава, че ножът не е правилно балансиран или че посредством удари е бил деформиран. В този случай той трябва да се поправи или смени.
- Във вътрешността на уреда не се намират други части, за които е необходима поддръжка.

#### 8.4 Смяна на ножовете

По причини, свързани с безопасността Ви препоръчваме, смяната на ножовете да се извършва от оторизиран специалист. Внимание! Носете работни ръкавици! Използвайте само оригинални ножове, тъй като в противен случай е възможно функционирането и безопасността да не са гарантирани.

#### За подмяна на ножовете действайте както следва:

1. Разхлабете закрепващите болтове (Фиг. 7a).
2. Извадете ножа и го сменете с нов.
3. При монтиране на новия нож, моля, обърнете внимание на посоката на монтиране на ножа. Конверторните крила на ножа трябва да са в границите на моторното пространство (Фиг. 7b).
4. След това отново затегнете закрепващия болт. Моментът на затягане би трябвало да е ок. 25 Nm.

#### 8.5 Поръчка на резервни части:

При поръчката на резервни части трябва да се посочат следните данни:

- Тип уред
- Артикулен номер на уред
- Идентификационен номер на уред
- Номер на необходимата резервна част

Актуални цени и информация ще откриете на [www.isc-gmbh.info](http://www.isc-gmbh.info)

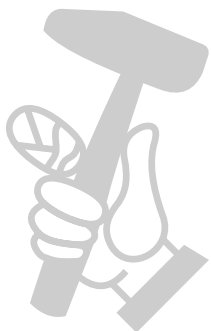
Резервен нож Арт-№.:34.056.05

### 9. Екологосъобразно отстраняване и рециклиране

Уредът е опакован с цел предотвратяване на повреди при транспортирането. Опаковка е суровина и може да се използва отново или да се преработи. Уредът и принадлежностите му се състоят от различни материали, например метал и пластмаса. Не изхвърляйте повредените уреди заедно с битовите отпадъци. Трябва да предадете уреда в подходящ приемен пункт, където уредът ще бъде унищожен съобразно изискванията. Ако не знаете къде има приемен пункт, можете да получите информация в общината.

### 10. Съхранение на склад

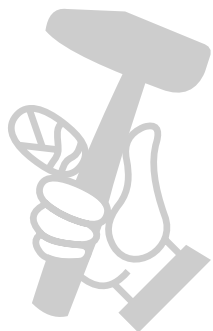
Складирайте уреда и принадлежностите му на тъмно, сухо място, където няма опасност от замръзване и което да е недостъпно за деца. Оптималната температура на складиране е между 5 и 30 °C. Съхранявайте електрическия инструмент в оригиналната му опаковка.



## 11. План за откриване на неизправности

Неизправност	Възможни причини	Отстраняване
Моторът не работи	a) дефектен кондензатор b) няма ток в щепсела c) дефектен кабел d) дефектна комбинация шалтер щепсел e) разхлабени изводи на мотора или кондензатора f) уредът е поставен във висока трева g) задръстен корпус на косачката	a) от сервиза за обслужване на клиенти b) проверете проводника и предпазителя c) проверете d) от сервиза за обслужване на клиенти e) от сервиза за обслужване на клиенти f) задвижете върху ниска трева или вече окосени площи; евентуално почистете височината на рязане g) почистете корпуса, за да работи свободно ножа
Мощността на мотора намалява	a) твърде висока или твърде влажна трева b) задръстен корпус на косачката c) силно износен нож	a) коригирайте височината на рязане b) почистете корпуса c) подменете ножа
Нечист разрез	a) износен нож b) неправилна височина на рязане	a) снемете или донаточете ножа b) коригирайте височината на рязане

**Внимание! За да се предпази мотора, той е оборудван с термошалтер, който след претоварване се изключва и след кратка пауза на охлаждане отново автоматично се включва!**







Само за страни от ЕС

Не изхвърляйте електроинструментите при битовите отпадъци!

Съгласно Европейската директива 2012/19/ЕО за електрически и електронни стари уреди и прилагането в националното право употребените електроинструменти трябва да се събират отделно и да се доставят за екологична повторна употреба.

Алтернатива за рециклиране по отношение на призива за връщане:

Собственикът на електроуредта вместо връщане алтернативно с цел съдействие е задължен по отношение на целесъобразното оползотворяване в случай на отказ от собственост.

Старият уред за целта също така може да се предостави в пункт за обратно вземане, където се извършва отстраняване по смисъла на националните закони за събирането, извозването, складирането и рециклирането на отпадъци. Това не засяга приложените към старите уреди отделни части от принадлежностите и помощни средства без електрически компоненти.

Препечатването или друг вид размножаване на документация и съпроводителни документи на продуктите, също така на части е допустимо само с изричното съгласие на iSC GmbH /ИСК ГмбХ/.

Запазено е правото за извършване на технически промени



## Информация относно обслужването

Във всички държави, които са упоменати в гаранционната карта, ние разполагаме с компетентни в обслужването партньори, чиито контакти ще намерите в гаранционната карта. Същите са на Ваше разположение за всякакъв вид сервизни работи като ремонт, набавяне на резервни и износващи се части или снабдяване с консумативи.

Необходимо е да се вземе под внимание, че следните части при този продукт подлежат на естествено износване или такова вследствие на употребата им респ. следните части са необходими като консумативи.

Категория	Пример
Износващи се части*	Клинов ремък, въгленови четки
Консумативни материали/консумативи*	Нож
Липсващи части	

\* Не се включват задължително в доставения комплект!

При недостатъци или дефекти Ви молим да уведомите за случая на дефект в интернет на [www.isc-gmbh.info](http://www.isc-gmbh.info). Моля, обърнете внимание на точното описание на дефекта и във всеки случай отговорете за целта на следните въпроси:

- Уредът работил ли е вече или дефектът се е проявил в самото начало?
- Нещо направило ли Ви е впечатление преди да се прояви дефектът (индикация за дефекта)?
- Според Вас в какво се състои дефектът на уреда (основна индикация)?  
Опишете дефекта.



## Гаранционна карта

Уважаеми клиенти, нашите продукти подлежат на строг качествен контрол. В случай, че въпреки това този уред някога не функционира безупречно, то много съжаляваме за това и Ви молим да се обърнете към нашата сервизна служба на адреса, посочен в тази гаранционна карта. С удоволствие сме на Ваше разположение също и по телефона на посочения телефонен номер за обслужване.

Относно предявяването на гаранционни претенции е в сила следното:

1. Гаранционните условия се отнасят само за потребители, тоест за физически лица, които няма да използват уреда нито за производствени цели, нито за друг вид самостоятелна дейност. Тези гаранционни условия регламентират допълнителни гаранционни услуги, които по-долу посоченият производител допълнително обещава към законовата гаранция на купувачите на неговите нови уреди. Вашите законови гаранционни права не се засягат от тази гаранция. Нашата гаранционна услуга е безплатна за Вас.
2. Гаранционната услуга обхваща само недостатъци по закупен от Вас нов уред на долупосочения производител, които доказуемо се дължат на производствен или отнасящ се до материала дефект, и по наш избор се ограничават до отстраняването на такива недостатъци по уреда или до подмяната на уреда. Моля, имайте предвид, че нашите уреди според предназначението си не са конструирани за промишлена, занаятчийска или индустриална употреба. Гаранционен договор поради това не се реализира тогава, когато уредът е бил използван в рамките на гаранционния период в промишлени, занаятчийски или индустриални предприятия или е бил изложен на подобен вид натоварване.
3. От нашата гаранция се изключват:
  - Щети по уреда, възникнали вследствие на несъблюдаването на упътването за монтаж или въз основа на технически некомпетентна инсталация, на неспазването на ръководството за употреба (като напр. посредством свързване към неправилно мрежово линейно напрежение или вид електричество) или вследствие на несъблюдаването на разпоредбите за поддръжка и техника на безопасност или посредством излагането на уреда на аномални условия, характерни за околната среда или поради липсваща поддръжка и обслужване.
  - Щети по уреда, възникнали вследствие на непозволена или професионално некомпетентна употреба (като напр. претоварване на уреда или използване на неразрешени инструменти за употреба или оборудване), проникване на чужди тела в уреда (като напр. пясък, камъни или прах, транспортни щети), прилагане на сила или чужди въздействия (като напр. щети вследствие на падане).
  - Щети по уреда или по части на уреда, дължащи се на износване вследствие на ползване, на обичайно или друго естествено износване.
4. Гаранционният период възлиза на 24 месеца и започва да тече от датата на покупка на уреда. Гаранционни претенции следва да се предявяват преди изтичането на гаранционния период в рамките на две седмици, след като сте открили дефекта. Предявяването на гаранционни претенции след изтичане на гаранционния период е изключено. Ремонтът или подмяната на уреда нито води до удължаване на гаранционния период, нито се стартира нов гаранционен период в резултат на тази услуга, извършена по отношение на уреда или евентуално монтирани резервни части. Това важи също при ползването на сервизно обслужване на място.
5. За да предявите гаранционна претенция, трябва да регистрирате повредения уред на [www.isc-gmbh.info](http://www.isc-gmbh.info). Подгответе касовата бележка или други документи, удостоверяващи покупката на уреда. Уреди, които бъдат изпратени без съответните документи или без фабрична табелка, няма да бъдат взети под внимание за гаранционно обслужване поради невъзможност за идентифицирането им. След като нашият гаранционен сервиз установи повредата, веднага ще Ви изпратим поправения уред или нов уред.

Разбира се, срещу възстановяване на разходите ние отстраняваме с удоволствие също така дефекти по уреда, които не са включени или вече не се включват в обхвата на гаранцията. За целта, изпратете, моля, уреда на нашия сервизен адрес.

По отношение на износващи се, употребявани или дефектни части обръщаме внимание на ограниченията на тази гаранция съобразно информацията относно обслужването в това упътване за употреба.