

Einhell

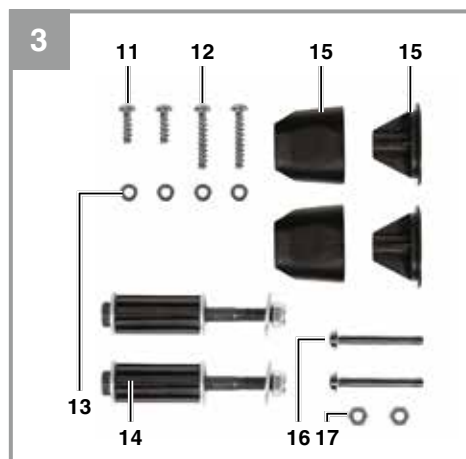
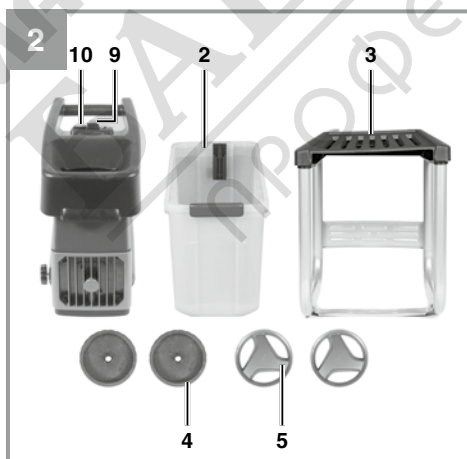
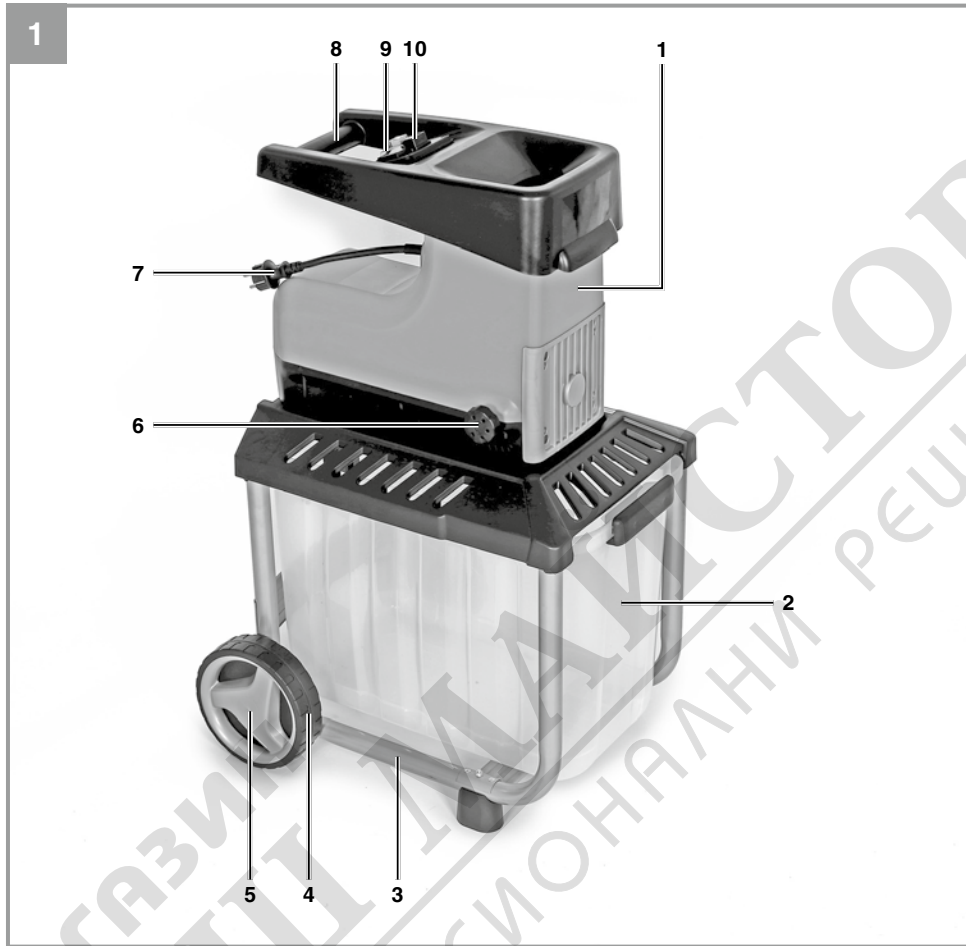
GC-RS 60 CB

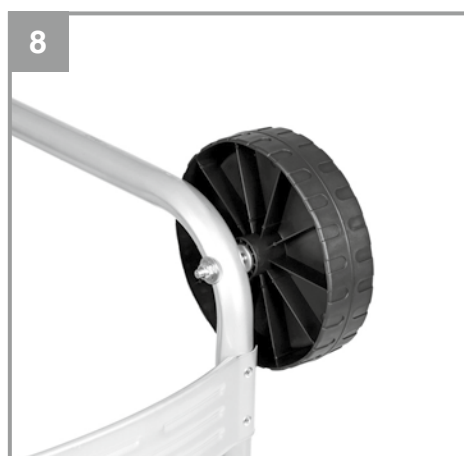
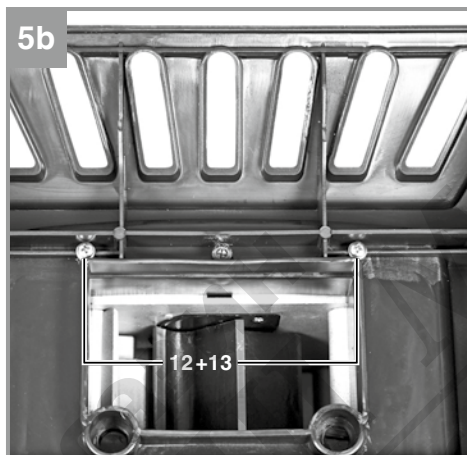
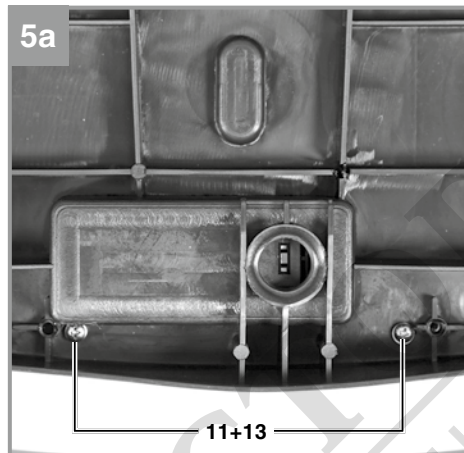
- D Originalbetriebsanleitung
Elektro-Leisehäcksler
- PL Instrukcją oryginalną
Rozdrabniacz elektryczny
- RUS Оригинальное руководство по
эксплуатации
Электрический малoshумный
измельчитель
- BG Оригинално упътване за
употреба
Електрическа сламорезачка
- TR Orijinal Kullanma Talimatı
Elektrikli sessiz dal öğütücü

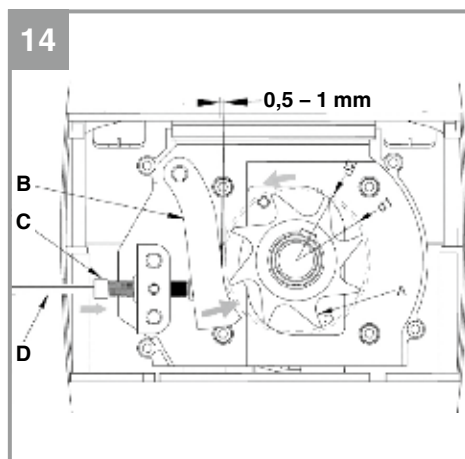
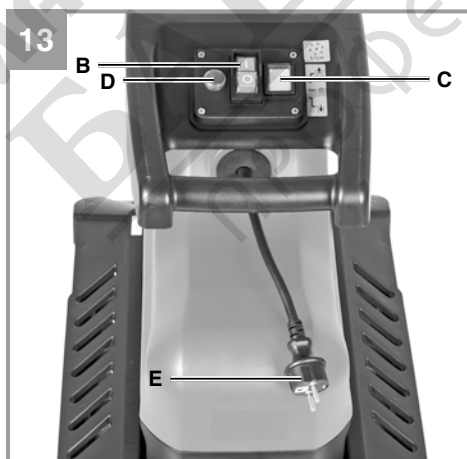
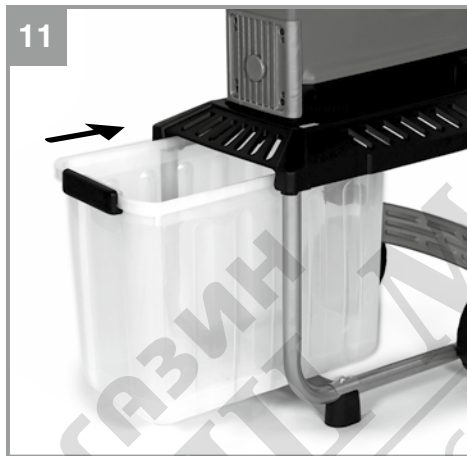
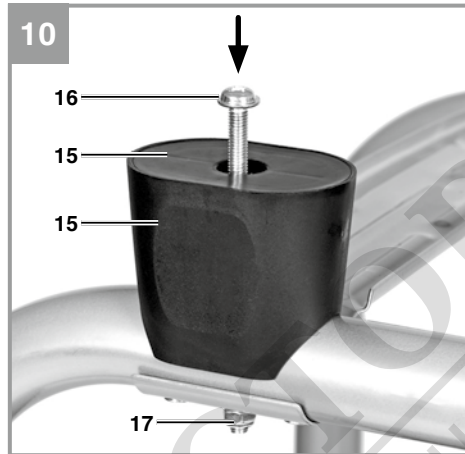
5 CE 

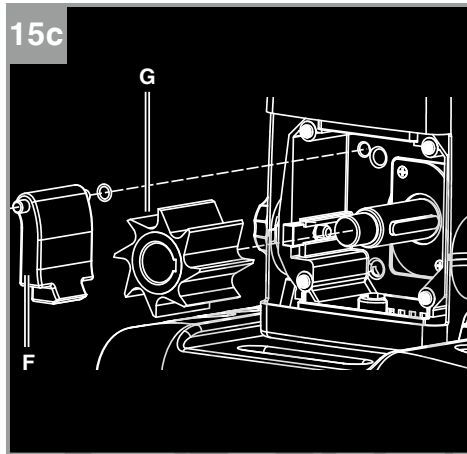
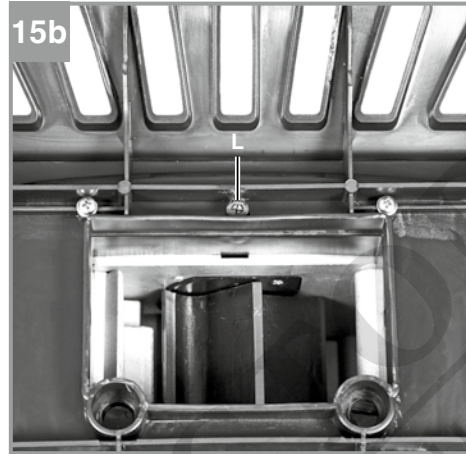
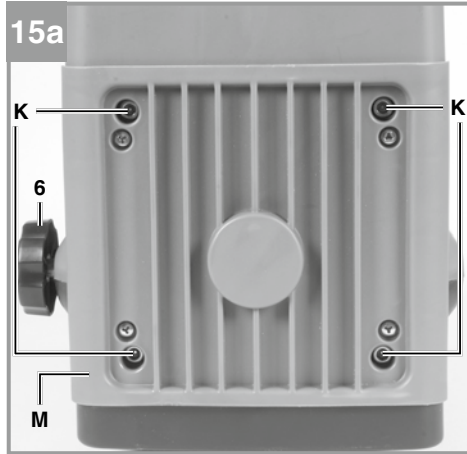
Art.-Nr.: 34.306.35

I.-Nr.: 11019









16

1	2	3	4	5	7	9
					8	
	6		10 Vor Arbeiten am Schneidwerkzeug, Netzstecker ziehen!			

Опасност!

При използването на уредите трябва се спазват някои предпазни мерки, свързани с безопасността, за да се предотвратят наранявания и щети. За целта внимателно прочетете това упътване за употреба/указания за безопасност. Пазете го добре, за да разполагате с информацията по всяко време. В случай, че трябва да предадете уреда на други лица, моля, предайте им и това упътване за употреба/указания за безопасност. Ние не поемаме отговорност за злополуки или щети, които възникват вследствие на несъблюдаването на това упътване и на указанията за безопасност.

1. Инструкции за безопасност

Съответните инструкции за безопасност ще намерите в приложената брошура.

Предупреждение!

Прочетете всички инструкции за безопасност, инструкции, илюстрации и технически данни, които са приложени към този електроинструмент. Пропуски при спазването на следните инструкции могат да причинят електрически удар, пожар и/или тежки наранявания.

Съхранявайте указанията и инструкциите за безопасност на сигурно място за по-нататъшна употреба.

Обяснение на указателната табелка върху уреда (вижте фиг. 16)

1. Внимание! Прочетете упътването за употреба и съблюдавайте предупредителните указания и указанията за безопасност.
2. Внимание: въртящи се ножове. Ръцете и краката да не се държат в отворите, когато машината работи.
3. Внимание! Неучастващи лица, както и животни да се държат далеч от опасната зона.
4. Внимание! Уредът да се пази от влага и да не се излага на дъжд.
5. Внимание! По принцип да се носят при работа предпазни очила, защита за слуха и предпазни ръкавици.
6. Преди всякакви работи по шредера като настройка, почистване и т.н. и при повреда на мрежовия проводник, уредът да се изключва и щепселът да се

издърпва от контакта.

7. Обяснение на защитния превключвател в събирателната кутия:
Превключвател в положение "Заклучено": Кутията за събиране на материала за рязане е заключена. Шредерът може да се включи. Превключвател в положение "Отключено": Кутията за събиране на материала за рязане не е заключена и може да се извади. Шредерът не може да се включи.
8. Обяснение на лоста с цел настройката на контраножовете:
Посредством завъртане надясно се намалява отстоянието на ножовия вал спрямо контраножа. Завъртането наляво увеличава отстоянието на ножовия вал спрямо контраножа.
9. Превключвател за посоката на въртене:
С цел разяснение на превключвателя за посоката на въртене вижте точка 6.4.
10. Изчакайте, докато всички части на машината са напълно спрели, преди да ги докоснете.

2. Описание на уреда и обем на доставка**2.1 Описание на уреда (фиг. 1-3)**

1. Моторен агрегат
2. Кутия за събиране на материала за рязане
3. Долна рама
4. Колела
5. Капак на главината
6. Дръжка за настройка на контраножа
7. Щепсел
8. Дръжка за транспортиране
9. Превключвател за посоката на въртене
10. Вкл./изключвател
11. 2x болт (къс) за монтаж на блока на двигателя
12. 2x болт (дълъг) за монтаж на блока на двигателя
13. 4x подложна шайба за монтаж на моторния агрегат
14. 2x комплект болтове за монтаж на колело (вкл. колесна бунса, приложни шайби и гайки)
15. Опорни крака
16. 2x болт за монтаж на опорните крака
17. 2x гайка за монтаж на опорните крака

2.2 Обем на доставка

Моля, проверете окомплектоваността на артикула с помощта на описания обем на доставка. При липсващи части, моля, обърнете се най-късно в рамките на 5 работни дни след покупка на артикула към нашия център за обслужване или към пункта на продажба, като представите валидна разписка за покупка респ. платежен документ. Моля, обърнете внимание за целта на гаранционната таблица в информацията относно обслужването в края на упътването.

- Отворете опаковката и внимателно извадете уреда от опаковката.
- Отстранете опаковъчния материал както и опаковъчните/и транспортни осигуровки (ако има такива).
- Проверете дали обемът на доставка е пълен.
- Проверете дали уредът и принадлежностите нямат повреди от транспортиране.
- По възможност запазете опаковката до изтичане на гаранционния срок.

Опасност!

Уредът и опаковъчният материал не са детски играчки! Деца не бива да играят с пластмасови торбички, фолио малки детайли! Съществува опасност да ги глътнат и да се задушат!

- Оригинално упътване за употреба
- Указания за техника на безопасност

3. Употреба по предназначение

Електрическият градински шредер е предназначен само за раздробяване на органични градински отпадъци. Поставете биологично разложимия материал като напр. листа, клони и т.н. в пълнителната фуния.

Машината трябва да се използва само по предназначението ѝ. Всяка по-нататъшна извън това употреба не е по предназначение. За предизвикани от това щети или наранявания от всякакъв вид отговорност носи потребителят/обслужващото лице, а не производителят.

Моля, имайте предвид, че нашите уреди съгласно предназначението си не са

произведени за промишлена, занаятчийска или индустриална употреба. Ние не поемаме отговорност, ако уредът се използва в промишлени, занаятчийски или индустриални предприятия, както и при равностойни дейности.

4. Технически данни

Мрежово напрежение	230-240 V ~ 50 Hz
Необходима мощност	2800 Watt (P40)
.....	2300 Watt
Клас защита	IP24
Обороти на празен ход	
на ножовия вал	40 мин ⁻¹
Диаметър на клона.....	макс. 45 мм
Ниво на звуково	
налягане L _{ра}	81,3 децибела/dB (A)
Несигурност K.....	0,99 децибела/dB (A)
Гарантирано ниво на звукова	
мощност L _{ва}	92 децибела/dB (A)
Тегло.....	31 кг
Клас на защита	I

Режим на работа P40: Непрекъснат режим на работа с повторно-кратковременно натоварване (продължителност на цикъла 10 мин). За да не се нагрее недопустимо много моторът, през 40 % от продължителността на цикъла моторът трябва да работи с посочената номинална мощност и след това да продължи да работи без товар на 60 % от продължителността на цикъла.

Ограничете образуването на шум и вибрацията до минимум!

- Използвайте само безупречно функциониращи уреди.
- Поддържайте и почиствайте уреда редовно.
- Пригответе начина си на работа спрямо уреда.
- Не претоварвайте уреда.
- Носете уреда при необходимост за проверка.
- Изключвайте уреда, ако не се използва.
- Носете ръкавици.

Внимание!**Остатъчни рискове**

Дори ако обслужвате този електрически инструмент съгласно предписанията, винаги съществуват остатъчни рискове. Могат да възникнат следните опасности във връзка с конструкцията и изпълнението на този електрически инструмент:

1. Увреждане на белите дробове, ако не се носи подходяща защитна маска против прах.
2. Увреждане на слуха, ако не се носи подходяща слухова защита.
3. Увреждания на здравето, резултиращи от вибрациите върху ръката, ако уредът се използва продължително време и не се води и поддържа както трябва.

5. Преди пускане в експлоатация

Преди свързването се убедете, че данните върху типовата табелка отговарят на данните от мрежата.

Предупреждение!

Преди да предприемете настройки на уреда винаги издърпвайте мрежовия щепсел.

1. Затегнете болтово моторния агрегат (изобр. 4/поз. 1) с долната рама (изобр. 4/поз.3). Използвайте за целта болтовете (11+12+13) и приложните шайби (изобр. 5a-5b/поз. 13).
2. Монтирайте колелата за долната рама. Прибутайте за целта по една букса в отвора на колелото (изобр. 6). След това вкарайте по 1 болт с приложна шайба през буксата (изобр. 7) и свържете болтово колелата с долната рама (изобр. 8). Подложете за целта по една приложна шайба пред и след тръбния лостов механизъм. Натиснете главината на колелата върху колелата (изобр. 9).
3. Монтирайте опорните крака (изобр. 10/поз. 15+16+17) в долната рама, както е показано на изобр. 10.
4. Прибутайте напред в държача кутията за събиране на материала за рязане със защитния прекъсвач (изобр. 12/поз. А), както е показано на изобр. 11. При това обърнете внимание, кутията за събиране на материала за рязане да функционира

над направляващите релси (изобр. 4/поз. А).

5. Кутията за събиране на материала за рязане нагоре посредством прибуване на защитния превключвател (изобр. 12/поз. А)

6. Обслужване

Моля, спазвайте по време на периодите на експлоатация законовите предписания във връзка с Наредбата за звукоизолация, които на местно ниво могат да бъдат различни.

6.1 Свързване към мрежа

Свържете уреда с удължителен кабел за щепсел (изобр. 13/поз. Е). Спазвайте за целта също и информацията в указанията по техника на безопасност.

6.2 Вкл/изключвател (изобр. 13/поз. В)

- За да включите шредера натиснете зеления бутон.
- За да изключите натиснете червения бутон.

Указание: Уредът разполага с нулев прекъсвач. Той не позволява на уреда да рестартира без надзор след прекъсване на захранването.

6.3 Защитен превключвател (изобр. 12/поз. А)

С цел експлоатация кутията за събиране на материала за рязане трябва да е на нейната позиция, а защитният превключвател да е задържан в горната позиция, както е показано на изобр. 12.

6.4 Превключвател за посоката на въртене (изобр.13/поз. С)

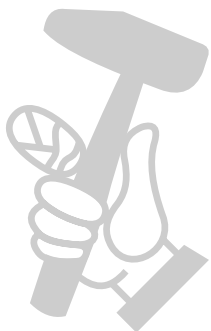
Внимание! Превключвателят за посоката на въртене може да се задейства само при изключен шредер.

Положение „↓”

Материалът се изтегля автоматично от ножа и се нарязва.

Положение „↑”

Ножът работи в обратната посока на въртене и заклещеният материал се освобождава. След като превключвателят за посоката на



въртене е приведен в положение „↑“, зеленият бутон на вкл-/изключвателя да се задържи натиснат. Ножът се поставя в обратната посока на въртене. Ако вкл-/изключвателят се освободи, шредерът се спира автоматично. Внимание! Винаги изчаквайте, докато шредерът спре, преди отново да го включите.

Указание: При средно положение на превключвателя за посоката на въртене моторът не се задвижва. Големи предмети или парчета дърво се отстраняват след многократно задействане както по посока на рязането, така също и по посока на освобождаването.

6.5 Защита на мотора (изобр. 13/поз. D)

Претоварване (напр. блокада на ножовете) води след няколко секунди до спирането на уреда. За да се предпази мотора от повреди, защитният прекъсвач на мотора изключва автоматично токозахранването. Да се изчака поне 1 минута, преди бутонът за връщане в изходно положение (изобр. 13/поз. D) да може да се натисне за нов старт. След това натиснете вкл-/изключвателя. Ако ножът е блокиран, включете превключвателя за посоката на въртене в положение „↑“, преди отново да включите шредера.

6.6 Указания за работа

- Съблюдавайте указанията за безопасност (приложена тетрадка).
- Носете работни ръкавици, предпазни очила и защита за слуха.
- Материалът за рязане да се напълни от страната с по-големия отвор в пълнителната фуния (изобр. 1/поз. 15).
- Подаденият материал за рязане се поема автоматично. ВНИМАНИЕ! По-дълъг, стърчащ от уреда материал за рязане при поемането може да изскочи като пръчки – да се спазва достатъчно безопасно разстояние.
- Подавайте само толкова материал за рязане, че пълнителната фуния да не се задръсти.
- Увяхнали, влажни, поставени вече няколко дни градински отпадъци трябва да се раздробяват като се редуват с клони. Посредством това се избягва насляване на материала за рязане в пълнителната фуния.

- Меки отпадъци (напр. кухненски отпадъци) да не се режат респ. раздробяват, а директно да се компостираат.
- Силно разклонен, съдържащ шума материал да се раздробява напълно едва след като е подаден нов материал за рязане.
- Отворът за изхвърляне не бива да се запушва с нарязан материал – опасност от задръстване.
- Въздушните отвори не трябва да се покриват.
- Избягвайте непрекъснатото вмъкване на тежък материал или големи клони. Това може да доведе до блокировка на ножовете.
- Използвайте устройството за натъпкване (от дърво) за отстраняването на блокирани предмети от отвора на пълнителната фуния респ. куката за изваждането на блокирани предмети от отвора за изхвърляне.

Указание: Материалът за рязане се притиска, разделя на влакна и разрязва от ножовия вал, което способства процеса на разлагане при компостирането.

6.7 Изпразване на кутията за събиране на материал за рязане

Нивото на пълнене на кутията за събиране на материал за рязане може да се проверява през страничните шлицове на капака. Изпразвайте своевременно кутията за събиране на материала за рязане, за да избегнете препълване.

При изпразването процедирайте, както следва:

- Изключвайте уреда от вкл-/изключвателя.
- Деблокирайте кутията за събиране на материала за рязане. За целта прибутайте защитния превключвател (изобр. 12/поз. А) надолу.
- Извадете кутията за събиране на материала за рязане напред.

6.8 Настройка на контраножа (изобр. 14)

Контраножът и ножовият вал са оптимално фабрично настроени. Само при износване е необходима допълнителна настройка (за целта се включва уреда) на контраножа. За оптимална експлоатация е необходимо, разстоянието между контраножа (изобр. 14/

поз. В) и ножа на шредера (изобр. 14/поз. А) да е ок. 0,50 мм.
 Върху дясната страна на пластмасовия корпус се намира за целта приспособление за настройка. Завъртете дръжката надясно, така че болтът (изобр. 14/поз. С) да се придвижи към ножа на резачката. След половин завъртане сте довели контраножа с 0,50 мм по-близо до ножа на резачката. След тази настройка проверете, дали ножът реже, както е желателно.

ВНИМАНИЕ: В случай, че ножът на резачката докосне контраножа, същият се зачиства и малки метални стружки могат да изпаднат от отвора за изхвърляне. Това не е грешка, може обаче да се регулира допълнително само в необходимата степен, тъй като в противен случай контраножът се износва преждевременно.

Ано контраножът повече не може допълнително да се донастройва, то той е достигнал своята граница на износване и следва да се подмени.

Внимание: Носете ръкавици!

- Изключете уреда и издърпайте мрежовия щепсел.
- Деблокирайте и извадете кутията за събиране на материала за рязане.
- Развийте дръжката за настройка на контраножа (изобр. 15а/поз. 6) с ок. 5 завъртания.
- Изцяло развийте 4 болта с вътрешен шестостен (изобр. 15а/поз. К). Болтовете с вътрешен шестостен могат само да се развиват, не да се изваждат.
- Развийте обезопасителния болт на долната страна на уреда (изобр. 15b/Pos. L) до ограничителя. Обезопасителният болт може само да се развие, не да се изважда.
- Сега капакът (изобр. 15а/поз. М) може да се извади.
- Ножът на резачката (изобр. 16/поз. G) и контраножът (изобр. 16/поз. F) сега могат да се извадят и проверят. Износени или повредени части трябва да се подменят. Използвайте само предвидените за целта резервни части от производителя (вижте „поръчване на резервни части“).
- С цел монтаж процедирайте в обратната последователност. При това се уверете, че

ножът на резачката е правилно подравнен (имайте предвид кривината на зъбите на ножа). Обърнете внимание на стабилното положение на болтовете!

- Като последно контраножът трябва да се настрои наново, както е описано по-горе.

7. Смяна на мрежовия съединителен проводник

Опасност!

Ако мрежовият съединителен проводник на този уред се повреди, то той трябва да се смени от производителя или от неговата сервизна служба за обслужване на клиенти или от подобно квалифицирано лице, за да се избегнат излагания на опасност.

8. Поддръжка, съхранение и поръчка на резервни части

Опасност!

Преди работите по поддръжката издърпвайте мрежовия щепсел.

8.1 Поддръжка и съхранение

- Редовно почиствайте уреда. По този начин гарантирате функционалната пригодност и дълъг срок на експлоатация.
- По време на работа пазете вентилационните отвори чисти.
- Пластмасовото тяло и пластмасовите части да се почистват със слаб домакински почистващ препарат и влажна кърпа. За почистването не използвайте агресивни средства или разтворители!
- Никога не пръскайте с вода шредера.
- Задължително избягвайте проникването на вода в уреда.
- Проверявайте от време на време закрепващите болтове за стабилния им стоеж.
- Ако няма да използвате шредера по-дълго време, го пазете от корозия посредством използването на екологично чисто масло.
- Съхранявайте уреда в сухо помещение.
- Складирайте уреда извън обсега на достъп на деца.

В края на сезона е необходимо почистване и съхранение.

Внимание: Носете ръкавици!

Изцяло развийте 4 болта с вътрешен шестостен (изобр. 15a/поз. К). Болтовете с вътрешен шестостен могат само да се развиват, не да се изваждат. Развийте обезопасителния болт на долната страна на уреда (изобр. 15b/Pos. L) до ограничителя. Обезопасителният болт може само да се развие, не да се изважда. Сега капакът (изобр. 15a/поз. М) може да се извади. Почистете мястото, предназначено за рязане, контраножа и ножовия вал и ги намажете с тънък слой растително масло, преди да сглобите отново всичко в обратната последователност. За започването на новия сезон контраножът трябва да се настрои правилно, както е описано в т. 6.8.

8.2 Поръчка на резервни части:

При поръчката на резервни части трябва да се посочат следните данни:

- Тип уред
- Артикулен номер на уред
- Идентификационен номер на уред
- Номер на необходимата резервна част

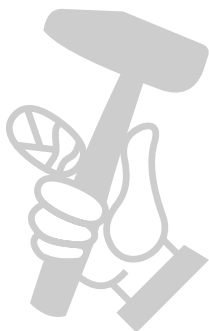
Актуални цени и информация ще откриете на www.isc-gmbh.info

9. Екологосъобразно отстраняване и рециклиране

Уредът е опакован с цел предотвратяване на повреди при транспортирането. Опаковка е суровина и може да се използва отново или да се преработи. Уредът и принадлежностите му се състоят от различни материали, например метал и пластмаса. Не изхвърляйте повредените уреди заедно с битовите отпадъци. Трябва да предадете уреда в подходящ приемен пункт, където уредът ще бъде унищожен съобразно изискванията. Ако не знаете къде има приемен пункт, можете да получите информация в общината.

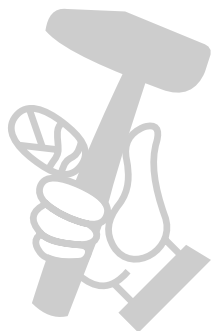
10. Съхранение на склад

Складирайте уреда и принадлежностите му на тъмно, сухо място, където няма опасност от замръзване и което да е недостъпно за деца. Оптималната температура на складиране е между 5 и 30 °С. Съхранявайте електрическия инструмент в оригиналната му опаковка.



11. План за откриване и отстраняване на неизправности

Неизправност	Причина	Отстраняване
Моторът не работи	<ul style="list-style-type: none"> - прекъсване на тока - защитата на мотора е изключила - защитният прекъсвач е прави контакт - превключвателят за посоката на въртене стои в средно положение 	<ul style="list-style-type: none"> - Проверявайте мрежовия проводник, щепсела и предпазителя - Натиснете бутона за връщане в изходно положение (изобр. 13/ поз. D) (вижте т. 6.5) - Правилно поставете събирателната кутия и прибутайте защитния прекъсвач нагоре, докато същият се вмъкне - Настройте посоката на движение на превключвателя за посоката на въртене
Материалът за рязане не се поема	<ul style="list-style-type: none"> - ножът на резачката работи на заден ход - задръстване на материал в пълнителната фуния - ножът на резачката е блокиран 	<ul style="list-style-type: none"> - превключете посоката на въртене - превключете посоката на въртене и издърпайте материала от пълнителната фуния. Наново подавайте дебели клони, така че ножът да не се захване веднага в предварително срязаните жлебове. - превключете посоката на въртене. Ножът освобождава заклещения материал.
Материалът за рязане не се разрязва правилно	<ul style="list-style-type: none"> - неправилно настроен контранож 	<ul style="list-style-type: none"> - настройте контраножа. Вижте за целта глава 6.8





Само за страни от ЕС

Не изхвърляйте електроинструментите при битовите отпадъци!

Съгласно Европейската директива 2012/19/ЕО за електрически и електронни стари уреди и прилагането в националното право употребените електроинструменти трябва да се събират отделно и да се доставят за екологична повторна употреба.

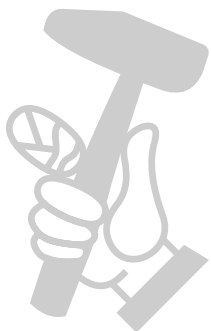
Алтернатива за рециклиране по отношение на призива за връщане:

Собственикът на електроуредата вместо връщане алтернативно с цел съдействие е задължен по отношение на целесъобразното оползотворяване в случай на отказ от собственост. Старият уред за целта също така може да се предостави в пункт за обратно вземане, където се извършва отстраняване по смисъла на националните закони за събирането, извозването, складирането и рециклирането на отпадъци. Това не засяга приложените към старите уреди отделни части от принадлежностите и помощни средства без електрически компоненти.

Препечатването или друг вид размножаване на документация и съпроводителни документи на продуктите, също така на части е допустимо само с изричното съгласие на iSC GmbH /ИСК ГмбХ/.

Запазено е правото за извършване на технически промени

Уредът при неблагоприятни параметри респ. условия по мрежата може да доведе до временни спадове в напрежението. Ако съпротивлението в точката на свързване към обществената мрежа е по-голямо от $0,32 \Omega$, могат да се окажат необходими други мерки, преди уредът да може да се ползва по предназначение в това място на връзка. Ако е необходимо, можете да се осведомите за съпротивлението в местното енергоснабдително дружество.



Информация относно обслужването

Във всички държави, които са упоменати в гаранционната карта, ние разполагаме с компетентни в обслужването партньори, чиито контакти ще намерите в гаранционната карта. Същите са на Ваше разположение за всякакъв вид сервизни работи като ремонт, набавяне на резервни и износващи се части или снабдяване с консумативи.

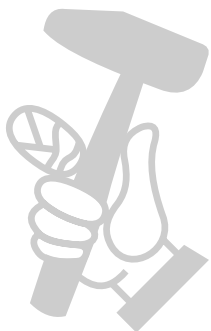
Необходимо е да се вземе под внимание, че следните части при този продукт подлежат на естествено износване или такова вследствие на употребата им респ. следните части са необходими като консумативи.

Категория	Пример
Износващи се части*	Вал
Консумативни материали/консумативи*	Противорежеща пластина (опорна пластина)
Липсващи части	

* Не се включват задължително в доставения комплект!

При недостатъци или дефекти Ви молим да уведомите за случая на дефект в интернет на www.isc-gmbh.info. Моля, обърнете внимание на точното описание на дефекта и във всеки случай отговорете за целта на следните въпроси:

- Уредът работил ли е вече или дефектът се е проявил в самото начало?
- Нещо направило ли Ви е впечатление преди да се прояви дефектът (индикация за дефекта)?
- Според Вас в какво се състои дефектът на уреда (основна индикация)?
Опишете дефекта.



Гаранционна карта

Уважаеми клиенти, нашите продукти подлежат на строг качествен контрол. В случай, че въпреки това този уред някога не функционира безупречно, то много съжаляваме за това и Ви молим да се обърнете към нашата сервизна служба на адреса, посочен в тази гаранционна карта. С удоволствие сме на Ваше разположение също и по телефона на посочения телефонен номер за обслужване.

Относно предявяването на гаранционни претенции е в сила следното:

1. Гаранционните условия се отнасят само за потребители, тоест за физически лица, които няма да използват уреда нито за производствени цели, нито за друг вид самостоятелна дейност. Тези гаранционни условия регламентират допълнителни гаранционни услуги, които по-долу посоченият производител допълнително обещава към законовата гаранция на купувачите на неговите нови уреди. Вашите законови гаранционни права не се засягат от тази гаранция. Нашата гаранционна услуга е безплатна за Вас.
2. Гаранционната услуга обхваща само недостатъци по закупен от Вас нов уред на долупосочения производител, които доказуемо се дължат на производствен или отнасящ се до материала дефект, и по наш избор се ограничават до отстраняването на такива недостатъци по уреда или до подмяната на уреда. Моля, имайте предвид, че нашите уреди според предназначението си не са конструирани за промишлена, занаятчийска или индустриална употреба. Гаранционен договор поради това не се реализира тогава, когато уредът е бил използван в рамките на гаранционния период в промишлени, занаятчийски или индустриални предприятия или е бил изложен на подобен вид натоварване.
3. От нашата гаранция се изключват:
 - Щети по уреда, възникнали вследствие на несъблюдаването на упътването за монтаж или въз основа на технически некомпетентна инсталация, на неспазването на ръководството за употреба (като напр. посредством свързване към неправилно мрежово линейно напрежение или вид електричество) или вследствие на несъблюдаването на разпоредбите за поддръжка и техника на безопасност или посредством излагането на уреда на аномални условия, характерни за околната среда или поради липсваща поддръжка и обслужване.
 - Щети по уреда, възникнали вследствие на непозволена или професионално некомпетентна употреба (като напр. претоварване на уреда или използване на неразрешени инструменти за употреба или оборудване), проникване на чужди тела в уреда (като напр. пясък, камъни или прах, транспортни щети), прилагане на сила или чужди въздействия (като напр. щети вследствие на падане).
 - Щети по уреда или по части на уреда, дължащи се на износване вследствие на ползване, на обичайно или друго естествено износване.
4. Гаранционният период възлиза на 24 месеца и започва да тече от датата на покупка на уреда. Гаранционни претенции следва да се предявяват преди изтичането на гаранционния период в рамките на две седмици, след като сте открили дефекта. Предявяването на гаранционни претенции след изтичане на гаранционния период е изключено. Ремонтът или подмяната на уреда нито води до удължаване на гаранционния период, нито се стартира нов гаранционен период в резултат на тази услуга, извършена по отношение на уреда или евентуално монтирани резервни части. Това важи също при ползването на сервизно обслужване на място.
5. За да предявите гаранционна претенция, трябва да регистрирате повредения уред на www.isc-gmbh.info. Подгответе касовата бележка или други документи, удостоверяващи покупката на уреда. Уреди, които бъдат изпратени без съответните документи или без фабрична табелка, няма да бъдат взети под внимание за гаранционно обслужване поради невъзможност за идентифицирането им. След като нашият гаранционен сервиз установи повредата, веднага ще Ви изпратим поправения уред или нов уред.

Разбира се, срещу възстановяване на разходите ние отстраняваме с удоволствие също така дефекти по уреда, които не са включени или вече не се включват в обхвата на гаранцията. За целта, изпратете, моля, уреда на нашия сервизен адрес.

По отношение на износващи се, употребявани или дефектни части обръщаме внимание на ограниченията на тази гаранция съобразно информацията относно обслужването в това упътване за употреба.