

- D Originalbetriebsanleitung
Dekupiersäge
- RO Instrucțiuni de utilizare originale
Ferăstrău pentru decupat
- BG Оригинално упътване за
употреба
Контурен трион
- TR Orijinal Kullanma Talimatı
Tezgah Dekupaj Testeresi



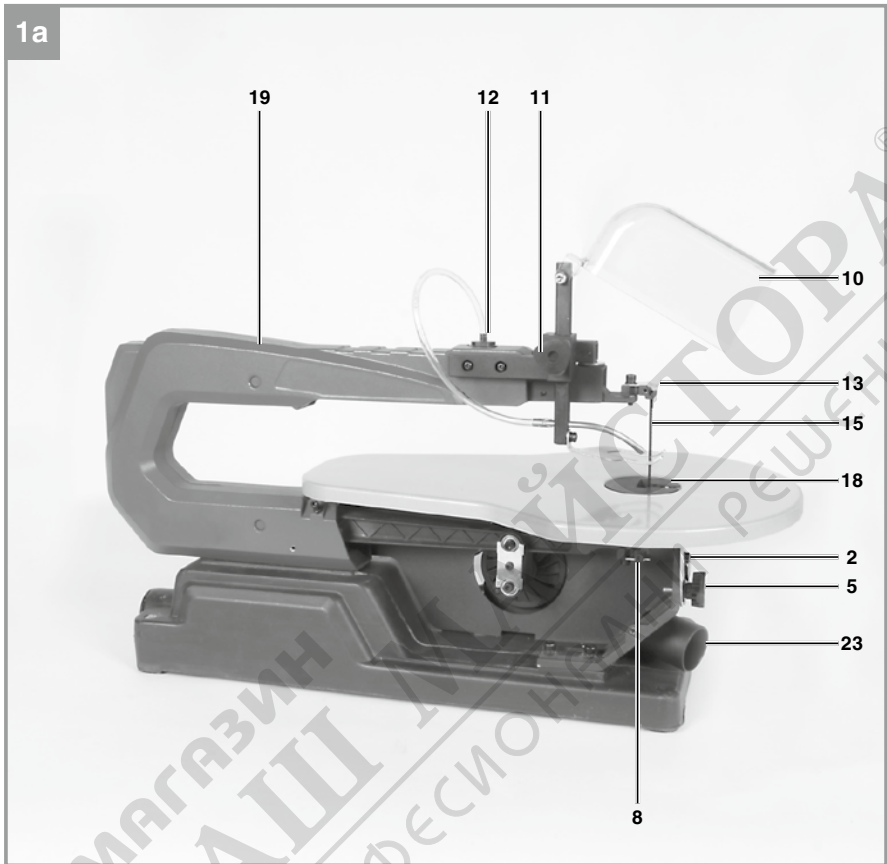
МАГАЗИН
БАШ МАЙСТОРА
ПРОФЕСИОНАЛНИ РЕШЕНИЯ



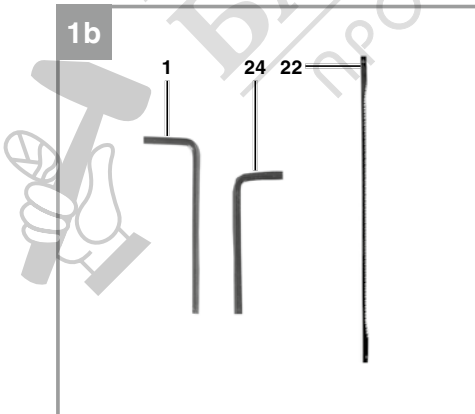
Art.-Nr.: 43.090.40

I.-Nr.: 21050

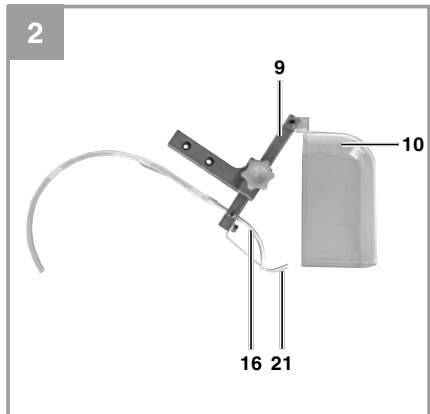
1a

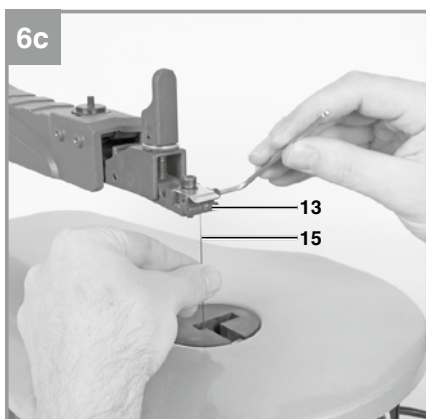
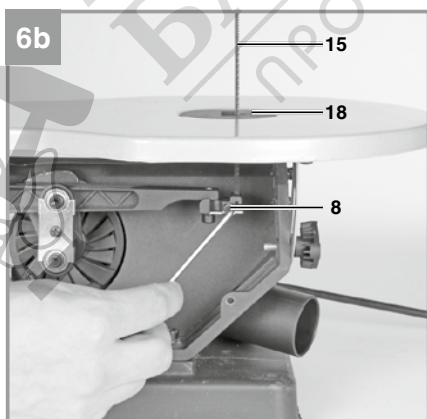
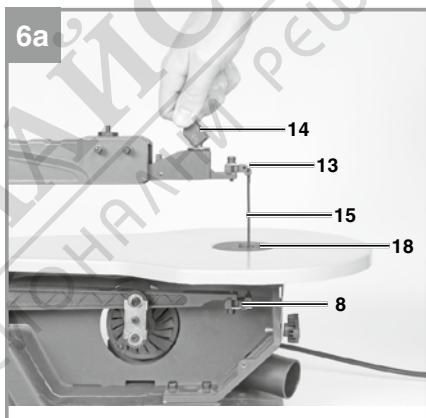
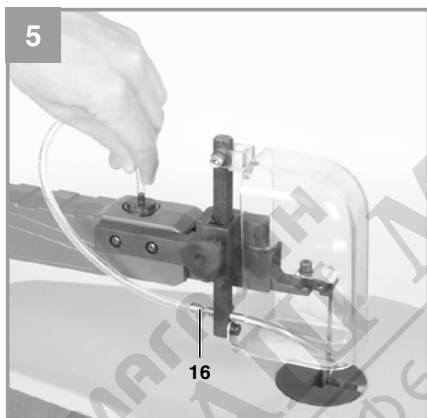
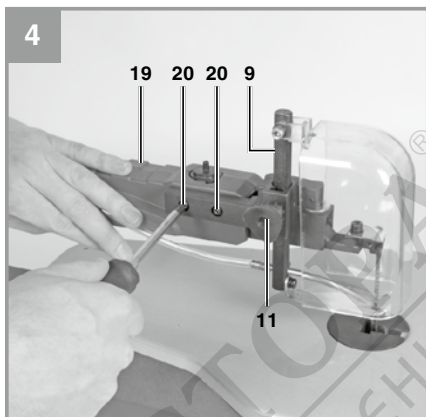
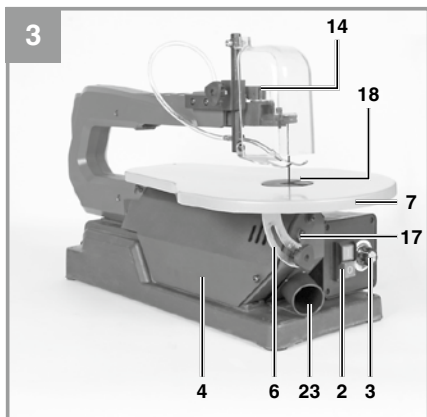


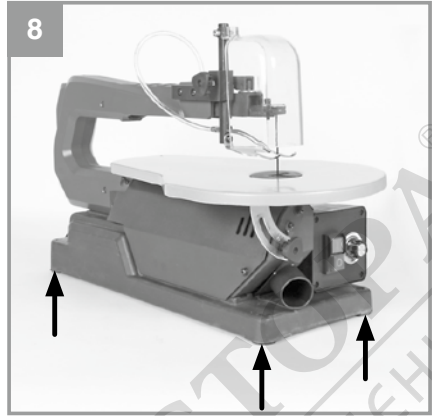
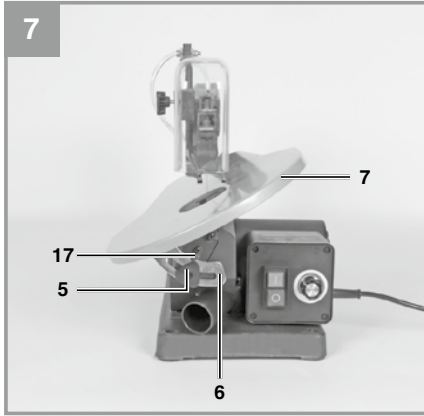
1b




2









Предупреждение - За намаляване на опасността от нараняване, прочетете инструкцията за експлоатация 



Носете предпазно средство за слуха. Въздействието на шума може да предизвика загуба на слуха.



Носете предпазна маска против прах. При обработка на дърво и други материали може да се появи вреден за здравето прах. Не трябва да се обработва материал, съдържащ азбест!



Носете предпазни очила. Възникващите по време на работа искри или излизачите от уреда трески, стружки и прах могат да доведат до загуба на зрение.



МАГАЗИН МАКСТОРА
БАШ
ПРОФЕСИОНАЛНИ РЕШЕНИЯ

Опасност!

При използването на уредите трябва се спазват някои предпазни мерки, свързани с безопасността, за да се предотвратят наранявания и щети. За целта внимателно прочетете това упътване за употреба/указания за безопасност. Пазете го добре, за да разполагате с информацията по всяко време. В случай, че трябва да предадете уреда на други лица, моля, предайте им и това упътване за употреба/указания за безопасност. Ние не поемаме отговорност за злополуки или щети, които възникват вследствие на несъблюдаването на това упътване и на указанията за безопасност.

1. Инструкции за безопасност

Съответните инструкции за безопасност ще намерите в приложената брошура.

Опасност!

Прочетете всички указания за безопасност и инструкции. Пропуските при спазването на указанията за безопасност и инструкциите могат да имат като последица електрически удар, пожар и/или тежки наранявания. **Съхранете за в бъдеще всички указания за безопасност и инструкции.**

2. Описание на уреда и обем на доставна**2.1 Описание на уреда (фигура 1-4)**

- 1 Вътрешен шестограден ключ 4 мм
- 2 Превключвател за включване/изключване
- 3 Регулатор на честотата на ходовете
- 4 Ляв капак
- 5 Фиксиращ винт
- 6 Градусна скала
- 7 Плът на триона
- 8 Държач на режещата лента отдолу
- 9 Фиксиращ болт
- 10 Предпазен капак на режещата лента
- 11 Затегателен винт
- 12 Фиксатор
- 13 Държач на режещата лента отгоре
- 14 Затегателен лост
- 15 Режеща лента
- 16 Устройство за издухване на стърготините
- 17 Стрелка
18. Подложка тезгях

19. Конзола
20. Винт
21. Притискач на заготовката
22. Резервен циркулярен лист
23. Прахоулавящ адаптер
24. Шестостенен ключ 3 мм

2.2 Обем на доставната

Въз основа на описанието на доставната проверете дали няма липсващи части от продукта. При установяване на липси трябва да се свържете с нашия сервизен център или с най-близкия компетентен строителен хипермаркет в рамките на не повече от 5 работни дни след закупуване на продукта, като представите валидна касова бележка. Имайте предвид таблицата с гаранционните срокове, която е поместена в условията на гаранцията в края на упътването.

- Отворете опаковката и извадете уреда внимателно.
- Отстранете опаковъчния материал и опаковъчните и транспортните обезопасителни елементи (ако има такива).
- Проверете дали няма липси в доставната.
- Проверете уреда и принадлежностите за повреди вследствие на транспортирането.
- При възможност запазете опаковката до изтичане на гаранционния срок.

Опасност!

Уредът и опаковъчния материал не са детска играчка! Не позволявайте на децата да играят с найлонови торбички, фолио и малки елементи! Съществува опасност от поглъщане и задавяне!

- Контурен трион
- Устройство за издухване на стърготините
- Резервен циркулярен лист
- Вътрешен шестограден ключ 3 мм
- Вътрешен шестограден ключ 4 мм
- Оригинално упътване за употреба
- Указания за безопасна работа
- Предпазен капак на режещата лента

3. Целесъобразна употреба

Контурният трион е предназначен за рязане на дървен материал с ръбове или на заготовки, подобни на дървен материал. Материалите с кръгла форма трябва да се режат само с подходящи фиксиращи устройства.

Уредът трябва да се използва само по предназначение. Всяка друга употреба е нецелесъобразна. Отговорността за възникнали в следствие на това щети или наранявания от всякакъв вид се поема от потребителя/оператора, а не от производителя.

Имайте предвид, че нашите уреди не са конструирани за производствена, занаятчийска или промишлена употреба. Няма да уважим гаранцията, ако уредът се използва в производствени, занаятчийски или промишлени предприятия, както и при сходни дейности.

Трябва да се използват само режещи ленти, които са подходящи за уреда. Забранено е използването на отрезни дискове. Употребата по предназначение включва и спазване на указанията за безопасна работа, упътването за монтажа и инструкциите за начина на работа, включени в упътването за употреба. Лицата, които обслужват и поддържат уреда, трябва да са се запознали с тях и да са информирани за евентуалните рискове. Освен това трябва стриктно да се спазват актуалните наредби за превенция на злополуките. Трябва да се съблюдават и останалите общи правила в областта на трудовата медицина и техниката за безопасност.

При извършване на промени по уреда производителят не поема никаква гаранцията и отговорност за възникналите в следствие на това щети.

Дори и да използвате уреда по предназначение, някои рискове не могат да бъдат изключени напълно. Във връзка с конструкцията и вида на уреда могат да възникнат следните рискове:

- Вредни за здравето емисии на дървесен прах при използване на уреда в затворени помещения.
- Опасност от злополука поради контакт с ръцете в непокритата зона на рязане на

уреда.

- Опасност от нараняване при смяна на инструментите (опасност от порязване).
- Притискане на пръстите.
- Опасност от обратен удар.
- Падане на обработвания детайл поради недостатъчна опорна повърхност.
- Докосване на режещия инструмент.
- Изхвърляне на части на клони и части от обработваните детайли.

Този уред не е предназначен за това, да бъде използван от лица (включително деца) с ограничени физически, сензорни или умствени способности или поради липса на опит и/или познания, освен ако не са надзирани от компетентно за тяхната безопасност лице или получават от него инструкции, как трябва да се използва уреда. Децата трябва да бъдат надзирани, за да се гарантира, че не си играят с уреда.

4. Технически данни

Напрежение на електрическата мрежа:

..... 230 V ~ 50 Hz

Мощност: 120 W

Режим на работа: S2 10 min

Обороти на празен ход n0: 400-1600 min⁻¹

Ход: 14 mm

Наклоняем плот: 0° до 45° наляво

Размери на плота: 408 x 250 mm

Дължина на режещата лента: 127 mm

Обсег: 406 mm

Максимална височина на рязане при 90°:

..... 52 mm

Максимална височина на рязане при 45°:

..... 20 mm

Тегло: 13 kg

Продължителност на работния режим:

Продължителността на работния режим S2 10 min (кратък режим) означава, че двигателят може да бъде натоварван продължително с номинална мощност от 120 W само за времето (10 мин.), посочено на фабричната табелка. В противен случай двигателят може много да се нагрее. По време на престоя двигателят отново се охлажда до изходната си температура.

Опасност!**Шум и вибрация**

Стойностите за шум и вибрация са получени съгласно EN 61029.

Режим

Ниво на звуково налягане L_{pA} 90,1 dB (A)

Колебание K_{pA} 3 dB

Ниво на звукова мощност L_{WA} 103,1 dB (A)

Колебание K_{WA} 3 dB

Използвайте защитни средства за слуха.

Въздействието на шума може да доведе до увреждане на слуха.

Ограничете до минимум шума и вибрациите!

- Използвайте само уреди в изправно състояние.
- Поддържайте и почиствайте уреда редовно.
- Приспособете начина си на работа според уреда.
- Не претоварвайте уреда.
- При необходимост извършвайте технически преглед на уреда.
- Изключвайте уреда, когато не го използвате.

Внимание!**Други рискове**

Дори и ако използвате уреда съобразно предписанията, винаги съществуват рискове. Във връзка с устройството и вида на този електронинструмент могат да възникнат следните рискове:

1. Увреждане на белите дробове, ако не използвате подходяща противопрахова маска.
2. Увреждане на слуха, ако не използвате подходящи защитни средства за слуха.

5. Преди пускане в експлоатация**5.1 Общи положения**

- Преди пускане на уреда в експлоатация всички капаци и предпазни приспособления трябва да бъдат монтирани съгласно указанията.
- Режещата лента трябва да може да се движи свободно.
- Ако дървеният материал вече е бил обработван, внимавайте за наличието

на чужди тела, например гвоздеи или винтове.

- Преди да натиснете превключвателя за включване/изключване, проверете дали режещата лента е монтирана правилно и дали подвижните части се движат свободно.
- Преди да включите уреда, проверете дали данните на фабричната табелка отговарят на данните на мрежата.

5.2 Монтаж

Внимание! Преди всякакви работи по поддръжката и регулирането на контурния трион трябва да изключите щепсела от контакта.

За по-голяма стабилност, прикрепете устройство допълнително към работната маса или други подобни (фиг. 8). Подходящ материал за закрепване като болтове и т.н. се предлага в специализираните магазини.

5.2.1 Монтиране на предпазния капак на режещата лента и на устройството за издухване на стърготините (фигура 4/5)

- Закрепете задържащия болт и защитата на циркулярния диск за стрелата (19), както е показано на фиг. 4.
- Чрез затегателния винт (11) предпазният капак на режещата лента може да се фиксира на различна височина.
- Монтирайте устройството за издухване на стърготините, както е показано на фигура 5.

5.2.2 Смяна на режещата лента (фигура 1/3/6а)

- Завъртете затегателния лост (14) наляво, за да освободите циркулярния диск (15).
- Развийте винтовете на левия капак (4).
- Първо извадете режещата лента от горния държач (13), като натиснете надолу горното подвижно рамо.
- След това извадете режещата лента от долния държач (8).
- Издърпайте нагоре режещата лента през подложката на плата (18).
- Поставете новата режеща лента в обратна последователност.
- Фиксирайте режещата лента в държача с помощта на доставения шестостенен ключ (24)

Внимание: Поставете режещата лента винаги така, че зъбците да са насочени към плота на триона.

Затегнете циркулярния диск посредством завъртане на затегателния лост (14) надясно (по посока на часовниковата стрелка).

5.2.3 Наклоняване на плота на триона (фигура 7)

- Развийте фиксиращия винт (5).
- Наклонете плота на триона (7) наляво, докато стрелката (17) достигне до желаната стойност на ъгъла на градусната скала (6).

Внимание: Когато се изисква прецизна работа, направете пробен отрез и при необходимост извършете допълнителна настройка на градусите.

5.2.4 Затягане на режещите ленти (фиг. 6b-6c)

Уредът може да се използва с различни видове режещи ленти, които се предлагат в търговската мрежа.

- Отстранете режещата лента, както е описано в точка 5.2.2.
- Издърпайте режещата лента надолу през подложката на работния плот (18) и я поставете в долния държач (8)
- Фиксирайте режещата лента в държача с помощта на доставания шестостенен ключ (24)
- Поставете режещата лента в горния държач (13) и я затегнете с помощта на доставания шестостенен ключ
- Завъртете затегателния лост (14) надясно, за да обтегнете режещата лента

6. Обслужване

6.1 Указания

- Трионът не може сам да реже дървения материал. Операторът извършва рязането, като подава дървения материал към движещата се режеща лента.
- Зъбците отрязват дървения детайл само при ход надолу.
- Детайлът трябва да се подава бавно към режещата лента, тъй като зъбците на режещата лента са много малки.
- Всяко лице, което иска да работи с

триона, се нуждае от известно време, за да се научи как да работи с него. През този период вероятно ще се счупят няколко режещи ленти.

- При рязане на по-дебели дървени детайли внимавайте режещата лента да не се огъва и да не се изкривява. По този начин се увеличава експлоатационният период на режещата лента.

6.2 Превключвател за включване/изключване (фигура 3)

- За включване трябва да натиснете зеления бутон.
- За изключване трябва да натиснете червения бутон.
- Внимание: Уредът е оборудван с предпазен изключвател за защита от повторно включване след пад на напрежението.

6.3 Регулатор на честотата на ходовете (фигура 3)

Чрез този регулатор можете да настроите честотата на ходовете в съответствие с материала, който ще режете.

6.4 Извършване на вътрешни отрези

1. С този контурен трион можете да извършвате вътрешни отрези в плоскост, без да се повредят външната страна или периферията на плоскостта.

Внимание: За да избегнете наранявания поради неволно включване: Преди да отстраните или да смените режещата лента, винаги поставяйте превключвателя на позиция „0” и изваждайте мрежовия щепсел от контакта.

2. За извършване на вътрешни отрези в плоскост: Отстранете режещата лента, както е посочено в точка 5.2.2.
3. Пробийте отвор в плоскостта.
4. Поставете плоскостта върху плота на триона така, че отворът ѝ да бъде разположен върху входния отвор.
5. Поставете режещата лента в плоскостта през отвора и регулирайте степента на опън на лентата.
6. След като приклучите с вътрешните отрези, отстранете режещата лента от държачите (както е посочено в точка 5.2.2) и вземете плоскостта от плота.

7. Смяна на мрежовия съединителен проводник

Опасност!

Ако мрежовият съединителен проводник на този уред се повреди, то той трябва да се смени от производителя или от неговата сервисна служба за обслужване на клиенти или от подобно квалифицирано лице, за да се избегнат излагания на опасност.

8. Почистване, поддръжка и поръчване на резервни части

Опасност!

Изключвайте щепсела от захранващата мрежа, преди да извършвате всякакви работи по почистването.

8.1 Почистване

- Почиствайте редовно предпазителите, вентилационните прорези и корпуса на двигателя от прах и от замърсявания. Избърсвайте уреда с чиста кърпа или го почиствайте с въздух под ниско налягане.
- Препоръчваме Ви да почиствате уреда непосредствено след всяко използване.
- Почиствайте уреда периодично с влажна кърпа и с малко мек сапун. Не използвайте почистващи препарати или разтворители, тъй като те могат да повредят пластмасовите части на уреда. Внимавайте вътре в уреда да не попада вода.

8.2 Въгленови четки

Ако се образуват много искри, въгленовите четки трябва да се проверят от електротехник. Внимание! Въгленовите четки трябва да се сменят само от електротехник.

8.3 Поддръжка

Вътре в уреда няма части, които изискват поддръжка.

8.4 Поръчване на резервни части

Когато поръчвате резервни части, трябва да посочите следните данни:

- вид на уреда
- артикулен номер на уреда
- идентификационен номер на уреда
- номер на резервната част.

Актуални цени и информация ще намерите на интернет страницата www.Einhell-Service.com.

9. Извозване и повторна употреба

Уредът се намира в опаковка, за да се предотвратят щети при транспортирането. Тази опаковка представлява суровина и следователно може да се използва повторно или да се върне към цикъла за повторна преработка на суровините. Уредът и неговите части са съставени от различни материали, като например метал и пластмаси. Изхвърлете дефектните монтажни части за екологосъобразно отстраняване на отровни отпадъци. Осведомете се в специализиран магазин или в общинската администрация!

10. Съхранение на склад

Складирайте уреда и принадлежностите му на тъмно, сухо място, където няма опасност от замръзване и което да е недостъпно за деца. Оптималната температура на складиране е между 5 и 30 °C. Съхранявайте електрическия инструмент в оригиналната му опаковка.



Само за страни от ЕС

Не изхвърляйте електроинструментите при битовите отпадъци!

Съгласно Европейската директива 2012/19/ЕО за електрически и електронни стари уреди и прилагането в националното право употребените електроинструменти трябва да се събират отделно и да се доставят за екологична повторна употреба.

Алтернатива за рециклиране по отношение на призива за връщане:

Собственикът на електроуредата вместо връщане алтернативно с цел съдействие е задължен по отношение на целесъобразното оползотворяване в случай на отказ от собственост.

Старият уред за целта също така може да се предостави в пункт за обратно вземане, където се извършва отстраняване по смисъла на националните закони за събирането, извозването, складирането и рециклирането на отпадъци. Това не засяга приложените към старите уреди отделни части от принадлежностите и помощни средства без електрически компоненти.

Препечатването или друг вид размножаване на документацията и съпроводителни документи на продуктите, също така на части е допустимо само с изричното съгласие на Einhell Germany AG / ИСК ГмбХ/.

Запазено е правото за извършване на технически промени



Информация относно обслужването

Във всички държави, които са упоменати в гаранционната карта, ние разполагаме с компетентни в обслужването партньори, чиито контакти ще намерите в гаранционната карта. Същите са на Ваше разположение за всякакъв вид сервизни работи като ремонт, набавяне на резервни и износващи се части или снабдяване с консумативи.

Необходимо е да се вземе под внимание, че следните части при този продукт подлежат на естествено износване или такова вследствие на употребата им респ. следните части са необходими като консумативи.

Категория	Пример
Износващи се части*	Подложка на работния плот
Консумативни материали/консумативи*	Режещ диск
Липсващи части	

* Не се включват задължително в доставения комплект!

При недостатъци или дефекти Ви молим да уведомите за случая на дефект в интернет на www.Einhell-Service.com. Моля, обърнете внимание на точното описание на дефекта и във всеки случай отговорете за целта на следните въпроси:

- Уредът работил ли е вече или дефектът се е проявил в самото начало?
- Нещо направило ли Ви е впечатление преди да се прояви дефектът (индикация за дефекта)?
- Според Вас в какво се състои дефектът на уреда (основна индикация)?
Опишете дефекта.



Гаранционна карта

Уважаеми клиенти,

нашите продукти подлежат на строг качествен контрол. В случай, че въпреки това този уред някога не функционира безупречно, то много съжаляваме за това и Ви молим да се обърнете към нашата сервизна служба на адреса, посочен в тази гаранционна карта. С удоволствие сме на Ваше разположение също и по телефона на посочения телефонен номер за обслужване. Относно предявяването на гаранционни претенции е в сила следното:

1. Гаранционните условия се отнасят само за потребители, тоест за физически лица, които няма да използват уреда нито за производствени цели, нито за друг вид самостоятелна дейност. Тези гаранционни условия регламентират допълнителни гаранционни услуги, които по-долу посоченият производител допълнително обещава към законовата гаранция на купувачите на неговите нови уреди. Вашите законови гаранционни права не се засягат от тази гаранция. Нашата гаранционна услуга е безплатна за Вас.
2. Гаранционната услуга обхваща само недостатъци по закупен от Вас нов уред на долупосочения производител, които доказуемо се дължат на производствен или отнасящ се до материала дефект, и по наш избор се ограничава до отстраняването на такива недостатъци по уреда или до подмяната на уреда. Моля, имайте предвид, че нашите уреди според предназначението си не са конструирани за промишлена, занаятчийска или индустриална употреба. Гаранционен договор поради това не се реализира тогава, когато уредът е бил използван в рамките на гаранционния период в промишлени, занаятчийски или индустриални предприятия или е бил изложен на подобен вид натоварване.
3. От нашата гаранция се изключват:
 - Щети по уреда, възникнали вследствие на несъблюдаването на упътването за монтаж или въз основа на технически некомпетентна инсталация, на неспазването на ръководството за употреба (като напр. посредством свързване към неправилно мрежово линейно напрежение или вид електричество) или вследствие на несъблюдаването на разпоредбите за поддръжка и техника на безопасност или посредством излагането на уреда на аномални условия, характерни за околната среда или поради липсваща поддръжка и обслужване.
 - Щети по уреда, възникнали вследствие на неопозволена или професионално некомпетентна употреба (като напр. претоварване на уреда или използване на неразрешени инструменти за употреба или оборудване), проникване на чужди тела в уреда (като напр. пясък, камъни или прах, транспортни щети), прилагане на сила или чужди въздействия (като напр. щети вследствие на падане).
 - Щети по уреда или по части на уреда, дължащи се на износване вследствие на ползване, на обичайно или друго естествено износване.
4. Гаранционният период възлиза на 24 месеца и започва да тече от датата на покупка на уреда. Гаранционни претенции следва да се предявяват преди изтичането на гаранционния период в рамките на две седмици, след като сте открили дефекта. Предявяването на гаранционни претенции след изтичане на гаранционния период е изключено. Ремонтът или подмяната на уреда нито води до удължаване на гаранционния период, нито се стартира нов гаранционен период в резултат на тази услуга, извършена по отношение на уреда или евентуално монтирани резервни части. Това важи също при ползването на сервизно обслужване на място.
5. За да предявите гаранционна претенция, трябва да регистрирате повредения уред на www.Einhell-Service.com. Подгответе касовата бележка или други документи, удостоверяващи покупката на уреда. Уреди, които бъдат изпратени без съответните документи или без фабрична табелка, няма да бъдат взети под внимание за гаранционно обслужване поради невъзможност за идентифицирането им. След като нашият гаранционен сервиз установи повредата, веднага ще Ви изпратим поправения уред или нов уред.

Разбира се, срещу възстановяване на разходите ние отстраняваме с удоволствие също така дефекти по уреда, които не са включени или вече не се включват в обхвата на гаранцията. За целта, изпратете, моля, уреда на нашия сервизен адрес.

По отношение на износващи се, употребявани или дефектни части обръщаме внимание на ограниченията на тази гаранция съобразно информацията относно обслужването в това упътване за употреба.