

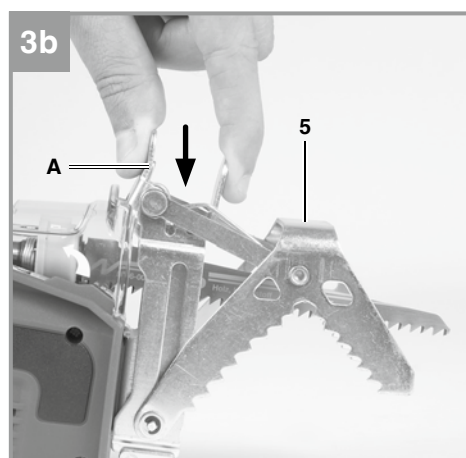
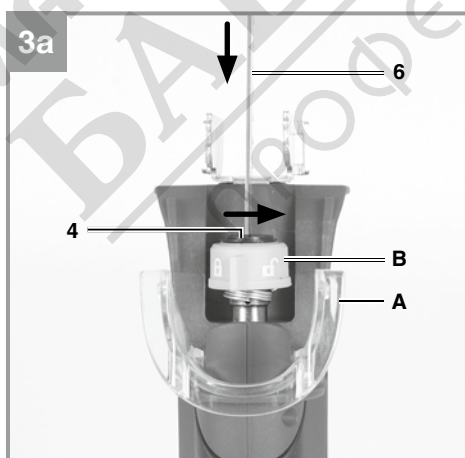
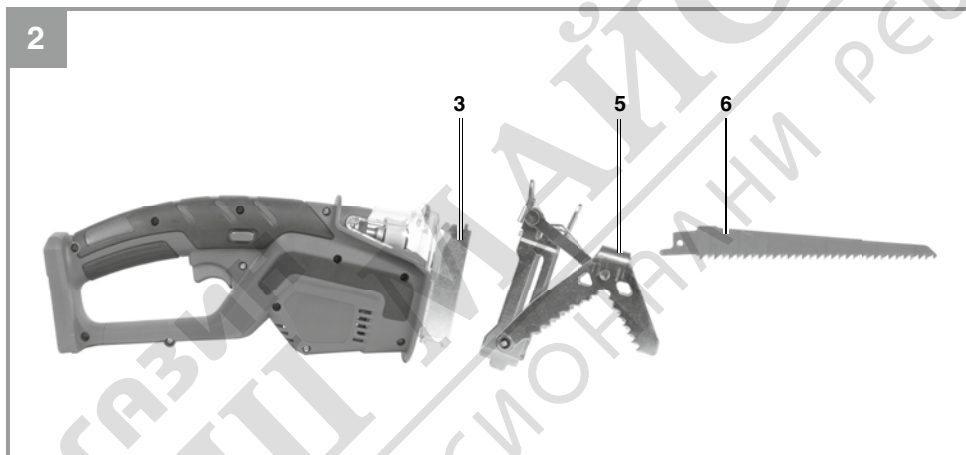
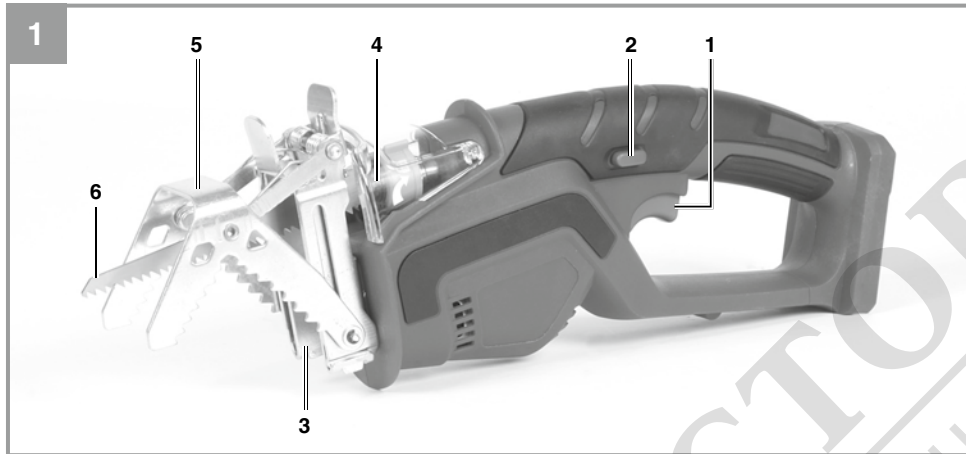
D	Originalbetriebsanleitung Akku-Astsäge	RO	Instrucțiuni de utilizare originale Ferăstrău cu acumulator pentru crengi
GB	Original operating instructions Cordless tree pruning saw	GR	Πρωτότυπες Οδηγίες χρήσης Πριόνι κλαδιών, με μπαταρία
F	Instructions d'origine Scie élagueuse sans fil	P	Manual de instrucções original Podadora eléctrica sem fi os
I	Istruzioni per l'uso originali Sega da giardino a batteria	HR/ BIH	Originalne upute za uporabu Akumulatorska pila za rezanje grana
DK/ N	Original betjeningsvejledning Akku-grensav	RS	Originalna uputstva za upotrebu Akumulatorska testera za rezanje grana
S	Original-bruksanvisning Batteridriven grensåg	PL	Instrukcja oryginalną Akumulatorowa piła do gałęzi
CZ	Originální návod k obsluze Akumulátorová prořezávací pila	TR	Orijinal Kullanma Talimatı Akülü dal kesme testeresi
SK	Originálny návod na obsluhu Akumulátorová pila na vetvy	RUS	Оригинальное руководство по эксплуатации Аккумуляторная пила для обрезки ветвей
NL	Originele handleiding Accu-takkenzaag	EE	Originaalkasutusjuhend Akuga oksasaag
E	Manual de instrucciones original Sierra para ramas de batería	LV	Originālā lietošanas instrukcija Atzarotājs ar akumulatoru
FIN	Alkuperäiskäyttöohje Akkukäyttöinen oksasaha	LT	Originali naudojimo instrukcija Akumuliatorinis šakų genėtuvas
SLO	Originalna navodila za uporabo Akumulatorska žaga za veje	BG	Оригинално упътване за употреба Акумулаторен градински трион
H	Eredeti használati utasítás Akkus-ágtűrés		

13



Art.-Nr.: 34.082.20

I.-Nr.: 11016



Опасност!

При използването на уредите трябва се спазват някои предпазни мерки, свързани с безопасността, за да се предотвратят наранявания и щети. За целта внимателно прочетете това упътване за употреба/указания за безопасност. Пазете го добре, за да разполагате с информацията по всяко време. В случай, че трябва да предадете уреда на други лица, моля, предайте им и това упътване за употреба/указания за безопасност. Ние не поемаме отговорност за злополуки или щети, които възникват вследствие на несъблюдаването на това упътване и на указанията за безопасност.

Обяснение на използваните символи (вижте фигура 8)

- Опасност!** - За намаляване на опасността от нараняване, прочетете инструкцията за експлоатация.
- Внимание! Носете предпазно средство за слуха.** Въздействието на шума може да предизвика загуба на слуха.
- Внимание! Носете предпазна масна против прах.** При обработка на дърво и други материали може да се появи вреден за здравето прах. Не трябва да се обработва материал, съдържащ азбест!
- Внимание! Носете предпазни очила.** Възникващите по време на работа искри или излизашите от уреда трески, стружки и прах могат да доведат до загуба на зрение.

1. Инструкции за безопасност

Съответните инструкции за безопасност ще намерите в приложената брошура.

Предупреждение!

Прочетете всички инструкции за безопасност, инструкции, илюстрации и технически данни, които са приложени към този електроинструмент. Пропуски при спазването на следните инструкции могат да причинят електрически удар, пожар и/или тежки наранявания.

Съхранявайте указанията и инструкциите за безопасност на сигурно място за по-нататъшна употреба.

2. Описание на уреда и обем на доставка**2.1 Описание на уреда (фиг. 1/2)**

- Пусков превключвател
- Блокировка на пусковия превключвател
- Пета
- Държач за ножа
- Приставка за задържане на клоните
- Нож на триона

2.2 Обем на доставка

Моля, проверете окомплектоваността на артикула с помощта на описания обем на доставка. При липсващи части, моля, обърнете се най-късно в рамките на 5 работни дни след покупка на артикула към нашия център за обслужване или към пункта на продажба, като представите валидна разписка за покупка респ. платежен документ. Моля, обърнете внимание за целта на гаранционната таблица в информацията относно обслужването в края на упътването.

- Отворете опаковката и внимателно извадете уреда от опаковката.
- Отстранете опаковъчния материал както и опаковъчните/и транспортни осигуровки (ако има такива).
- Проверете дали обемът на доставка е пълен.
- Проверете дали уредът и принадлежностите нямат повреди от транспортиране.
- По възможност запазете опаковката до изтичане на гаранционния срок.

Опасност!

Уредът и опаковъчният материал не са детски играчки! Деца не бива да играят с пластмасови торбички, фолио малки детайли! Съществува опасност да ги глътнат и да се задушат!

- Акумулаторен градински трион
- 1 бр. нож за дървесина
- Оригинално упътване за употреба
- Указания за техника на безопасност

3. Употреба по предназначение

Универсалният трион е предназначен за рязане на дървесина, черни и цветни метали и пластмаса при използване на съответния нож.

Машината трябва да се използва само по предназначението ѝ. Всяка по-нататъшна извън това употреба не е по предназначение. За предизвикани от това щети или наранявания от всякакъв вид отговорност носи потребителят/обслужващото лице, а не производителят.

Моля, имайте предвид, че нашите уреди съгласно предназначението си не са произведени за промишлена, занаятчийска или индустриална употреба. Ние не поемаме отговорност, ако уредът се използва в промишлени, занаятчийски или индустриални предприятия, както и при равностойни дейности.

4. Технически данни

Входящо напрежение на двигателя:..... 18 V d.c.
Честота на ходовете:..... 1500-2800 мин.⁻¹
Ход на ножа:20 мм
Дълбочина на рязане без приставката: ..90 мм
Дълбочина на рязане с приставката: 70 мм
Максимална дебелина на ножа: 1,6 мм
Тегло:..... 1,2 кг

Внимание!

Уредът се доставя без батерии и без зарядно устройство и може да се използва само с литиево йонни батерии от серията Power-X-Change!

Литиево йонните батерии от серията Power-X-Change могат да бъдат зареджани само с Power-X-Charger.

Опасност!

Шум и вибрация

Стойностите за шум и вибрация са получени съгласно EN 62841.

Ниво на звуково налягане L_{pA} 73,9 dB (A)
Колебание K_{pA} 3 dB
Ниво на звукова мощност L_{WA} 84,9 dB (A)
Колебание K_{WA} 3 dB

Носете защита за слуха.

Влиянието на шума може да причини загуба на слуха.

Общите стойности на трептения (векторна сума на трите посоки) получени съгласно EN 62841.

Стойност на емисия на трептения

$a_n = 21,251 \text{ m/c}^2$
Колебание $K = 1,5 \text{ m/c}^2$

Посочените общи стойности на вибрациите и посочените емисионни стойности на шума са измерени по стандартен процес на проверка и могат да се използват за сравняване на един електрически инструмент с друг;

Посочените общи стойности на вибрациите и посочените емисионни стойности на шума могат да се използват също и за предварителна оценка на натоварването.

Предупреждение:

Емисиите на вибрации и шум могат по време на действителното използване на електрическия инструмент да се отклоняват от зададените стойности, в зависимост от начина, по който се използва електрически инструмент, по-специално, какъв вид детайл се обработва.

Ограничете образуването на шум и вибрацията до минимум!

- Използвайте само безупречно функциониращи уреди.
- Поддържайте и почиствайте уреда редовно.
- Пригответе начина си на работа спрямо уреда.
- Не претоварвайте уреда.
- Носете уреда при необходимост за проверка.
- Изключвайте уреда, ако не се използва.
- Носете ръкавици.

Внимание!**Остатъчни рискове**

Дори ако обслужвате този електрически инструмент съгласно предписанията, винаги съществуват остатъчни рискове. Могат да възникнат следните опасности във връзка с конструкцията и изпълнението на този електрически инструмент:

1. Увреждане на белите дробове, ако не се носи подходяща защитна маска против прах.
2. Увреждане на слуха, ако не се носи подходяща слухова защита.
3. Увреждания на здравето, резултиращи от вибрациите върху ръката, ако уредът се използва продължително време и не се води и поддържа както трябва.

5. Преди пускане в експлоатация**Внимание!**

Винаги изваждайте акумулаторната батерия, преди да извършвате настройки по уреда.

5.1 Смяна на ножа (фиг. 3а)**Внимание!**

Преди да извършвате каквито и да било операции по машината и при смяна на ножа, изключете триона и извадете акумулатора.

Отворете капака (фиг. 3а/поз. А), като го притиснете леко отпред и после го повдигнете.

Завъртете пръстена (В) на държача на ножа (4), както е показано на фиг. 3а, докато ножът (6) се плъзне в държача (4). След това пуснете пръстена (В). Пръстенът (В) трябва да се върне отново в изходна позиция. Ако това не стане, пробвайте да завъртите на ръка пръстена (В) в изходна позиция. Чрез дръпване на ножа проверете дали ножът е захванат здраво в държача.

5.2 Монтаж на приставката за клони (фиг. 3б/3с)

Приставката (фиг. 1/поз. 5) служи като допълнителна опора при рязане на клони с триона. Трионът може да работи с или без приставката за клони.

За да монтирате приставката, е необходимо при натисната блокировка (фиг. 3б/поз. А) да я

плъзнете отгоре върху петата. Съблюдавайте за правилното положение на двата палеца (фиг. 3с/поз. А) в прилежащите гнезда (фиг. 3с/поз. В) на петата. След това проверете дали приставката е захваната здраво.

5.3 Зареждане на литиево-йонната акумулаторната батерия (фиг. 4 - 5)

1. Извадете акумулаторната батерия (А) от ръкохватката, като натиснете надолу фиксиращия бутон (В).
2. Проверете дали посоченото на фабричната табела напрежение съвпада с това от мрежата. Включете щепсела на зарядното устройство (С) в контакта. Зеленият индикатор започва да премигва.
3. Поставете акумулаторната батерия в зарядното устройство.

В точка 10 (Показания на зарядното устройство) ще намерите таблица със значенията на светлинната индикация на зарядното устройство.

Ако не се осъществява зареждане на акумулаторната батерия, проверете:

- дали има напрежение в контакта;
- дали връзката на контактните на зарядното устройство е в изправност.

В случай че все още не се осъществява зареждане на акумулаторната батерия, изпратете:

- зарядното устройство и адаптера;
 - и акумулаторната батерия;
- на нашата сервизна служба.

За правилна доставна, моля, свържете се с нашата служба за обслужване на клиенти или на мястото на продажба, от което е закупен уреда.

При изпращане или изхвърляне на батерии или акумулаторни уреди внимавайте, те да бъдат опаковани в отделни найлонови торбички, за да предотвратите нъсо съединение или пожар!

В интерес на един дълъг срок на експлоатация на акумулатора следва да се погрижете за своевременното повторно зареждане на акумулатора. Това във всеки случай е необходимо, ако установите, че мощността на уреда намалява. Никога не

изпразвайте изцяло акумулатора. Това води до дефект на акумулатора!

5.4 Показание за капацитета на акумулаторната батерия (фиг. 4/поз. D)

Натиснете превключвателя за индикация за капацитета на акумулаторната батерия (E). Индикаторът за заряда на акумулаторната батерия (D) показва състоянието на зареждане на батерията посредством три LED индикатора.

Трите индикатора светят:

Акумулаторната батерия е напълно заредена.

Светят 2 или 1 индикатор:

Акумулаторната батерия разполага с достатъчно заряд.

1 индикатор премигва:

Акумулаторната батерия е разрежена. Трябва да я заредите.

Всички светодиоди мигат:

Температурата на акумулатора е понижена. Отстранете акумулатора от устройството и го оставете на стайна температура за един ден. Ако отново възникне грешка, акумулаторът е дълбоко разрежен и дефектен. Отстранете акумулатора от устройството. Дефектен акумулатор не трябва да бъде използван или зареждан повече.

6. Обслужване

6.1 Пусков превключвател (фиг. 1/поз. 1)

Включване:

Натиснете блокиращия бутон (2) и пусковия превключвател (1).

С пусковия превключвател (1) можете да регулирате безстепенно честотата на ходовете. Колкото повече натискате ключа, толкова по-висока е честотата.

Изключване:

Освободете блокиращия бутон (2) и пусковия превключвател (1).

6.2 Приложение като универсален трион (фиг. 6)

Поставете триона върху материала за рязане, както е показано на фиг. 6. Включете триона и го водете притиснат към материала, който режете. Скоростта на рязане се определя според материала.

6.3 Приложение като градински трион (фиг. 7)

Поставете триона върху клона, който ще режете, както е показано на фиг. 7. Включете триона и го натиснете към клона. Приставката спомага за водене на триона в права линия. Скоростта на рязане се определя според материала.

7. Почистване, поддръжка и поръчка на резервни части

Опасност!

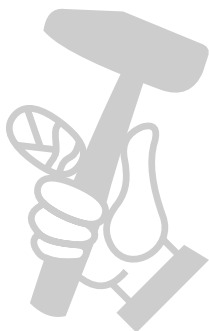
Винаги преди почистване изваждайте акумулаторната батерия.

7.1 Почистване

- По възможност поддържайте защитните устройства, вентилационните прорези и корпуса на двигателя без прах и замърсявания. Почистете уреда с чиста кърпа или го обдухайте със сгъстен въздух при ниско налягане.
- Препоръчваме Ви да почиствате уреда директно след всяка употреба.
- Почиствайте уреда редовно с влажна кърпа и малко калиев сапун. Не използвайте почистващи препарати или разтворители; те могат да разядат пластмасовите части по уреда. Внимавайте за това във вътрешността на уреда да не попадне вода.

7.2 Поддръжка

Във вътрешността на уреда няма други части, които изискват поддръжка.



7.3 Поръчка на резервни части:

При поръчката на резервни части трябва да се посочат следните данни:

- Тип уред
- Артикулен номер на уред
- Идентификационен номер на уред
- Номер на необходимата резервна част

Актуални цени и информация ще откриете на www.Einhell-Service.com



Само за страни от ЕС

Не изхвърляйте електроинструментите при битовите отпадъци!

Съгласно Европейската директива 2012/19/ЕО за електрически и електронни стари уреди и прилагането в националното право употребените електроинструменти трябва да се събират отделно и да се доставят за екологична повторна употреба.

Алтернатива за рециклиране по отношение на призива за връщане:

Собственикът на електроуредта вместо връщане алтернативно с цел съдействие е задължен по отношение на целесъобразното оползотворяване в случай на отказ от собственост. Старият уред за целта също така може да се предостави в пункт за обратно вземане, където се извършва отстраняване по смисъла на националните закони за събирането, извозването, складирането и рециклирането на отпадъци. Това не засяга приложените към старите уреди отделни части от принадлежностите и помощни средства без електрически компоненти.

Моля, имайте предвид при изхвърлянето, че батериите и осветителните средства (напр. крушки) трябва да са извадени от устройството.

Препечатването или друг вид размножаване на документация и съпроводителни документи на продуктите, също така на части е допустимо само с изричното съгласие на Einhell Germany AG /ИСК ГмбХ/.

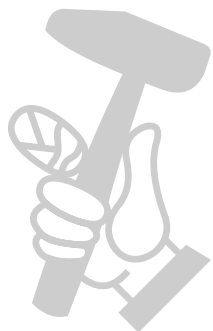
Запазено е правото за извършване на технически промени

8. Екологосъобразно отстраняване и рециклиране

Уредът е опакован с цел предотвратяване на повреди при транспортирането. Опаковка е суровина и може да се използва отново или да се преработи. Уредът и принадлежностите му се състоят от различни материали, например метал и пластмаса. Не изхвърляйте повредените уреди заедно с битовите отпадъци. Трябва да предадете уреда в подходящ приемен пункт, където уредът ще бъде унищожен съобразно изискванията. Ако не знаете къде има приемен пункт, можете да получите информация в общината.

9. Съхранение на склад

Складирайте уреда и принадлежностите му на тъмно, сухо място, където няма опасност от замръзване и което да е недостъпно за деца. Оптималната температура на складиране е между 5 и 30 °С. Съхранявайте електрическия инструмент в оригиналната му опаковка.



10. Индикатор на зарядното устройство

Статус на индикатора		Значение и мерки
Червен ветодиод	Зелен ветодиод	
Изключено	Мига	Готовност за работа Зарядното устройство е свързано с мрежата и е готово за работа, батерията не е в зарядното устройство
Включено	Изключено	Зареждане Зарядното устройство зарежда батерията в бърз режим на работа. Съответното време за зареждане ще намерите директно на зарядното устройство. Указание! В зависимост от наличния заряд на батерията действителното време за зареждане може малко да се отклонява от зададеното време.
Изключено	Включено	Батерията е заредена и готова за употреба. (READY TO GO) След това до пълното зареждане на батерията се превключва на щадящо зареждане. Затова оставете батерията около 15 минути по-дълго на зарядното устройство. Мярна: Извадете батерията от зарядното устройство. Разединете зарядното устройство от мрежата
Мига	Изключено	Адаптиращо се зареждане Зарядното устройство се намира в режим на щадящо зареждане. При това батерията се зарежда по-бавно поради причини на безопасността и се нуждае от повече време. Причините за това може да са следните: - Батерията не е била зареждана много дълго време. - Температурата на батерията не е в идеалния диапазон. Мярна: Изчакайте докато процесът на зареждане завърши, въпреки това батерията може да продължи да се зарежда.
Мига	Мига	Неизправност Повече не е възможно зареждане. Батерията е повредена. Мярна: Повредена батерия не може да бъде зареждана повече. Извадете батерията от зарядното устройство.
Включено	Включено	Температурна неизправност Батерията е много гореща (напр. директно слънчево лъчение) или много студена (под 0 °C) Мярна: Извадете батерията и я съхранявайте 1 ден при стайна температура (около 20 °C).

Информация относно обслужването

Във всички държави, които са упоменати в гаранционната карта, ние разполагаме с компетентни в обслужването партньори, чиито контакти ще намерите в гаранционната карта. Същите са на Ваше разположение за всякакъв вид сервизни работи като ремонт, набавяне на резервни и износващи се части или снабдяване с консумативи.

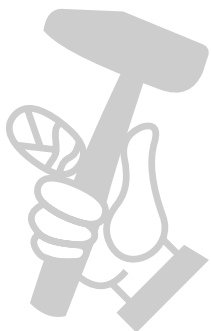
Необходимо е да се вземе под внимание, че следните части при този продукт подлежат на естествено износване или такова вследствие на употребата им респ. следните части са необходими като консумативи.

Категория	Пример
Износващи се части*	Акумулатор
Консумативни материали/консумативи*	Режещи ленти
Липсващи части	

* Не се включват задължително в доставения комплект!

При недостатъци или дефекти Ви молим да уведомите за случая на дефект в интернет на www.Einhell-Service.com. Моля, обърнете внимание на точното описание на дефекта и във всеки случай отговорете за целта на следните въпроси:

- Уредът работил ли е вече или дефектът се е проявил в самото начало?
- Нещо направило ли Ви е впечатление преди да се прояви дефектът (индикация за дефекта)?
- Според Вас в какво се състои дефектът на уреда (основна индикация)?
Опишете дефекта.



Гаранционна карта

Уважаеми клиенти, нашите продукти подлежат на строг качествен контрол. В случай, че въпреки това този уред някога не функционира безупречно, то много съжаляваме за това и Ви молим да се обърнете към нашата сервизна служба на адреса, посочен в тази гаранционна карта. С удоволствие сме на Ваше разположение също и по телефона на посочения телефонен номер за обслужване.

Относно предявяването на гаранционни претенции е в сила следното:

1. Гаранционните условия се отнасят само за потребители, тоест за физически лица, които няма да използват уреда нито за производствени цели, нито за друг вид самостоятелна дейност. Тези гаранционни условия регламентират допълнителни гаранционни услуги, които по-долу посоченият производител допълнително обещава към законовата гаранция на купувачите на неговите нови уреди. Вашите законови гаранционни права не се засягат от тази гаранция. Нашата гаранционна услуга е безплатна за Вас.
2. Гаранционната услуга обхваща само недостатъци по закупен от Вас нов уред на долупосочения производител, които доказуемо се дължат на производствен или отнасящ се до материала дефект, и по наш избор се ограничават до отстраняването на такива недостатъци по уреда или до подмяната на уреда. Моля, имайте предвид, че нашите уреди според предназначението си не са конструирани за промишлена, занаятчийска или индустриална употреба. Гаранционен договор поради това не се реализира тогава, когато уредът е бил използван в рамките на гаранционния период в промишлени, занаятчийски или индустриални предприятия или е бил изложен на подобен вид натоварване.
3. От нашата гаранция се изключват:
 - Щети по уреда, възникнали вследствие на несъблюдаването на упътването за монтаж или въз основа на технически некомпетентна инсталация, на неспазването на ръководството за употреба (като напр. посредством свързване към неправилно мрежово линейно напрежение или вид електричество) или вследствие на несъблюдаването на разпоредбите за поддръжка и техника на безопасност или посредством излагането на уреда на аномални условия, характерни за околната среда или поради липсваща поддръжка и обслужване.
 - Щети по уреда, възникнали вследствие на непозволена или професионално некомпетентна употреба (като напр. претоварване на уреда или използване на неразрешени инструменти за употреба или оборудване), проникване на чужди тела в уреда (като напр. пясък, камъни или прах, транспортни щети), прилагане на сила или чужди въздействия (като напр. щети вследствие на падане).
 - Щети по уреда или по части на уреда, дължащи се на износване вследствие на ползване, на обичайно или друго естествено износване.
4. Гаранционният период възлиза на 24 месеца и започва да тече от датата на покупка на уреда. Гаранционни претенции следва да се предявяват преди изтичането на гаранционния период в рамките на две седмици, след като сте открили дефекта. Предявяването на гаранционни претенции след изтичане на гаранционния период е изключено. Ремонтът или подмяната на уреда нито води до удължаване на гаранционния период, нито се стартира нов гаранционен период в резултат на тази услуга, извършена по отношение на уреда или евентуално монтирани резервни части. Това важи също при ползването на сервизно обслужване на място.
5. За да предявите гаранционна претенция, трябва да регистрирате повредения уред на www.Einhell-Service.com. Подгответе касовата бележка или други документи, удостоверяващи покупката на уреда. Уреди, които бъдат изпратени без съответните документи или без фабрична табелка, няма да бъдат взети под внимание за гаранционно обслужване поради невъзможност за идентифицирането им. След като нашият гаранционен сервиз установи повредата, веднага ще Ви изпратим поправения уред или нов уред.

Разбира се, срещу възстановяване на разходите ние отстраняваме с удоволствие също така дефекти по уреда, които не са включени или вече не се включват в обхвата на гаранцията. За целта, изпратете, моля, уреда на нашия сервизен адрес.

По отношение на износващи се, употребявани или дефектни части обръщаме внимание на ограниченията на тази гаранция съобразно информацията относно обслужването в това упътване за употреба.



- D** Konformitätserklärung: Wir erklären Konformität gemäß EU-Richtlinie und Normen für Artikel
- GB** Declaration of conformity: We declare conformity in accordance with the EU directive and standards for article
- F** Déclaration de conformité : Nous déclarons la conformité conformément aux directives et normes UE pour l'article
- I** Dichiarazione di conformità: dichiariamo la conformità secondo la direttiva UE e le norme per l'articolo
- DK** Overensstemmelseserklæring: Vi attesterer overensstemmelse iht. EU-direktiv samt standarder for artikel
- S** Försäkran om överensstämmelse: Vi förklarar följande överensstämmelse enl. EU-direktiv och standarder för artikeln
- CZ** Prohlášení o shodě: Prohlašujeme shodu podle směrnice EU a norem pro výrobek
- SK** Vyhlásenie o zhode: Vyhlasujeme zhodu podľa smernice EÚ a noriem pre výrobok
- NL** Conformiteitsverklaring: wij verklaren conformiteit conform EU-richtlijn en normen voor artikel
- E** Declaración de conformidad: declaramos la conformidad a tenor de la directiva y normas de la UE para el artículo
- FIN** Standardinmukaissuostodistus: Me vakuutamme, että EU-direktiivin ja standardien vaatimukset täyttyvät tuotteelle
- SLO** IZJAVA O SKLADNOSTI potrjuje sledečo skladnost s smernico EU in standardi za izdelek
- H** Konformitási nyilatkozat: Az EU-irányvonal és normák szerinti konformitást jelentjük ki a cikkhez
- RO** Declarație de conformitate: Declaram conformitate conform directivei și normelor UE pentru articolul
- GR** Δήλωση συμμόρφωσης: Δηλώνουμε συμμόρφωση σύμφωνα με Οδηγία Εε και πρότυπα για τα προϊόντα
- P** Declaração de conformidade: Declaramos a conformidade de acordo com a diretiva CE e normas para o artigo

- HR** IZJAVA O SUKLADNOSTI potvrđuje sljedeću usklađenost prema smjernicama EU i normama za artikl
- BIH** IZJAVA O SUKLADNOSTI potvrđuje sljedeću usklađenost prema smjernicama EU i normama za artikl
- RS** DEKLARACIJA O USUGLAŠENOST potvrđuje sledeću usklađenost prema smernicama EZ i normama za artikal
- TR** Uygunluk Deklarasyonu: AB direktifi ve ürün standartları uyarınca uygunluğunu beyan ederiz
- RUS** Заявление о соответствии товара: Настоящим удостоверяется, что следующие продукты соответствуют директивам и нормам ЕС
- EE** Vastavusdeklaratsioon: Tõendame toote vastavust EL direktiivile ja standarditele
- LV** Atbilstības deklarācija: Mēs apliecinām atbilstību ES direktīvai un standartiem tālāk minētajām precēm
- LT** Atitikties deklaracija: deklaruojame, kad gaminyms atitinka ES direktyvą ir standartus
- PL** Deklaracja Zgodności - deklarujemy zgodność wymienionego ponizej artykułu z następującymi normami na podstawie dyrektywy EU
- BG** Декларация за съответствие: Ние декларираме съответствие на Директивите и нормите (ЕС) за изделия
- UKR** Декларация відповідності: ми заявляємо про відповідність згідно з Директивою ЄС та стандартами стосовно артикула
- MK** Izjava za soobraznost: Izjavuваме soobraznost so regulativata i so normite na EY za artikli
- N** Samsvarserklæring: Vi erklærer samsvar i henhold til EU-direktiv og standarder for artikkel
- IS** Samræmisfyrirlýsing: Við útskrðum samræmi við EU-reglugerð og stöðlum fyrir vörutegund

Akku-Astsäge* GE-GS 18 Li (Einhell)

- 2014/29/EU
- 2005/32/EC_2009/125/EC
- (EU)2015/1188
- 2014/35/EU
- 2006/28/EC
- 2014/30/EU
- 2014/32/EU
- 2014/53/EU
- 2014/68/EU
- (EU)2016/426
- Notified Body:
- (EU)2016/425
- 2011/65/EU_(EU)2015/863
- 2006/42/EC
- Annex IV
- Notified Body:
- Reg. No.:
- 2000/14/EC_2005/88/EC
- Annex V
- Annex VI
- Noise: measured L_{WA} = dB (A); guaranteed L_{WA} = dB (A)
- P = kW; L/Q = cm
- Notified Body:
- 2012/46/EU_(EU)2016/1628
- Emission No.:

Standard references: EN 62841-1; EN 62841-2-11; EN 55014-1; EN 55014-2

ISC GmbH · Eschenstraße 6 · D-94405 Landau/Isar

Landau/Isar, den 18.11.2019

Andreas Weichselgartner/General-Manager

Tury Gao/Product-Management

First CE: 16
Art.-No.: 34.082.20 I.-No.: 11016
Subject to change without notice

Archive-File/Record: NAPR013656
Documents registrar: Josef Landauer
Wiesenweg 22, D-94405 Landau/Isar

* GB Cordless tree pruning saw · F Scie élagueuse sans fil · I Sega da giardino a batteria · DK/N Akku-grensav · S Batteridrivnen grensåg · CZ Akumulátorová prořezávací pila · SK Akumulátorová pila na vetvy · NL Accu-takkenzaag · E Sierra para ramas de batería · FIN Akkukäyttöinen oksasaha · SLO Akumulatorska žaga za veje · H Akkus-ágfűrész · RO Ferăstrău cu acumulator pentru crengi · GR Πριόνι κλαδών, με μπαταρία · P Podadora eléctrica sem fil os · HR/BIH Akumulatorska pila za rezanje grana · RS Akumulatorska testera za rezanje grana · PL Akumulatorowa pila do gałęzi · TR Akülü dal kesme testeresi · RUS Аккумуляторная пила для обрезки ветвей · EE Akuga oksassaag · LV Atzarotājs ar akumulatoru · LT Akumuliatorinis šakų genėtuvas · BG Аккумуляторен градински трион · UKR Акумуляторна пила для гілля · MK Пила за кроење грани на батерији · NO Batteridrevet grensåg · IS Hleðslu-Greinasög