



# GBH Professional

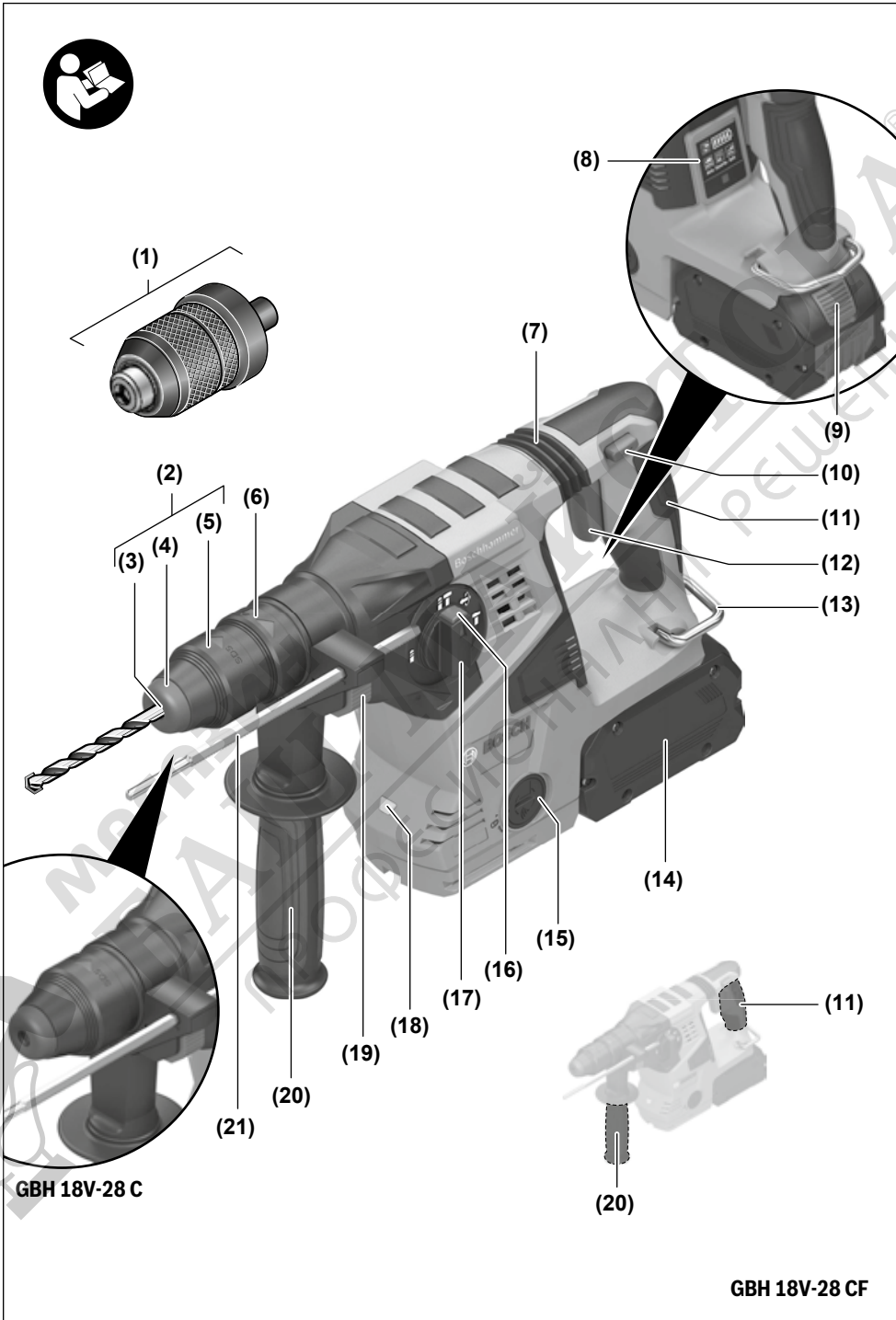
HEAVY  
DUTY

18V-28 C | 18V-28 CF



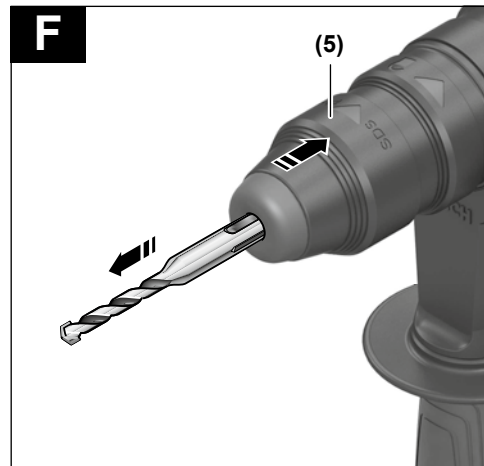
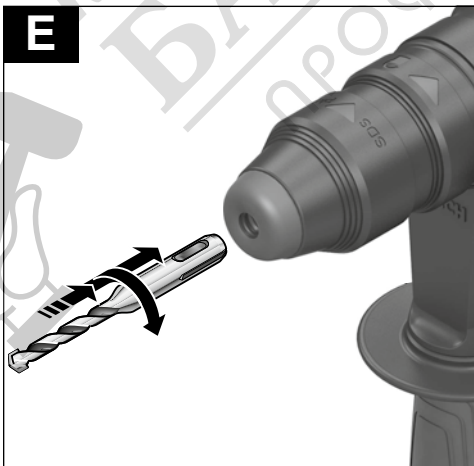
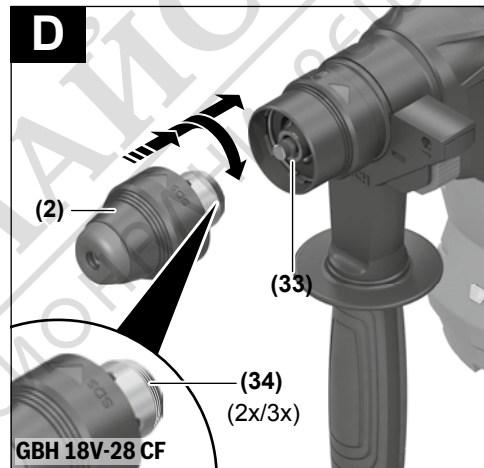
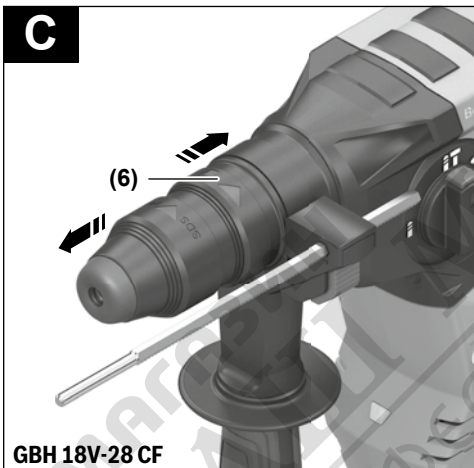
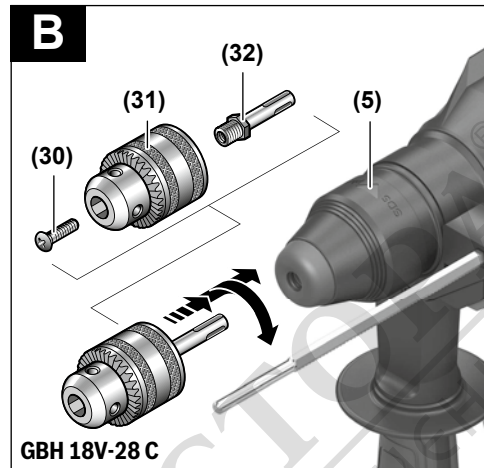
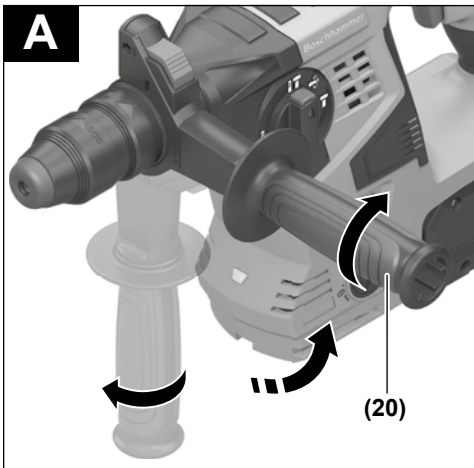
- |  |  |                                 |
|--|--|---------------------------------|
| <b>de</b> Originalbetriebsanleitung          | <b>ru</b> Оригинальное руководство по эксплуатации | <b>lt</b> Originali instrukcija |
| <b>en</b> Original instructions              |  | <b>ko</b> 사용 설명서 원본             |
| <b>fr</b> Notice originale                   | <b>uk</b> Оригінальна інструкція з експлуатації    | <b>ar</b> دليل التشغيل الأصلي   |
| <b>es</b> Manual original                    |  | <b>fa</b> دفترچه راهنمای اصلی   |
| <b>pt</b> Manual original                    | <b>kk</b> Пайдалану нұсқаулығының түпнұсқасы       |                                 |
| <b>it</b> Istruzioni originali               | <b>ro</b> Instrucțiuni originale                   |                                 |
| <b>nl</b> Oorspronkelijke gebruiksaanwijzing | <b>bg</b> Оригинална инструкция                    |                                 |
| <b>da</b> Original brugsanvisning            | <b>mk</b> Оригинално упатство за работа            |                                 |
| <b>sv</b> Bruksanvisning i original          | <b>sr</b> Originalno uputstvo za rad               |                                 |
| <b>no</b> Original driftsinstruks            | <b>sl</b> Izvirna navodila                         |                                 |
| <b>fi</b> Alkuperäiset ohjeet                | <b>hr</b> Originalne upute za rad                  |                                 |
| <b>el</b> Πρωτότυπο οδηγιών χρήσης           | <b>et</b> Algupärane kasutusjuhend                 |                                 |
| <b>tr</b> Orijinal işletme talimatı          | <b>lv</b> Instrukcijas oriģinālvalodā              |                                 |
| <b>pl</b> Instrukcja oryginalna              |  |                                 |
| <b>cs</b> Původní návod k používání          |  |                                 |
| <b>sk</b> Pôvodný návod na použitie          |  |                                 |
| <b>hu</b> Eredeti használati utasítás        |  |                                 |

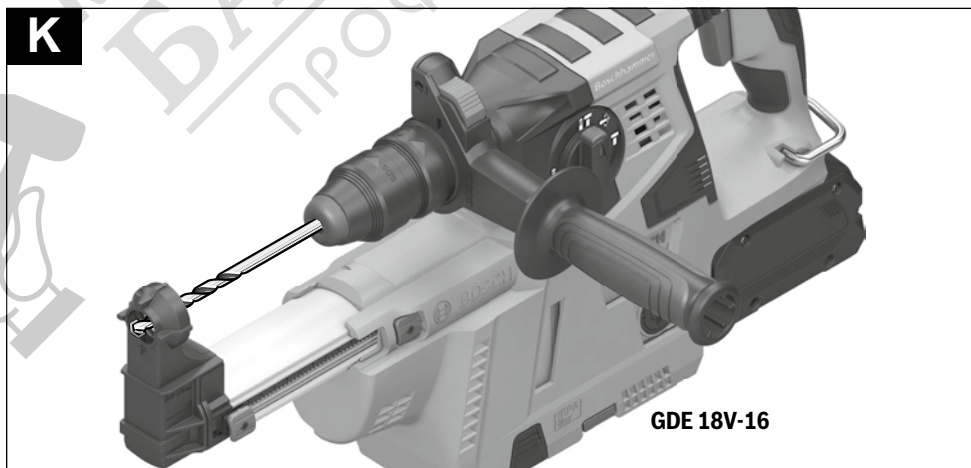
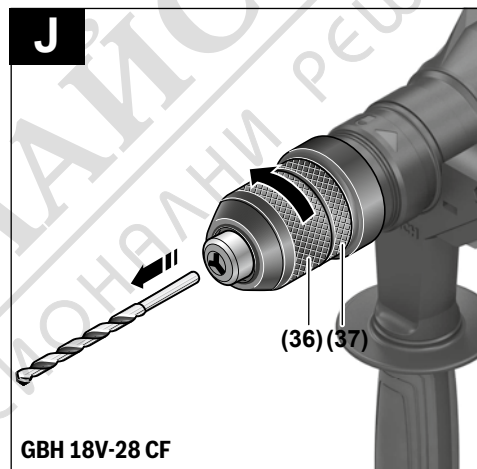
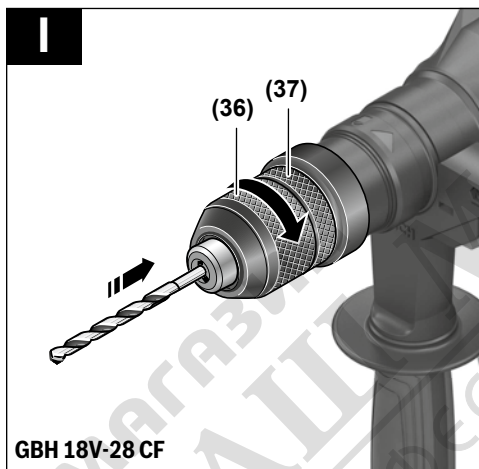
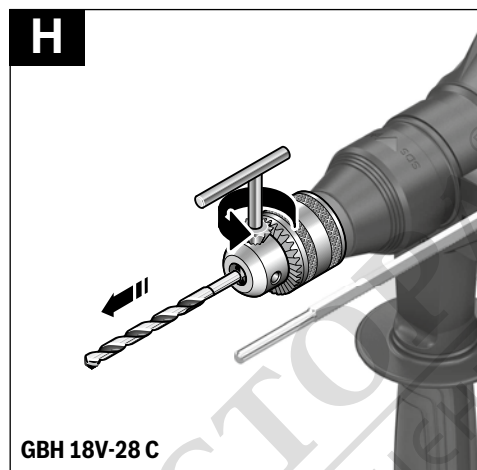
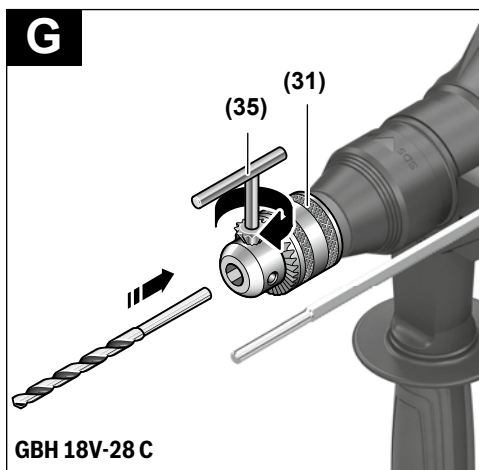


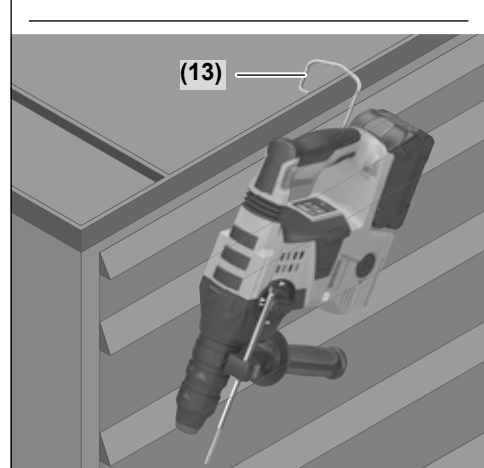
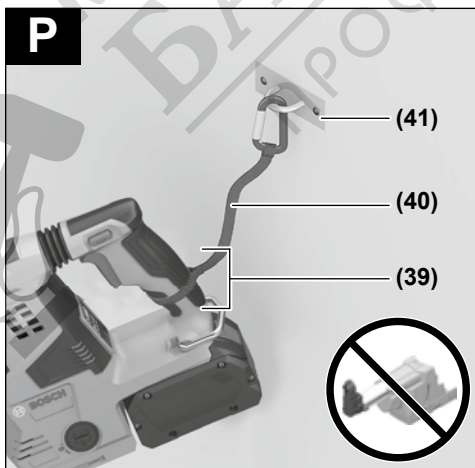
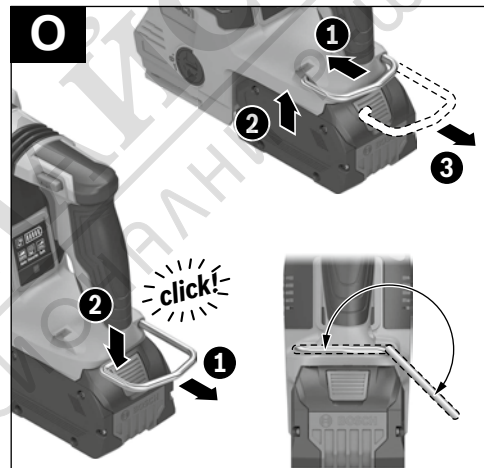
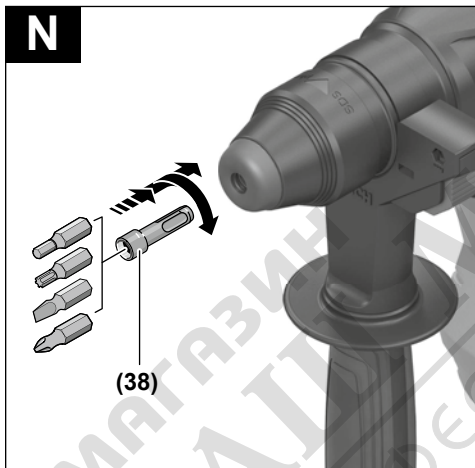
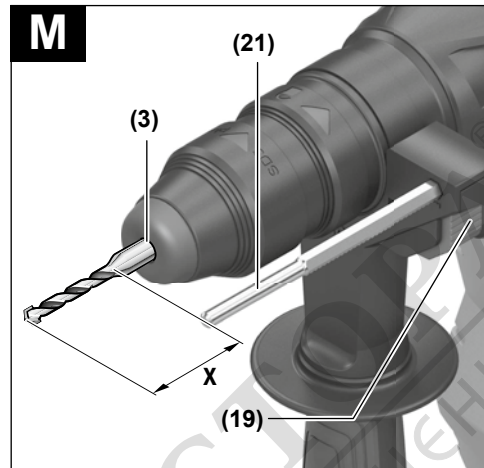
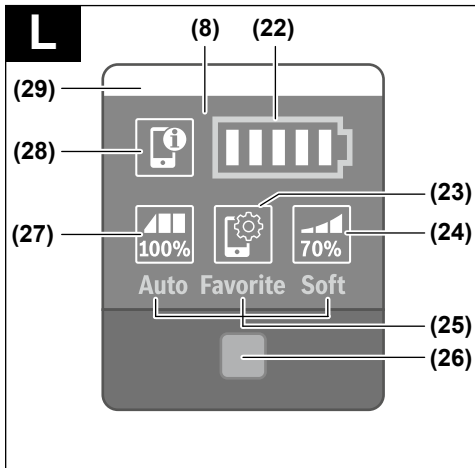


**GBH 18V-28 C**

**GBH 18V-28 CF**







**Eliminare**

Сculele electrice, acumulatorii, accesoriile și ambalajele trebuie direcționate către o stație de revalorificare ecologică.



Nu aruncați sculele electrice și acumulatorii/bateriile în gunoiul menajer!

**Numai pentru țările UE:**

Conform Directivei Europene 2012/19/UE privind deșeurile de echipamente electrice și electronice și transpunerea acesteia în legislația națională, sculele electrice scoase din uz și, conform Directivei Europene 2006/66/CE, acumulatorii/bateriile defecți/defecte sau uzati/uzate trebuie colectați/colectate separat și predați/predate la un centru de reciclare ecologică.

În cazul eliminării necorespunzătoare, aparatele electrice și electronice pot avea un efect nociv asupra mediului și sănătății din cauza posibilei prezențe a substanțelor periculoase.

**Акумулятори/батерии:****Li-Ion:**

Vă rugăm să respectați indicațiile de la параграфът Transport (vezi „Transport“, Pagina 257).

**Български****Указания за сигурност****Общи указания за безопасност за електроинструменти****⚠ ПРЕДУПРЕЖДЕНИЕ** Прочетете всички предупреждения, указания, запознайте се с фигурите и техническите характеристики, приложени към електроинструмента.

Пропуски при спазването на указанията по-долу могат да предизвикат токов удар и/или тежки травми.

**Съхранявайте тези указания на сигурно място.**

Използваният по-долу термин "електроинструмент" се отнася до захранвани от електрическата мрежа електроинструменти (със захранващ кабел) и до захранвани от акумулаторна батерия електроинструменти (без захранващ кабел).

**Безопасност на работното място**

- ▶ **Пазете работното си място чисто и добре осветено.** Разхвърляните или тъмни работни места са предпоставка за инциденти.
- ▶ **Не работете с електроинструмента в среда с повишена опасност от възникване на експлозия, в близост до леснозапалими течности, газове или прахо-**

**образни материали.** По време на работа в електроинструментите се отделят искри, които могат да възпламенят прахообразни материали или пари.

- ▶ **Дръжте деца и странични лица на безопасно разстояние, докато работите с електроинструмента.** Ако вниманието Ви бъде отклонено, може да загубите контрола над електроинструмента.

**Безопасност при работа с електрически ток**

- ▶ **Щепселът на електроинструмента трябва да е подходящ за ползвания контакт. В никакъв случай не се допуска изменение на конструкцията на щепсела. Когато работите със занулени електроуреди, не използвайте адаптери за щепсела.** Ползването на оригинални щепсели и контакти намалява риска от възникване на токов удар.
- ▶ **Избягвайте допира на тялото Ви до заземени тела, напр. тръби, отоплителни уреди, печки и хладилници.** Когато тялото Ви е заземено, рискът от възникване на токов удар е по-голям.
- ▶ **Предпазвайте електроинструмента си от дъжд и влага.** Проникването на вода в електроинструмента повишава опасността от токов удар.
- ▶ **Не използвайте захранващия кабел за цели, за които той не е предвиден. Никога не използвайте захранващия кабел за пренасяне, теглене или откачване на електроинструмента. Предпазвайте кабела от нагряване, омасляване, допир до остри ръбове или до подвижни звена на машини.** Повредени или усукани кабели увеличават риска от възникване на токов удар.
- ▶ **Когато работите с електроинструмент навън, използвайте само удължителни кабели, подходящи за работа на открито.** Използването на удължител, предназначен за работа на открито, намалява риска от възникване на токов удар.
- ▶ **Ако се налага използването на електроинструмента във влажна среда, използвайте предпазен прекъсвач за утечни токове.** Използването на предпазен прекъсвач за утечни токове намалява опасността от възникване на токов удар.

**Безопасен начин на работа**

- ▶ **Бъдете концентрирани, следете внимателно действията си и постъпвайте предпазливо и разумно. Не използвайте електроинструмента, когато сте уморени или под влиянието на наркотични вещества, алкохол или упойващи лекарства.** Един миг разсеяност при работа с електроинструмент може да има за последствие изключително тежки наранявания.
- ▶ **Работете с предпазващо работно облекло. винаги носете предпазни очила.** Носенето на подходящи за ползвания електроинструмент и извършваната дейност лични предпазни средства, като дихателна маска, здрави плътнотатворени обувки със стабилен грайфер, защитна каска или шумозаглушители (антифони), намалява риска от възникване на трудова злополука.

- ▶ **Избягвайте опасността от включване на електроинструмента по невнимание. Преди да включите щепсела в контакта или да поставите батерията, както и при пренасяне на електроинструмента, се уверявайте, че пусковият прекъсвач е позиция "изключено".** Носенето на електроинструменти с пръст върху пусковия прекъсвач или подаването на захранващо напрежение, докато пусковият прекъсвач е включен, увеличава опасността от трудови злополуки.
- ▶ **Преди да включите електроинструмента, се уверявайте, че сте отстранили от него всички помощни инструменти и гаечни ключове.** Помощен инструмент, забравен на въртящо се звено, може да причини травми.
- ▶ **Избягвайте неестествените положения на тялото. Работете в стабилно положение на тялото и във всеки момент поддържайте равновесие.** Така ще можете да контролирате електроинструмента по-добре и по-безопасно, ако възникне неочаквана ситуация.
- ▶ **Работете с подходящо облекло. Не работете с широки дрехи или украшения. Дръжте косата и дрехите си на безопасно разстояние от движещи се звена.** Широките дрехи, украшенията, дългите коси могат да бъдат захванати и увлечени от въртящи се звена.
- ▶ **Ако е възможно използването на външна аспирационна система, се уверявайте, че тя е включена и функционира изправно.** Използването на аспирационна система намалява рисковете, дължащи се на отделящи се при работа прахове.
- ▶ **Доброто познаване на електроинструмента вследствие на честа работа с него не е повод за намаляване на вниманието и пренебрегване на мерките за безопасност.** Едно невнимателно действие може да предизвика тежки наранявания само за части от секундата.

#### Грижливо отношение към електроинструментите

- ▶ **Не претоварвайте електроинструмента. Използвайте електроинструментите само съобразно тяхното предназначение.** Ще работите по-добре и по-безопасно, когато използвате подходящия електроинструмент в зададения от производителя диапазон на натоварване.
- ▶ **Не използвайте електроинструмент, чиито пусков прекъсвач е повреден.** Електроинструмент, който не може да бъде изключен и включен по предвидения от производителя начин, е опасен и трябва да бъде ремонтиран.
- ▶ **Преди да извършвате каквито и да е дейности по електроинструмента, напр. настройване, смяна на работен инструмент, както и когато го прибирате, изключвайте щепсела от контакта, респ. изваждайте батерията, ако е възможно.** Тази мярка премахва опасността от задействане на електроинструмента по невнимание.
- ▶ **Съхранявайте електроинструментите на места, където не могат да бъдат достигнати от деца. Не до-**

пускайте те да бъдат използвани от лица, които не са запознати с начина на работа с тях и не са прочели тези инструкции. Когато са в ръцете на неопитни потребители, електроинструментите могат да бъдат изключително опасни.

- ▶ **Поддържайте добре електроинструментите си и аксесоарите им. Проверявайте дали подвижните звена функционират безукорно, дали не заклинват, дали има счупени или повредени детайли, които нарушават или изменят функциите на електроинструмента. Преди да използвате електроинструмента, се погрижете повредените детайли да бъдат ремонтирани.** Много от трудовите злополуки се дължат на недобре поддържани електроинструменти и уреди.
- ▶ **Поддържайте режещите инструменти винаги добре заточени и чисти.** Добре поддържаните режещи инструменти с остри ръбове оказват по-малко съпротивление и се водят по-леко.
- ▶ **Използвайте електроинструментите, допълнителните приспособления, работните инструменти и т. н., съобразно инструкциите на производителя. При това се съобразявайте и с конкретните работни условия и операции, които трябва да изпълните.** Използването на електроинструменти за различни от предвидените от производителя приложения повишава опасността от възникване на трудови злополуки.
- ▶ **Поддържайте дръжките и ръкохватките сухи, чисти и неомаслени.** Хлъзгавите дръжки и ръкохватки не позволяват безопасната работа и доброто контролиране на електроинструмента при възникване на неочаквана ситуация.

#### Грижливо отношение към акумулаторни електроинструменти

- ▶ **За зареждането на акумулаторните батерии използвайте само зарядните устройства, препоръчвани от производителя.** Когато използвате зарядни устройства за зареждане на неподходящи акумулаторни батерии, съществува опасност от възникване на пожар.
- ▶ **За захранване на електроинструментите използвайте само предвидените за съответния модел акумулаторни батерии.** Използването на различни акумулаторни батерии може да предизвика трудова злополука и/или пожар.
- ▶ **Предпазвайте неизползваните акумулаторни батерии от контакт с големи или малки метални предмети, напр. кламери, монети, ключове, пирони, винтове и др.п., тъй като те могат да предизвикат късо съединение.** Последствията от късото съединение могат да бъдат изгаряния или пожар.
- ▶ **При неправилно използване от акумулаторна батерия от нея може да изтече електролит. Избягвайте контакта с него. Ако въпреки това на кожата Ви попадне електролит, изплакнете мястото обилно с вода. Ако електролит попадне в очите Ви, след незабавно обилно изплакване потърсете помощ от ле-**



кар. Електролитът може да предизвика изгаряния на кожата.

- ▶ **Не използвайте акумулаторна батерия или електроинструмент, които са повредени или с изменена конструкция.** Повредени или изменени акумулаторни батерии могат да се възпламенят, експлодират или да предизвикат наранявания.
- ▶ **Не излагайте акумулаторната батерия на високи температури или огън.** Излагането на огън или температури над 130 °C могат да предизвикат експлозии.
- ▶ **Спазвайте всички указания за зареждане на акумулаторната батерия; не я зареждайте, ако температурата ѝ е извън диапазона, посочен в инструкциите.** Неправилното зареждане или зареждането при температури извън допустимия диапазон могат да увредят батерията и увеличават опасността от пожар.

#### Поддържане

- ▶ **Допускайте ремонтът на електроинструментите Ви да се извършва само от квалифицирани специалисти и само с използването на оригинални резервни части.** По този начин се гарантира съхраняване на безопасността на електроинструмента.
- ▶ **Никога не ремонтирайте повредени акумулаторни батерии.** Ремонтът на акумулаторни батерии трябва да се извършва само от производителя или от оторизиран сервис.

#### Указания за безопасност за чукове

##### Инструкции за безопасност за всякакви дейности

- ▶ **Носете протектори за уши.** Излагането на шум може да причини загуба на слуха.
- ▶ **Използвайте спомагателна дръжка(и), ако са доставени с инструмента.** Загубата на контрол може да причини персонално нараняване.
- ▶ **Когато изпълнявате операция, при която съществува опасност режещият аксесоар или фиксаторът може да засегне скрити под повърхността проводници под напрежение, допирайте електроинструмента само до електризираните повърхности на ръкохватките.** При контакт на режещия инструмент или фиксатора с проводник под напрежение е възможно напрежението да се предаде по металните детайли на електроинструмента и това да предизвика токов удар.

##### Инструкции за безопасност при използване на дълги бургии с ротационни чукове

- ▶ **Винаги стартирайте пробиване при ниски скорости и с върха на бургията в контакт с детайла.** При високи скорости бургията може да се огъне, ако ѝ се позволи да се върти свободно без контакт с детайла, а това може да доведе до персонално нараняване.
- ▶ **Прилагайте натиск само по права линия към бургията и не натискайте твърде много.** Бургиите могат да се огънат, причинявайки счулване или загуба на контрол, което води до персонално нараняване.

#### Допълнителни указания за безопасност

- ▶ **Използвайте подходящи прибори, за да откриете евентуално скрити под повърхността тръбопроводни, или се обърнете към съответното местно снабдително дружество.** Влизането в съприкосновение с проводници под напрежение може да предизвика пожар и токов удар. Увреждането на газопровод може да доведе до експлозия. Увреждането на водопровод предизвиква значителни материални щети.
- ▶ **Преди да оставите електроинструмента, изчакайте въртенето да спре напълно.** В противен случай използваният работен инструмент може да допре друг предмет и да предизвика неконтролирано преместване на електроинструмента.
- ▶ **Осигурявайте обработвания детайл.** Детайл, захванат с подходящи приспособления или скоби, е застопорен по здраво и сигурно, отколкото, ако го държите с ръка.
- ▶ **При повреждане и неправилна експлоатация от акумулаторната батерия могат да се отделят пари.** Акумулаторната батерия може да се запали или да експлодира. Погрижете се за добро проветряване и при оплаквания се обърнете към лекар. Парите могат да раздразнят дихателните пътища.
- ▶ **Не отваряйте акумулаторната батерия.** Съществува опасност от възникване на късо съединение.
- ▶ **Акумулаторната батерия може да бъде повредена от остри предмети, напр. пирони или отвертки, или от силни удари.** Може да бъде предизвикано вътрешно късо съединение и акумулаторната батерия може да се запали, да запуши, да експлодира или да се прегрее.
- ▶ **Използвайте акумулаторната батерия само в продукти на производителя.** Само така тя е предпазена от опасно за нея претоварване.



Предпазвайте акумулаторната батерия от високи температури, напр. вследствие на продължително излагане на директна слънчева светлина, огън, мръсотия, вода и овлажняване. Има опасност от експлозия и късо съединение.

- ▶ **Не докосвайте веднага след работа работни инструменти или съседни части на корпуса.** Те могат да се нагорещат при работа и да причинят изгаряния.
- ▶ **Работният инструмент може да блокира при пробиване. Следете за сигурна позиция и дръжте здраво електроинструмента с двете ръце.** В противен случай може да загубите контрол над електроинструмента.
- ▶ **Бъдете предпазливи при дейности по разтрошаване с длетото.** Падащите отчупени парчета от материала могат да наранят хората наоколо или Вас самите.
- ▶ **Дръжте здраво електроинструмента при работа с двете ръце и следете за сигурната позиция.** С две ръце електроинструментът се води по-сигурно.



► **Внимание!** При ползването на електроинструмент с *Bluetooth*<sup>®</sup> може да възникне смущение по други уреди и съоръжения, самолети и медицински уреди (напр. пейсмейкъри, слухови апарати). Също така не може да се изключи евентуално вредно влияние върху хора и животни. Не използвайте електроинструмента с *Bluetooth*<sup>®</sup> в близост до медицински уреди, бензиностанции, химични съоръжения, зони с опасност от експлозия и в близост до взривоопасни материали. Не използвайте електроинструмента с *Bluetooth*<sup>®</sup> в самолети. Избягвайте продължителната работа в непосредствена близост до тялото.

Наименованието *Bluetooth*<sup>®</sup> както и графичните елементи (лога) са регистрирани търговски марки на фирма *Bluetooth SIG, Inc.* Ползването на това наименование и на графичните елементи от фирма *Robert Bosch Power Tools GmbH* става по лиценз.

## Описание на продукта и дейността



Прочетете внимателно всички указания и инструкции за безопасност. Пропуски при спазването на инструкциите за безопасност и указанията за работа могат да имат за следствие токов удар, пожар и/или тежки травми.

Моля, имайте предвид изображенията в предната част на ръководството за работа.

### Предназначение на електроинструмента

Електроинструментът е предназначен за ударно пробиване в бетон, зидария и каменни материали, както и за леко къртене. Той също така е подходящ за безударно пробиване в дървесни материали, метали, керамични материали и пластмаси. Електроинструменти с електронно регулиране и дясна и лява посока на въртене са подходящи също и за завиване/развиване.

При включен модул *Bluetooth*<sup>®</sup> Low Energy **GCY 42** данни и настройки могат да се пренасят между електроинструмента и мобилното устройство с помощта на безжичната технология *Bluetooth*<sup>®</sup>.

### Изобразени елементи

Номерирането на изобразените компоненти се отнася до изображението на електроинструмента на графичната страница.

- (1) Бързозагатаелен сменяем патронник (GBH 18V-28 CF)
- (2) Сменяем патронник SDS plus (GBH 18V-28 CF)
- (3) Гнездо за работен инструмент SDS plus
- (4) Прахосъбирателна муфа
- (5) Застопоряваща втулка
- (6) Застопоряване на сменяемия патронник (GBH 18V-28 CF)
- (7) Система за поглъщане на вибрациите

- (8) Потребителски интерфейс
- (9) Бутон за отключване на акумулаторната батерия<sup>a)</sup>
- (10) Превключвател за посоката на въртене
- (11) Ръкохватка (изолирана повърхност за захващане)
- (12) Пусков прекъсвач
- (13) Кука за окачване
- (14) Акумулаторна батерия<sup>a)</sup>
- (15) Капак Bluetooth
- (16) Бутон за освобождаване на превключвателя удари/спиране на въртенето
- (17) Превключвател удари/спиране на въртенето
- (18) Работна лампа
- (19) Бутон за регулиране на дълбочинния ограничител
- (20) Спомагателна ръкохватка (изолирана повърхност за захващане)
- (21) Дълбочинен ограничител
- (22) Индикатор за състоянието на акумулаторната батерия (потребителски интерфейс)
- (23) Символ конфигурация обороти през смартфон приложение (потребителски интерфейс)
- (24) Символ редуцирана мощност (потребителски интерфейс)
- (25) Индикатор за работни режими (потребителски интерфейс)
- (26) Бутон за избор на работен режим (потребителски интерфейс)
- (27) Символ максимална мощност (потребителски интерфейс)
- (28) Символ смартфон (потребителски интерфейс)
- (29) Индикатор за състоянието на електроинструмента (потребителски интерфейс)
- (30) Обезопасителен винт за патронник със зъбен венец (GBH 18V-28 C)<sup>a)</sup>
- (31) Патронник със зъбен венец (GBH 18V-28 C)<sup>a)</sup>
- (32) Опашка SDS plus за патронник (GBH 18V-28 C)<sup>a)</sup>
- (33) Гнездо за патронник (GBH 18V-28 CF)
- (34) Маркиращи надрези
- (35) Ключ за патронник (GBH 18V-28 C)
- (36) Предна втулка на бързозагатаелния сменяем патронник (GBH 18V-28 CF)
- (37) Задържащ пръстен на бързозагатаелния сменяем патронник (GBH 18V-28 CF)
- (38) Универсално гнездо с опашка SDS plus<sup>a)</sup>
- (39) Област на закрепване средство за обезопасяване срещу падане върху електроинструмента
- (40) Средство за обезопасяване срещу падане<sup>b)</sup>

(41) Фиксирана анкерна точка средство за обезопасяване срещу падане<sup>b)</sup>

а) Изобразените на фигурите и описаните допълнителни приспособления не са включени в стандартната комплектровка на уреда. Изчерпателен списък на допълнителните приспособления можете да намерите съответно в каталога ни за допълнителни приспособления.

б) Изобразените на фигурите или описаните допълнителни принадлежности не са включени в комплектовката и не са част от производствената гама на Bosch за допълнителни принадлежности.

## Технически данни

Акумулаторен перфоратор		GBH 18V-28 C	GBH 18V-28 CF
Каталожен номер		3 611 J20 0..	3 611 J21 0..
Управление на скоростта на въртене		●	●
Спиране на въртенето		●	●
Въртене надясно/наляво		●	●
Сменяем патронник		–	●
Номинално напрежение	V=	18	18
Честота на ударите <sup>A)</sup>	min <sup>-1</sup>	0–4220	0–4220
Енергия на единичен удар съгласно EPTA-Procedure 05:2016	J	3,3	3,3
Обороти на празен ход <sup>A)</sup>			
– Въртене надясно	min <sup>-1</sup>	0–950	0–950
– Въртене наляво	min <sup>-1</sup>	0–950	0–950
Гнездо за работен инструмент		SDS plus	SDS plus
Диаметър на шийката на вала	mm	50	50
Макс. диаметър на пробивания отвор:			
– Бетон	mm	28	28
– Зидария (с куха боркорона)	mm	82	82
– Стомана	mm	13	13
– Дърво	mm	30	30
Тегло без акумулатор	kg	3,3	3,4
Тегло съгласно EPTA-Procedure 01:2014	kg	3,7–4,7	3,8–4,8
Дължина	mm	349	378
Височина	mm	225	225
Широчина	mm	92	92
Препоръчителна температура на околната среда при зареждане	°C	0 ... +35	0 ... +35
Разрешена температура на околната среда при работа <sup>B)</sup> и при складиране	°C	-15 ... +50	-15 ... +50
Съвместими акумулаторни батерии		GBA 18V... ProCORE18V...	GBA 18V... ProCORE18V...
Препоръчителни акумулаторни батерии		GBA 18V... ≥ 5,0 Ah ProCORE18V... ≥ 4,0 Ah	GBA 18V... ≥ 5,0 Ah ProCORE18V... ≥ 4,0 Ah
Препоръчителни зарядни устройства		GAL 18... GAX 18... GAL 36...	GAL 18... GAX 18... GAL 36...

A) Измерено при 20–25 °C с акумулаторна батерия **ProCORE18V 4.0Ah**.

B) Ограничена мощност при температури <0 °C.

Стойностите могат да варират според продукта и да зависят от условията на употреба и на околната среда. Допълнителна информация на [www.bosch-professional.com/wac](http://www.bosch-professional.com/wac).

## Информация за излъчван шум и вибрации

		GBH 18V-28 C	GBH 18V-28 CF
Стойностите на емисии на шум са установени съгласно <b>EN IEC 62841-2-6</b> .			
Равнището А на генерирания от електроинструмента шум обикновено е:			
Равнище на звуковото налягане	dB(A)	<b>93</b>	<b>92</b>
Мощност на звука	dB(A)	<b>104</b>	<b>103</b>
Неопределеност К	dB	<b>3</b>	<b>3</b>

### Работете с шумозаглушители!

Пълната стойност на вибрациите  $a_h$  (векторната сума по трите направления) и неопределеността К са определени съгласно **EN IEC 62841-2-6**:

Ударно пробиване в бетон:

$a_h$	$m/s^2$	<b>16,4</b>	<b>14,0</b>
К	$m/s^2$	<b>1,5</b>	<b>1,5</b>
Къртене:			
$a_h$	$m/s^2$	<b>10,1</b>	<b>9,0</b>
К	$m/s^2$	<b>1,5</b>	<b>1,5</b>

Посочените в това ръководство за експлоатация ниво на вибрациите и стойност на емисия на шум са измерени съгласно процедура, определена и може да служи за сравняване с други електроинструменти. Те са подходящи също така за предварителна оценка на емисиите на вибрации и шум.

Посочените ниво на вибрациите и стойност на емисии на шум са представителни за основните приложения на електроинструмента. Ако обаче електроинструментът бъде използван за други дейности, с различни работни инструменти или без необходимото техническо обслужване, нивото на вибрациите и стойността на емисии на шум може да се различават. Това би могло значително да увеличи вибрациите и шума през периода на ползване на електроинструмента.

За по-точното оценяване на вибрациите и шума трябва да се отчитат и периодите, в които електроинструментът е изключен или работи на празен ход. Това би могло значително да намали емисиите на вибрации и шум през периода на ползване на електроинструмента.

Предписвайте допълнителни мерки за предпазване на работещия с електроинструмента от въздействието на вибрациите, например: техническо обслужване на електроинструмента и работните инструменти, поддържане на ръцете топли, целесъобразна организация на работните стъпки.

## Акумулаторна батерия

**Bosch** продава акумулаторни инструменти и без акумулаторна батерия. Дали в обема на доставката на Вашия електрически инструмент се съдържа акумулаторна батерия, можете да научите от опаковката.

## Зареждане на акумулаторната батерия

► **Използвайте само посочените в раздела Технически данни зарядни устройства.** Само тези зарядни устройства са подходящи за използваната във Вашия електроинструмент литиево-йонна акумулаторна батерия.

**Указание:** Литиево-йонните акумулаторни батерии се доставят частично заредени поради международните предписания за транспорт. За да се гарантира пълната мощност на акумулаторната батерия, заредете я напълно преди първата употреба.

## Поставяне на акумулаторната батерия

Вкарайте заредената акумулаторна батерия в гнездото за акумулаторна батерия докато усетите прещракване.

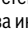
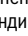
## Изваждане на акумулаторната батерия

За изваждане на акумулаторната батерия натиснете бутон за освобождаване и издърпайте акумулаторната батерия. **При това не прилагайте сила.**

Акумулаторната батерия разполага с 2 степени на застопоряване, с което се предотвратява изпадането ѝ при натискане по невнимание на деблокиращия бутон. Когато акумулаторната батерия е поставена в електроинструмента, се придържа в нужната позиция от пружина.

## Индикатор за акумулаторната батерия

Зелените светодиоди на индикатора за акумулаторната батерия показват степента на зареденост на акумулаторната батерия. Поради съображения за сигурност проверката на степента на зареденост е възможна само когато електроинструментът е в покой.

За да видите степента на зареденост на батерията, натиснете бутон за индикация  или . Това е възможно също и при извадена акумулаторна батерия.

Ако след натискане на бутона за индикация не свети нито един светодиод, акумулаторната батерия е повредена и трябва да бъде заменена.

Състоянието на зареждане на акумулаторната батерия се показва и на потребителския интерфейс Индикатори за състоянието.

#### Акумулаторна батерия модел GBA 18V...



Светодиод	Капацитет
Непрекъснато светене 3 × зелено	60–100 %
Непрекъснато светене 2 × зелено	30–60 %
Непрекъснато светене 1 × зелено	5–30 %
Мигаща светлина 1 × зелено	0–5 %

#### Акумулаторна батерия модел ProCORE18V...



Светодиод	Капацитет
Непрекъснато светене 5 × зелено	80–100 %
Непрекъснато светене 4 × зелено	60–80 %
Непрекъснато светене 3 × зелено	40–60 %
Непрекъснато светене 2 × зелено	20–40 %
Непрекъснато светене 1 × зелено	5–20 %
Мигаща светлина 1 × зелено	0–5 %

#### Указания за оптимална работа с акумулаторната батерия

Предпазвайте акумулаторната батерия от влага и вода.

Съхранявайте акумулаторната батерия само в температурния диапазон от –20 °C до 50 °C. Напр. не оставяйте акумулаторната батерия през лятото в автомобил на слънце.

Периодично почиствайте вентилационните отвори на акумулаторната батерия с мека чиста и суха четка.

Съществено съкратено време за работа след зареждане показва, че акумулаторната батерия е изхабена и трябва да бъде заменена.

Спазвайте указанията за бракуване.

#### Монтиране

- ▶ **Преди да извършвате каквито и да е дейности по електроинструмента (напр. техническо обслужване, смяна на работния инструмент и т. н.), когато го транспортирате или съхранявате, демонтирайте акумулаторната батерия.** Съществува опасност от нараняване при задействане на пусковия прекъсвач по невнимание.

#### Използвайте Bluetooth® Low Energy модул GCY 42 (не е включен в окомплектовката)

За информация относно модула Bluetooth® Low Energy GCY 42 прочетете приложеното с него ръководство за експлоатация.

#### Допълнителна ръкохватка

- ▶ **Използвайте Вашия електроинструмент само с монтирана спомагателна ръкохватка (20).**
- ▶ **Внимавайте допълнителната ръкохватка винаги да е добре затегната.** В противен случай може да загубите контрол над електроинструмента при работа.

#### Завъртане на спомагателна ръкохватка (вж. фиг. А)

Можете да завъртите спомагателната ръкохватка (20) до произволна позиция, за да работите в сигурна и удобна позиция.

- Завъртете долната част на захвата на спомагателната ръкохватка (20) обратно на часовниковата стрелка и завъртете спомагателната ръкохватка (20) в желаната позиция. След това отново затегнете долната ръкохватка на спомагателната ръкохватка (20) по посока на часовника.

Внимавайте захващащата лента на спомагателната ръкохватка да попадне в предвидения за целта канал в корпуса.

#### Избор на патронника и работните инструменти

При ударно пробиване и къртене се нуждаете от инструменти с опашка SDS-plus, които се поставят в патронника SDS-plus.

За безударно пробиване в дървесни материали, метали, керамични материали и пластмаси, както и при завиване/развиване се използват инструменти, чиято опашка не е SDS-plus (напр. свредла с цилиндрична опашка). За тези инструменти се нуждаете от патронник за бързо захващане, респ. патронник със зъбен венец.

#### Смяна на патронника

##### Монтиране/демантиране на патронника със зъбен венец

###### GBN 18V-28 C

За да можете да работите с инструменти без опашка SDS plus (напр. свредла с цилиндрична опашка), трябва да монтирате подходящ патронник (патронник със зъбен венец, респ. патронник за бързо захващане, не са включени в окомплектовката).

##### Монтиране на патронник със зъбен венец (вж. фиг. В)

- Навийте опашката SDS-plus (32) в патронник със зъбен венец (31). Застопорете патронника със зъбен венец (31) с винта (30). **Внимавайте, осигурителният винт е с лява резба.**

##### Поставяне на патронник със зъбен венец (вж. фиг. В)

- Почистете края на опашката и го смажете леко.

- Вкарайте патронника със зъбен венец с поставена опашка със завъртане в гнездото, докато се захване автоматично.
- Уверете се, че патронникът със зъбен венец е захванат здраво, като го издърпате.

#### Демонтиране на патронник със зъбен венец

- Преместете застопоряващата втулка (5) назад и извадете патронника със зъбен венец (31).

#### Демонтиране/монтиране на сменяемия патронник

##### GBH 18V-28 CF

#### Демонтиране на сменяемия патронник (вж. фиг. С)

- Издърпайте застопоряващия пръстен (6) на сменяемия патронник назад, задръжте го в тази позиция и издърпайте патронника SDS-plus (2), респ. патронника за бърза замяна (1) напред.
- След демонтиране пазете сменяемия патронник от замърсяване.

#### Поставяне на сменяемия патронник (вж. фиг. D)

- ▶ Използвайте само специфично за модела оригинално оборудване и следете за броя на маркировките (34). Допустими са само сменяеми патронници с две или три маркировки. Ако се използва неподходящ за този електроинструмент сменяем патронник, инструментът може да падне по време на работа.
- Преди да поставите сменяемия патронник, го почистете и смажете леко опашката му.
- Захванете патронника SDS-plus (2), респ. патронника за бърза замяна (1) с цялата ръка. Вкарайте сменяемия патронник със завъртане в гнездото (33), докато усетите отчетливо прещракване.
- Сменяемият патронник се застопорява автоматично. Уверете се, че патронникът е захванат здраво, като го издърпате.

#### Смяна на работния инструмент

Противопреховата капачка (4) ограничава силно проникването на отделящия се при къртене прах в патронника. При поставяне на инструмента внимавайте да не повредите противопреховата капачка (4).

- ▶ Повредена противопрехова капачка трябва да се замени веднага. Препоръчва се това да бъде извършено в оторизиран сервиз за електроинструменти.

#### Смяна на инструмента (SDS-plus)

##### Поставяне на работен инструмент с опашка SDS plus (вж. фиг. E)

С патронник SDS-plus можете да замените работния инструмент лесно и удобно без използване на спомагателни инструменти.

- **GBH 18V-28 CF:** Поставете SDS-plus сменяемия патронник (2).
- Почистете опашката на работния инструмент и я смажете леко.
- Вкарайте работния инструмент в патронника със завъртане, докато се застопори автоматично с прещракване.

- Уверете се чрез издърпване, че е захванат здраво. Съгласно принципа си на действие работният инструмент с опашка SDS-plus е свободен. Поради това при въртене на празен ход възниква радиално отклонение. Това обаче не се отразява на точността на пробиване, тъй като при пробиване работният инструмент се центрира автоматично.

#### Сваляне на работен инструмент с опашка SDS-plus (вж. фиг. F)

- Дръпнете застопоряващата втулка (5) назад и извадете работния инструмент.

#### Смяна на инструмента патронник със зъбен венец

##### GBH 18V-28 C

#### Поставяне на работен инструмент (вж. фиг. G)

**Указание:** Не използвайте инструменти без опашка SDS-plus за ударно пробиване или къртене! При ударно пробиване и къртене инструменти без опашка SDS-plus и патронникът се повреждат.

- Поставете патронник със зъбен венец (31).
- Чрез завъртане наляво отворете патронника със зъбен венец (31), тогава, че работният инструмент да може да бъде поставен. Вкарайте инструмента.
- Вкарайте ключа за патронник (35) в предвидените за целта отвори на патронника (31) и затегнете работния инструмент равномерно, като използвате всички отвори.
- Завъртете превключателя за ударно пробиване/спиране на въртенето (17) в позицията пробиване.

#### Сваляне на работен инструмент (вж. фиг. H)

- Завъртете втулката на патронника със зъбен венец (31) обратно на часовниковата стрелка с помощта на специализирания ключ (35), докато работният инструмент може да бъде изваден.

#### Смяна на инструмента бързозатегателен сменяем патронник

##### GBH 18V-28 CF

#### Поставяне на работен инструмент (вж. фиг. I)

**Указание:** Не използвайте инструменти без опашка SDS-plus за ударно пробиване или къртене! При ударно пробиване и къртене инструменти без опашка SDS-plus и патронникът се повреждат.

- Поставете патронника за бързо захващане (1).
- Захванете здраво пръстена (37) на патронника за бързо застопоряване. Отворете челюстите на патронника, като въртите предната втулка (36), докато може да бъде поставен инструмент. Захванете здраво пръстена (37) и завъртете предната втулка (36) силно в посоката, указана със стрелка, докато започне да се чува отчетливо прещракване.
- Уверете се, че инструментът е захванат здраво, като се опитате да го издърпате.

**Указание:** Ако патронникът е бил отворен докрай, при затягане е възможно да се чува прещракване, без патронникът да се затваря.

В такъв случай завъртете предната втулка еднократно обротно на стрелката на часовника. След това патронникът може да бъде затворен.

- Завъртете превключвателя за ударно пробиване/спирание на въртенето (17) в позицията пробиване.

#### Сваляне на работен инструмент (вж. фиг. J)

- Захванете здраво пръстена (37) на патронника за бързо застопоряване. Отворете патронника чрез завъртане на предната втулка (36) в посоката, указана със стрелка, докато инструментът може да бъде изваден.

#### Система за прахоулавяне

Прахове, отделящи се при обработването на материали като съдържащи олово бои, някои видове дървесина, минерали и метали могат да бъдат опасни за здравето. Контактът до кожата или вдишването на такива прахове могат да предизвикат алергични реакции и/или заболявания на дихателните пътища на работещия с електроинструмента или намиращи се наблизо лица.

Определени прахове, напр. отделящите се при обработване на бук и дъб, се считат за канцерогенни, особено в комбинация с химикали за третиране на дървесина (хромат, консерванти и др.). Допуска се обработването на съдържащи азбест материали само от съответно обучени квалифицирани лица.

- По възможност използвайте подходяща за обработвания материал система за прахоулавяне.
- Осигурявайте добро проветряване на работното място.
- Препоръчва се използването на дихателна маска с филтър от клас P2.

Спазвайте валидните във Вашата страна законови разпоредби, валидни при обработване на съответните материали.

- ▶ **Избягвайте натрупване на прах на работното място.** Прахът може лесно да се самовъзпламени.

#### Прахоизсмукване с GDE 18V-16 (принадлежност) (вж. фиг. K)

За засмукването на прах от бетон и каменни материали е необходимо използването на GDE 18V-16 (принадлежност).

Тази аспирационна система не е подходяща за прахове от дървесни материали, метали и пластмаси, както и за опасни за здравето прахове (напр. азбест).

## Работа с електроинструмента

#### Пускане в експлоатация

- ▶ Обърнете внимание на това, че капакът (15) на Bluetooth® Low Energy Module GCY 42 по време на работа е затворен. Така избягвате влизане на прах.

#### Избор на режима на работа

Изберете режима на работа на електроинструмента с помощта на превключвателя ударно пробиване/спирание на въртенето (17).

- За смяна на режима на работа натиснете освобождаващия бутон (16) и завъртете превключвателя ударно пробиване/спирание на въртенето (17) в желаната позиция, докато усетите попадането му в позиция с отчетливо прещракване.

**Указание:** Сменяйте режима на работа само при изключен електроинструмент! В противен случай електроинструментът може да бъде повреден.



Позиция за **ударно пробиване** в бетон или каменни материали



Позиция за безударно **пробиване** в дървесни материали, метали, керамични материали и пластмаси, както и за **завинтване**



Позиция **Vario-Lock** за преместване на позицията на секач



Превключвателят ударно пробиване/спирание на въртенето (17) не се фиксира в тази позиция.



Позиция за **къртене**

#### Избор на посоката на въртене

С помощта на превключвателя (10) можете да сменяте посоката на въртене на електроинструмента. Това обаче не е възможно при натиснат пусков прекъсвач (12).

- ▶ **Задействайте превключвателя за посоката на въртене (10) само когато електроинструментът е в покой.**

При ударно пробиване, пробиване и къртене установявайте винаги дясна посока на въртене.

- **Въртене надясно:** За пробиване и завиване на винтове натиснете превключвателя за посоката на въртене (10) до упор наляво.
- **Въртене наляво:** За развиване на винтове и гайки натиснете превключвателя за посоката на въртене (10) надясно до упор.

**Указание:** Ако превключвателят за посоката на въртене е в средно положение, пусковият прекъсвач е блокиран.

#### Включване и изключване

- За **включване** на електроинструмента натиснете пусковия прекъсвач (12).

Работната светлина (18) свети при частично или напълно натиснат пусков прекъсвач (12) и при неблагоприятни светлинни условия подобрява видимостта в зоната на работа.

При първото включване на електроинструмента задействането му може да се забави, тъй като електронното управление трябва да се инициализира.

При ниска околна температура електроинструментът достига пълната си мощност/енергия на удара едва след като работи известно време.

- За да **изключите** електроинструмента, отпуснете пусковия прекъсвач (12).

#### Регулиране на скоростта на въртене/честотата на ударите

В зависимост от силата на натискане на пусковия прекъсвач (12) можете безстепенно да регулирате скоростта на въртене/честотата на ударите на работещия електроинструмент.

Лекият натиск върху пусковия прекъсвач (12) предизвиква малка скорост на въртене/ниска честота на ударите. С увеличаване на натиска се увеличава и скоростта на въртене, респ. честотата на ударите.

Можете да регулирате скоростта на въртене и чрез потребителския интерфейс, респективно чрез приложение за смартфон.

#### Промяна на позицията на секача (Vario-Lock)

Можете да застопорите секача в **40** различни позиции. По този начин можете винаги да работите в оптималната работна позиция.

- Поставете в патронника секач.
- Завъртете превключвателя за спиране на въртенето (17) в позиция „Vario-Lock“.
- Завъртете патронника в желаната позиция.
- Завъртете превключвателя ударно пробиване/спирание на въртенето (17) в позицията "Къртене". Така патронникът се блокира в текущата позиция.
- При къртене установете дясна посока на въртене.

#### Потребителски интерфейс (вж. фиг. L)

Потребителският интерфейс (8) служи за избиране на работния режим, както и за индикация на състоянието на електроинструмента.

#### Индикатори за състоянието

Индикатор за състоянието на акумулаторната батерия (потребителски интерфейс) (22)	Значения/причина	Решение
---	------------------	---------

Зелено (2 до 5 сегмента)	Акумулаторната батерия заредена	–
Жълто (1 сегмент)	Акумулаторната батерия е почти празна	Акумулаторната батерия трябва скоро да бъде заменена или заредена
Червено (1 сегмент)	Акумулаторната батерия е изтощена	Заменете, респ. заредете акумулаторната батерия

Индикатор за статуса на електроинструмента (29)	Значения/причина	Решение
---	------------------	---------

Зелен	Състояние ОК	–
Жълт	Достигната е критична температура или акумулаторната батерия е почти празна	Оставете електроинструмента да се охлади или заменете/заредете акумулаторната батерия
Червен	Електроинструментът е прегрял или акумулаторната батерия е празна	Оставете електроинструмента да се охлади или заменете/заредете акумулаторната батерия
Червен	Моторът е блокиран, акумулаторната батерия е твърде слаба	Заредете акумулаторната батерия или използвайте препоръчителен тип акумулаторна батерия
	Обща грешка	– Изключете и отново включете електроинструмента или отстранете акумулаторната батерия и я поставете отново  Ако грешката продължи: – Изпратете електроинструмента на клиентската служба
Мигащ в червено	Бързото изключване се е задействало	Изключете и повторно включете електроинструмента
Мигащ в синьо	Електроинструментът е свързан през Bluetooth® с мобилно крайно устройство или Настройките се предават	–



Символ за смартфон (28)	Значения/причина	Решение
бял	Налична е важна информация (например, предупреждение за температура)	Прочетете съобщението на смартфон

### Избор на работен режим

Натискайте бутон (26) за избор на работен режим дотогава, докато светне желаният от Вас режим на работа.

**Указание:** В работен режим **Favorite** се конфигурират функциите чрез приложение за смартфон, в работни режими **Auto** и **Soft** функциите са предварително зададени.

Индикатор Работен режим (25)	Функции
<b>Auto</b> Символът за максимална мощност (27) свети	В работен режим <b>Auto</b> електроинструментът достига максимална мощност с максимална скорост на пускане.
<b>Favorite</b> Символът за конфигурация на оборотите през смартфон (23) свети	В работен режим <b>Favorite</b> мощността и скоростта на пускане на електроинструмента могат да се конфигурират индивидуално през смартфон приложение.
<b>Soft</b> Символът за намалена мощност (24) свети	В работен режим <b>Soft</b> мощността и скоростта на пускане на електроинструмента са редуцирани.

### Комуникационни функции

#### Системни предпоставки за използване на приложението

##### Системни предпоставки

Мобилно крайно устройство (таблет, смартфон)	Android 6.0 (и по-висока) iOS 11 (и по-висока)
--	---

#### Инсталация и конфигуриране на приложението

За да можете да използвате функциите за свързване, трябва първо да инсталирате специфичното според крайното устройство приложение.

- Изтеглете приложението през съответния магазин за приложения (Apple App Store, Google Play Store).

**Указание:** Изисква се потребителски профил при съответния AppStore.

Име на приложение	iOS	Android
-------------------	-----	---------

Bosch Toolbox



- След това в приложението изберете менюто **MyTools** или **Connectivity**.
- На дисплея на мобилното Ви устройство се показват необходимите последващи стъпки, за да изградите връзка между електроинструмента и мобилното устройство.

В комбинация с модула **Bluetooth® Low Energy GCY 42** разполагате със следните възможности за свързване на електроинструмента с приложението Bosch Toolbox:

- Регистриране

- Персонализиране на работния режим **Favorite** (мощност и поведение)
- Настройки на инструмента (напр. време на работа на системата за прахоулавяне, параметър работна светлина)
- Проверка на състоянието, предаване на предупредителни съобщения
- Обща информация
- Управление

За информацията относно модула **Bluetooth® Low Energy GCY 42** прочетете приложеното с него ръководство за експлоатация.

Символът за смартфон (28) свети, когато електроинструментът изпраща информация (напр. температурно предупреждение) посредством **Bluetooth®** радиотехнология до мобилно крайно устройство.

#### Деактивиране на Connectivity функцията

► Електроинструментът с използван **Bluetooth® Low Energy** модул е снабден с радиопредавател. Трябва да се спазват евентуални ограничения, напр. в самолети или болници.

**Указание:** Капакът (15) може да се затвори сигурно само ако **Bluetooth® Low Energy** модулът и бутонната батерия са в електроинструмента.

- За **деактивиране** на **Bluetooth® Low Energy** модула завъртете бутонната батерия наобратно или поставете изолация между бутонната батерия и **Bluetooth® Low Energy** модула.
- Затворете капака (15), така че да не прониква мръсотия.

## Указания за работа

### Настройване на дълбочината на пробиване (вж. фиг. М)

С дълбочинния ограничител (21) може предварително да се настрои желаната дълбочина на пробиване X.

- Натиснете бутона за дълбочинния ограничител (19) и поставете ограничителя в спомогателната ръкохватка (20).  
Награпената повърхност на дълбочинния ограничител (21) трябва да е обърната надолу.
- Вкарайте работния инструмент с опашка SDS-plus до упор в патронника SDS-plus (3). В противен случай поради подвижността на работния инструмент SDS-plus е възможно дълбочината на пробиване да бъде настроена неправилно.
- Издърпайте дълбочинния ограничител толкова, че разстоянието по направление на оста между върха на свредлото и на дълбочинния ограничител да е равно на желаната дълбочина на пробивания отвор X.

### Предпазен съединител

- ▶ Ако работният инструмент се заклини, задвижването към вала на електроинструмента се прекъсва. Поради възникващите при това сили на реакцията дръжте електроинструмента винаги здраво с двете ръце и заемайте стабилно положение на тялото.
- ▶ Ако работният инструмент се заклини, изключете електроинструмента и освободете работния инструмент. При включване с блокиран работен инструмент възникват големи реакционни моменти.


### Бързо изключване (Kickback Control)



Системата за бързо изключване (KickBack Control) осигурява по-добър контрол над електроинструмента и така повишава сигурността на оператора в сравнение с електроинструменти без KickBack Control. При внезапна и непредвидена ротация на електроинструмента около оста на свредлото електроинструментът се изключва, индикацията за бързо изключване светва в червено и работната лампичка (18) мига. При активирано бързо изключване индикаторът за статус (29) мига в червено.

- За повторно включване отпуснете пусковия прекъсвач (12) и отново го натиснете.

### Система за поглъщане на вибрациите

 Интегрираното потискане на вибрациите намалява възникващите вибрации.

- ▶ Ако демпфиращият елемент е повреден, не продължавайте да използвате електроинструмента.

### Поставяне на глави на винтовете (вж. фиг. N)

- ▶ Поставяйте електроинструмента на главата на винта/гайката само когато е изключен. Въртящият се работен инструмент може да се изметне.

За използване на накрайници за завиване (битове) се нуждаете от универсално гнездо (38) с опашка SDS-plus (не е включено в окомплектовката).

- Почистете края на опашката и го смажете леко.
- Вкарайте универсалното гнездо в патронника със завъртане, докато бъде захванато автоматично.
- Уверете се, че гнездото е захванато правилно, като опитате да го издърпате.
- Поставете накрайник за завиване (бит) в универсалното гнездо. Използвайте само битове, подходящи за главите на винтовете.
- За демонтиране на универсалното гнездо (5) преместете застопоряващата втулка назад и извадете гнездото (38) от патронника.

### Окачване на електроинструмента (вж. фиг. O)

С помощта на куката за окачване (13) можете да захванете електроинструмента за подходящо приспособление за окачване.

- Натиснете куката за окачване (13) за кратко в посока на ръкохватката (11), за да освободите застопоряването. Куката за окачване самостоятелно преминава надолу.
- Завъртете куката за окачване встрани.
- Проверете куката за окачване (13) за всякакви повреди или деформации.  
Не използвайте куката за окачване (13), ако е повредена, деформирана или не е здраво закрепена към електроинструмента.
- Окачете електроинструмента с кука за окачване (13) към стабилно съоръжение за окачване.  
За да избегнете повреди или наранявания, съоръжението за окачване не бива да се поставя над пътеки или непосредствени работни зони.  
Куката за окачване е предвидена изключително за окачване на електроинструмента заедно с монтираните принадлежности.
- Завъртете куката за окачване (13) назад и я избутайте с лек натиск напред и надолу в позиция на фиксиране, когато работите с електроинструмента.
- ▶ Никога не използвайте куката за окачване (13) като средство за обезопасяване срещу падане. Никога не закрепвайте средството за обезопасяване срещу падане върху куката за окачване.

### Закрепване на средството за обезопасяване срещу падане (вж. фиг. P)

**Указание:** За обезопасяване на електроинструмента срещу падане трябва да се използва подходящо за системното тегло средство за обезопасяване срещу падане (40). Максимално допустимата дължина на средството за обезопасяване срещу падане възлиза на 1,8 m. Непременно

съблюдавайте допустимия диапазон на закрепване (39) върху електроинструмента.

Използвайте като средство за обезопасяване срещу падане за предпочитане закрепен с глух възел клуп или средство за обезопасяване срещу падане с амортизатор. При закрепване на средството за обезопасяване срещу падане (40) непременно използвайте неговото ръководство за обслужване.

- ▶ **Закрепвайте насрещната страна на средството за обезопасяване срещу падане задължително за стабилна структура (напр. сграда или скеле) и никога за самия потребител.**

Средството за обезопасяване срещу падане трябва да е свободно достъпно и може да се закрепва само върху фиксирана анкерна точка (41) и в допустимата област на закрепване (39) върху електроинструмента.

Изберете фиксираната анкерна точка (41) така, че електроинструментът в случай на падане да може свободно да падне в обезопасяването за падане без да се омотае около потребителя или да го застраши.

Никога не използвайте куката за окачване (13) като средство за обезопасяване срещу падане.

Никога не закрепвайте средството за обезопасяване срещу падане върху куката за окачване.

Никога не използвайте средството за обезопасяване срещу падане върху електроинструмента с монтирани системи за прахоулавяне GDE 18V-16 или GDE 16 Plus.

## Поддръжане и сервиз

### Поддръжане и почистване

- ▶ **Преди да извършвате каквито и да е дейности по електроинструмента (напр. техническо обслужване, смяна на работния инструмент и т. н.), когато го транспортирате или съхранявате, демонтирайте акумулаторната батерия.** Съществува опасност от раняване при задействане на пусковия прекъсвач по невнимание.
- ▶ **За да работите качествено и безопасно, поддържайте електроинструмента и вентилационните му отвори чисти.**
- ▶ **Повредена противопрохова капачка трябва да се замени веднага. Препоръчва се това да бъде извършено в оторизиран сервиз за електроинструменти.**
- Почиствайте патронника (3) след всяко ползване.

### Клиентска служба и консултация относно употребата

Сервизът ще отговори на въпросите Ви относно ремонти и поддръжка на закупения от Вас продукт, както и относно резервни части. Покомпонентни чертежи и информация за резервните части ще откриете и на:

[www.bosch-pt.com](http://www.bosch-pt.com)

Екипът по консултация относно употребата на Bosch ще Ви помогне с удоволствие при въпроси за нашите продукти и техните аксесоари.

Моля, при въпроси и при поръчване на резервни части винаги посочвайте 10-цифрения каталожен номер, изписан на табелката на уреда.

### България

Robert Bosch SRL  
Service scule electrice  
Strada Horia Măcelariu Nr. 30–34, sector 1  
013937 București, România  
Тел.: +359(0)700 13 667 (Български)  
Факс: +40 212 331 313  
Email: [BoschServiceCenterBG@ro.bosch.com](mailto:BoschServiceCenterBG@ro.bosch.com)  
[www.bosch-pt.com/bg/bg/](http://www.bosch-pt.com/bg/bg/)

### Други сервизни адреси ще откриете на:

[www.bosch-pt.com/serviceaddresses](http://www.bosch-pt.com/serviceaddresses)

### Транспортиране

Препоръчителните литиево-йонни акумулаторни батерии трябва да изпълняват изисквания за транспортиране на опасни товари. Акумулаторните батерии могат да бъдат транспортирани от потребителя на публични места без допълнителни разрешителни.

При транспортиране от трети страни (напр. при въздушен транспорт или ползване на куриерски услуги) има специални изисквания към опаковането и обозначаването им. За целта при подготовката на пакетирането се консултирайте с експерт в съответната област.

Изпращайте акумулаторни батерии само ако корпусът им не е повреден. Изолирайте открити контактни клеми с лепящи ленти и опаковайте акумулаторните батерии така, че да не могат да се изместват в опаковката си. Моля, спазвайте също и допълнителни национални предписания.

### Бракуване



Електроинструментите, акумулаторните батерии и допълнителните приспособления трябва да бъдат предавани за оползотворяване на съдържащите се в тях суровини.



Не изхвърляйте електроинструменти и акумулаторни или обикновени батерии при битовите отпадъци!

### Само за страни от ЕС:

Съгласно европейска директива 2012/19/ЕС за старите електрически и електронни уреди и нейното транспортиране в националното право електроинструменти, които не могат да се ползват повече, а съгласно европейска директива 2006/66/ЕО повредени или изхабени обикновени или акумулаторни батерии, трябва да се събират и предават за оползотворяване на съдържащите се в тях суровини.

При неправилно изхвърляне старите електрически и електронни уреди поради възможното наличие на опасни

вещества могат да окажат вредни влияния върху околната среда и човешкото здраве.

#### Акумулаторни или обикновени батерии:

##### Литиево-йонни:

Моля, спазвайте указанията в раздела Транспортиране (вж. „Транспортиране“, Страница 270).

## Македонски

### Безбедносни напомени

#### Општи предупредувања за безбедност за електрични алати

##### ПРЕДУ-ПРЕДУВАЊЕ

Прочитајте ги сите безбедносни предупредувања, илустрации и спецификации приложени со

овој електричен алат. Непридржувањето до сите упатства приложени подолу може да доведе до струен удар, пожар и/или тешки повреди.

##### Зачувајте ги безбедносните предупредувања и упатства за користење и за во иднина.

Поимот „електричен алат“ во безбедносните предупредувања се однесува на електрични апарати што користат струја (кабелски) или апарати што користат батерии (акумулаторски).

#### Безбедност на работниот простор

- ▶ **Работниот простор одржувајте го чист и добро осветлен.** Преполни или темни простории може да доведат до несреќа.
- ▶ **Не работете со електричните алати во експлозивна околина, како на пример, во присуство на запаливи течности, гасови или прашина.** Електричните алати создаваат искри коишто може да ја запалат прашиката или гасовите.
- ▶ **Држете ги децата и присутните подалеку додека работите со електричен алат.** Невниманието може да предизвика да изгубите контрола.

#### Електрична безбедност

- ▶ **Приклучокот на електричниот алат мора да одговара на приклучницата. Никогаш не го менувајте приклучокот. Не користите приклучни адаптери со заземјените електрични алати.** Неизменетите приклучоци и соодветните приклучници го намалуваат ризикот од струен удар.
- ▶ **Избегнувајте телесен контакт со заземјени површини, како на пример, цевки, радијатори, метални ланци и ладилници.** Постои зголемен ризик од струен удар ако вашето тело е заземјено.
- ▶ **Не ги изложувајте електричните алати на дожд или влажни услови.** Ако влезе вода во електричниот алат, ќе се зголеми ризикот од струен удар.

- ▶ **Не постапувајте несоодветно со кабелот. Никогаш не го користете кабелот за носење, влечење или исклучување од струја на електричниот алат. Кабелот чувајте го подалеку од оган, масло, остри ивици или подвижни делови.** Оштетени или заплеткани кабли го зголемуваат ризикот од струен удар.
- ▶ **При работа со електричен алат на отворено, користете продолжен кабел соодветен за надворешна употреба.** Користењето на кабел соодветен за надворешна употреба го намалува ризикот од струен удар.
- ▶ **Ако мора да работите со електричен алат на влажно место, користете заштитен уред за диференцијална струја (RCD).** Користењето на RCD го намалува ризикот од струен удар.

#### Лична безбедност

- ▶ **Бидете внимателни, внимавајте како работите и работете разумно со електричен алат. Не користете електричен алат ако сте уморни или под дејство на дроги, алкохол или лекови.** Еден момент на невнимание додека работите со електричните алати може да доведе до сериозна лична повреда.
- ▶ **Користете лична заштитна опрема. Секогаш носете заштита за очи.** Заштитната опрема, како на пр., маска за прашина, безбедносни чевли коишто не се лизгаат, шлем или заштита за уши, коишто се користат за соодветни услови, ќе доведат до намалување на лични повреди.
- ▶ **Спречете ненамерно активирање. Проверете дали прекинувачот е исклучен пред да го вклучите во струја и/или со сетот на батерии, пред да го земете или носите алатот.** Носење на електричните алати со прстот позициониран на прекинувачот или вклучување во струја на електричните алати чијшто прекинувачот е вклучен, може да предизвика несреќа.
- ▶ **Отстранете каков било клуч за регулирање или француски клуч пред да го вклучите електричниот алат.** Француски клуч или клуч прикачен за ротирачкиот дел на електричниот алат може да доведе до лична повреда.
- ▶ **Не ги пречекорувајте ограничувањата. Постојано одржувајте соодветна положба и рамнотежа.** Ова овозможува подобра контрола на електричниот алат во непредвидливи ситуации.
- ▶ **Облечете се соодветно. Не носете широка облека и накит. Косата и алиштата треба да бидат подалеку од подвижните делови.** Широката облека, накитот или долгата коса може да се закачат за подвижните делови.
- ▶ **Ако се користат поврзани уреди за вадење прашина и собирање предмети, проверете дали се правилно поврзани и користени.** Собирањето прашина може да ги намали опасностите предизвикани од неа.



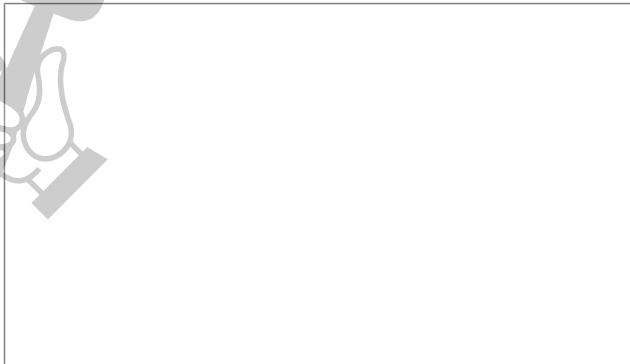
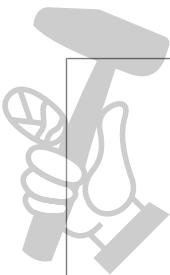
**Robert Bosch Power Tools GmbH**  
70538 Stuttgart  
GERMANY

[www.bosch-pt.com](http://www.bosch-pt.com)

**1 609 92A 6J5** (2023.03) PS / 393



**1 609 92A 6J5**



МАСТЕРИН МАЙСТОРА®  
ПРОФЕСИОНАЛНИ РЕШЕНИЯ

de  
er  
fr  
es  
pt  
it  
nl  
da  
sv  
no  
fi  
el  
tr  
pl  
cs  
sk  
hu