

## Погружные насосы

»Для сточных вод



### ОГРАНИЧЕНИЯ ИСПОЛЬЗОВАНИЯ

- Глубина применения под уровнем воды до **10 м**
- Температура жидкости до **+50 °C**  
(Температура жидкости до +90 °C на время не более 3 минут)
- Прохождение твердых частиц во взвешенном состоянии до **Ø 10 мм**
- Уровень опорожнения:  
- до **14 мм** от дна для F1 30-50-70  
- до **25 мм** от дна для F1 100-150
- Непрерывная работа **S1**

### ИСПОЛЬЗОВАНИЕ И УСТАНОВКА

Погружные дренажные насосы F1 разработаны для перекачивания слабо загрязненных жидкостей (диаметр твердых частиц до 10 мм) в бытовой сфере. Используются для осушения затопленных помещений, бассейнов, сливных колодцев, небольших канализационных систем, в моечных установках и др. Разработаны для эксплуатации в погружном режиме.

### ЭКСПЛУАТАЦИОННЫЕ ХАРАКТЕРИСТИКИ

- Подача до **300 л/мин.** (18 м³/ч)
- Напор до **20 м**

### ИСПОЛНЕНИЕ ПО ЗАКАЗУ

- Специальное механическое уплотнение
- Электронасосы F1 30-50-70 с кабелем электропитания длиной **10 м**  
-> **N.B.** Кабель электропитания длиной 10 м обязателен при эксплуатации вне помещений в соответствии со стандартом EN 60335-2-41
- Однофазные электронасосы без поплавкового выключателя
- Другое напряжение питания или частота 60 Гц

### ИСПОЛНЕНИЕ И ПРАВИЛА БЕЗОПАСНОСТИ

В комплекте:

- кабель электропитания длиной **5 м** F1 30-50-70
- кабель электропитания длиной **10 м** F1 100-150
- внешний поплавковый выключатель для однофазной версии

EN 60335-1 EN 60034-1  
IEC 60335-1 IEC 60034-1  
CEI 61-150 CEI 2-3



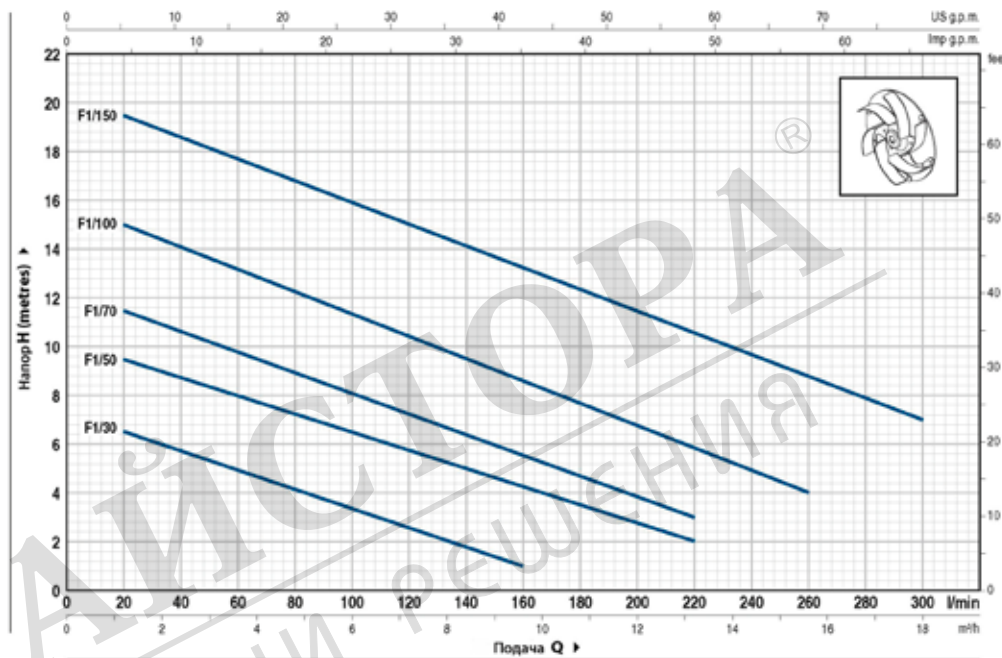
### ГАРАНТИЯ И СЕРТИФИКАЦИЯ

2 года в соответствии с общими условиями продажи



### ТЕХНИЧЕСКИЕ ХАРАКТЕРИСТИКИ

50 Гц n = 2900 об/мин HS = 0 м



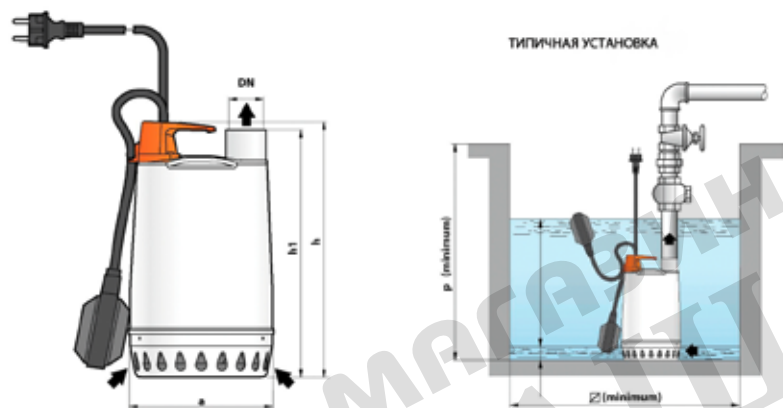
ТИП	МОЩНОСТЬ		м³/ч	Q														
	кВт	ЛС		0	1.2	3.6	6.0	8.4	9.6	12.0	13.2	15.6	18.0					
Однофазный	Трехфазный	кВт	ЛС	Q л/мин	0	20	60	100	140	160	200	220	260	300				
F1/30M	-	0.25	0.33	H метры	7.5	6.5	5	3.5	2	1								
F1/50M	-	0.37	0.50		10	9.5	8	6.5	5	4.5	2.5	2						
F1/70M	-	0.55	0.75		12	11.5	9.5	8	6.5	5.5	3.5	3						
F1/100M	F1/100	0.75	1		16	15	13	11	9.5	8.5	6.5	5.5	4					
F1/150M	F1/150	1.1	1.5		20	19.5	17.5	16	14	13	11	10.5	8.5	7				

Q = подача H = общий манометрический напор HS = высота всасывания Допуск характеристик в соответствии с EN ISO 9906 Прил.А

## КОНСТРУКТИВНЫЕ ХАРАКТЕРИСТИКИ

- Корпус насоса:** Нержавеющая сталь AISI 304, патрубок с резьбой ISO 228/1
- Всасывающая решетка:** Нержавеющая сталь AISI 304
- Всасывающий колпак:** Нержавеющая сталь AISI 304
- Рабочее колесо:** Нержавеющая сталь AISI 304
- Крепеж двигателя:** Нержавеющая сталь AISI 304
- Крышка двигателя:** Нержавеющая сталь AISI 304
- Ведущий вал:** Нержавеющая сталь EN 10088-3 – 1.4104
- Подшипники:** 6201 ZZ / 6201 ZZ
- Электродвигатель:**
  - Однофазный 230 В – 50 Гц с тепловой защитой, встроенной в обмотку
  - Изоляция: класс F
  - Степень защиты: IP 68

## РАЗМЕРЫ И ВЕС

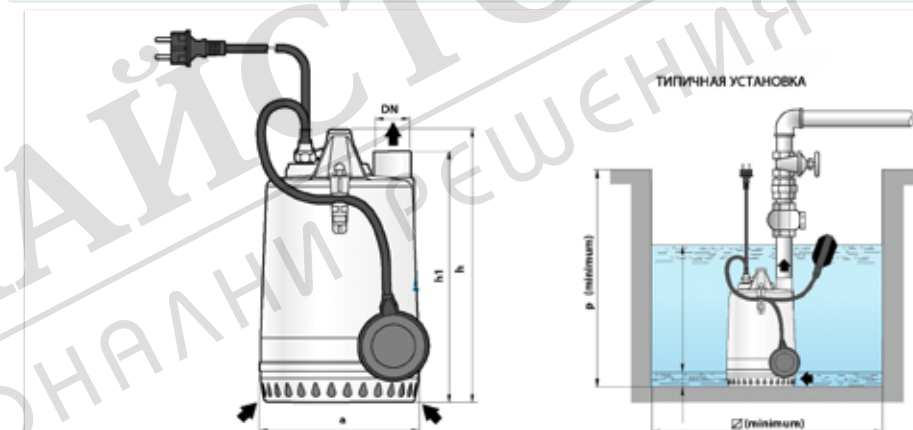


ТИП	ПАТРУБКИ		РАЗМЕРЫ мм						кг
	DN	a	h	h1	d	e	p		
F1/30M	1,5"	147	255	247	14	регул.	350	350	4,7
F1/50M	1,5"								5,8
F1/70M			285	277					7,4

## КОНСТРУКТИВНЫЕ ХАРАКТЕРИСТИКИ

- Корпус насоса:** Нержавеющая сталь AISI 304, патрубок с резьбой ISO 228/1
- Всасывающая решетка:** Нержавеющая сталь AISI 304
- Всасывающий колпак:** Нержавеющая сталь AISI 304
- Рабочее колесо:** Нержавеющая сталь AISI 304
- Крепеж двигателя:** Нержавеющая сталь AISI 304
- Крышка двигателя:** Нержавеющая сталь AISI 304
- Ведущий вал:** Нержавеющая сталь EN 10088-3 – 1.4104
- Подшипники:** 6201 ZZ / 6201 ZZ
- Электродвигатель:**
  - Однофазный 230 В – 50 Гц с тепловой защитой, встроенной в обмотку
  - Изоляция: класс F
  - Степень защиты: IP 68

## РАЗМЕРЫ И ВЕС



ТИП	ПАТРУБКИ		РАЗМЕРЫ мм						кг		
	Трехфазный	DN	a	h	h1	d	e	p	Ø	1~	3~
F1/100M	F1/100	1,5"	220	367	336	25	регул.	500	500	12,7	11,9
F1/150M	F1/150									13,7	12,7