

Погружные дренажные насосы

->Для сточных вод



ОГРАНИЧЕНИЯ ИСПОЛЬЗОВАНИЯ

- Глубина применения ниже уровня воды:
 - до **3 м** для SPEED 30M-50M-70M
 - до **5 м** для SPEED 100M-125M
- Температура жидкости до **+40 °C**
(Температура жидкости до +90 °C на время не более 3 минут)
- Прохождение твердых частиц во взвешенном состоянии до **Ø 10 мм**
- Уровень опорожнения:
 - до **14 мм** от дна для SPEED 30M-50M-70M
 - до **30 мм** от дна для SPEED 100M-125M
- Непрерывная работа **S1**

ИСПОЛЬЗОВАНИЕ И УСТАНОВКА

Погружные дренажные насосы SPEED предназначены для перекачивания слабо загрязненных жидкостей в бытовой сфере. Используются для забора воды из затопленных помещений (боксов, подвалов, цокольных этажей, гаражей и пр.), для отвода бытовых стоков, осушения небольших канализационных систем и др. Разработаны для эксплуатации в погружном режиме.

ЭКСПЛУАТАЦИОННЫЕ ХАРАКТЕРИСТИКИ

- Подача до **400 л/мин.** (24 м³/ч)
- Напор до **14.5 м**

ИСПОЛНЕНИЕ ПО ЗАКАЗУ

- Электронасосы для агрессивных жидкостей «**SPEED AF**»
- Специальное механическое уплотнение
- Электронасосы SPEED 30M-50M-70M с кабелем электропитания длиной **10 м**
»**N.B.** Кабель электропитания длиной 10 м обязателен при эксплуатации вне помещений в соответствии со стандартом EN 60335-2-41
- Электронасосы без внешнего поплавкового выключателя
- Другое напряжение питания или частота 60 Гц

ИСПОЛНЕНИЕ И ПРАВИЛА БЕЗОПАСНОСТИ

В комплекте:
 - кабель электропитания длиной 5 м SPEED 30M-50M-70M
 - кабель электропитания длиной 10 м SPEED 100M-125M
 - внешний поплавковый выключатель

EN 60335-1 **EN 60034-1**
IEC 60335-1 **IEC 60034-1**
CEI 61-150 **CEI 2-3**



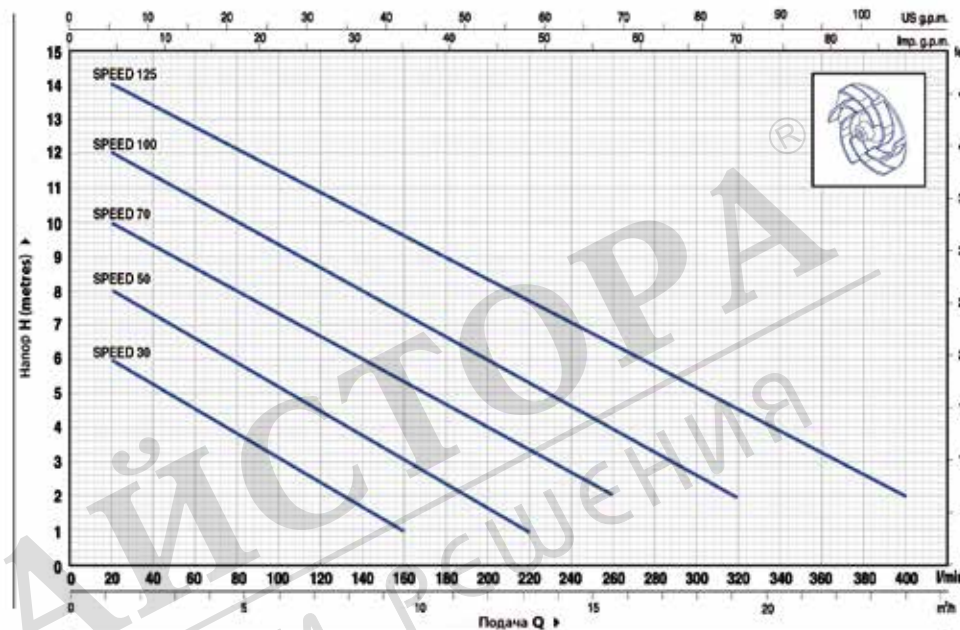
ГАРАНТИЯ И СЕРТИФИКАЦИЯ

2 года в соответствии с общими условиями продажи



ТЕХНИЧЕСКИЕ ХАРАКТЕРИСТИКИ

50 Гц n = 2900 об/мин HS = 0 м



ТИП	МОЩНОСТЬ		Q																							
	кВт	ЛС	м ³ /ч	л/мин																						
Однофазный			0	1.2	2.4	3.6	4.8	6.0	7.2	8.4	9.6	10.8	12	13.2	14.4	15.6	16.8	18.0	19.2	20.4	21.6	22.8	24			
SPEED 30M	0.25	0.33	7	6	5.5	4.5	4	3	2.5	1.5	1															
SPEED 50M	0.37	0.50	9	8	7.5	6.5	6	5.5	4.5	4	3	2.5	1.8	1												
SPEED 70M	0.55	0.75	10.5	10	9	8.8	8	7.5	6.5	6	5.5	4.8	4	3.5	2.5	2										
SPEED 100M	0.75	1	12.6	12	11.5	10.7	10	9.3	8.7	8	7.3	6.7	6	5.3	4.7	4	3.3	2.7	2							
SPEED125M	0.92	1.25	14.5	14	13.5	12.7	12.1	11.5	10.8	10.2	9.6	8.9	8.3	7.7	7.1	6.4	5.8	5.2	4.5	3.9	3.3	2.6	2			

Q = подача H = общий манометрический напор

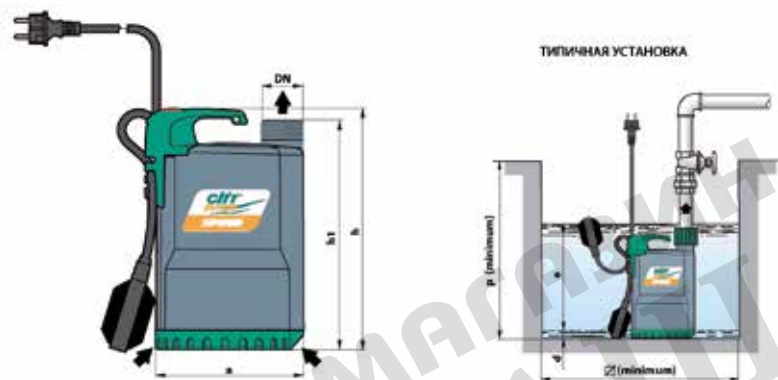
Допуск характеристик в соответствии с EN ISO 9906 Прил.А



КОНСТРУКТИВНЫЕ ХАРАКТЕРИСТИКИ

- 1. Корпус насоса:** Технополимер
- 2. Всасывающая решетка:** Технополимер
- 3. Всасывающий колпак:** Нержавеющая сталь AISI 304
- 4. Диффузоры:** Технополимер
- 5. Рабочее колесо:** Noryl GFN2V
- 6. Крепеж двигателя:** Нержавеющая сталь AISI 304
- 7. Крышка двигателя:** Нержавеющая сталь AISI 304
- 8. Ведущий вал:** Нержавеющая сталь EN 10088-3 – 1.4104
- 9. Подшипники:** 6201 ZZ / 6201 ZZ
- 10. Электродвигатель:**
 - однофазный 230 В – 50 Гц с тепловой защитой, встроенной в обмотку
 - Изоляция: класс F
 - Степень защиты: IP 68

РАЗМЕРЫ И ВЕС

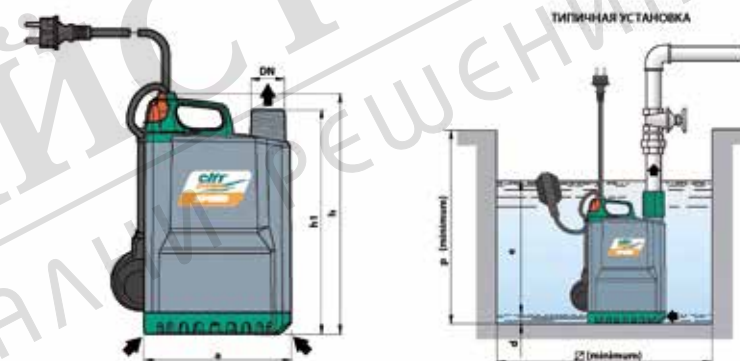


ТИП	ПАТРУБКИ	РАЗМЕРЫ мм								кг
		DN	a	h	h1	d	e	p	z1	
Однофазный	DN									
SPEED 30M	1½"	152	257	237	14	регуляр.	350	350		4.5
SPEED 50M			287	267						5.2
SPEED 70M			267	267						6.6

КОНСТРУКТИВНЫЕ ХАРАКТЕРИСТИКИ

- 1. Корпус насоса:** Технополимер
- 2. Всасывающая решетка:** Технополимер
- 3. Всасывающий колпак:** Нержавеющая сталь AISI 304
- 4. Диффузоры:** Технополимер
- 5. Рабочее колесо:** Ryton
- 6. Крепеж двигателя:** Нержавеющая сталь AISI 304
- 7. Крышка двигателя:** Нержавеющая сталь AISI 304
- 8. Ведущий вал:** Нержавеющая сталь EN 10088-3 – 1.4104
- 9. Подшипники:** 6203 ZZ / 6203 ZZ
- 10. Электродвигатель:**
 - однофазный 230 В – 50 Гц с тепловой защитой, встроенной в обмотку
 - Изоляция: класс F
 - Степень защиты: IP 68

РАЗМЕРЫ И ВЕС



ТИП	ПАТРУБКИ	РАЗМЕРЫ мм								кг
		DN	a	h	h1	d	e	p	z1	
Однофазный	DN									
SPEED 100M	1½"	204	334	310	30	регуляр.	450	450		10.1
SPEED 125M										11.1