

## Скважинные 4-дюймовые насосы



### ИСПОЛЬЗОВАНИЕ И УСТАНОВКА

4-дюймовые моноблочные скважинные насосы SP-4 (4") предназначены для перекачивания чистой воды, содержащей не более 150 гр/м<sup>3</sup>, из скважин, колодцев, водоемов и глубоких резервуаров. Комплекуются электродвигателями FRANKLIN или CITY PUMPS. Применяются в системах автономного водоснабжения, повышения давления, полива, ирригации, пожаротушения, в мочечных установках и пр. в сельском хозяйстве, быту и промышленности. Разработаны для погружного режима эксплуатации.

### ЭКСПЛУАТАЦИОННЫЕ ХАРАКТЕРИСТИКИ

- Подача до **375 л/мин.** (22.5 м<sup>3</sup>/ч)
- Напор до **405 м**

### ИСПОЛНЕНИЕ ПО ЗАКАЗУ

- Другое напряжение питания или частота 60 Гц

### ИСПОЛНЕНИЕ И ПРАВИЛА БЕЗОПАСНОСТИ

Электродвигатель  
 - Однофазный 230 В – 50 Гц  
 - Трехфазный 400 В – 50 Гц

Кабель электропитания длиной:  
 - **1.5 м** при мощности от 0.37 до 3 кВт  
 - **2.5 м** при мощности от 4 до 5.5 кВт (7.5 кВт SP-4 F)  
 - **3.5 м** при мощности в 7.5 кВт SP-4 R  
 -> В однофазной версии SP-4 R конденсатор находится внутри тары.

EN 60335-1    EN 60034-1  
 IEC 60335-1    IEC 60034-1  
 CEI 61-150    CEI 2-3



### ГАРАНТИЯ И СЕРТИФИКАЦИЯ

2 года в соответствии с общими условиями продажи

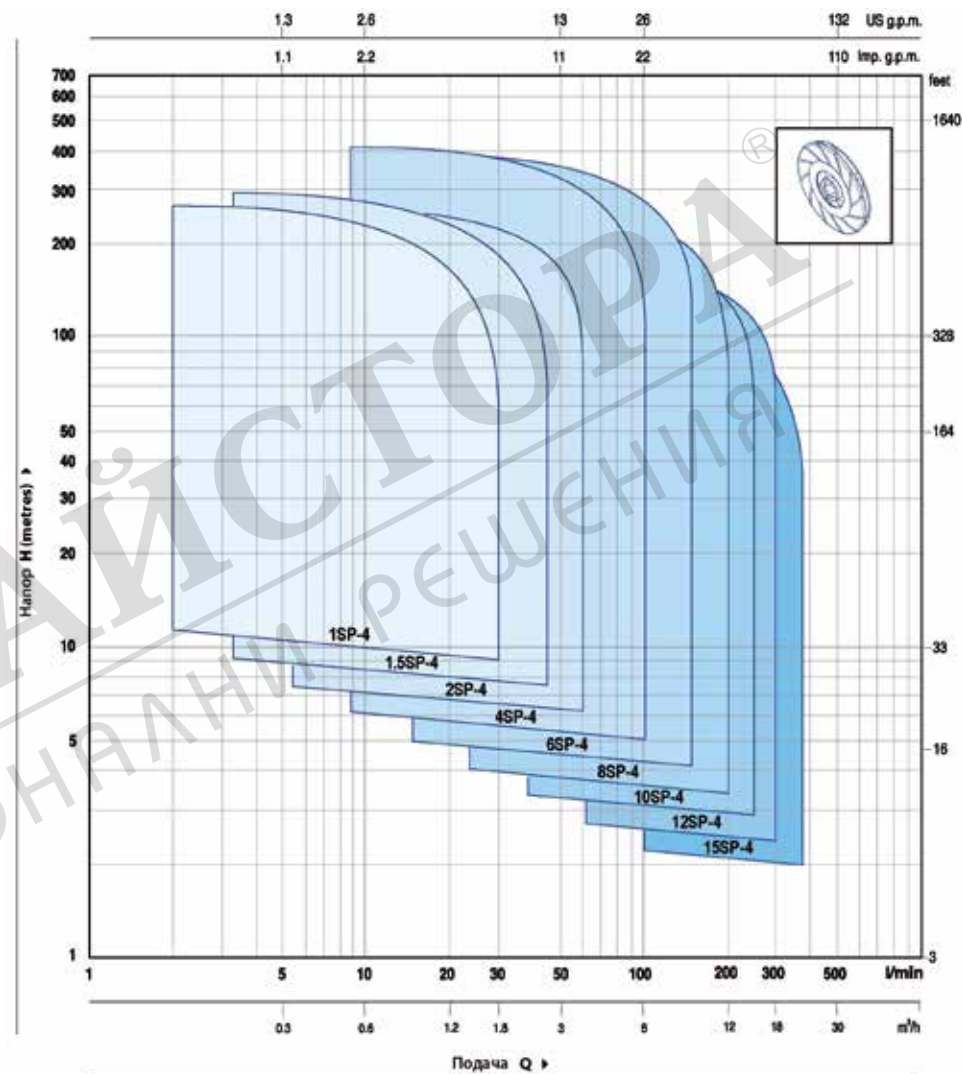


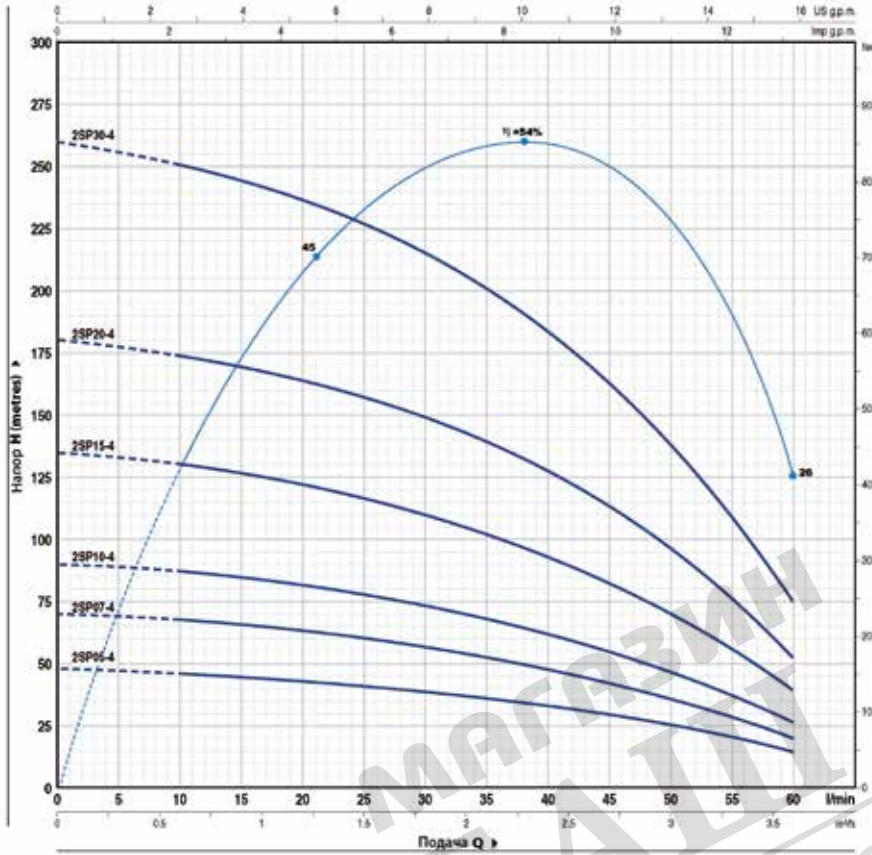
### КОНСТРУКТИВНЫЕ ХАРАКТЕРИСТИКИ

- **Нагнетательный корпус:** Нержавеющая сталь микросплавной AISI 304, с нагнетательным патрубком с резьбой ISO 228/1.
- **Рабочие колеса:** Lexan 141-R
- **Диффузор:** Noryl GFN2V
- **Несущая коробка:** Нержавеющая сталь AISI 304
- **Вал насоса:** Нержавеющая сталь AISI 304
- **Обратный клапан:** Нержавеющая сталь AISI 304
- **Защита кабеля:** Нержавеющая сталь AISI 304
- **Кожух:** Нержавеющая сталь AISI 304, параметры соответствуют нормативам NEMA
- **Электродвигатель:**  
 4 R = CityPumps  
 4 F = Franklin

### ТЕХНИЧЕСКИЕ ХАРАКТЕРИСТИКИ

50 Гц n = 2900 об/мин HS = 0 м

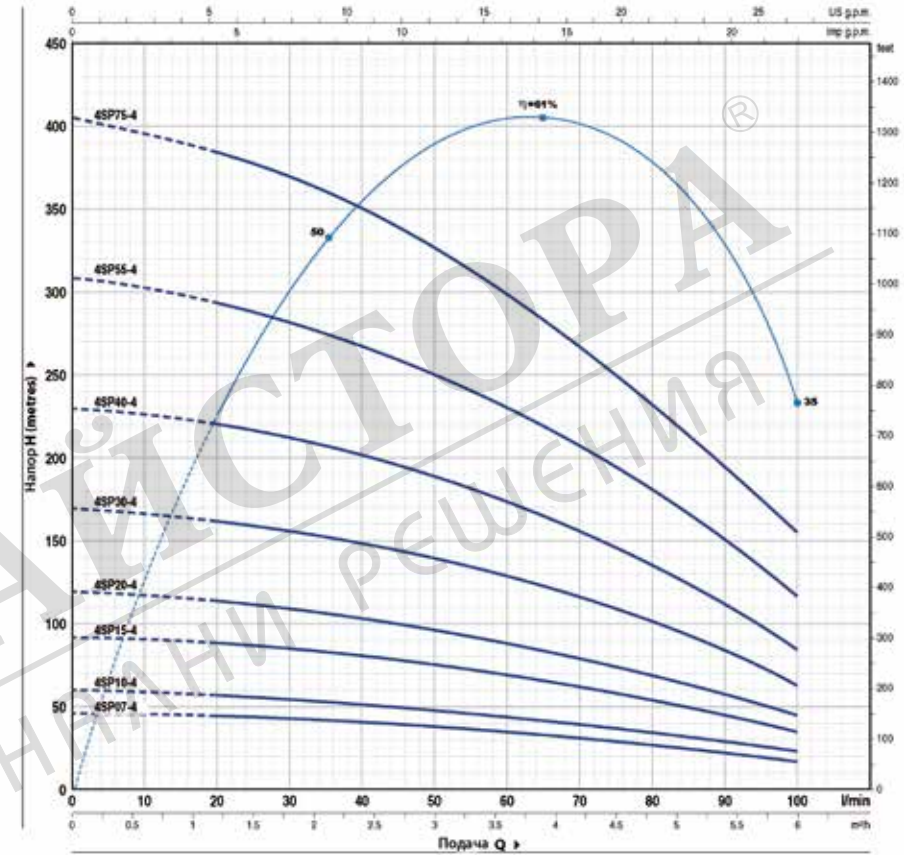




ТИП		МОЩНОСТЬ		Q	H метры									
Однофазный	Трёхфазный	кВт	ЛС		0	0.6	1.2	1.8	2.4	3.0	3.6			
2SP05-4M	2SP05-4	0.37	0.50	0	48	46	44	39	33	25	14			
2SP07-4M	2SP07-4	0.55	0.75	10	70	68	63	57	48	36	20			
2SP10-4M	2SP10-4	0.75	1	20	90	88	82	74	62	46	26			
2SP15-4M	2SP15-4	1.1	1.5	30	135	130	122	111	93	71	39			
2SP20-4M	2SP20-4	1.5	2	40	180	173	164	150	126	96	52			
2SP30-4M	2SP30-4	2.2	3	50	260	250	238	216	183	138	75			

Q = подача H = общий манометрический напор

Допуск характеристик в соответствии с EN ISO 9906 Прил.А



ТИП		МОЩНОСТЬ		Q	H метры											
Однофазный	Трёхфазный	кВт	ЛС		0	1.2	1.8	2.4	3.0	3.6	4.2	4.8	5.4	6.0		
4SP07-4M	4SP07-4	0.55	0.75	0	46	44	42	40	38	35	32	28	23	17		
4SP10-4M	4SP10-4	0.75	1	20	60	56	55	52	49	45	40	35	29	23		
4SP15-4M	4SP15-4	1.1	1.5	30	92	88	85	81	76	70	63	55	45	35		
4SP20-4M	4SP20-4	1.5	2	40	120	112	109	104	98	90	81	70	58	45		
4SP30-4M	4SP30-4	2.2	3	50	170	162	157	150	141	130	116	101	84	63		
-	4SP40-4	3	4	60	230	220	211	202	190	175	157	137	113	85		
-	4SP55-4	4	5.5	70	308	293	280	269	249	230	205	181	151	117		
-	4SP75-4	5.5	7.5	80	405	385	370	350	325	300	270	235	195	155		

Q = подача H = общий манометрический напор

Допуск характеристик в соответствии с EN ISO 9906 Прил.А

РАЗМЕРЫ И ВЕС

ТИП	ПАТРУБКИ	РАЗМЕРЫ мм			кг					
		h1	h2	h						
Однофазный	DN	0	1~							
1SP05-4M /R	1¼"	0	400	304	704	11.8				
1SP07-4M /R			517	329	846	14.5				
1SP10-4M /R			646	354	1000	17.0				
1SP15-4M /R			856	434	1290	21.6				
1SP20-4M /R			1065	467	1532	25.5				
1.5SP05-4M /R			308	304	612	10.9				
1.5SP07-4M /R			400	329	729	14.5				
1.5SP10-4M /R			499	354	853	15.5				
1.5SP15-4M /R			646	434	1080	20.0				
1.5SP20-4M /R			800	467	1267	24.3				
1.5SP30-4M /R			1134	565	1699	31.9				
2SP05-4M /R			98	0	290	304	594	10.7		
2SP07-4M /R					345	329	674	12.5		
2SP10-4M /R					400	354	754	14.4		
2SP15-4M /R					554	434	988	18.3		
2SP20-4M /R					683	467	1150	21.4		
2SP30-4M /R					929	565	1494	29.2		
4SP07-4M /R					314	329	643	12.1		
4SP10-4M /R					358	354	712	13.7		
4SP15-4M /R					468	434	902	17.2		
4SP20-4M /R					580	467	1047	19.9		
4SP30-4M /R					756	565	1321	25.5		
6SP07-4M /R					2"	0	281	329	610	12.8
6SP10-4M /R							341	354	695	13.4
6SP15-4M /R	431	434					865	16.6		
6SP20-4M /R	576	467					1043	19.5		
6SP30-4M /R	695	565					1260	25.5		
8SP10-4M /R	281	354					635	12.8		
8SP15-4M /R	371	434					805	16.1		
8SP20-4M /R	431	467					898	18.2		
8SP30-4M /R	576	565					1141	24.1		
10SP15-4M /R	416	434					850	17.0		
10SP20-4M /R	518	467					985	18.8		
10SP30-4M /R	709	565					1274	25.0		
12SP15-4M /R	365	434					799	16.5		
12SP20-4M /R	467	467	934	17.7						
12SP30-4M /R	658	565	1223	25.0						
15SP20-4M /R	421	467	888	18.6						
15SP30-4M /R	525	565	1090	24.0						



ТИП	ПАТРУБКИ	РАЗМЕРЫ мм			кг			
		DN	0	h1		h2	h	3~
1SP05-4 /R	1	0	400	304	704	13.7		
1SP07-4 /R			517	304	821	14.4		
1SP10-4 /R			646	329	975	17.1		
1SP15-4 /R			856	354	1210	19.9		
1SP20-4 /R			1065	428	1493	23.0		
1.5SP05-4 /R			308	304	612	10.8		
1.5SP07-4 /R			400	304	704	11.7		
1.5SP10-4 /R			499	329	828	14.3		
1.5SP15-4 /R			646	354	1000	17.8		
1.5SP20-4 /R			800	428	1228	24.3		
1.5SP30-4 /R			1134	467	1601	27.7		
2SP05-4 /R			98	0	290	304	594	10.5
2SP07-4 /R					345	304	649	11.3
2SP10-4 /R					400	329	729	13.3
2SP15-4 /R					554	354	908	16.7
2SP20-4 /R					683	428	1111	19.9
2SP30-4 /R					929	467	1396	25.0
4SP07-4 /R					314	304	618	12.2
4SP10-4 /R					358	329	687	12.5
4SP15-4 /R					468	354	822	15.8
4SP20-4 /R					580	428	1008	17.6
4SP30-4 /R					756	467	1223	21.4
4SP40-4 /R					978	522	1500	26.1
4SP55-4 /R					1295	587	1882	34.3
4SP75-4 /R	1652	687			2339	45.1		
6SP07-4 /R	2"	0			281	304	585	10.8
6SP10-4 /R					341	329	670	13.1
6SP15-4 /R					431	354	785	14.9
6SP20-4 /R					576	428	1004	17.2
6SP30-4 /R					695	467	1162	20.3
6SP40-4 /R					900	522	1422	24.6
6SP55-4 /R					1164	587	1751	32.0
6SP75-4 /R					1519	687	2206	40.7
6SP100-4 /R					2063	768	2831	51.7
8SP10-4 /R					281	329	610	12.6
8SP15-4 /R			371	354	725	13.7		
8SP20-4 /R			431	428	859	16.0		
8SP30-4 /R			576	467	1043	19.2		
8SP40-4 /R			695	522	1217	24.0		
8SP55-4 /R			900	587	1487	27.6		
8SP75-4 /R			1164	687	1851	36.6		
8SP10-42 /R			1519	768	2287	44.6		
10SP15-4 /R			416	354	770	15.3		
10SP20-4 /R			518	428	946	16.9		
10SP30-4 /R			709	467	1176	21.4		
10SP40-4 /R			1001	522	1523	25.6		
10SP55-4 /R			1256	587	1843	33.4		
10SP75-4 /R			1599	687	2286	41.4		
10SP100-4 /R			2095	768	2863	49.4		
12SP15-4 /R	365	354	719	13.5				
12SP20-4 /R	467	428	895	17.7				
12SP30-4 /R	658	467	1125	21.1				
12SP40-4 /R	810	522	1332	24.4				
12SP55-4 /R	1052	587	1639	28.9				
12SP75-4 /R	1358	687	2045	37.5				

РАЗМЕРЫ И ВЕС

ТИП	ПАТРУБКИ		РАЗМЕРЫ мм			кг
	DN	0	h1	h2	h	
Однофазный						
1SP05-4M /F	1 1/4	0	400	242	642	13.0
1SP07-4M /F			517	271	788	15.4
1SP10-4M /F			646	298	944	18.6
1SP15-4M /F			856	327	1183	21.8
1SP20-4M /F			1065	356	1421	25.4
1.5SP05-4M /F			308	242	550	12.6
1.5SP07-4M /F			400	271	671	14.9
1.5SP10-4M /F			499	298	797	16.9
1.5SP15-4M /F			646	327	973	19.9
1.5SP20-4M /F			800	356	1156	22.8
1.5SP30-4M /F			1134	460	1594	31.7
2SP05-4M /F			290	242	532	11.6
2SP07-4M /F			345	271	616	13.5
2SP10-4M /F			400	298	698	15.3
2SP15-4M /F			554	327	881	18.0
2SP20-4M /F			683	356	1039	21.1
2SP30-4M /F			929	460	1389	28.1
4SP07-4M /F			314	271	585	13.1
4SP10-4M /F			358	298	656	14.7
4SP15-4M /F			98	468	327	795
4SP20-4M /F	580	356		936	20.5	
4SP30-4M /F	756	460		1216	25.7	
6SP07-4M /F	281	271		552	13.8	
6SP10-4M /F	341	298		639	14.6	
6SP15-4M /F	431	327		758	16.6	
6SP20-4M /F	576	356		932	19.4	
6SP30-4M /F	695	460		1155	25.8	
8SP10-4M /F	281	298		579	14.1	
8SP15-4M /F	371	327		698	16.1	
8SP20-4M /F	431	356		787	16.6	
8SP30-4M /F	576	460		1036	24.5	
10SP15-4M /F	2"	416	327	743	17.0	
10SP20-4M /F		518	356	874	19.3	
10SP30-4M /F		709	460	1169	25.4	
12SP15-4M /F		365	327	692	16.6	
12SP20-4M /F		467	356	823	18.8	
12SP30-4M /F		658	460	1118	25.2	
15SP20-4M /F		421	356	777	18.5	
15SP30-4M /F		525	460	985	23.8	

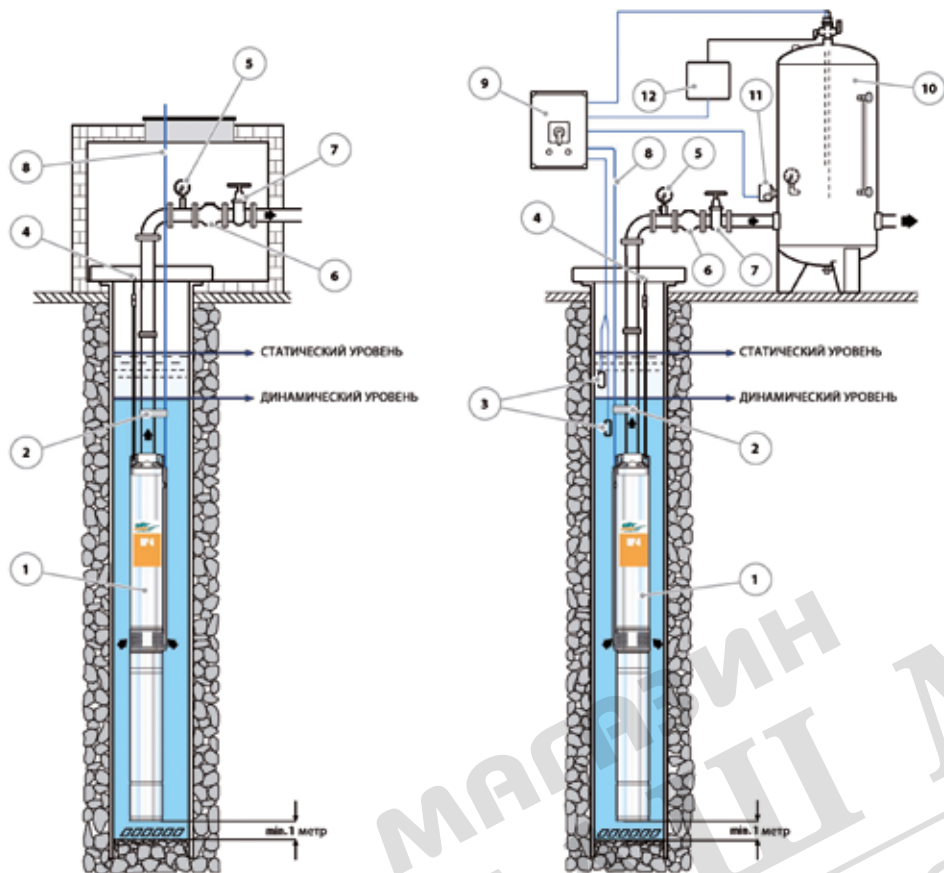


ТИП	ПАТРУБКИ	DN	РАЗМЕРЫ мм			кг
			0	h1	h2	
Трехфазный						
1SP05-4 /F	1 1/4	0	400	223	623	13.2
1SP07-4 /F			517	242	759	14.7
1SP10-4 /F			646	271	917	17.2
1SP15-4 /F			856	298	1154	20.7
1SP20-4 /F			1065	327	1392	24.0
1.5SP05-4 /F			308	223	531	11.6
1.5SP07-4 /F			400	242	642	13.6
1.5SP10-4 /F			499	271	770	16.9
1.5SP15-4 /F			646	298	944	18.3
1.5SP20-4 /F			800	327	1127	21.8
1.5SP30-4 /F			1134	356	1490	27.2
2SP05-4 /F			290	223	513	10.8
2SP07-4 /F			345	242	587	11.8
2SP10-4 /F			400	271	671	13.5
2SP15-4 /F			554	298	852	16.3
2SP20-4 /F			683	327	1010	20.4
2SP30-4 /F			929	356	1285	24.1
4SP07-4 /F			314	242	556	11.4
4SP10-4 /F			358	271	629	13.5
4SP15-4 /F			468	298	766	15.4
4SP20-4 /F	580	327	907	17.3		
4SP30-4 /F	756	356	1112	20.4		
4SP40-4 /F	978	423	1401	26.5		
4SP55-4 /F	1295	583	1878	39.6		
4SP75-4 /F	1652	698	2350	49.3		
6SP07-4 /F	98	281	242	523	12.5	
6SP10-4 /F		341	271	612	12.8	
6SP15-4 /F		431	298	729	14.9	
6SP20-4 /F		576	327	903	18.2	
6SP30-4 /F		695	356	1051	20.2	
6SP40-4 /F		900	423	1323	24.5	
6SP55-4 /F		1164	583	1747	36.4	
6SP75-4 /F		1519	698	2217	44.9	
6SP100-4 /F		2063	774	2837	55.5	
8SP10-4 /F		2"	281	271	552	12.3
8SP15-4 /F			371	298	669	14.4
8SP20-4 /F			431	327	758	15.9
8SP30-4 /F	576		356	932	18.5	
8SP40-4 /F	695		423	1118	22.8	
8SP55-4 /F	900		583	1483	33.9	
8SP75-4 /F	1164		698	1862	41.7	
8SP10-42 /F	1519		774	2293	48.4	
10SP15-4 /F	416		298	714	15.7	
10SP20-4 /F	518		327	845	17.9	
10SP30-4 /F	709	356	1065	20.4		
10SP40-4 /F	1001	423	1424	26.1		
10SP55-4 /F	1256	583	1839	36.6		
10SP75-4 /F	1599	698	2297	45.0		
10SP100-4 /F	2095	774	2869	53.2		
12SP15-4 /F	365	298	663	15.3		
12SP20-4 /F	467	327	794	17.4		

12SP30-4 /F	658	356	1014	20.6
12SP40-4 /F	810	423	1233	26.2
12SP55-4 /F	1052	583	1635	34.2
12SP75-4 /F	1358	698	2056	42.7
12SP100-4 /F	1752	774	2526	48.4
15SP20-4 /F	421	327	748	17.1
15SP30-4 /F	525	356	881	19.3
15SP40-4 /F	719	423	1142	23.5
15SP55-4 /F	874	583	1457	33.0
15SP75-4 /F	1172	698	1870	41.0
15SP100-4 /F	1521	774	2295	47.5



## ПРИМЕРЫ УСТАНОВКИ



## КОМПОНЕНТЫ

1. Скважинный электронасос
2. Хомуты крепления кабеля электропитания
3. Датчики контроля уровня, защита от работы всухую
4. Анкеровка крепежных тросов
5. Манометр
6. Обратный клапан
7. Заслонка регулировки расхода
8. Кабель электропитания
9. Электрический пульт
10. Емкость системы поддержания давления
11. Реле давления
12. Электрочлапан/электрокомпрессор

4-дюймовые насосные части SP-4-WE для погружных скважинных насосов изготавливаются из нержавеющей стали. Характеризуются наличием от 4 до 60 рабочих колес. Комплекуются двигателями City Pumps или Franklin.



МАГАЗИН МАЙСТОРА  
 БАШ  
 ПРОФЕССИОНАЛНИ РЕШЕНИЯ