

# Технически характеристики

Хидрофор с цилиндричен съд  
CITY PUMPS 24 CY/IP 700M

0.3-3 м<sup>3</sup>/ч, 50-8 м, 8 м, 20 л



## *Технически характеристики и области на приложение*

### *Приложение*

- хидрофорните системи с цилиндричен разширителен съд се препоръчват за захранване с вода под налягане на къщи, вили и др.

### *Предимства*

- стартира помпата при спадане на налягането в системата по-малко от зададеното<sup>1</sup> и спира помпата при достигане на налягане в системата по-голямо от зададеното<sup>1</sup>  
- поддържа налягане във системата в граници определени от настройките на пресостата

### *Характеристики*

- асинхронен двигател с постоянно действащ кондензатор, с охлаждащ вентилатор, подходящ за продължителна работа  
- вградена термозащита при монофазните модели (защита на двигателя)  
- IP44 защита на помпата

### *Монтаж*

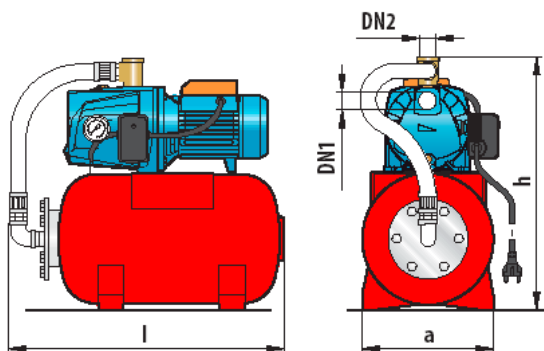
- затворени помещения и закрити пространства, или най – малкото да и се осигури защита от неблагоприятни атмосферни влияния

### *Пояснение*



<sup>1</sup> - минималното и максималното ниво при което сработва пресостатът е фабрично зададено, но може да се коригира в някакви граници допълнително(зависи от самия пресостат)

Модел	Разш. съд, л	Захр. напр.	Дълб. на засм., м	Мощност		Работно налягане		Дебит		Вход	Изход
				kW	HP	min <sup>1</sup>	max <sup>1</sup>	l/min	m <sup>3</sup> /h		
24CY/IP500M	20	230V	8	0.37	0.50	1.4 bar	2.8 bar	32	1.92	1"	1"
24CY/IP700M	20	230V	8	0,50	0,70	1.5 bar	3.0 bar	40	2.40	1"	1"



Модел	Максимална температура на течността, °C	Максимална температура на околната среда, °C	Габарити, мм		
			l	a	h
24CY/IP500M	60	40	540	255	475
24CY/IP700M	60	40	540	255	480



МАГАЗИН МАЙСТОРА  
 БАШ  
 ПРОФЕСИОНАЛНИ РЕШЕНИЯ