

EN	Fast Charger	INSTRUCTION MANUAL	4
FR	Chargeur rapide	MANUEL D'INSTRUCTIONS	8
DE	Schnelladegerät	BETRIEBSANLEITUNG	12
IT	Caricabatteria rapido	ISTRUZIONI PER L'USO	16
NL	Snellader	GEbruIKSAANWIJZING	20
ES	Cargador rápido	MANUAL DE INSTRUCCIONES	24
PT	Carregador Rápido	MANUAL DE INSTRUÇÕES	28
DA	Hurtig oplader	BRUGSANVISNING	32
EL	Ταχυφορτιστής	ΕΓΧΕΙΡΙΔΙΟ ΟΔΗΓΙΩΝ	36
TR	Hızlı Şarj Cihazı	KULLANMA KILAVUZU	40
SV	Snabbladdare	BRUKSANVISNING	44
NO	Hurtiglader	BRUKSANVISNING	48
FI	Pikalaturi	KÄYTTÖOHJE	52
LV	Ātrs lādētājs	LIETOŠANAS INSTRUKCIJA	56
LT	Spartusis įkroviklis	NAUDOJIMO INSTRUKCIJA	60
ET	Kiirlaadur	KASUTUSJUHEND	64
PL	Ładowarka	INSTRUKCJA OBSŁUGI	68
HU	Gyorstöltő	HASZNÁLATI KÉZIKÖNYV	72
SK	Rychlonabíjačka	NÁVOD NA OBSLUHU	76
CS	Rychlonabíječka	NÁVOD K OBSLUZE	80
SL	Polnilnik akumulatorskih baterij	NAVODILA ZA UPORABO	84
SQ	Karikues i shpejtë	MANUALI I PËRDORIMIT	88
BG	Бързо зарядно устройство	РЪКОВОДСТВО ЗА ЕКСПЛОАТАЦИЯ	92
HR	Brzi punjač	PRIRUČNIK S UPUTAMA	96
MK	Брз полнач	УПАТСТВО ЗА УПОТРЕБА	100
SR	Брзи пуњач	УПУТСТВО ЗА УПОТРЕБУ	104
RO	Încărcător rapid	MANUAL DE INSTRUCȚIUNI	108
UK	Пристрій швидкого заряджання	ІНСТРУКЦІЯ З ЕКСПЛУАТАЦІЇ	112
RU	Устройство быстрой зарядки	РУКОВОДСТВО ПО ЭКСПЛУАТАЦИИ	116
KK	Тез зарядтау құрылғысы	ПАЙДАЛАНУ ЖӨНІНДЕГІ НҰСҚАУЛЫҚ	120
ZHCN	快速充电器	使用说明书	124
ZHTW	快速充電器	使用說明書	128
FA		شارژر سریع	دقترچه راهنما 134
AR		الشاحن السريع	دليل الإرشادات 137



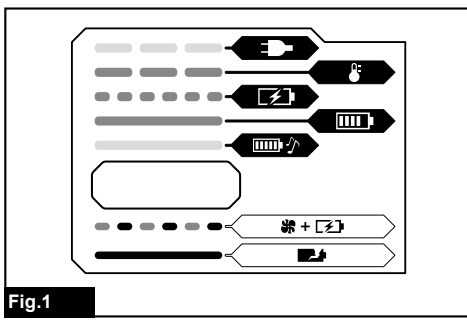


Fig.1

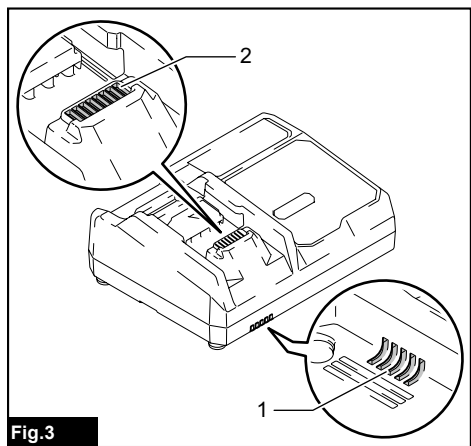


Fig.3

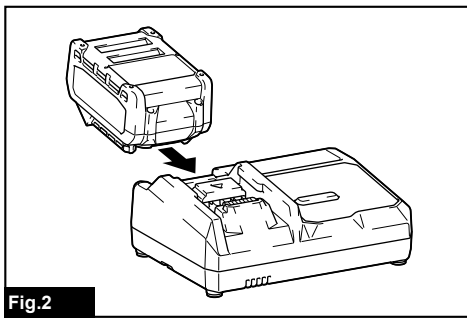


Fig.2

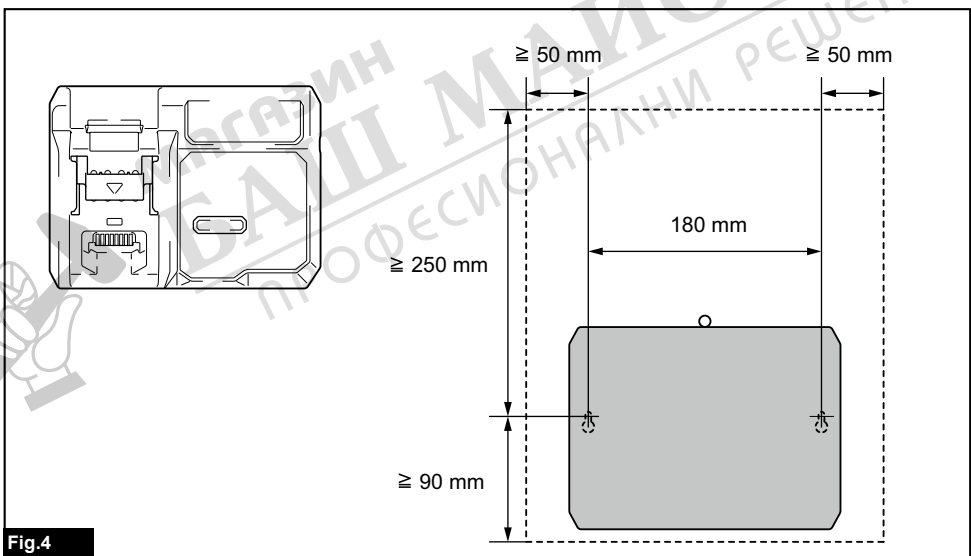


Fig.4

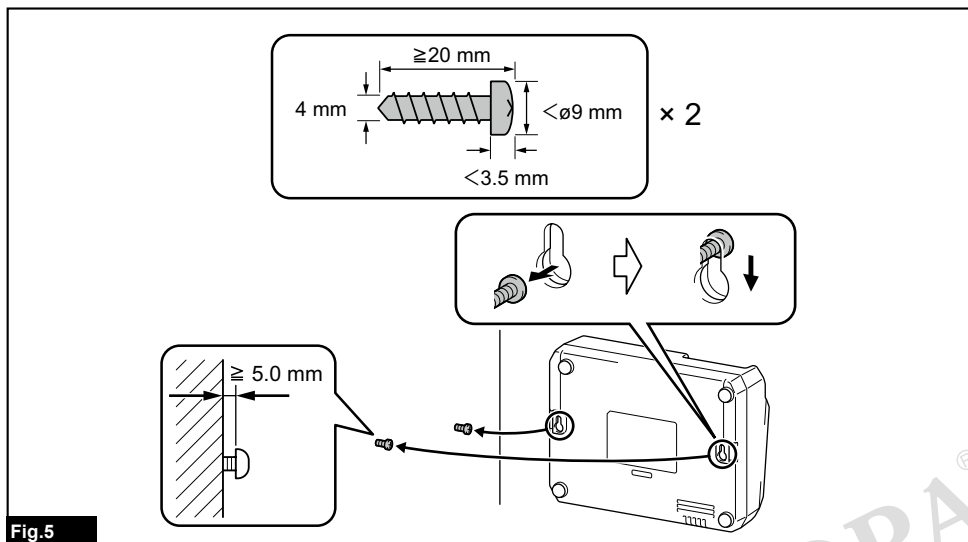


Fig.5

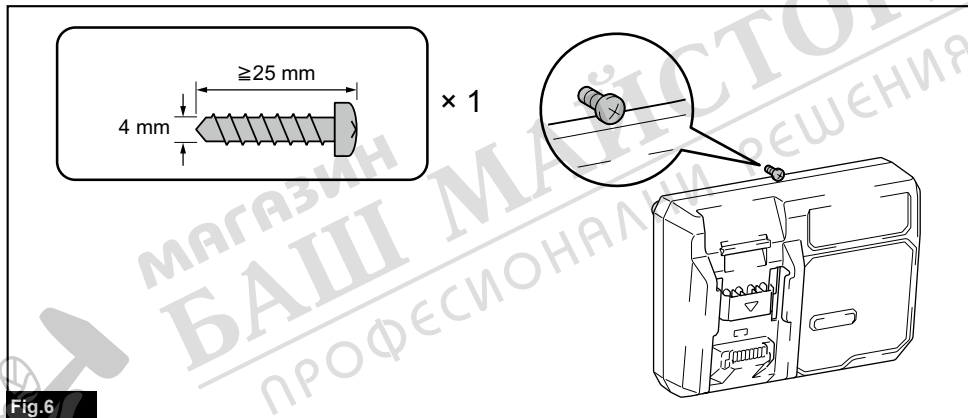






Fig.6

ПРЕДУПРЕЖДЕНИЕ

Този уред може да се използва от деца на възраст от 8 или повече години и от хора с намалени физически, сетивни или умствени възможности, или без опит и знания, ако те са под надзор или са били обучени относно безопасното използване на уреда и разбират възможните опасности. Децата не трябва да си играят с уреда. Почистването и техническото обслужване от потребителя не трябва да се извършват от деца без надзор.

СИМВОЛИ

По-долу са описани символите, които може да се използват за тази машина. Задължително е да се запознаете с техните значения, преди да пристъпите към работа.

	Само за употреба на закрито.
	Прочетете ръководството за експлоатация.
	ДВОЙНА ИЗОЛАЦИЯ
	Не свързвайте батерията на късо.
	Не излагайте батерията на вода или дъжд.
	Не унищожавайте батерията с огън.
	Винаги рециклирайте батериите.










Li-ion

Само за страни от ЕС

Не изхвърляйте електрооборудване или акумулаторни батерии с битовите отпадъци! При спазване на Европейската директива относно отпадъците от електрическо и електронно оборудване и директивата относно батерии и акумулатори и отпадъци от батерии и акумулатори и приложението им съгласно националното законодателство, бракуваното електрическо оборудване и батерии и пакет(и) батерии трябва да се събират отделно и да се връщат в места за рециклиране, съобразени с изискванията за опазване на околната среда.

► Фиг. 1

	Готово за зареждане.
	Отлагане на зареждането (охлаждане на батерията, твърде студена батерия или изчакване на зареждането).
	Зареждане (0 - 80 %).
	Зареждане (80 - 100 %).
	Зареждането е приключило.
	Зареждане (неизправност при охлаждането).
	Дефектна батерия.

ВНИМАНИЕ

1. **ЗАПАЗЕТЕ НАСТОЯЩИТЕ ИНСТРУКЦИИ** – Това ръководство съдържа важни инструкции за безопасност и работа със зарядното устройство за батерии.
2. Преди да използвате зарядното устройство за батерии, прочетете всички инструкции и предупредителни маркировки на (1) зарядното устройство за батериите, (2) батерията и (3) използващия батериите продукт.
3. **ВНИМАНИЕ** – За да намалите риска от нараняване, използвайте само акумулаторни батерии на Makita. Други типове батерии може да се пръснат, което може да доведе до нараняване и повреда.
4. Батерии за еднократна употреба не могат да се зареждат с това зарядно устройство за батерии.
5. Използвайте електрозахранване с напрежение, посочено на фабричната табелка на зарядното устройство.
6. Не зареждайте акумулаторни батерии в близост до запалими течности или газове.
7. Не излагайте зарядното устройство на дъжд, сняг или мокри условия.
8. Не пренасяйте зарядното устройство, хванато за кабела, и не го дърпайте, за да го извадите от контакта.
9. Изключете зарядното устройство от електрозахранването след приключване на зареждането или преди да предприемете поддръжка или почистване. Когато изключите зарядното устройство, издърпайте щепсела вместо кабела.
10. Уверете се, че кабелът е така разположен, че няма да бъде настъпван, да причини спъване или по друг начин да бъде подложен на повреда или напрежение.
11. Не включвайте зарядното устройство, ако кабелът или щепселът са повредени. Ако кабелът или щепселът са повредени, обърнете се към упълномощен сервизен център на Makita да го замени, за да се избегне възникването на опасност.
12. Не използвайте и не разглобявайте зарядното устройство, ако е било ударено силно, изпуснато или повредено по друг начин; отнесете го на квалифициран сервизен техник. Неправилната употреба или повторното сглобяване може да доведат до опасност от електрически удар или пожар.
13. Не зареждайте акумулаторна батерия, когато стайната температура е ПОД 10°C (50°F) или НАД 40°C (104°F). Зареждането може да не започне при ниска температура.
14. Не се опитвайте да използвате повишаващ трансформатор, електрогенератор или постояннотоков контакт.
15. Не позволявайте вентилационните отвори на зарядното устройство да бъдат покрити или запушвани.
16. Не включвайте и не изключвайте кабела и не поставяйте и изваждайте батерията с мокри ръце.
17. Не използвайте бензин, бензол, разреждател, спирт и други подобни, за да почиствате зарядното устройство. Това може да причини обезцветяване, деформация или пукнатини.

Зареждане

1. Включете зарядното устройство за батерии в подходящ източник на променлив ток. Индикаторите за зареждане постоянно ще примигват бавно в зелено.
2. Пъхнете акумулаторната батерия в зарядното устройство докрай, като използвате водача на зарядното устройство.
► **Фиг.2**
Капакът на изводите на зарядното устройство може да се отвори с поставянето и да се затвори с изваждането на акумулаторната батерия.
3. Когато акумулаторната батерия е поставена, индикаторът за зареждане ще промени цвета си от зелен на син и зареждането ще започне. Примигващият бързо син индикатор показва състоянието на заряд между 0–80 %, а постоянно светещ син индикатор за зареждане показва 80–100 %. Посочената по-горе индикация 80 % е приблизителна стойност. Индикацията може да е различна в зависимост от температурата или състоянието на батерията.
4. С приключването на зареждането индикаторът за зареждането ще се промени от син на зелен и ще се възпроизведе мелодичен звук или зумер (дълъг звуков сигнал), за да извести приключването на зареждането.
5. След зареждане извадете акумулаторната батерия от зарядното устройство и изключете кабела на му.

ЗАБЕЛЕЖКА: Времето за зареждане варира според температурата (10°C (50°F)–40°C (104°F)), при която се зарежда акумулаторната батерия, и състоянието на акумулаторната батерия, например, нова акумулаторна батерия или такава, която не е била използвана продължително време.

Напрежение	Брой клетки	Литиево-йонна акумулаторна батерия	Капацитет (Ah) съгласно IEC61960	Време за зареждане (минути)
40 V (макс.)	10	BL4020	2	30
40 V (макс.)	10	BL4025	2,5	38
40 V (макс.)	10	BL4040	4	67
40 V (макс.)	20	BL4050F	5	85

БЕЛЕЖКА: Зарядното устройство за батерии е предназначено за зареждане на акумулаторни батерии на Makita. Никога не го използвайте за други цели или за батерии на други производители.

ЗАБЕЛЕЖКА: Ако индикаторът за зареждане мига бавно в синьо, зареждането не може да започне поради някое от състоянията на акумулаторната батерия, изброени по-долу:

- Акумулаторна батерия от току-що работил инструмент или акумулаторна батерия, която е била оставена за дълъг период на място, изложено на пряка слънчева светлина.
- Акумулаторна батерия, която е била оставена за дълъг период на място, изложено на студен въздух.

ЗАБЕЛЕЖКА: Ако акумулаторната батерия е твърде гореща, зареждането няма да започне, докато температурата на акумулаторната батерия не достигне състояние, при което зареждането е възможно.

ЗАБЕЛЕЖКА: Ако индикаторът за зареждане промени цвета си в червен, зареждането не е възможно.

Изходите на зарядното устройство или на акумулаторната батерия са запушени с прах или акумулаторната батерия е износена или повредена.

Смяна на мелодията при приключване на зареждането

1. При поставяне на акумулаторната батерия в зарядното устройство се възпроизвежда последният предварително зададен кратък мелодичен звук за приключило зареждане.
2. При изваждането и повторното ѝ поставяне в рамките на пет секунди след това действие мелодичният звук се променя.
3. При всяко нейно изваждане и повторно поставяне в рамките на пет секунди след това мелодичният звук се променя поред.
4. Когато се възпроизведе желаният мелодичен звук, оставете акумулаторната батерия поставена и зареждането ще започне. Когато е избран режим „кратък звуков сигнал“, не се възпроизвеждат сигналите за приключване на зареждането. (Тих режим)
5. С приключването на зареждането индикаторът за зареждане ще светне в зелено и ще се възпроизведе предварително зададеният при поставянето на акумулаторната батерия мелодичен звук или зумер (дълъг звуков сигнал), за да извести приключването на зареждането. (При избран тих режим не се възпроизвежда звук.)
6. Предварително зададеният мелодичен звук остава запаметен, дори ако зарядното устройство е изключено от контакта.

Охлаждаща система

Това зарядно устройство е снабдено с вентилатор за охлаждане на загрятата акумулаторна батерия, за да може тя да постигне пълната си ефективност. Охлаждането на въздуха издава звук, който не означава проблем със зарядното устройство.

Светлинният индикатор мига последователно в синьо и червено, за да предупреди, в следните случаи.

- Проблем с охлаждащия вентилатор
- Батерията не е изстинала напълно, например поради запушване на изходите с прах

Батерията може да бъде заредена въпреки светлинния индикатор, мигащ последователно в синьо и червено. Но в този случай времето за зареждане ще е по-дълго от обикновено. Проверете звука от охлаждащия вентилатор, както и вентилационните отвори на зарядното устройство и на батерията, които понякога се запушват с прах.

Винаги поддържайте чисти вентилационните отвори на зарядното устройство и на батерията, за да може да се охлаждат.

► **Фиг.3:** 1. Изходящ вентилационен отвор 2. Отвор за засмукване

ЗАБЕЛЕЖКА: Ако светлинният индикатор за зареждане не мига последователно в синьо и червено, охлаждащата система е наред, въпреки че не се чува звук от охлаждащия вентилатор.

ЗАБЕЛЕЖКА: Продуктите трябва да бъдат изпратени на ремонт или поддръжка, ако светлинният индикатор твърде често мига последователно в синьо и червено.

Монтиране на стенната поставка

▲ ПРЕДУПРЕЖДЕНИЕ: Уверете се, че използвате два винта за окачване на зарядното устройство на стената, и го прикрепете към стената с друг винт. В противен случай зарядното устройство може да падне и това да доведе до сериозно нараняване.

▲ ПРЕДУПРЕЖДЕНИЕ: Винаги проверявайте дали зарядното устройство е изключено от контакта и дали батерията е извадена от зарядното устройство, преди да пристъпите към монтажа на стенната поставка.

▲ ПРЕДУПРЕЖДЕНИЕ: Следвайте стъпките, описани в това ръководство, и завършете всички процедури наведнъж. Зарядното устройство може да падне и да причини нараняване или да нанесе щета, ако прекъснете монтажа на средата.

▲ ПРЕДУПРЕЖДЕНИЕ: Редовно проверявайте дали винтовете са здраво затегнати. В противен случай зарядното устройство може да падне поради разхлабен винт.

▲ ПРЕДУПРЕЖДЕНИЕ: Редовно почиствайте изводите на зарядното устройство с пистолет за издухване на прах или др.

▲ ВНИМАНИЕ: Изберете внимателно стабилна стена, на която ще се монтира зарядното устройство. Уверете се, че нищо не пречи на монтажната работа или на операциите по зареждането. Общото тегло на зарядното устройство и батерията възлиза на около 2,2 кг (4,9 lbs). Осигурете допълнително укрепване на стената, ако е необходимо.

▲ ВНИМАНИЕ: Внимавайте да не изпуснете акумулаторната батерия, когато я поставяте или изваждате от стенно монтираното зарядно устройство. Дръжте здраво акумулаторната батерия и застанете стабилно.

Може да монтирате зарядното устройство на стената. Осигурете подходящо свободно пространство около зарядното устройство, както е показано на фигурата.

► Фиг.4

ЗАБЕЛЕЖКА: Какво трябва да подготвите:

- Два винта – окачване на зарядното устройство
- Размер на винтовете: 4,0 мм x повече от 20 мм.
- Размер на главата на винтовете: По-малко от \varnothing 9,0 мм и дебелина, по-малка от 3,5 мм.
- Един винт (4,0 мм x повече от 25 мм) - за закрепване на зарядното устройство.
- Инструменти - за затягане на винтовете

1. Закрепете два винта за окачването на стената.
2. Окачете зарядното устройство на стената с помощта на куката на гърба.

► Фиг.5

3. Фиксирайте зарядното устройство, като затегнете закрепващия винт в горната част на зарядното устройство.

► Фиг.6