

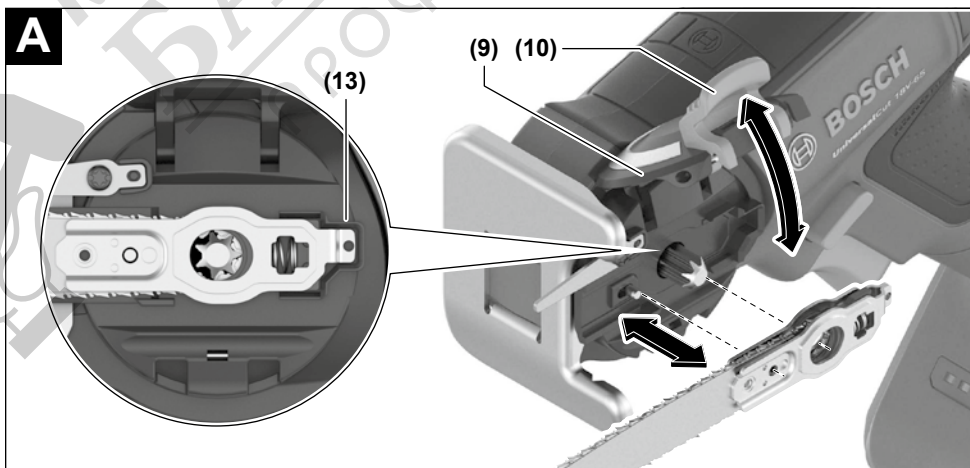
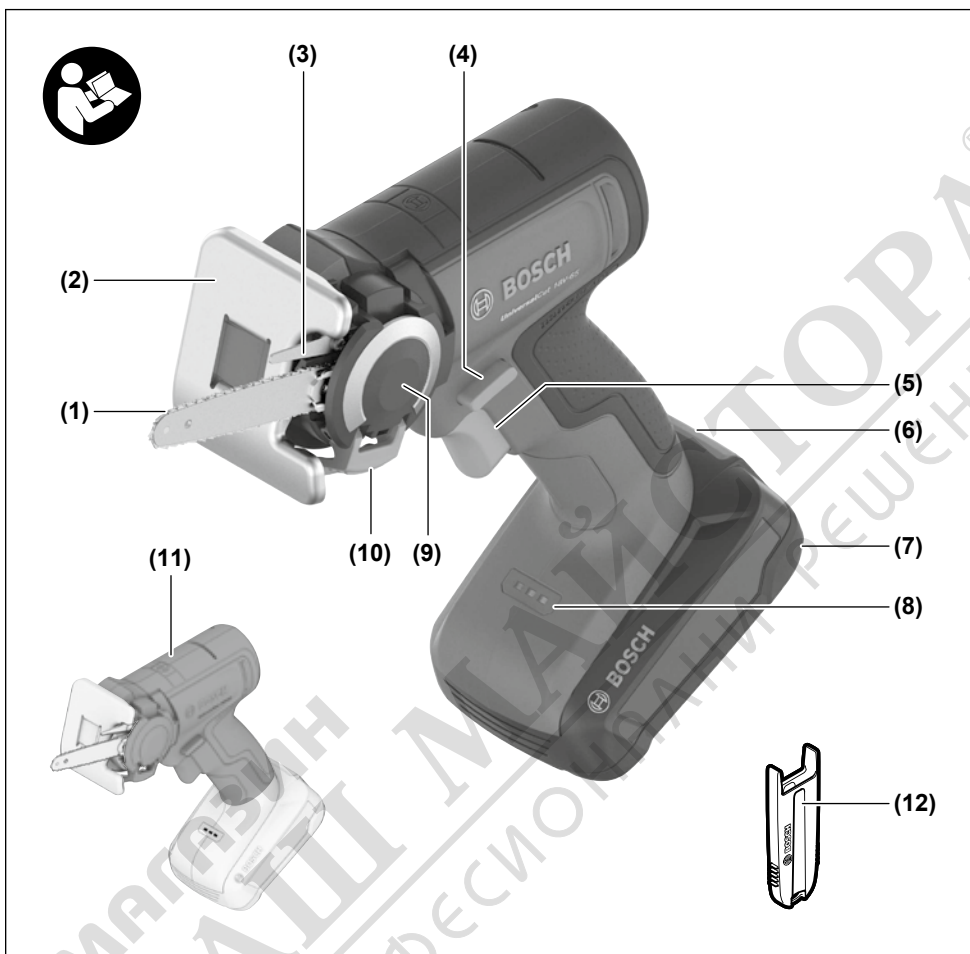


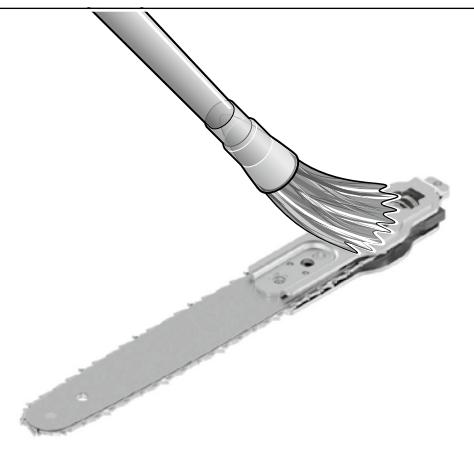
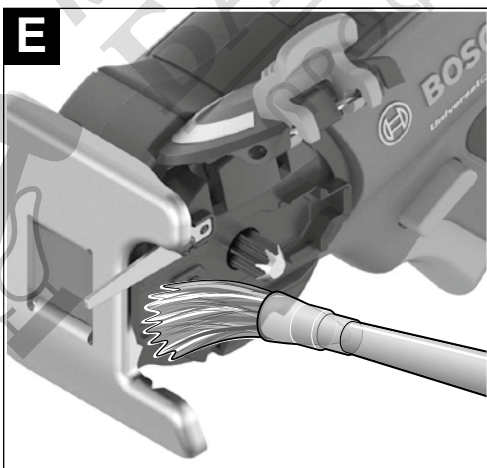
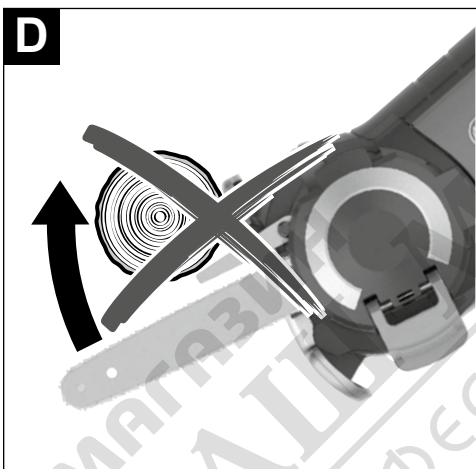
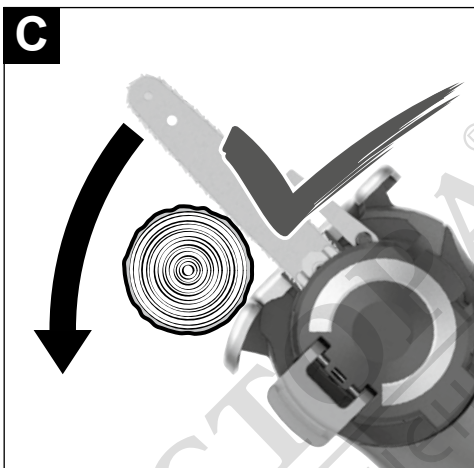
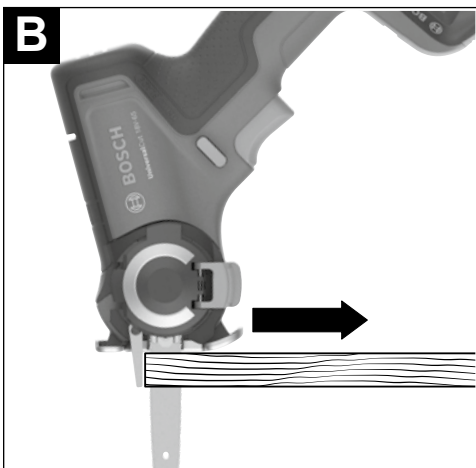
UniversalCut 18V-65



de	Originalbetriebsanleitung	ru	Оригинальное руководство по эксплуатации	lt	Originali instrukcija
en	Original instructions	uk	Оригінальна інструкція з експлуатації	ko	사용 설명서 원본
fr	Notice originale	kk	Пайдалану нұсқаулығының түпнұсқасы	ar	دليل التشغيل الأصلي
es	Manual original	ro	Instrucțiuni originale		
pt	Manual original	bg	Оригинална инструкция		
it	Istruzioni originali	mk	Оригинално упатство за работа		
nl	Oorspronkelijke gebruiksaanwijzing	sr	Originalno uputstvo za rad		
da	Original brugsanvisning	sl	Izvirna navodila		
sv	Bruksanvisning i original	hr	Originalne upute za rad		
no	Original driftsinstruks	et	Algupärane kasutusjuhend		
fi	Alkuperäiset ohjeet	lv	Instrukcijas oriģinālvalodā		
el	Πρωτότυπο οδηγιών χρήσης				
tr	Orijinal işletme talimatı				
pl	Instrukcja oryginalna				
cs	Původní návod k používání				
sk	Pôvodný návod na použitie				
hu	Eredeti használati utasítás				







și în timpul transportului și depozitării acesteia extrageți acumulatorul din scula electrică. În cazul acționării involuntare a întrerupătorului pornit/oprit există pericol de rănire.

- ▶ **Pentru a putea lucra bine și sigur, mențineți curate scula electrică și fantele de aerisire ale acesteia.**
- ▶ **Curățați numai uscat pânza de ferăstrău și sistemul de prindere al pânzei de ferăstrău.** Folosiți o pensulă fină pentru îndepărtarea murdăriei din zonele adânci (consultați imaginea E).

Pânza de ferăstrău nu necesită întreținere. Lanțul pânzei de ferăstrău nu trebuie lubrifiat.

Curățați cu regularitate sistemul de prindere al pânzei de ferăstrău (13). Extrageți în acest scop pânza de ferăstrău din scula electrică și bateți ușor scula electrică de o suprafață plană.

Murdărirea puternică a sculei electrice poate duce la deranjamente funcționale. De aceea, nu debitați de jos în sus sau deasupra capului materiale la prelucrarea cărora se degajă mult praf.

Сервизи де асистенță теһничă пост-вânзări și консултанță клиенți

Сервизиул nostru де асистенță теһничă рăспунде ънтребăрилу тале атџт ън ceea ce privește ънтреџинerea și репарarea продусулу тџу, цџт și referitor la piesele де schimb. Pentru desenele декомпозе și ънформаții privind piesele де schimb, поџи де asemenea сџ accesezi:

www.bosch-pt.com

Echipea де консултанță Bosch ъџи стџа цу плџцере ла диспозџиџе pentru a te ajuta ън chestiuni legate де produsele noastre și accesoriile acestora.

Њн caz де reclamații și comenzi де piese де schimb, te rugăm сџа specifici neapărat număрул де ъдентификаре compus din 10 cifre, ъндикат пе плџцуца cu date tehnice а продусулу.

România

Robert Bosch SRL
PT/MKV1-EA
Service scule electrice
Strada Horia Măcelariu Nr. 30-34, sector 1
013937 București
Tel.: +40 21 405 7541
Fax: +40 21 233 1313
E-Mail: BoschServiceCenter@ro.bosch.com
www.bosch-pt.ro

Mai multe adrese ale unităților de service sunt disponibile la:

www.bosch-pt.com/serviceaddresses

Transport

Асумулятории литиу-ион рекомандаџи реsectă cerințele legislației privind transportul mărfurilor periculoase. Асумулятории pot fi transportați rutier fără restricții де către utilizator.

Њн cazul transportului де către терџи (де exemplu: transport aerian sau prin firmă де expediții) trebuie respectate cerințe

speciale privind ambalarea și marcarea. Њн această situație, ла pregătirea expediției trebuie consultat un expert ън transportul mărfurilor periculoase.

Expediați acumulatorii numai ън cazul ън care carcasa acestora este intactă. Acoperiți cu bandă де lipit contactele deschise și ambalați astfel acumulatorul ънцџт сџа nu се poată deplasa ън interiorul ambalajului. Vă rugăm сџа resectați eventualele norme naționale suplimentare.

Eliminare



Sculele electrice, acumulatorii, accesoriile și ambalajele trebuie direcționate către o stație де revalorificare ecologică.



Nu aruncați sculele electrice și acumulatorii/bateriile ън gunoiul menajer!

Numai pentru țările UE:

Conform Directivei Europene 2012/19/UE privind deșeurile де echipamente electrice și electronice și transpunerea acesteia ън legislația națională, sculele electrice scoase din uz și, conform Directivei Europene 2006/66/CE, acumulatorii/bateriile defecți/defecte sau uzați/uzate trebuie colectați/colectate separat și predați/predate ла un centru де reciclare ecologică.

Њн cazul eliminării necorespunzătoare, aparatele electrice și electronice pot avea un efect nociv asupra mediului și sănătății din cauza posibilei prezențe а substanțelor periculoase.

Асумулятории/батерии:

Li-ion:

Vă rugăm сџа resectați ъндикаțiile де ла параграфул Transport (vezi „Transport“, Pagina 131).

Български

Указания за сигурност

Общи указания за безопасност за електроинструменти

⚠ ПРЕДУПРЕЖ- ДЕНИЕ Прочетете всички предупреждения, указания, запознайте се с фигурите и техническите характеристики, приложени към електроинструмента. Пропуски при спазването на указанията по-долу могат да предизвикат токов удар и/или тежки травми.

Съхранявайте тези указания на сигурно място. Използваният по-долу термин "електроинструмент" се отнася до захранвани от електрическата мрежа електроинструменти (със захранващ кабел) и до захранвани от аку-

мулаторна батерия електроинструменти (без захранващ кабел).

Безопасност на работното място

- ▶ **Пазете работното си място чисто и добре осветено.** Разхвърляните или тъмни работни места са предпоставка за инциденти.
- ▶ **Не работете с електроинструмента в среда с повишена опасност от възникване на експлозия, в близост до леснозапалими течности, газове или прахообразни материали.** По време на работа в електроинструментите се отделят искри, които могат да възпламят прахообразни материали или пари.
- ▶ **Дръжте деца и странични лица на безопасно разстояние, докато работите с електроинструмента.** Ако вниманието Ви бъде отклонено, може да загубите контрола над електроинструмента.

Безопасност при работа с електрически ток

- ▶ **Щепселът на електроинструмента трябва да е подходящ за ползвания контакт. В никакъв случай не се допуска изменение на конструкцията на щепсела.** Когато работите със занулените електроуреди, не използвайте адаптери за щепсела. Ползването на оригинални щепсели и контакти намалява риска от възникване на токов удар.
- ▶ **Избягвайте допира на тялото Ви до заземени тела, напр. тръби, отоплителни уреди, печки и хладилници.** Когато тялото Ви е заземено, рискът от възникване на токов удар е по-голям.
- ▶ **Предпазвайте електроинструмента си от дъжд и влага.** Проникването на вода в електроинструмента повишава опасността от токов удар.
- ▶ **Не използвайте захранващ кабел за цели, за които той не е предвиден. Никога не използвайте захранващ кабел за пренасяне, теглене или откачване на електроинструмента. Предпазвайте кабела от нагриване, омасляване, допир до остри ръбове или до подвижни звена на машини.** Повредени или усукани кабели увеличават риска от възникване на токов удар.
- ▶ **Когато работите с електроинструмент навън, използвайте само удължителни кабели, подходящи за работа на открито.** Използването на удължител, предназначен за работа на открито, намалява риска от възникване на токов удар.
- ▶ **Ако се налага използването на електроинструмента във влажна среда, използвайте предпазен прекъсвач за утечни токове.** Използването на предпазен прекъсвач за утечни токове намалява опасността от възникване на токов удар.

Безопасен начин на работа

- ▶ **Бъдете концентрирани, следете внимателно действията си и постъпвайте предпазливо и разумно. Не използвайте електроинструмента, когато сте уморени или под влиянието на наркотични вещества, алкохол или упойващи лекарства.** Един миг разсея-

ност при работа с електроинструмент може да има за последствие изключително тежки наранявания.

- ▶ **Работете с предпазващо работно облекло. Винаги носете предпазни очила.** Носенето на подходящи за ползвания електроинструмент и извършваната дейност лични предпазни средства, като дихателна маска, здрави плътнотатворени обувки със стабилен грайфер, защитна каска или шумозаглушители (антифони), намалява риска от възникване на трудова злополука.
- ▶ **Избягвайте опасността от включване на електроинструмента по невнимание. Преди да включите щепсела в контакта или да поставите батерията, както и при пренасяне на електроинструмента, се уверявайте, че пусковият прекъсвач е позиция "изключено".** Носенето на електроинструменти с пръст върху пусковия прекъсвач или подаването на захранващо напрежение, докато пусковият прекъсвач е включен, увеличава опасността от трудови злополуки.
- ▶ **Преди да включите електроинструмента, се уверявайте, че сте отстранили от него всички помощни инструменти и гаечни ключове.** Помощен инструмент, забравен на въртящо се звено, може да причини травми.
- ▶ **Избягвайте неестествените положения на тялото. Работете в стабилно положение на тялото и във всеки момент поддържайте равновесие.** Така ще можете да контролирате електроинструмента по-добре и по-безопасно, ако възникне неочаквана ситуация.
- ▶ **Работете с подходящо облекло. Не работете с широки дрехи или украшения. Дръжте косата и дрехите си на безопасно разстояние от движещи се звена.** Широките дрехи, украшенията, дългите коси могат да бъдат захванати и увлечени от въртящи се звена.
- ▶ **Ако е възможно използването на външна аспирационна система, се уверявайте, че тя е включена и функционира изправно.** Използването на аспирационна система намалява рисковете, дължащи се на отделящи се при работа прахове.
- ▶ **Доброто познаване на електроинструмента вследствие на честа работа с него не е повод за намаляване на вниманието и пренебрегване на мерките за безопасност.** Едно невнимателно действие може да предизвика тежки наранявания само за части от секундата.

Грижливо отношение към електроинструментите

- ▶ **Не претоварвайте електроинструмента. Използвайте електроинструментите само съобразно тяхното предназначение.** Ще работите по-добре и по-безопасно, когато използвате подходящия електроинструмент в зададения от производителя диапазон на натоварване.
- ▶ **Не използвайте електроинструмент, чиито пусков прекъсвач е повреден.** Електроинструмент, който не може да бъде изключван и включван по предвидения от производителя начин, е опасен и трябва да бъде ремонтиран.

- ▶ **Преди да извършвате каквито и да е дейности по електроинструмента, напр. настройване, смяна на работен инструмент, както и когато го прибирате, изключвайте щепсела от контакта, респ. изваждайте батерията, ако е възможно.** Тази мярка премахва опасността от задействане на електроинструмента по невнимание.
- ▶ **Съхранявайте електроинструментите на места, където не могат да бъдат достигнати от деца. Не допускате те да бъдат използвани от лица, които не са запознати с начина на работа с тях и не са прочели тези инструкции.** Когато са в ръцете на неопитни потребители, електроинструментите могат да бъдат изключително опасни.
- ▶ **Поддържайте добре електроинструментите си и аксесоарите им.** Проверявайте дали подвижните звена функционират безукорно, дали не заклинват, дали има счупени или повредени детайли, които нарушават или изменят функциите на електроинструмента. Преди да използвате електроинструмента, се погрижете повредените детайли да бъдат ремонтирани. Много от трудовите злополуки се дължат на недобре поддържани електроинструменти и уреди.
- ▶ **Поддържайте режещите инструменти винаги добре заточени и чисти.** Добре поддържаните режещи инструменти с остри ръбове оказват по-малко съпротивление и се водят по-леко.
- ▶ **Използвайте електроинструментите, допълнителните приспособления, работните инструменти и т. н., съобразно инструкциите на производителя.** При това се съобразявайте и с конкретните работни условия и операции, които трябва да изпълните. Използването на електроинструменти за различни от предвидените от производителя приложения повишава опасността от възникване на трудови злополуки.
- ▶ **Поддържайте дръжките и ръкохватките сухи, чисти и неомаслени.** Хлъзгавите дръжки и ръкохватки не позволяват безопасната работа и доброто контролиране на електроинструмента при възникване на неочаквана ситуация.

Грижливо отношение към акумулаторни електроинструменти

- ▶ **За зареждането на акумулаторните батерии използвайте само зарядните устройства, препоръчвани от производителя.** Когато използвате зарядни устройства за зареждане на неподходящи акумулаторни батерии, съществува опасност от възникване на пожар.
- ▶ **За захранване на електроинструментите използвайте само предвидените за съответния модел акумулаторни батерии.** Използването на различни акумулаторни батерии може да предизвика трудова злополука и/или пожар.
- ▶ **Предпазвайте неизползваните акумулаторни батерии от контакт с големи или малки метални предмети, напр. кламери, монети, ключове, пирони, винто-**

ве и др.п., тъй като те могат да предизвикат късо съединение. Последствията от късото съединение могат да бъдат изгаряния или пожар.

- ▶ **При неправилно използване от акумулаторна батерия от нея може да изтече електролит.** Избягвайте контакта с него. Ако въпреки това на кожата Ви попадне електролит, изплакнете мястото обилно с вода. Ако електролит попадне в очите Ви, след незабавно обилно изплакване потърсете помощ от лекар. Електролитът може да предизвика изгаряния на кожата.
- ▶ **Не използвайте акумулаторна батерия или електроинструмент, които са повредени или с изменена конструкция.** Повредени или изменени акумулаторни батерии могат да се възпламенят, експлодират или да предизвикат наранявания.
- ▶ **Не излагайте акумулаторната батерия на високи температури или огън.** Излагането на огън или температури над 130 °C могат да предизвикат експлозии.
- ▶ **Спазвайте всички указания за зареждане на акумулаторната батерия; не я зареждайте, ако температурата ѝ е извън диапазона, посочен в инструкциите.** Неправилното зареждане или зареждането при температури извън допустимия диапазон могат да увредят батерията и увеличават опасността от пожар.

Поддържане

- ▶ **Допускайте ремонтът на електроинструментите Ви да се извършва само от квалифицирани специалисти и само с използването на оригинални резервни части.** По този начин се гарантира съхраняване на безопасността на електроинструмента.
- ▶ **Никога не ремонтирайте повредени акумулаторни батерии.** Ремонтът на акумулаторни батерии трябва да се извършва само от производителя или от оторизиран сервис.

Указания за безопасна работа с универсални триони

- ▶ **Когато изпълнявате операция, при която съществува опасност работният инструмент може да засегне скрити под повърхността проводници под напрежение, допирайте електроинструмента само до електризираните повърхности на ръкохватките.** При контакт на режещия аксесоар с проводник под напрежение е възможно напрежението да се предаде по металните детайли на електроинструмента и това да предизвика токов удар.
- ▶ **Използвайте скоби или други подходящи средства за захващане и укрепване на обработвания детайл.** Държането на обработвания детайл на ръка или притискането му до тялото може да предизвика загуба на контрол.
- ▶ **Дръжте ръцете си на разстояние от зоната на рязане. Не пипайте под обработвания детайл.** Съществува опасност да се нараните, ако допрете режещия лист.

- ▶ **Допирайте електроинструмента до обработвания детайл, след като предварително сте го включили.** В противен случай съществува опасност от възникване на откат, ако режещият лист се заклини в обработвания детайл.
- ▶ **По време на рязане внимавайте основната плоча да лежи стабилно.** Ако режещият лист се заклини, това може да предизвика откат или счупване на режещия лист.
- ▶ **След приключване на работа първо изключвайте електроинструмента и изваждате режещия лист от междината едва след окончателното му спиране.** Така избягвате опасността от възникване на откат и можете безопасно да оставите електроинструмента на работната повърхност.
- ▶ **Преди да оставите електроинструмента, изчаквайте въртенето да спре напълно.** В противен случай използваният работен инструмент може да допре друг предмет и да предизвика неконтролирано преместване на електроинструмента.
- ▶ **Използвайте само ножове в безукорно състояние.** Огнати или заглени ножове могат да се счупят, да повредят среза или да предизвикат заклиняване.
- ▶ **След изключване на електроинструмента не спирайте режещия лист принудително, като го притискате от двете страни.** Режещият лист може да бъде повреден, да се счупи или да предизвика обратен откат.
- ▶ **Използвайте електроинструмента само с основна плоча.** При работа без основна плоча има опасност да не можете да контролирате електроинструмента.
- ▶ **Използвайте подходящи прибори, за да откриете евентуално скрити под повърхността тръбопроводи, или се обърнете към съответното местно снабдително дружество.** Влизането в съприкосновение с проводници под напрежение може да предизвика пожар и токов удар. Увреждането на газопровод може да доведе до експлозия. Увреждането на водопровод предизвиква значителни материални щети.
- ▶ **При повреждане и неправилна експлоатация от акумулаторната батерия могат да се отделят пари. Акумулаторната батерия може да се запали или да експлодира.** Погрижете се за добро проветряване и при оплаквания се обърнете към лекар. Парите могат да раздразнят дихателните пътища.
- ▶ **Не отваряйте акумулаторната батерия.** Съществува опасност от възникване на късо съединение.
- ▶ **Акумулаторната батерия може да бъде повредена от остри предмети, напр. пириони или отвертки, или от силни удари.** Може да бъде предизвикано вътрешно късо съединение и акумулаторната батерия може да се запали, да запуши, да експлодира или да се прегрее.
- ▶ **Използвайте акумулаторната батерия само в продукти на производителя.** Само така тя е предпазена от опасно за нея претоварване.



Предпазвайте акумулаторната батерия от високи температури, напр. вследствие на продължително излагане на директна слънчева светлина, огън, мръсотия, вода и овлажняване. Има опасност от експлозия и късо съединение.

- ▶ **Внимавайте при работа с електроинструмента постоянно да бъдете в стабилна позиция, особено при работа върху стъпала и стълби.** Плъзгащи се предмети, върху които стоите, или нестабилни основи могат да предизвикат загуба на равновесие или загуба на контрол над електроинструмента.
- ▶ **Веригата на режещия диск може да се скъса при прекомерно натоварване. В такъв случай сменете електроинструмента, респ. режещия лист.**

Описание на продукта и дейността



Прочетете внимателно всички указания и инструкции за безопасност. Пропуски при спазването на инструкциите за безопасност и указанията за работа могат да имат за последиствие токов удар, пожар и/или тежки травми.

Моля, имайте предвид изображенията в предната част на ръководството за работа.

Предназначение на електроинструмента

Електроинструментът е предназначен за ползване в домашни условия. Той е предназначен за рязане клони, летви, детайли от твърд и мек дървесен материал и пластмаса. Подходящ е за прави срезове.

Изобразени елементи

Номерирането на изобразените компоненти се отнася до изображението на електроинструмента на графичната страница.

- (1) Режещия лист
- (2) Основна плоча
- (3) Разтварящ клин
- (4) Блокировка на пусковия прекъсвач
- (5) Пусков прекъсвач
- (6) Бутон за отключване на акумулаторната батерия¹⁾
- (7) Акумулаторна батерия¹⁾
- (8) Индикатор за акумулаторната батерия
- (9) Капак на гнездото за режещия лист
- (10) Заклучващ лост на гнездото за режещия лист
- (11) Ръкохватка (изолирана повърхност за захващане)
- (12) Транспортна защита режещ лист
- (13) Поставка на режещия лист

- a) **Изобразените на фигурите и описаните допълнителни приспособления не са включени в стандартната окомплектовка на уреда. Изчерпателен списък на допълнителните приспособления можете да намерите съответно в каталога ни за допълнителни приспособления.**

Технически данни

Универсален електрически трион	UniversalCut 18V-65	
Каталожен номер	3 603 CD5 2..	
Номинално напрежение	V=	18
Скорост на въртене на празен ход $n_0^A)$	min^{-1}	0–8000
Макс. дълбочина на рязане	mm	65
Тегло съгласно EPTA-Procedure 01:2014 ^{A)}	kg	1,4 (1,5 Ah)–1,7 (6,0 Ah)
Препоръчителна температура на околната среда при зареждане	°C	0 ... +35
Разрешена температура на околната среда при работа ^{B)} и при складиране	°C	–20 ... +50
Препоръчани акумулаторни батерии	PBA 18V...W-	
Препоръчителни зарядни устройства ^{C)}	AL 18...	

A) в зависимост от използваната акумулаторна батерия

B) Ограничена мощност при температури <0 °C.

C) Следните зарядни устройства не са съвместими с акумулаторната батерия PBA: AL 1814 CV, AL 1820 CV, AL 1860 CV

Информация за излъчван шум и вибрации

Стойностите на емисии на шум са установени съгласно **EN 62841-2-11**.

Равнището A на генерирания шум от електроинструмента обикновено е: равнище на звуковото налягане **86 dB(A)**; мощност на звука **94 dB(A)**. Неопределеност K = 5 dB.

Работете с шумозаглушители!

Общи стойности на вибрациите a_h (векторна сума за трите посоки) и неопределеност K определени съгласно **EN 62841-2-11**:

Рязане на шперплат с режещ лист **NanoBlade Wood Speed 65**:

$a_{h,v} = 2,5 \text{ m/s}^2$, K = **1,5 m/s²**.

Посочените в това ръководство за експлоатация ниво на вибрациите и стойност на емисия на шум са измерени съгласно процедура, определена и може да служи за сравняване с други електроинструменти. Те са подходящи също така за предварителна оценка на емисиите на вибрации и шум.

Посочените ниво на вибрациите и стойност на емисии на шум са представителни за основните приложения на електроинструмента. Ако обаче електроинструментът бъде използван за други дейности, с различни работни инструменти или без необходимото техническо обслужване, нивото на вибрациите и стойността на емисии на шум може да се различават. Това би могло значително да увеличи вибрациите и шума през периода на ползване на електроинструмента.

За по-точното оценяване на вибрациите и шума трябва да се отчитат и периодите, в които електроинструментът е изключен или работи на празен ход. Това би могло значително да намали емисиите на вибрации и шум през периода на ползване на електроинструмента.

Предписвайте допълнителни мерки за предпазване на работещия с електроинструмента от въздействието на вибрациите, например: техническо обслужване на електроинструмента и работните инструменти, поддържане на ръцете топли, целесъобразна организация на работните стъпки.

Акумулаторна батерия

Bosch продава акумулаторни инструменти и без акумулаторна батерия. Дали в обема на доставката на Вашия електрически инструмент се съдържа акумулаторна батерия, можете да научите от опаковката.

Зареждане на акумулаторната батерия

► **Използвайте само посочените в раздела Технически данни зарядни устройства.** Само тези зарядни устройства са подходящи за използваната във Вашия електроинструмент литиево-йонна акумулаторна батерия.

Указание: Литиево-йонните акумулаторни батерии се доставят частично заредени поради международните предписания за транспорт. За да се гарантира пълната мощност на акумулаторната батерия, заредете я напълно преди първата употреба.

Поставяне на акумулаторната батерия

Вкарайте заредената акумулаторна батерия в гнездото за акумулаторна батерия докато усетите прещракване.

Изваждане на акумулаторната батерия

За изваждане на акумулаторната батерия натиснете бутон за освобождаване и издърпайте акумулаторната батерия. **При това не прилагайте сила.**

Индикатор за акумулаторната батерия

Индикаторът за състоянието на акумулаторната батерия сигнализира при включен електроинструмент наличният все още капацитет на акумулаторната батерия или претоварване.

Светодиод	Капацитетс
Непрекъснато светене 3 × зелено	75–100 %
Непрекъснато светене 2 × зелено	40–75 %
Непрекъснато светене 1 × зелено	15–40 %
бавно мигане 1 × зелено	0–15 %

Трите светодиода на индикатора за състоянието мигат бързо, ако температурата на акумулаторните батерии е извън работния температурен интервал и/или се е задействала защитата срещу претоварване.

Указания за оптимална работа с акумулаторната батерия

Предпазвайте акумулаторната батерия от влага и вода.

Съхранявайте акумулаторната батерия само в температурния диапазон от -20 °C до 50 °C. Напр. не оставяйте акумулаторната батерия през лятото в автомобил на слънце.

Съществено съкратено време за работа след зареждане показва, че акумулаторната батерия е изхабена и трябва да бъде заменена.

Спазвайте указанията за бракуване.

Монтиране

- ▶ **Преди да извършвате каквито и да е дейности по електроинструмента (напр. техническо обслужване, смяна на работния инструмент и т. н.), когато го**

Избор на циркулярния диск

Използвайте само режещи листове, които са подходящи за обработвания материал. Режещият лист не трябва да е по-дълъг от необходимото за изпълняване на среза.

Режещия лист	Дълбочина на среза	Каталожен номер	Материали
NanoBlade Wood Basic	50 mm	2 609 256 D83	Дърво, пластмаса (PVC, PC, PMMA)
NanoBlade Wood Basic	65 mm	2 609 256 F43	Дърво, пластмаса (PVC, PC, PMMA)
NanoBlade Wood Speed	50 mm	2 609 256 D84	Дърво, пластмаса (PVC, PC, PMMA)
NanoBlade Wood Speed	65 mm	2 609 256 D86	Дърво, пластмаса (PVC, PC, PMMA)

Поставяне на режещ лист (вж. фиг. А)

- ▶ **Използвайте само чисти циркулярни дискове. Внимавайте и гнездото за режещия лист да не е замърсено със стърготини и прах от рязането.**

Отворете със заключващия лост (10) капака (9) на гнездото за режещия лист. Поставете режещия лист както е показано на фигурата. Внимавайте задвижващия вал и края на режещия лист да влязат в отворите на гнездото (13). Затворете капака на гнездото и го заключете със заключващия лост. Заключващият лост трябва да се фиксира осезаемо.

Веригата на режещия лист се обтяга автоматично.

Ако веригата приплъзва или се откача от направляващите, отворете и отново затворете капака (9) на гнездото за режещия лист.

Изваждане на режещ лист

Отворете заключващия лост (10) и вдигнете докрай капака (9) на гнездото за режещи листове. Извадете режещия лист.

Система за прахоулавяне

Прахове, отделящи се при обработването на материали като съдържащи олово бои, някои видове дървесина, минерали и метали могат да бъдат опасни за здравето. Контактът до кожата или вдишването на такива прахове могат да предизвикат алергични реакции и/или заболявания на

транспортите или съхранявате, демонтирайте акумулаторната батерия. Съществува опасност от нараняване при задействане на пусковия прекъсвач по невнимание.

Поставяне/смяна на режещ лист

- ▶ **При монтирането или смяната на инструмента работете с предпазни ръкавици.** Работните инструменти имат остри ръбове и при продължителна работа могат да се нагорещат.
- ▶ **Избягвайте контакт с режещия лист, когато го замените, и използвайте предпазни ръкавици в безукорно състояние.** При продължителна работа режещият лист може да се нагорещи.
- ▶ **Не теглете за веригата и не изтегляйте веригата от водещия модул.**

Винаги сменяйте цял циркулярен диск с цял циркулярен диск. Веригата може да се сменя само изцяло.

дихателните пътища на работещия с електроинструмента или намиращи се наблизо лица.

Определени прахове, напр. отделящите се при обработване на бук и дъб, се считат за канцерогенни, особено в комбинация с химикали за третиране на дървесина (хромат, консерванти и др.). Допуска се обработването на съдържачи азбест материали само от съответно обучени квалифицирани лица.

- Осигурявайте добро проветряване на работното място.
- Препоръчва се използването на дихателна маска с филтър от клас P2.

Спазвайте валидните във Вашата страна законови разпоредби, валидни при обработване на съответните материали.

- ▶ **Избягвайте натрупване на прах на работното място.** Прахът може лесно да се самовъзпламени.

Работа с електроинструмента

- ▶ **Никога не огъвайте режещия лист!**

Пускане в експлоатация

Включване и изключване

За **включване** на електроинструмента първо натиснете деблокиращия бутон (4) надясно или наляво. След това натиснете и задръжте пусковия прекъсвач (5).

Когато електроинструментът е включен, можете да отпуснете блокажа за включване (4).

За **изключване** на електроинструмента отпуснете пусковия прекъсвач (5).

Управление на скоростта на рязане

Можете безстепенно да регулирате скоростта на рязане на електроинструмента по време на работа в зависимост от силата на натиска върху пусковия прекъсвач (5).

Оптималната скорост на рязане зависи от обработвания материал и конкретните работни условия и може да бъде определена чрез практически опит.

Препоръчва се намаляване на скоростта на рязане при допиране на режещия лист до разрязвания детайл.

Температурна защита срещу претоварване

При ползване съобразно предназначението и инструкциите в това ръководство електроинструментът не може да бъде претоварен. При твърде голямо натоварване или при надхвърляне на допустимата температура на акумулаторната батерия електронното управление изключва електроинструмента, докато температурата на батерията попадне отново в оптималния температурен диапазон за работа.

Указания за работа

- ▶ **Ако ножът се заклини, незабавно изключете електроинструмента.**
- ▶ **При работа с малки или тънкостенни детайли винаги използвайте стабилна основа.**
- ▶ **При рязане внимавайте посоката да е отпред назад (вж. фиг. В) или отгоре надолу (вж. фиг. С)!**

За да увеличите скоростта на рязане, режете с леко люлеещо движение (по посоката на рязане).

Ако режещият лист се заклини, незабавно изключете електроинструмента. Разтворете леко среза с подходящ инструмент и извадете електроинструмента.

Разтварящият клин (3) предотвратява рязане срещу посоката на движение на веригата на триона (вж. фиг. D).

След края на работата поставяйте транспортната защита (12) върху режещия лист (1), за да го предпазите.

Поддръжане и сервиз

Поддръжане и почистване

- ▶ **Преди да извършвате каквито и да е дейности по електроинструмента (напр. техническо обслужване, смяна на работния инструмент и т. н.), когато го транспортирате или съхранявате, демонтирайте акумулаторната батерия.** Съществува опасност от на-

раняване при задействане на пусковия прекъсвач по невнимание.

- ▶ **За да работите качествено и безопасно, поддържайте електроинструмента и вентилационните му отвори чисти.**
- ▶ **Почиствайте режещия лист и гнездото му, без да ги мокрите.** За да отстраните по-дълбоко заседнала мръсотия, използвайте фина четка (вж. фиг. E).

Режещият лист не се нуждае от поддръжка. Веригата на режещия лист не трябва да се смазва.

Редовно почиствайте гнездото за захващане на режещите листове (13). За целта извадете режещият лист от електроинструмента и стръскайте електроинструмента чрез леко почукване върху твърда повърхност.

Силното замърсяване на електроинструмента може да доведе до нарушения на функционирането му. Затова не разрязвайте отдолу или в таванна позиция материали, които отделят голямо количество стружки.

Клиентска служба и консултация относно употребата

Сервизът ще отговори на въпросите Ви относно ремонти и поддръжка на закупения от Вас продукт, както и относно резервни части. Покомпонентни чертежи и информация за резервните части ще откриете и на:

www.bosch-pt.com

Екипът по консултация относно употребата на Bosch ще Ви помогне с удоволствие при въпроси за нашите продукти и техните аксесоари.

Моля, при въпроси и при поръчване на резервни части винаги посочвайте 10-цифрения каталожен номер, изписан на табелката на уреда.

България

Robert Bosch SRL
Service scule electrice
Strada Horia Măcelariu Nr. 30–34, sector 1
013937 București, România
Тел.: +359(0)700 13 667 (Български)
Факс: +40 212 331 313
Email: BoschServiceCenterBG@ro.bosch.com
www.bosch-pt.com/bg/bg/

Други сервизни адреси ще откриете на:

www.bosch-pt.com/serviceaddresses

Транспортиране

Препоръчителните литиево-йонни акумулаторни батерии трябва да изпълняват изисквания за транспортиране на опасни товари. Акумулаторните батерии могат да бъдат транспортирани от потребителя на публични места без допълнителни разрешителни.

При транспортиране от трети страни (напр. при въздушен транспорт или ползване на куриерски услуги) има специални изисквания към опаковането и обозначаването им. За целта при подготовката на пакетиранието се консултирайте с експерт в съответната област.

Изпраќајте акумулаторни батерии само ако корпусот им не е повреден. Изолирајте открити контактни клеми с лепящи ленти и опаковајте акумулаторните батерии така, че да не можат да се изместват в опаковката си. Мола, спазвајте също и дополнителни национални предписанија.

Бракуване



Електроинструментите, акумулаторните батерии и дополнителните приспособления трябва да бъдат предавани за оползотворяване на съдържащите се в тях суровини.



Не изхвърляйте електроинструменти и акумулаторни или обикновени батерии при битовите отпадъци!

Само за страни от ЕС:

Съгласно европейска директива 2012/19/ЕС за старите електрически и електронни уреди и нейното транспортиране в националното право електроинструменти, които не можат да се ползват повече, а съгласно европейска директива 2006/66/ЕО повредени или изхабени обикновени или акумулаторни батерии, трябва да се събират и предават за оползотворяване на съдържащите се в тях суровини.

При неправилно изхвърляне старите електрически и електронни уреди поради възможното наличие на опасни вещества можат да окажат вредни влияния върху околната среда и човешкото здраве.

Акумулаторни или обикновени батерии:

Литиево-йонни:

Мола, спазвајте указанијата в раздела Транспортиране (вж. „Транспортиране“, Страница 137).

Македонски

Безбедносни напомени

Општи предупредувања за безбедност за електрични алати

ПРЕДУ-ПРЕДУВАЊЕ

Прочитајте ги сите безбедносни предупредувања, илустрации и спецификации приложени со овој електричен алат. Непридржувањето до сите упатства приложени подолу може да доведе до струен удар, пожар и/или тешки повреди.

Зачувајте ги безбедносните предупредувања и упатства за користење и за во иднина.

Поимот „електричен алат“ во безбедносните предупредувања се однесува на електрични апарати што користат струја (кабелски) или апарати што користат батерии (акумулаторски).

Безбедност на работниот простор

- ▶ **Работниот простор одржувајте го чист и добро осветлен.** Преполни или темни простории може да доведат до несреќа.
- ▶ **Не работете со електричните алати во експлозивна околина, како на пример, во присуство на запаливи течности, гасови или прашина.** Електричните алати создаваат искри коишто може да ја запалат прашината или гасовите.
- ▶ **Држете ги децата и присутните подалеку додека работите со електричен алат.** Невниманието може да предизвика да изгубите контрола.

Електрична безбедност

- ▶ **Приклучокот на електричниот алат мора да одговара на приклучницата. Никогаш не го менувајте приклучокот. Не користите приклучни адаптери со заземјените електрични алати.** Неизменетите приклучоци и соодветните приклучници го намалуваат ризикот од струен удар.
- ▶ **Избегнувајте телесен контакт со заземјени површини, како на пример, цевки, радијатори, метални ланци и ладилници.** Постои зголемен ризик од струен удар ако вашето тело е заземјено.
- ▶ **Не ги изложувајте електричните алати на дожд или влажни услови.** Ако влезе вода во електричниот алат, ќе се зголеми ризикот од струен удар.
- ▶ **Не постапувајте несоодветно со кабелот. Никогаш не го користете кабелот за носење, влечење или исклучување од струја на електричниот алат.** Кабелот чувајте го подалеку од оган, масло, остри ивици или подвижни делови. Оштетени или заплеткани кабли го зголемуваат ризикот од струен удар.
- ▶ **При работа со електричен алат на отворено, користете продолжен кабел соодветен за надворешна употреба.** Користењето на кабел соодветен за надворешна употреба го намалува ризикот од струен удар.
- ▶ **Ако мора да работите со електричен алат на влажно место, користете заштитен уред за диференцијална струја (RCD).** Користењето на RCD го намалува ризикот од струен удар.

Лична безбедност

- ▶ **Бидете внимателни, внимавајте како работите и работете разумно со електричен алат. Не користете електричен алат ако сте уморни или под дејство на дроги, алкохол или лекови.** Еден момент на невнимание додека работите со електричните алати може да доведе до сериозна лична повреда.
- ▶ **Користете лична заштитна опрема. Секогаш носете заштита за очи.** Заштитната опрема, како на пр., маска за прашина, безбедносни чевли коишто не се лизгаат, шлем или заштита за уши, коишто се користат за соодветни услови, ќе доведат до намалување на лични повреди.



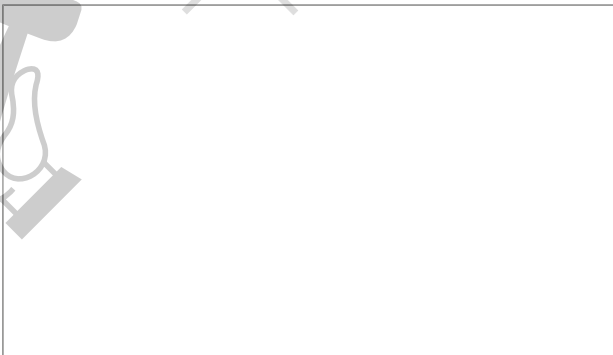
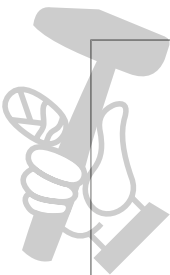
Robert Bosch Power Tools GmbH
70538 Stuttgart
GERMANY

www.bosch-pt.com

1 609 92A 8MP (2023.03) T / 195



1 609 92A 8MP



МАСТЕРИН МАЙСТОРА®
ПРОФЕСИОНАЛНИ РЕШЕНИЯ

de
en
fr
es
pt
it
nl
da
sv
no
fi
el
tr
pl
cs
sk
hu