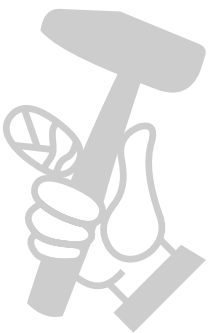


DEWALT®

МАГАЗИН
БАШ МАЙСТОРА
ПРОФЕСИОНАЛНИ РЕШЕНИЯ



359202-85 BG

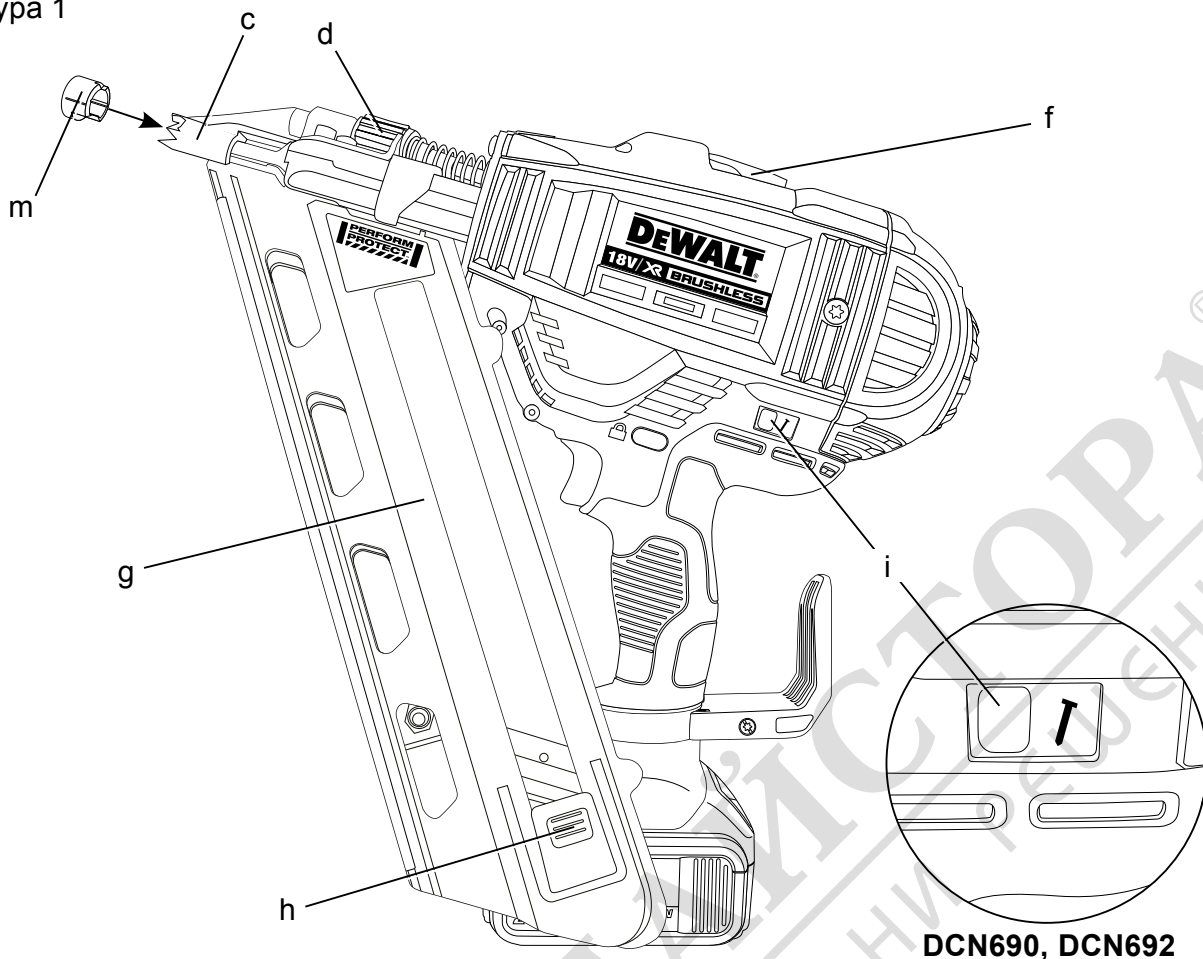
Превод на оригиналните инструкции

DCN690

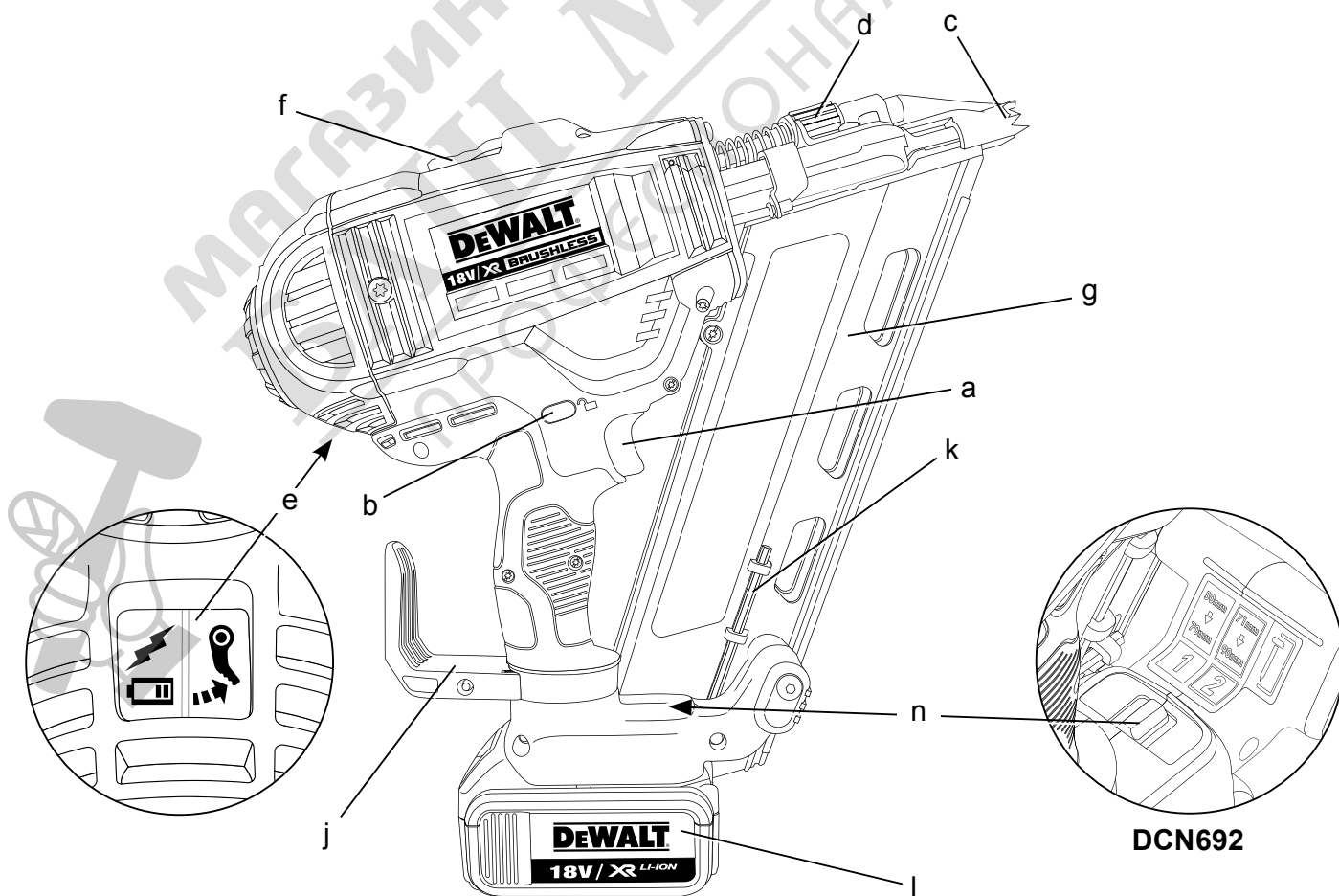
DCN691

DCN692

Фигура 1

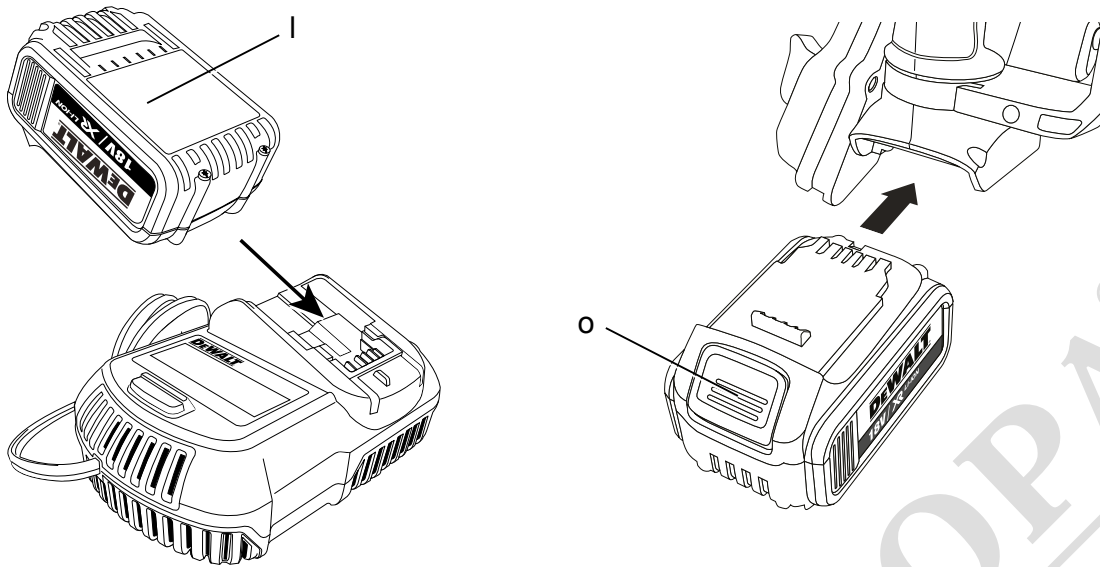


DCN690, DCN692

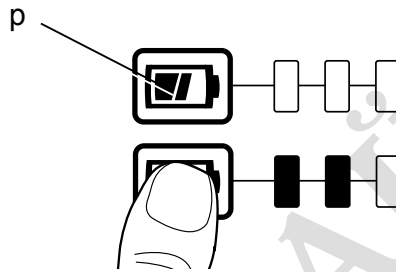


DCN692

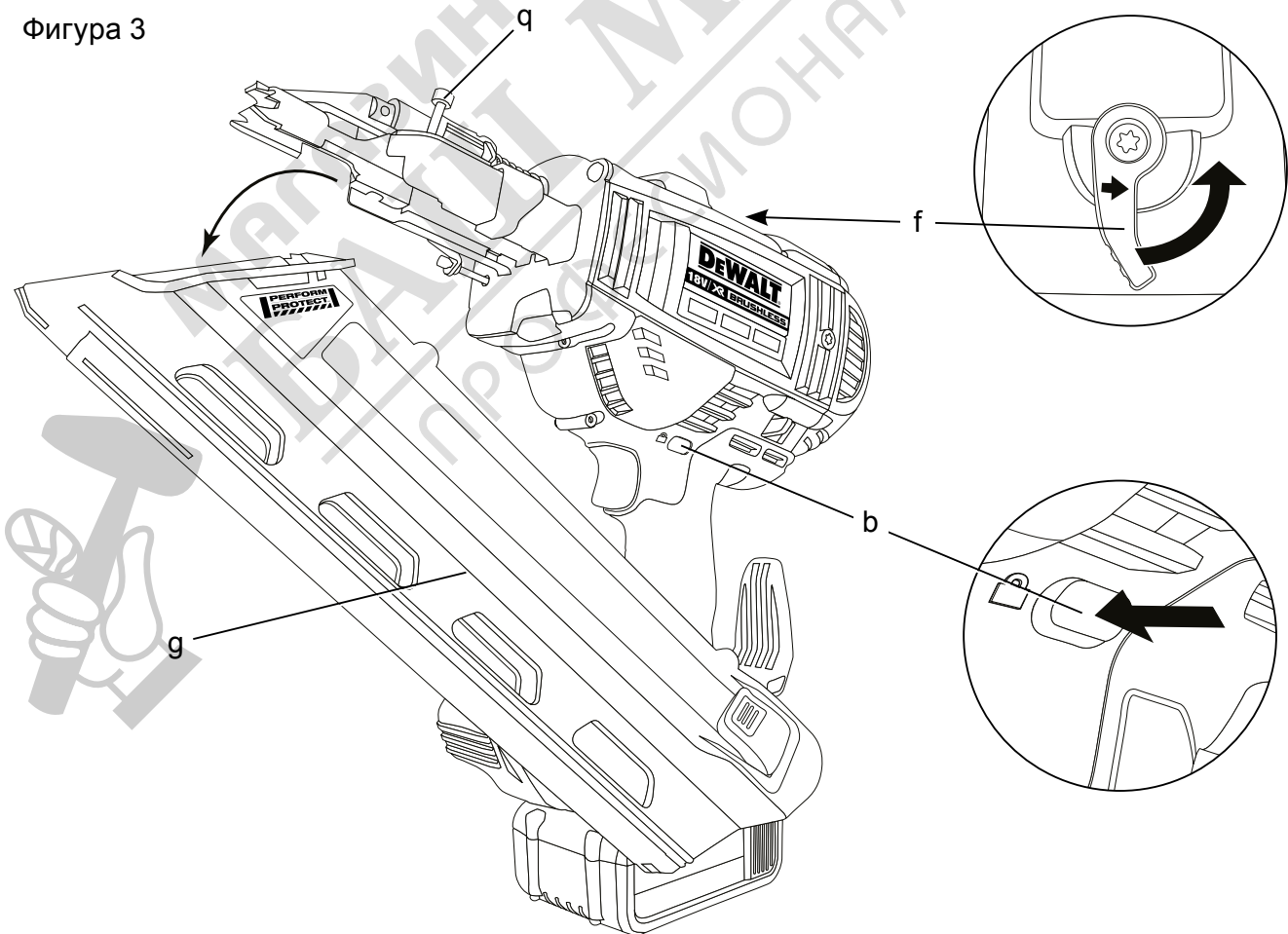
Фигура 2



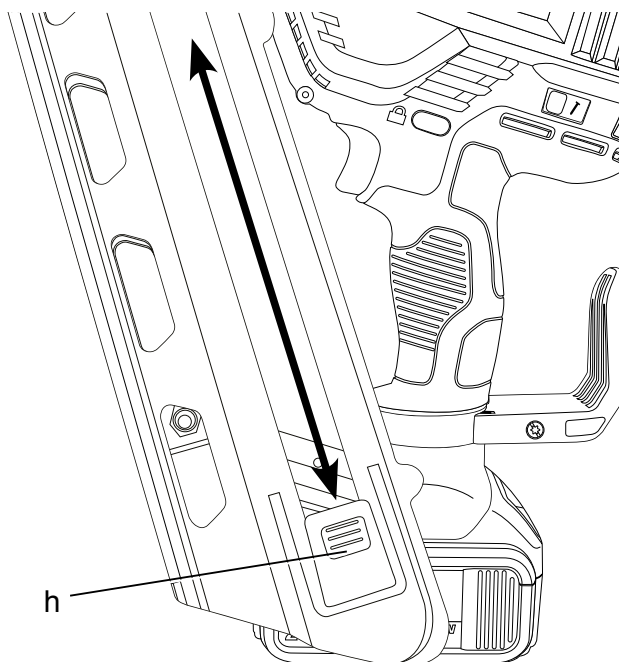
Фигура 2а



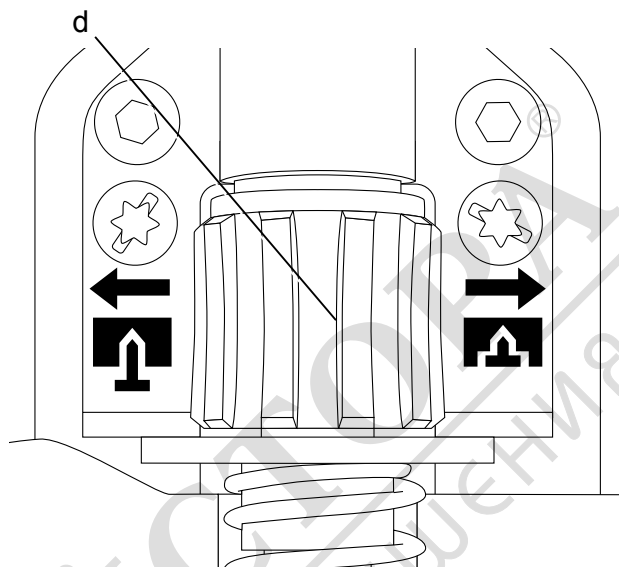
Фигура 3



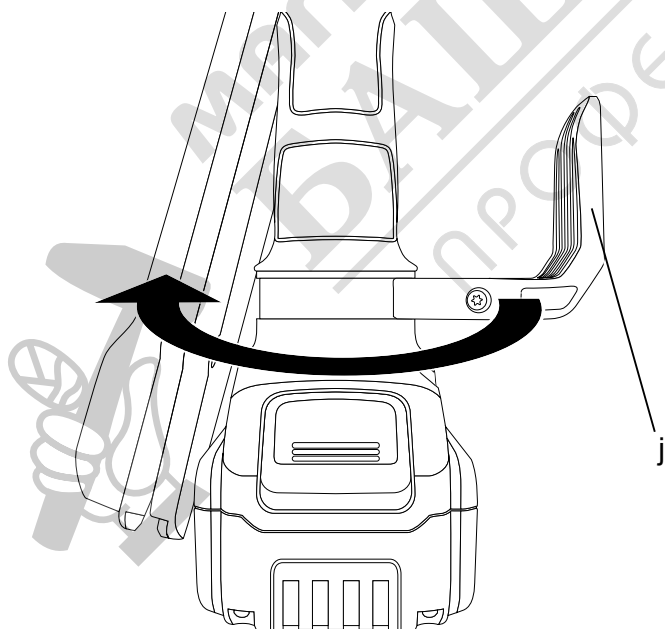
Фигура 4



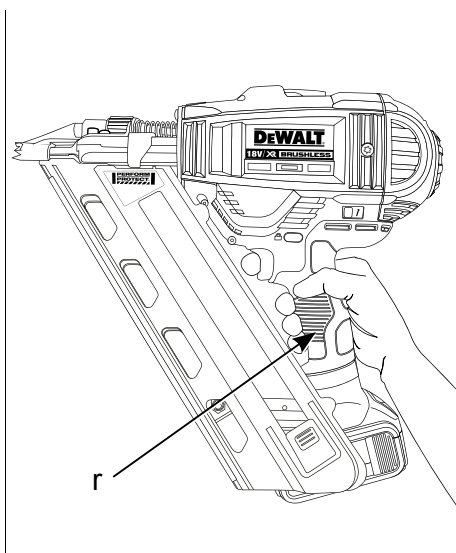
Фигура 5



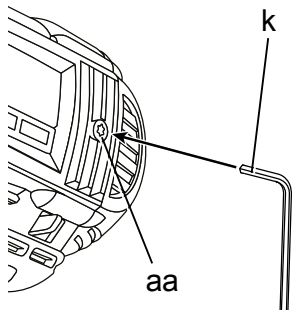
Фигура 6



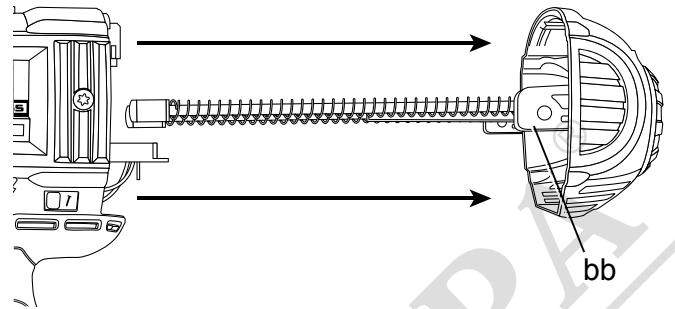
Фигура 7



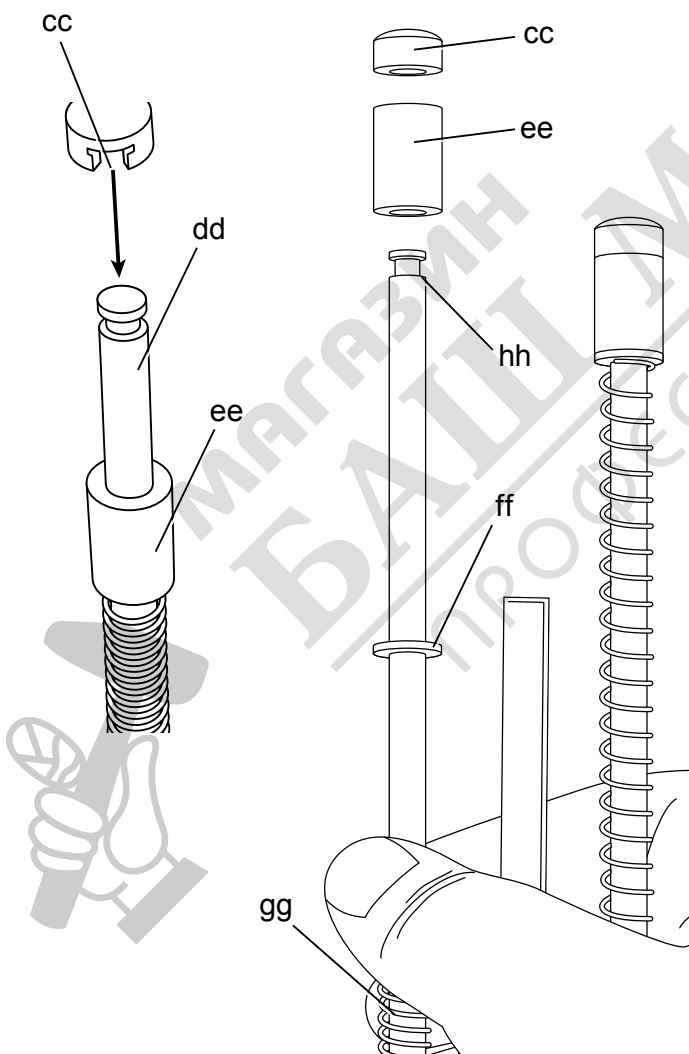
Фигура 8а



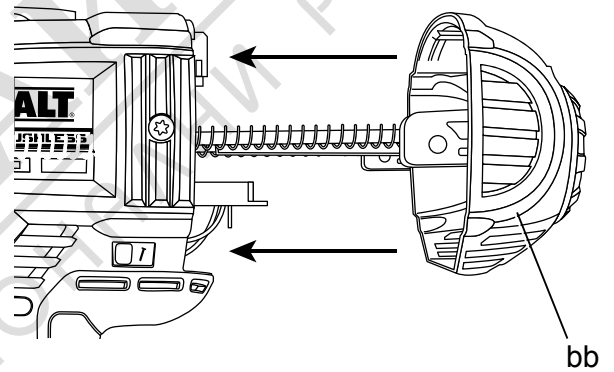
Фигура 8б



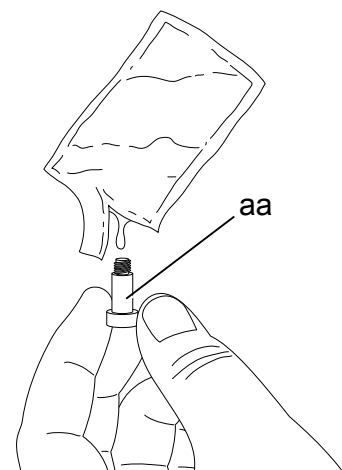
Фигура 8с



Фигура 8д



Фигура 8е



18 V XR LI-ION АКУМУЛАТОРЕН РАМКИРАЩ ТАКЕР ЗА ПИРОНИ DСN690, DСN691, DСN692

Честито!

Вие избрахте инструмент на DEWALT. Дългогодишният опит, задълбоченото разработване на продукти и иновации прави DEWALT един от най-надеждните партньори за потребителите на професионални електроинструменти.

Технически данни

		DСN690	DСN691	DСN692
Напрежение	V_{DC}	18	18	18
Тип		1	1	1
Режим на задействане		Последователен/ Удряне	Последователен само	Последователен/ Удряне
Ъгъл на пълнителя		33°	33°	33°
Крепешни елементи				
дължина	мм	50–90	50–90	50–90
диаметър на дръжката	мм	2,8–3,3	2,8–3,3	2,8–3,3
ъгъл		30–34°	30–34°	30–34°
глава геометрия		закачен или офсетна кръгла	закачен или офсетна кръгла	закачен или офсетна кръгла
тип съпоставяне		хартия	хартия	хартия
Тегло (без батерийния пакет)	кг	3,53	3,53	3,53
Енергия при движение	J	105	105	105
L_{PA} (звуково налягане)	dB(A)	84	84	84
K_{PA} (звуково налягане колебание)	dB(A)	3	3	3
L_{WA} (звукова мощност)	dB(A)	95	95	95
K_{WA} (звукова мощност колебание)	dB(A)	3	3	3

Общи стойности на вибрациите (триаксална векторна сума) според EN 60745:

Стойност на излъчваните вибрации a_h

$a_h =$	м/с ²	3,8	3,8	3,8
Колебание K =	м/с ²	1,5	1,5	1,5

Информацията за нивото на излъчваните вибрации, дадени в този документ, са измерени в съответствие със стандартизираните тестове, даден в EN 60745 и може да бъде използвана за сравнение на един инструмент с друг. Тези данни могат да бъдат използвани за предварителна оценка на излагането.



ПРЕДУПРЕЖДЕНИЕ:

Декларираните нива на излъчваните вибрации представляват основните

приложения на инструмента. Все пак, ако инструмента се използва за различни приложения с различни аксесоари или има лоша поддръжка, излъчваните вибрации може да се различават. Това може значително да увеличи нивото на излъчване през цялостния период на работа.

При оценката на нивото на излъчваните вибрации трябва да се вземат предвид броя на

изключванията на инструмента, или времето, когато е бил включен, но без да извършва работа. Това може значително да намали нивото на излъчване в рамките на целия период на работа.

Идентифицирайте допълнителните мерки за сигурност, за да се защити оператора от ефектите на вибрацията, като например: поддръжка на инструментите и аксесоарите, пазене на ръцете топли, организация на режима на работа.

Батериен пакет	DCB180	DCB181	DCB182
Вид на батериите	Li-Ion	Li-Ion	Li-Ion
Напрежение	V_{DC} 18	18	18
Обхват	Ah 3,0	1,5	4,0
Тегло	кг 0,64	0,35	0,61

Батериен пакет	DCB183	DCB184	DCB185
Вид на батериите	Li-Ion	Li-Ion	Li-Ion
Напрежение	V_{DC} 18	18	18
Обхват	Ah 2,0	5,0	1,3
Тегло	кг 0,4	0,62	0,31

Зарядно устройство	DCB105
Волтаж на електрическото напрежение	V_{AC} 230 V
Тип батерия	Li-Ion
Приблизително мин време за зареждане на батерийните пакети	25 (1,3 Ah) 30 (1,5 Ah) 40 (2,0 Ah) 55 (3,0 Ah) 70 (4,0 Ah) 90 (5,0 Ah)
Тегло	кг 0,49

Предпазители

Европа
230 V инструменти 10 Ампера, електрическа мрежа

Великобритания и Ирландия
230 V инструменти 3 Ампера, в контактите

Определения: Насоки за безопасност

Дефинициите по-долу описват нивото на трудност за всяка сигнална дума. Моля, прочетете ръководството и внимавайте за тези символи.



ОПАСНОСТ: Показва неминуемо опасна ситуация, която ако не се избегне, ще доведе до **смърт или сериозно нараняване**.



ПРЕДУПРЕЖДЕНИЕ: Показва потенциално опасна ситуация, която ако не се избегне, **може да доведе до смърт или сериозно нараняване**.



ВНИМАНИЕ: Показва потенциално опасна ситуация, която ако не се избегне, **може да доведе до смърт или сериозно нараняване**.

ЗАБЕЛЕЖКА: Показва практика която не е свързана с лични наранявания и която, ако не се избегне, **може да доведе до имуществени щети**.



Обозначава риск от токов удар.



Обозначава риск от пожар.

Декларация за съответствие с изискванията на ЕС

ДИРЕКТИВА ЗА МАШИНИТЕ



АКУМУЛАТОРЕН РАМКИРАЩ УРЕД ЗА ПИРОНИ

DCN690, DCN691, DCN692

DeWALT декларира, че тези продукти, описани под **Технически данни** са в съответствие с: 2006/42/EC, EN 60745-1, EN 60745-2-16.

Тези продукти, също така, са съобразени с Директива 2004/108/EC и 2011/65/EU.

За повече информация, моля, свържете с DeWALT на следния адрес или се обърнете към задната страна на ръководството.

Долуподписаният е отговорен за компилацията на техническия файл и прави тази декларация от името на DeWALT.

Horst Grossmann
Vice President Engineering
DeWALT, Richard-Klinger-Straße 11,
D-65510, Idstein, Германия
31.01.2014



ПРЕДУПРЕЖДЕНИЕ: За да намалите риска от наранявания, прочетете ръководството с инструкции.

Общи предупреждения за безопасна работа с електроинструменти



ПРЕДУПРЕЖДЕНИЕ! Прочетете всички предупреждения и инструкции за безопасност. Неспазването на предупрежденията и указанията, може да доведе до токов удар, пожар и/или тежки травми.

СЪХРАНЕТЕ ВСИЧКИ ПРЕДУПРЕЖДЕНИЯ И ИНСТРУКЦИИ ЗА БЪДЕЩА СПРАВКА

Терминът "електроинструмент" във всички предупреждения се отнася до захранвани (със захранващ кабел) или работещи на батерии (без захранващ кабел) електрически инструменти.

1) БЕЗОПАСНОСТ НА РАБОТНОТО ПРОСТРАНСТВО

- а) **Пазете работното пространство чисто и добре осветено.** Безпорядъкът и недостатъчното осветление могат да доведат до трудова злополука.
- б) **Не използвайте електроинструменти в експлозивна среда, като например наличието на запалителни течности, газове или прах.** Електроинструментите произвеждат искри, които могат да възпламенят праха или изпаренията.
- в) **Дръжте деца и странични лица надалече, докато работите с електроинструмента.** Разсейванията могат да ви принудят да загубите контрол.

2) ЕЛЕКТРИЧЕСКА БЕЗОПАСНОСТ

- а) **Щепселите на електроинструмента трябва да са подходящи за използвания контакт. Никога, по никакъв начин не променяйте щепсела. Не използвайте адаптери за щепсела със заземен електрически инструменти.** Непроменените щепсели и контакти намаляват риска от токов удар.

- б) **Избягвайте контакт на тялото със заземен повърхности, като например тръби, радиатори, готварски печки и хладилници.** Съществува повишен риск от токов удар, ако тялото ви е заземено.
- в) **Не излагайте електроинструментите на дъжд и мокри условия.** Проникването на вода в електроинструмента повишава опасността от токов удар.
- г) **Не злоупотребявайте с кабела. Никога не използвайте кабела за носене, дърпане или изключване на електроинструмента. Пазете кабела далече от горещина, масло, остри ръбове или движещи се части.** Повредените или оплетени кабели увеличават риска от токов удар.
- д) **Когато работите с електроинструмент на открито, използвайте удължителен кабел, удобен за използване на открито.** Използването на кабел, подходящ за употреба на открито, намалява риска от токов удар.
- е) **Ако не можете да избегнете работата с електроинструмент на влажно място, използвайте захранване с дефектнотоковата защита (ДТЗ), което на английски е Residual Current Device (RCD).** Използването на ДТЗ намалява риска от токов удар.

3) ЛИЧНА БЕЗОПАСНОСТ

- а) **Бъдете нащрек, внимавайте какво правите и използвайте разума си, когато работите с електроинструмента. Не използвайте електроинструмента, когато сте изморени или сте под влияние на наркотици, алкохол или лекарства.** Един миг разсеяност при работа с електроинструмент може да доведе до сериозни наранявания.
- б) **Използвайте лично защитно оборудване. Винаги носете защита за очите.** Защитни средства като дихателна маска, неплъзгащи се обувки за безопасност, каска или защита на слуха, използвани при подходящи условия, ще намали трудовите злополуки.
- в) **Предотвратяване на случайно задействане. Преди да вземете или носите инструмента и преди да го свържете към**

източника на хранване и/или към батерийното устройство се уверете, че превключвача е на позиция "изключен". Носенето на електроинструмент с пръста на превключвателя или стартирането на електроинструменти, когато превключвателя е на позиция "включен", може да доведе до трудова злополука.

- е) **Махнете всички регулиращи или гаечни ключове преди да включите електроинструмента.** Прикрепени към въртящи се части на електроинструмента гаечни или регулиращи ключове могат да доведат до наранявания.
- д) **Не се протягайте прекалено. Стойте стабилно на краката си през цялото време.** Това позволява по-добър контрол над електроинструмента в непредвидими ситуации.
- е) **Обличайте се подходящо. Не носете висящи дрехи или бижута. Пазете косата си, дрехите си и ръкавиците далече от движещите се части.** Висящи дрехи, бижута или дълга коса могат да бъдат захванати в движещите се части.
- ж) **Ако са предоставени устройства за свързване на изпусканите пращинки или приспособления за събиране, уверете се, че са свързани и използвани правилно.** Използването на тези средства може да намали опасностите свързани с праха.

4) ИЗПОЛЗВАНЕ И ГРИЖА ЗА ЕЛЕКТРОИНСТРУМЕНТИТЕ

- а) **Не използвайте сила на електроинструментите.** Ползвайте подходящ електроинструмент за съответната работа. Подходящият електроинструмент ще свърши по-добре и по-безопасно работата, при темпото, за което е създаден.
- б) **Не използвайте електроинструмента, ако превключвателя не го включва и изключва.** Всеки електроинструмент, който не може да се контролира с превключвателя е опасен и трябва да се поправи.
- в) **Изключете щепсела от хранването и/или батерийния**

комплект на електроинструмента преди извършването на каквото и да е регулиране, смяна на аксесоари или съхраняване на уреда. Такива предварителни мерки за безопасност намаляват риска от нежелателно задействане на електроинструмента.

- г) **Съхранявайте преносимите електроинструменти извън досега на деца и не позволявайте на незапознати с електроинструмента и тези инструкции други хора да работят с него.** Електроинструментите са опасни в ръцете на необучени потребители.
 - д) **Поддържайте електроинструментите.** Проверявайте за размествания в свързванията на подвижните звена, за счупване на части и всички други условия, които могат да повлияят на експлоатацията на електроинструментите. При повреда на електроинструмента, задължително го поправете преди да го използвате отново. Много трудови злополуки са причинени от лошо поддържани електроинструменти.
 - е) **Поддържайте режещите инструменти винаги добре заточени и чисти.** Правилно поддържаните режещи инструменти с остри остриета по-трудно могат да се огънат и по-лесно се контролират.
 - ж) **Използвайте електроинструментите, допълнителните принадлежности и инструменти в съответствие с тези инструкции, като се вземат предвид условията на труд и вида на работа.** Използването на електроинструмента за работи, различни от тези, за които е предназначен, може да доведе до опасни ситуации.
- #### 5) УПОТРЕБА И ГРИЖА ЗА АКУМУЛАТОРЕН ИНСТРУМЕНТ
- а) **Презареждайте само със зарядно, определено от производителя.** Зарядно, което е подходящо за един тип батерии може да създаде риск от пожар, когато се използват с друг тип батерии.

- б) **Използвайте електроинструмента само с определените за него батерии.** Употребата на всякакви други акумулаторни батерии може да създаде риск от нараняване или пожар.
 - в) **Когато батерията не е в употреба, съхранявайте я далече от други метални предмети като кламери, монети, ключове, пирони, винтове или други дребни метални предмети, които могат да направят връзка от един терминал до друг.** Последствията от късото съединение могат да бъдат изгаряния или пожар.
 - г) **При извънредни обстоятелства от батерията може да изтече течност; избягвайте контакт.** Ако случайно се появи контакт, облейте с вода. Ако докоснете очите си с течност, потърсете допълнителна медицинска помощ. Изтеклата от батерията течност може да причини дразнене и изгаряния.
- 6) СЕРВИЗ**
- а) **Сервизирането на вашия електроинструмент трябва да се извършва само от квалифицирано лице, като се използват само оригинални резервни части.** Това ще гарантира безопасната употреба на уреда.

Инструкции за безопасност за акумулаторните пистолети за пирони

- **Винаги имайте предвид, че инструментът съдържа крепежни елементи.** Небрежното боравене с пистолета за пирони може да доведе до неочаквано изстрелване на скрепителни елементи и телесна повреда.
- **Не сочете инструмента към себе си или към някой друг.** Неочаквано задействане ще изхвърли скрепителния елемент и това може причини наранявания.
- **Не задействайте инструмента, освен ако не е поставен здраво към обработвания детайл.** Ако инструментът не е в контакт с обработвания детайл, скрепителният елемент може да се отклони далече от целта.

- **Изключете инструментът от електрическата мрежа, когато скрепителният елемент се задръсти в инструмента.** При отстраняване на заседналият скрепителен елемент, пистолетът за пирони може случайно да се активира, ако е включен към електрическата мрежа.
 - **Не използвайте този пистолет за пирони за закрепване на електрически кабели.** Той не е предназначен за монтаж на електрически кабели и може да повреди изолацията на електрическите кабели, като по този начин може да предизвика токов удар или опасност от пожар.
 - Винаги носете предпазни очила.
 - Винаги носете защита за ушите.
 - Използвайте само крепежни елементи от типа, указан в ръководството.
 - Не използвайте стойки за монтиране на инструмента към опора.
 - Не разглобявайте и не блокирайте части на носещия скрепителните елементи инструмент, като контактния изключвател.
 - Преди всяка работа, проверявайте дали механизма за задействане и безопасност функционира правилно и че всички гайки и болтове са стегнати.
 - Не използвайте DCN690
 - при преминаване от едно място на друго, което изисква използването на скелета, стълби или подобни конструкции, например, покривни летви, и т.н.;
 - при затваряне на кутии или сандъци;
 - при монтиране на системи за безопасност на транспорта, например, върху превозни средства, вагони и т.н.
- За изключения, проверете своите местни национални разпоредби за работното място.
- Винаги проверявайте местните разпоредби относно работното място.
 - Не използвайте инструмента като чук.
 - Никога не задействайте носещият инструмент на скрепителните елементи в свободно пространство.
 - В работната зона, носете инструмента до работното място,

като използвате само една дръжка и никога със задействано пусково устройство.

- Запознайте се с условията в работната зона. Скрепителните елементи могат да пробият тънки елементи или да се изплъзнат от ъглите и ръбовете на обработвания детайл и по този начин да поставят хората в риск.
- Не изстрелвайте скрепителните елементи в близост до ръба на детайла.
- Не изстрелвайте скрепителни елементи върху други такива.

Допълнителни рискове

Следните рискове са присъщи при използването на тези машини:

- Наранявания, причинени от неправилно боравене с инструмента.
- Загуба на контрол, поради недостатъчно здраво захващане на инструмента.
- Мускулно напрежение на ръцете и китките, особено при работа на височина над главата. Винаги си правете редовни почивки, когато работите дълги периоди от време.

Въпреки прилагането на съответните правила за безопасност и използването на уреди за безопасност, някои допълнителни рискове не могат да бъдат избегнати. Това са:

- Увреждане на слуха.
- Риск от лично нараняване поради летящи частици.
- Риск от лично нараняване поради продължителна употреба.
- Загуба на контрол, причинен от отката.
- Риск от нараняване, причинен от защипване, остри ръбове и неподходящ детайл за обработване.
- Риск от наранявания, причинени от остри ръбове при смяна на пирони или вкарване на пиронени пръчки.

Маркировка върху инструментите

На инструмента са показани следните пиктограми:



Преди употреба прочетете ръководството с инструкции.



Носете защита за ушите.



Носете защита за очите.



Дължина на пироните.



Дебелина на пироните.



Капацитет на натоварване.



Подходящ ъгъл за комплектуване на пирони.

ПОЗИЦИЯ НА КОДА С ДАТАТА

Кода с датата, който също така включва годината на производство, е отпечатан в повърхността на корпуса, която оформя окачващото свързване между инструмента и батерията.

Пример:

2014 XX XX

Година на производство

Важни инструкции за безопасност за всички батерийни зарядни устройства

СЪХРАНЕТЕ ТЕЗИ ИНСТРУКЦИИ: Това ръководство съдържа важни инструкции за безопасност за зарядно устройство DCB105.

- Преди да използвате зарядното устройство, прочетете всички инструкции и предупредителните означения на зарядното устройство, батерийния пакет и продукта, като използвате батерийния пакет.



ПРЕДУПРЕЖДЕНИЕ: Опасност от удар. Не допускайте навлизането на течност в зарядното устройство. Може да доведе до токов удар.



ВНИМАНИЕ: Опасност от изгаряне. За да намалите риска от нараняване, зареждайте само презареждащи батерии DEWALT. Други видове батерии може да се прегреят и да избухнат, и да причинят телесни повреди и щети.



ВНИМАНИЕ: На децата не трябва да се позволява да играят с уреда.

ЗАБЕЛЕЖКА: При определени условия, и когато зарядното устройство е свързано към източника на мощност, изложените зарядни контакти в зарядното устройство може да получат късо съединение от чужд материал. Чужди проводни материали като например стоманена вълна, алуминиево фолио или натрупване на метални частици, както и други подобни трябва да се държат далече от кухините на зарядното устройство. Винаги изключвайте зарядното устройство от електрическата мрежа, когато в кухините няма батерии за зареждане. Изключете зарядното устройство преди да бъде почистено.

- **НЕ се опитвайте да зареждате батерийния пакет с други зарядни устройства, освен с указаните в това ръководство.** Зарядното устройство и батерийния пакет са създадени специално съвместими едно с друго.
- **Тези зарядни устройства не са предназначени за друго, освен за зареждане на презареждащите се батерии на DeWALT.** Всяка друга употреба може да доведе до риск от пожар, късо съединение или токов удар.
- **Не излагайте зарядното устройство на дъжд и сняг.**
- **Издърпвайте щепсела, а не кабела, когато изключвате зарядното устройство.** Това ще намали риска от повреда в щепсела или кабела.
- **Внимавайте кабела да не бъде на място, където може да е настъпан, да се спъват в него или да бъде повреден.**
- **Не използвайте удължителен кабел, освен ако не е абсолютно задължително.** Използването на неподходящ удължителен кабел може да доведе до риск от пожар, токов удар или късо съединение.
- **При работа на открито със зарядното устройство, винаги осигурявайте сухо място**

и използвайте удължителен кабел, подходящ за употреба на открито. Използването на кабел, подходящ за употреба на открито, намалява риска от токов удар.

- **Не блокирайте вентилационните отвори на зарядното устройство. Вентилационните отвори са разположени в горната част и отстрани на зарядното устройство.** Поставете зарядното устройство далече от нагорещени уреди.
- **Не работете със зарядното устройство, ако кабела и щепсела му са повредени** — веднага ги заменете.
- **Не работете със зарядното устройство, ако е получило остър удар, е било изпуснато или повредено по някакъв начин.** Занесете го в упълномощен сервизен център.
- **Не разглобявайте зарядното устройство; занесете го на упълномощен сервизен център при необходимост.** Неправилното сглобяване може да доведе до риск от токов удар, късо съединение или пожар.
- **В случай на повреден хранващ кабел, същият трябва да бъде заменен веднага от производителя, неговия сервизен агент или подобно квалифицирано лице, за да се предотврати всякаква опасност.**
- **Преди почистване, изключете зарядното устройство от хранването.** Това ще намали риска от токов удар. Свалянето на батерийния пакет няма да намали този риск.
- **НИКОГА не се опитвайте да свържете 2 зарядни устройства заедно.**
- **Зарядното устройство е създадено да работи при стандартна битова електрическа мощност от 230 V. Не се опитвайте да го използвате при други волтажи.** Това не се отнася до зарядните устройства за употреба в превозни средства.

ЗАПАЗЕТЕ ТЕЗИ ИНСТРУКЦИИ

Зарядни устройства

Зарядното устройство DCB105 приема 10,8 V, 14,4 V и 18 V Li-Ion (DCB121, DCB123, DCB140, DCB141, DCB142, DCB143, DCB180,

DCB181, DCB182, DCB183, DCB184 и DCB185) батерийни пакети.

Това зарядно устройство не изисква регулиране и е създадено да е възможно най-лесно за употреба.







Процедура за зареждане (фиг. 2)

1. Включете зарядното устройство в подходящ 230 V контакт, преди да вкарате батерийния пакет.
2. Вкарайте батерийния пакет (I) в зарядното устройство, уверете се, че пакета е напълно легнал в зарядното устройство. Червената светлина (зареждане) ще присветва продължително, за да покаже, че зареждането е започнало.
3. Завършването на зареждането ще бъде отбелязано с непрекъсната светена на червената светлинка. Пакетът е напълно зареден и може да се използва или да се остави в зарядното устройство.

ЗАБЕЛЕЖКА: За да подситеgurите максимална работа и живот на Li-Ion батерии, заредете напълно батерийния пакет преди първа употреба.

Процес на зареждане

Вижте таблицата по-долу за справка относно състоянието на зарядност на батерийния пакет.

Състояние на зарядност	
 зареждане	--- --
 напълно заредени	-----
 горещ/студен пакет	
 закъснение	--- . --- . --- . --- .
 проблемен пакет или зарядно устройство
 проблем в електричната мрежа

Това зарядно устройство няма да зарежда погрешен батерийен пакет. Зарядното устройство ще покаже, че батериите са дефектни, като няма да светне или като покаже знака за проблем в пакета или мигацият индикатор на зарядното.

ЗАБЕЛЕЖКА: Това може и да означава проблем със зарядното устройство.

Ако зарядното устройство показва проблем, занесете зарядното устройство заедно с батерийния пакет, за да бъдат тествани в упълномощен сервизен център.

Горещ/студен пакет закъснение

Когато зарядното устройство засече батерия, която е прекалено гореща или прекалено студена, автоматично започва режим горещ/студен пакет закъснение, като прекъсва зареждането докато батерията не достигне подходяща температура. Зарядното устройство тогава автоматично се превключва към режим на зареждане. Тази характеристика осигурява максимален живот на батерията.

XR Li-Ion инструменти са направени със система за електронна защита, която да защитава батерията срещу пренатоварване, пренагряване или дълбоко изпразване.

Инструментът автоматично ще се изключи, ако се включи системата за електронна защита. Ако това се случи, поставете Li-Ion батерия на зарядното устройство до пълното му зареждане.

Студеният батерийен пакет се зарежда за около половината от темпото на топъл батерийен пакет. Батерийния пакет се зарежда с това бавно темпо през целия цикъл на зареждане и няма да се промени в максимално темпо, дори ако батерията се затопли.

Важни инструкции за безопасност за всички батерийни пакети

Когато поръчвате батерийен пакет за смяна, не забравяйте да включите каталожния номер и волтажа.

Батерията не е напълно заредена от картонената опаковка. Преди използването на батерийния пакет и зарядното устройство, прочетете инструкциите за безопасност по-долу и след това следвайте процедурите за зареждане.

ПРОЧЕТЕТЕ ВСИЧКИТЕ ИНСТРУКЦИИ

- **Не зареждайте или не използвайте батерийния пакет в експлозивна атмосфера, като например в присъствието на запалителни течности, газове или прах.**
Поставянето или изваждането на

батерийния пакет от зарядното устройство може да възпламени прахообразни материали или пари.

- **Никога не насилвайте батериен пакет в зарядното устройство. Не изменяйте батерийния пакет по никакъв начин, за да го напъхате в несъвместимо зарядно устройство, понеже може да се повреди и да причини сериозни наранявания.**
- Зареждайте батерийните пакети само в определените зарядни устройства на DEWALT.
- **НЕ** разплисквайте и не обливайте с вода или с други течности.
- **Не съхранявайте и не използвайте инструмента и батерийния пакет на места, където температурата може да достигне или надхвърли 40 °C (105 °F) (като например външни навеси или метални сгради през лятото).**
- За най-добри резултати се уверете, че батерийния пакет е напълно зареден.



ПРЕДУПРЕЖДЕНИЕ: Никога и по никаква причина не се опитвайте да отворите батериен пакет. Ако корпуса на батерийния пакет е спукан или повреден, не го вкарвайте в зарядното устройство. Не чупете, не изпускате и не повреждайте батерийния пакет. Не използвайте батериен пакет или зарядно устройство, което е било ударено рязко, изпуснато, прегазено или повредено по някакъв начин (като прободено с пирон, ударено с чук, настъпано). Може да се стигне до токов удар. Повредените батерийни пакети трябва да бъдат върнати на сервизния център за рециклиране.



ВНИМАНИЕ: Когато не го използвате, поставете инструмента на едната му страна на стабилна повърхност, където няма да представлява опасност от препъване и падане. Някои инструменти с големи батерийни пакети могат да стоят изправени на батерийния пакет, но могат да бъдат лесно съборени.

СПЕЦИФИЧНИ ИНСТРУКЦИИ ЗА БЕЗОПАСНОСТ НА ЛИТИЕВО-ЙОННА (Li-Ion)

- **Не изгаряйте батерийния пакет, дори ако той е сериозно повреден или е напълно износен.** Батерийният пакет може да експлодира в огъня. При изгаряне на литиево-йонните батерийни пакети се образуват токсични изпарения.
- **Ако батерийното съдържание влезе в контакт с кожата, веднага я измийте с мек сапун и вода.** Ако в окото влезе батерийна течност, изплакнете с вода на отворено око за 15 минути или докато не премине дразненето. Ако е необходима медицинска помощ, батерийния електролит е съставен от смесица от течни органични карбонати и литиеви соли.
- **Съдържанието от отворени батерийни клетки може да причини дразнене в дихателната система.** Необходим е свеж въздух. Ако симптомите продължават, потърсете медицинска помощ.



ПРЕДУПРЕЖДЕНИЕ: Опасност от изгаряне. Батерийната течност може да е запалителна, ако е изложена на искра.

Транспортиране

Батериите DEWALT са в съответствие с всички приложими наредби за транспортиране, както се препоръчва от стандартите на индустрията и законовите стандарти, които включват препоръките на ООН относно превоза на опасни товари; Наредбите за превоз на опасни стоки на Международната асоциация за въздушен транспорт (IATA), наредбите на Международни опасни товари по море (IMDG) и Европейската спогодба за международен превоз на опасни товари по шосе (ADR). Литиево-йонните клетки и батерии са били тествани в раздел 38,3 от Ръководството за тестове и критерии с препоръки на ООН относно превоза на опасни товари.

В повечето случаи, транспортирането на пакет батерии DEWALT ще бъдат изключени от класифициране като напълно регулиран клас 9 Опасни материали. Като цяло, двата случая, в които се изисква транспорт на Клас 9 са:

1. Транспортирането по въздух на повече от два литиево-йонни батерийни пакета

на DEWALT когато пакета съдържа само батерийни пакети (без инструменти), и

2. Всяка пратка, която съдържа литиево-йонна батерия с енергия, по-голяма от 100 ват часа (Wh). Всичките литиево-йонни батерии имат отбелязана енергия във ват часа на пакета.

Независимо от това дали дадена пратка се счита за изключение или е напълно регламентирана, отговорността пада на изпращача да се консултира за най-новите разпоредби за опаковане, етикетиране/ маркиране и изисквания за документация.

Транспортирането батерии може евентуално да предизвика пожар, ако клемите на батерията по невнимание влязат в контакт с проводими материали. При транспортирането на батерии се уверете, че клемите на батерията са защитени и добре изолирани от материали, които могат да влязат в контакт с тях и да причинят късо съединение.

Информацията, предоставена в този раздел на ръководството е предоставена добросъвестно и се счита за точна към момента на създаване на документа. Въпреки това, не се дава гаранция, изразена или подразбираща се. Отговорността е на купувача да гарантира, че неговите дейности са в съответствие с приложимите разпоредби.

Батериен пакет

ВИД НА БАТЕРИИТЕ

DCN690, DCN691 и DCN692 работи на 18 волтови батерийни пакети.

Могат да бъдат използвани батерийни пакети DCB180, DCB181, DCB182, DCB183, DCB184 или DCB185. Вижте раздела **Технически данни** за повече информация.

Препоръки за съхранение

1. Най-доброто място за съхранение е това, което е хладно и сухо, далече от директна слънчева светлина и прекалена горещина или студ. За оптимална работа и живот, когато не са в употреба, съхранявайте батерийните пакети при стайна температура.
2. За дълго съхранение, препоръчително е да съхранявате напълно зареденият батериен пакет на хладно, сухо място извън зарядното устройство, за оптимални резултати.

ЗАБЕЛЕЖКА: Батерийните пакети не трябва да се съхраняват напълно изпразнени. Батерийният пакет трябва да се презареди преди употреба.

Етикети на зарядното устройство и батерийния пакет

В допълнение към пиктограмите, използвани в това ръководство, етикетите на зарядното устройство и батерийния пакет показват следните пиктограми:



Преди употреба прочетете ръководството с инструкции.



Зареждане.



Напълно заредени.



Горещ/студен пакет закъснение.



Проблем в пакета или зарядното устройство.



Проблем в захранването.



Не докосвайте с проводими предмети.



Не зареждайте повредени батерийни пакети.



Зареждайте батерийните пакети DEWALT само с определените за това зарядни устройства на DEWALT. Зареждането на батерийни пакети, различни от определените от DEWALT със зарядни устройства на DEWALT, може да предизвика избухване или да доведе до опасни ситуации.



Не излагайте на вода.



Веднага сменяйте повредените кабели.



Зареждайте само при температура между 4 °C и 40 °C.



Изхвърлете батерията с дължимата грижа за околната среда.

LI-ION



Не изгаряйте батерийният пакет.



Зарежда Li-Ion батерийни пакети.



Вижте **Техническите данни** за времето за зареждане.

Съдържание на пакета

Съдържанието на пакета включва:

- 1 Пистолет за пирони
- 1 Зарядно устройство (само за M2 или P2 модели)
- 2 Батерийни пакети (само за M2 или P2 модели)
- 1 Защитно капаче
- 1 Набор (само за модели M2 или P2)
- 1 Ръководство с инструкции

ЗАБЕЛЕЖКА: Батерийните пакети, зарядните устройства и кутиите не са включени с N-моделите.

- Проверете за евентуална повреда на инструмента, частите или аксесоарите, появила се в резултат от транспортирането.
- Вземете си време да прочетете подробно това ръководство, преди работа.

Описание (фиг. 1)



ПРЕДУПРЕЖДЕНИЕ: Никога не променяйте инструмента или неговите части. Това може да доведе до лични наранявания и щети.

- a. Пусков превключвател
- b. Блокировка за безопасност на пусковия превключвател
- c. Контакт изключвател
- d. Колело за регулиране на дълбочината
- e. Индикаторна лампа за изтощена батерия и задръстване/засядане
- f. Лост за освобождаване на засядането
- g. Касета
- h. Резе на бутача
- i. Превключвател на селектора за режим (само за DCN690 и DCN692)
- j. Въртяща се кука за греда/колан

k. Вграден шестнадесетичен ключ

l. Батериен пакет

m. Защитно капаче

n. Превключвател на селектора за обороти (само за DCN692)

ПРЕДНАЗНАЧЕНИЕ

Акумулаторните рамкиращи уреди за пирони DCN690, DCN691 и DCN692 са създадени за изстрелване на пирони в дървени елементи.

Акумулаторните рамкиращи уреди за пирони DCN690 и DCN692 са създадени за режими на последователност/удар. Уредите за пирони са създадени за режими на последователност/удар и **НЕ ТРЯБВА** да се използват на скелета, стълби и подобни конструкции, например, покривни летви. За изключения, проверете своите местни национални разпоредби за работното място.

Акумулаторният рамкиращ уред за пирони DCN691 е създаден само за режим на последователност. Уредите за пирони са създадени само за режим на последователност **МОГАТ ДА БЪДАТ** използвани на скелета, стълби, стълби или стълба, подобни конструкции, например, покривни летви.

НЕ използвайте в мокри условия или при наличието на запалими течности или газове.

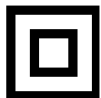
Тези акумулаторни пистолети за пирони са професионални електроинструменти.

НЕ допускайте контакт на деца с този инструмент. Необходим е надзор, когато този инструмент се използва от неопитен оператор.

- Този продукт не е предназначен за употреба от хора (включително деца) с намалени физически, сензорни или умственаи възможности, или с липса на знания, освен ако не са под наблюдение или не са били инструктирани относно употребата на устройството от човек, отговорен за тяхната безопасност. Никога не оставяйте сами деца с този продукт.

Електрическа безопасност

Електромоторът е създаден само за един волтаж. Винаги проверявайте дали напрежението на батерията отговаря на напрежението на табелката. Също така се уверете, че напрежението на зарядното устройство съответства на това на електрическата мрежа.



Вашето зарядно устройство на DeWALT е двойно изолирано в съответствие с EN 60335; следователно не се изисква заземителна жица.

Ако захранващият кабел е повреден, трябва да се смени от специално подготвен кабел, който можете да намерите в сервизите на DeWALT.

Замяна на щепсела (само за Великобритания и Ирландия)

Ако трябва да се сложи нов щепсел:

- Безопасно изхвърляне на стария щепсел.
- Свържете кафявата жица към живия терминал в щепсела.
- Свържете синята жица към неутралния терминал.



ПРЕДУПРЕЖДЕНИЕ: Не трябва да се прави свързване към заземения терминал.

Следвайте инструкциите за монтаж, които се предоставят с доброкачествените щепсели. Препоръчителен предпазител: 3 А.

Използване на удължителен кабел

Можете да използвате удължителен кабел само, ако е абсолютно необходимо. Използвайте одобрен кабел, удобен за входящата мощност на зарядното ви устройство (виж **Технически данни**). Минималният размер на проводника е 1 мм²; максималната дължина е 30 м.

При използване на кабели на макари, винаги развивайте докрай кабела.

СГЛОБЯВАНЕ И РЕГУЛИРАНЕ



ПРЕДУПРЕЖДЕНИЕ: Преди да сглобявате и регулирате, винаги сваляйте батерийния комплект. Винаги заключвайте инструмента преди поставяне и сваляне на батерийния пакет.



ПРЕДУПРЕЖДЕНИЕ: Използвайте само батийни комплекти и зарядни устройства на DeWALT.

Поставяне и сваляне на батерийния пакет от инструмента (фиг. 2)



ПРЕДУПРЕЖДЕНИЕ: За да намалите риска от сериозно лично нараняване, заключете инструмента и сваляте батерийния пакет, преди да регулирате или сваляте/поставяте представки или аксесоари. Едно нежелано задействане на инструмента може да предизвика наранявания.

ЗАБЕЛЕЖКА: Уверете се, че вашият батерийен пакет (I) е напълно зареден. Осигуреният батерийен пакет не винаги е напълно зареден.

ЗА ДА МОНТИРАТЕ БАТЕРИЙНИЯ КОМПЛЕКТ В ДРЪЖКАТА НА ИНСТРУМЕНТА

1. Подравнете вдлъбнатината в дръжката на инструмента с батерийния пакет (I).
2. Плъзнете батерийния комплект стабилно в дръжката и изчакайте да чуете леко щракване.

ЗА ДА СВАЛИТЕ БАТЕРИЙНИЯ ПАКЕТ ОТ ИНСТРУМЕНТА

1. Натиснете бутона за освобождаване на батерията (o) и силно издърпайте батерийния пакет от дръжката на инструмента.
2. Вкарайте батерийния пакет в зарядното устройство, както е описано в раздела за зареждане от това ръководство.

ИНДИКАТОРИ ЗА НИВОТО НА ЗАРЕДЕНОСТ НА БАТЕРИЙНИТЕ ПАКЕТИ (ФИГ. 2, 2А)

Някои батерийни пакети на DeWALT включват индикатори за нивото на зареденост на батериите и се състоят от три зелени светодиодни лампички, които отчитат моментното ниво на зареденост на батериите.

За да действат индикаторите на горивото, натиснете и задръжте бутона на индикатора на горивото (p). Ще светне комбинация от трите светодиодни лампи, които ще укажат нивото на зареденост. Когато нивото на заряд в батерията е под използваемия лимит, индикаторите за горивото няма да светне и батерията ще трябва да се презарежда.

ЗАБЕЛЕЖКА: Индикаторът на горивото е само показател на нивото на зареденост на батерийния пакет. Той не указва функционалността на инструмента и е обект

на промяна, въз основа на продуктовете компоненти, температурата и приложението за крайния потребител.

ЗАБЕЛЕЖКА: Не съхранявайте инструмента с батерийния пакет в него. За да се предотврати увреждане на батерийния пакет и да се осигури по-дългото му използване, съхранявайте батерийния пакет извън инструмента или зарядното устройство на хладно и сухо място.

Въртяща се кука за греда/ колан (фиг. 6)

Куката за греда/колан (j) може лесно да се постави от лявата или дясната страна на инструмента за удобство както на левичари, така и на десничари.

Ако не желаете да използвате куката, можете да я завъртите напред или назад от основата на дръжката.

Зареждане на инструмента (фиг. 4)



ПРЕДУПРЕЖДЕНИЕ: Винаги заключвайте инструмента и изключвайте батерията преди да зареждате скрепителни елементи в инструмента.

1. Плъзнете пружинния избутващ механизъм (h) към основата на касетата, за да я заключите на място.
2. Изберете подходящ стик със сортирани пирони. (Вижте главата **Технически данни**.) DeWALT винаги препоръчва да се използват закрепващите пирони на марката DeWALT.



ПРЕДУПРЕЖДЕНИЕ: Понеже аксесоари, различни от тези, предложени от DeWALT, не са изпробвани с този продукт, използването на такива аксесоари с този инструмент може да е опасно. За да намалите риска от нараняване, използвайте само препоръчаните от DeWALT аксесоари с този продукт.

3. Вкарайте стик със сортирани пирони в процепа за зареждане отстрани на касетата. Уверете се, че скрепителните

елементи са с върховете напред в канала за пирони.

4. Затворете касетата, като освободите ключалката на избутващият механизъм. Внимателно оставете ключалката да се плъзне напред и да захване лентата с пирони.

Блокиране за стреляне без пирони

Пистолетът за пирони е оборудван с блокировка на стрелбата без пирони, което ограничава задействането на инструмента, когато касетата е почти празна. Когато в касетата остават почти 7 до 9 пирона, се задейства блокирането на стрелбата при почти празна касета. Вижте главата **Зареждане на инструмента**, за да заредите стика с последователно подредените пирони.

ЗАБЕЛЕЖКА: Ако се окаже силен натиск върху инструмента, възможно е това да анулира блокировката. Това предпазва инструмента от потенциална повреда, ако бъде изпуснат.

Регулиране на дълбочината на забиване (фиг. 5)

Дълбочината на забиване на пирона може да се регулира с помощта на колело за регулиране на дълбочината.

1. За да забиете пирона по-плитко, завъртете колелото за регулиране на дълбочината (d) наляво към иконката за плитък пирон.
2. За да забиете пирон по-дълбоко, завъртете колелото за регулиране на дълбочината (d) надясно към иконката за по-дълбок пирон.

Избор на режим (фиг. 1)

DCN690, DCN692

За да изберете последователно режим на действие, плъзнете превключвателя за избор на режим (i), за да се покаже една иконката с единичен пирон (/).

За да изберете ударен режим, плъзнете превключвателя за избор на режим (i) докато покаже иконката с три пирона (///).

ЗАБЕЛЕЖКА: Максималната мощност за забиване на дълги пирони се постига с последователен режим, затова ограничете използването на ударния режим, когато забивате по-дълги пирони.

Избор на обороти (фиг. 1)

DCN692

Този уред за пирони е оборудван с превключвател на селектор за двойни обороти (n) който се намира на крака.

- За по-къси пирони, изберете обороти 1, като настроите превключвателя на най-лявата позиция.
- За по-дълги пирони и по-груби приложения, изберете обороти 2, като настроите превключвателя на най-дясната позиция.

В случай, че пироните не се забиват надълбоко с настройките за обороти 1, може да се наложи да преминете към настройките на обороти 2 за допълнителна мощност при забиване.

ЗАБЕЛЕЖКА: Изстрелването на пирони под 71 мм дължина с настройки на оборотите 2 ще причини изключително износване на вашия инструмент и може да се стигне до неправилна работа.

Настройки на оборотите	Предимство	Приложение	Типична дължина на пирона
2	Мощност за изстрелване на по-дълги пирони	Разделки	71 – 90 мм
		Дървени скелета	
		Греди	
		Дървено рамкиране	
1	Увеличена издръжливост на инструмента, увеличен живот на батерията, увеличени обороти при изстрелване, По-малък откат	Подови настилки	50 – 70 мм
		Облицовка	
		Поставяне на ограда	
		Облицовка с дъски	
		Поставяне на паркет	

РАБОТА

Инструкции за употреба



ПРЕДУПРЕЖДЕНИЕ: Винаги съблюдавайте инструкциите за безопасност и приложимите

разпоредби. Възможно е да има местни наредби, приложими на работното място, които ограничават използването на ударния режим за някои приложения.



ПРЕДУПРЕЖДЕНИЕ: За да намалите риска от сериозно лично нараняване, изключете инструмента от електрическата мрежа преди да регулирате или свалите/поставяте представки или аксесоари. Едно нежелано задействане на инструмента може да предизвика наранявания.

Правилна позиция на ръцете (фиг. 7)



ПРЕДУПРЕЖДЕНИЕ: За да намалите риска от сериозно нараняване, **ВИНАГИ** използвайте подходяща позиция на ръцете, както е показано.



ПРЕДУПРЕЖДЕНИЕ: За да намалите риска от сериозни наранявания, **ВИНАГИ** дръжте здраво в очакване на внезапна реакция.

Правилната позиция на ръката изисква едната ръка да е на основната дръжка, както е показано.

Подготовка на инструмента (фиг. 1)

1. Свалете батерийният пакет (l) от инструмента и се уверете, че инструмента е заключен.
2. Свалете всички пирони от касетата (g).
3. Проверете дали контактният прекъсвач (c) може да се движи свободно.
4. Презаредете пироните в касетата.
5. Вкарайте батериен пакет.



ПРЕДУПРЕЖДЕНИЕ: Не използвайте инструментът, ако контактния прекъсвач или избутващото устройство за пирони не може да се движи свободно.

ЗАБЕЛЕЖКА: НИКОГА не напръсквайте, не прилагайте



лубликанти или почистващи препарати по какъвто и да е начин вътре в инструмента. Това може сериозно да повлияе на живота и работата на инструмента.

Разработване на инструмента

Моля, запомнете, че този инструмент изисква период от време за разработване, преди да заработи на пълна мощност, поради това, че някои части първо трябва да се пригледят една към друга. През този период е възможно инструмента да не изстрелва правилно дълги пирони.

След изстрелване на пирони между 500 и 1000 бройки, инструмента трябва да се е разработил и да заработи на пълен капацитет.

Задействане на инструмента (фиг. 1)

С инструмента може да се работи, като се използват един от двата режима: последователен и ударен (DCN690 и DCN692).

ПОСЛЕДОВАТЕЛЕН РЕЖИМ

Последователният режим на действие се използва за периодично забиване на пирони, когато се изисква много внимателно и прецизно поставяне. Той, също така, предлага максимален дебит на мощността за изстрелване на най-дългите пирони.

1. Като използвате превключвателя за режими (i), изберете режима за последователно действие (/).
2. Освободете безопасното заключване на пусковия превключвател (b).
3. Натиснете контактния изключвател (c) към работната повърхност.
4. Издърпайте пусковия превключвател (a) за да задействате инструмента.
5. Освободете пусковия превключвател и повдигнете пистолета за пирони от работната повърхност.
6. Повторете стъпките от 3–5, за да изстрелите следващият пирон.

РЕЖИМ НА УДАРНО ДЕЙСТВИЕ (DCN690, DCN692)

Режимът на ударно действие се използва за бързо забиване на пирони на плоска,

неподвижна повърхност и по принцип най-ефективен при забиване на къси пирони.

1. Използвайте превключвателя за избор на режим (i) за да изберете режима за ударно действие (//).
2. Освободете безопасното заключване на пусковия превключвател (b).
3. За да забие единичен пирон, работете с инструмента, както е описано за последователното действие:
 - a. Натиснете контактния изключвател (c) към работната повърхност.
 - b. Издърпайте пусковия превключвател (a) за задействане на инструмента. Всяко издърпване на пусковия превключвател с притиснат контактния изключвател към работната повърхност ще изстрелва един пирон.
4. За да изстрелите няколко пирона, натиснете и задръжте пусковия превключвател (a) и след това натиснете контактния изключвател (c) последователно към работната повърхност.



ПРЕДУПРЕЖДЕНИЕ: Не дръжте пусковия превключвател натиснат, когато инструмента не е в употреба. Пазете безопасното заключване на пусковия превключвател (b) в заключена позиция, за да избегнете инцидентно задействане, когато инструмента не е в употреба.

5. Когато сменяте режимите от последователен в ударен и обратно, може да е необходимо да регулирате дълбочината на забиване. Вижте главата **Регулиране на дълбочината на забиване** за инструкции.

Използване на заключването на пусковия превключвател (фиг. 3)

Всеки пистолет за пирони на DEWALT е оборудван със заключване на пусковия превключвател (b) който, ако е натиснат надясно, както е показано на Фигура 3, предотвратява изстрелване на пирони от инструмента, като заключва превключвателя предава мощност към мотора.

Когато заключването на пусковия превключвател е натиснато наляво,

инструмента ще е в напълно работно състояние. Заклучването на пусковият превключвател трябва винаги да е блокирано, когато се регулира нещо или когато инструмента не се използва.

Защитно капаче (фиг. 1)






Когато използвате този инструмент на материали, които не желаете да надраскате, като например дървена облицовка, използвайте пластмасовото защитно капаче (m) над контактния изключвател (c).

ЗАБЕЛЕЖКА: За максимална дълбочина на забиване, особено при дългите пирони, капача за недеформиране трябва да се свали.

Светодиоден индикатор (фиг. 1)

Вашият пистолет за пирони е оборудван с две светодиодни индикаторни лампички (e) които се намират отзад на инструмента точно под задния капак. Вижте, също така, главата **Ръководство за отстраняване на повреди** за повече инструкции.

		СЛАБА БАТЕРИЯ Сменете батерията със зареден пакет.
		ГОРЕЩ ПАКЕТ Оставете батерията да се охлади или я сменете с охладен пакет.
		УСЛОВИЯ НА ЗАДРЪСТВАНЕ/ЗАСЯДАНЕ Завъртете лоста за освобожаване от засядане. Вижте главата Освобождаване от засядане .
		ГОРЕЩ ИНСТРУМЕНТ Оставете инструмента да се охлади, преди да продължите да го използвате.

 +/ ИЛИ 	  или всяка друга комбинация.	ГРЕШКА Пренастройте инструмента, като извадите и поставите отново батерийния пакет или като превъртите закръгленото на пусковия бутон.  Ако кода за грешка продължи да се появява, занесете инструмента на упълномощен център на DeWALT.
---	---	--

Освобождаване от засядане (фиг. 1, 3)

Ако пистолета за пирони се използва при по-груби приложения, където цялата налична енергия в мотора се използва за изстрелване на скрепителния елемент, инструмента може да се засече. Острието на водача не е завършило пълния си цикъл и индикатора за задръстване/засядане (e) ще присветне. Завъртете лоста за освобождаване от засядане (f) на инструмента и механизма ще се освободи. Ако острието на водача не се върне автоматично в началната си позиция, преминете към главата **Освобождаване на заседнал пирон**. Ако уреда продължи да засяда, моля, прегледайте избора на режим, материала и дължината на скрепителния елемент, за да сте сигурни, че приложението не е грубо.

DCN692

Ако се появи продължително блокиране, прегледайте избора на оборотите. В зависимост от приложението, може да е необходима различна настройка на оборотите.

Освобождаване на заседнал пирон (фиг. 1, 3)

Ако се стигне до засядане на пирон в предното отворстие, светлинният индикатор за задръстване/засядане (e) ще започне да мига.

ЗАБЕЛЕЖКА: Задръстването може да е в резултат от натрупване на отпадъци в носовия канал. Моля, проверете и изчистете всички отломки, както е описано

по-долу веднага, ако забележите промяна в ефективността на инструмента.

1. Свалете батерийния пакет от инструмента и задействайте безопасното заключване на пусковия превключвател (b).
2. Плъзнете пружинния тласкач (h) към основата на касетата, за да го заключите на място и свалете лентата с пирони.
3. Като използвате предоставения шестнадесетичен инструмент (k), разхлабете двата шестоъгълни болта (q) в горната част на касетата.
4. Завъртете касетата (g) напред.
5. Свалете заседналият/изкривен пирон, като използвате клещи при необходимост. Изчистете всякакви отломки в канала за пирони, ако е необходимо.
6. Ако ножа на водача е в долната позиция, завъртете лоста за освобождаване от задръстване (f) отгоре на пистолета за пирони.

ЗАБЕЛЕЖКА: Ако острието на водача не се пренастрои след завъртане на лоста за освобождаване от задръстване, може да се наложи ръчно да пренастроите острието с дълга отверка.

7. Завъртете касетата назад на позиция под носа на инструмента и затегнете шестостенните болтове (q).
8. Вкарайте отново батерийния пакет.
ЗАБЕЛЕЖКА: Инструментът ще се изключи и няма да се възстанови, докато батерийният пакет не бъде свален и сложен отново.
9. Вкарайте отново пироните в касетата (вижте **Зареждане на инструмента**).
10. Освободете ключалката на буталото (h).
11. Освободете безопасното заключване на пусковия превключвател (b) когато сте готови да продължите със забиването на пирони.

Ако пироните редовно се задръстват в отвърстието, сервизирайте инструмента в упълномощен сервизен център на DeWALT.

ПОДДРЪЖКА

Вашият електроинструмент от DeWALT е създаден с цел да работи продължителен период от време с минимална поддръжка. Продължителната и задоволителна работа зависи от правилната грижа за инструмента и от редовното му почистване.



ПРЕДУПРЕЖДЕНИЕ: За да намалите риска от сериозно лично нараняване, изключете инструмента от електрическата мрежа преди да регулирате или свалите/поставяте представки или аксесоари. Едно нежелано задействане на инструмента може да предизвика наранявания.

Зарядното устройство и батерийният пакет не могат да се сервизират. В него няма части, които да мога да се сервизират.



Смазване

Вашият електроинструмент не изисква допълнително смазване.

ЗАБЕЛЕЖКА: НИКОГА не напръсквайте, не прилагайте лубриканти или почистващи препарати по какъвто и да е начин вътре в инструмента. Това може сериозно да повлияе на живота и работата на инструмента.



Почистване



ПРЕДУПРЕЖДЕНИЕ: Издухвайте замърсяванията и праха на основния корпус със сух въздух винаги, когато забележите събиране на мръсотия в и около вентилационните отвори. Носете одобрена защита за очите и одобрена защитна противопопрахова маска, когато извършвате тази процедура.



ПРЕДУПРЕЖДЕНИЕ: Никога не използвайте разтворители или други химикали за почистване на неметалните части на инструмента. Тези химикали могат да влошат качеството на материалите, използвани за тези части. Използвайте намокрена с вода и мек сапун кърпа. Никога не допускайте влизането на течности в инструмента; никога

не потапяйте в течност която и да е част на инструмента.

ИНСТРУКЦИИ ЗА ПОЧИСТВАНЕ НА ЗАРЯДНОТО УСТРОЙСТВО



ПРЕДУПРЕЖДЕНИЕ: Опасност от удар. Изключете зарядното устройство от АС контакта преди почистване. От външната част на зарядното устройство можете да почистите наслагванията и намазняванията с помощта на кърпа или мека, неметална четка. Не използвайте вода или други почистващи разтвори.

Допълнителни аксесоари



ПРЕДУПРЕЖДЕНИЕ: Понеже аксесоари, различни от тези, предложени от DEWALT, не са изпробвани с този продукт, използването на такива аксесоари с този инструмент може да е опасно. За да намалите риска от нараняване, използвайте само препоръчаните от DEWALT аксесоари с този продукт.

Посъветвайте се с вашия доставчик за по-подробна информация относно подходящите аксесоари.

DCN6901 КОМПЛЕКТ ЗА ЗАМЯНА НА ВЪЗВРАТНА ПРУЖИНА (ФИГ. 8А-8Е)

С времето - възвратната пружина на острието на водача ще се износи и ще има нужда от смяна. Става ясно, че пружините се нуждаят от смяна, когато острието на водача не се връща в начална позиция след всяко изстрелване. За да проверите - отворете касетата, както в раздела **Отстраняване на задръстен пирон**, и ако пружините са износени, вие ще можете да издърпате задвижките водача назад и напред в канала за пирони, с много малко съпротивление.

Инструментът е разработен по такъв начин, че е напълно възможно възвратните пружини да бъдат заменени за по-малко от 5 минути на място с помощта на аксесоар DCN6901-XJ.



ПРЕДУПРЕЖДЕНИЕ: За ваша собствена безопасност, прочетете инструкциите в ръководството на инструмента, преди да използвате някой аксесоар.

Ако тези предупреждения не се спазват, това може да доведе до нараняване и сериозни повреди в инструмента и аксесоара. Когато сервизирате този инструмент, използвайте само идентични резервни части.

ЗАБЕЛЕЖКА: Всички механични части от комплекта за смяна на пружината са показани за удобство и са проверени за наличност. Комплекта, също така, съдържа пакет лепило Loctite да се използва за стъпка 9. Вижте фигура 8е.

ЗА СМЯНА НА СЧУПЕНИ ВЪЗВРАТНИ ПРУЖИНИ:

ЗАБЕЛЕЖКА: Пружините трябва да се сменят като чифт с помощта на правилния аксесоар на DEWALT от комплекта за смяна на пружината.

1. Като използвате предоставения ключ (k), разхлабете двата болта (aa) от двете страни на уреда. Вижте фигура 8а.
2. Свалете възвратната система (bb) от уреда. Вижте фигура 8б.
3. Плъзнете клипса на релсата на пружината (cc) от релсата на пружината (dd). Вижте фигура 8с.
4. Извъртете и свалете бронята на пружината (ee), свалете шайбата (ff) и върнете пружината (gg). Вижте фигура 8с.
5. Поставете новата възвратна пружина и шайба на релсата на пружината (dd). При свиване на пружината с шайбата близо до противоположния край на релсата, извийте бронята на новата пружина, докато не премине през канала (hh) за клипса на релсата на пружината.
6. Поставете здраво клипса на релсата на новата пружина и поставете бронята към клипса.
7. Повторете стъпки от 3–6 за втората пружина.

ЗАБЕЛЕЖКА: Проверете възвратността на профила, като плъзнете профила нагоре по релсата на пружината и го оставите да се върне. Той трябва да се върне под натиска на пружините.

8. Плъзнете възвратната система назад (bb) в уреда. Вижте фигура 8д. Важно е да се опитате да изравните профила

и маховото колело, преди да го завинтите обратно на уреда. Това може да бъде направено чрез свързване на батерия и натискане и след това освобождаване на носа на уреда към пейка или твърда повърхност. Това ще стартира въртенето на мотора.

ЗАБЕЛЕЖКА: Когато профила и маховото колело са подравнени правилно, ще чуете забавянето на мотора от пълни обороти. Ако профила и маховото колело не са подравнени правилно, мотора може да не стартира, може да се забави много по-бързо от обичайното, заедно със силен стържещ звук от уреда. Ако това се случи, свалете и освободете възвратната система.

9. След като възвратната система е правилно нагласена, отворете предоставената опаковка Loctite®* и нанесете малко количество на резбовката на двата винта (aa) и свалете двата винта с помощта на ключа, и затегнете здраво. Вижте фигура 8e.



ПРЕДУПРЕЖДЕНИЕ: *Винаги тествайте уреда, като изстрелвате къси пирони в меко дърво, за да се уверите, че инструмента работи правилно. Ако инструмента не работи правилно, веднага се свържете с упълномощен сервизен център на DeWALT.*



ПРЕДУПРЕЖДЕНИЕ: *Съдържанието на Loctite® може да дразни очите, кожата и дихателната система. Използвайте цялото съдържание при отварянето. Не вдишвайте испаренията. Да не попада в очите, кожата или по дрехите. Използвайте само в добре проветрено място. Дръжте го далече от деца.*

ПЪРВА ПОМОЩ: *Съдържа полигликол диметакрилат, полигликол олеат пропилен гликол, титанов диоксид, и кумен хидропероксид. Ако бъде погълнат, веднага се обадете на центъра за контрол на отровите или на доктор. Не предизвиквайте повръщане. Ако бъде вдишано, изведете лицето на чист въздух. Ако попадне в очите, изплакнете ги*

с вода за 15 минути. Потърсете медицинска помощ. Ако попадне на кожата, измийте я добре с вода. Ако попадне на дрехите, свалете ги.

*Loctite® е регистрирана търговска марка на Henkel Corp.

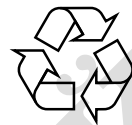
Защита на околната среда



Разделно събиране. Продуктът не трябва да се изхвърля с обикновените битови отпадъци.



Ако един ден откриете, че вашия продукт на DeWALT се нуждае от замяна, или ако повече не ви трябва, не го изхвърляйте с битовите отпадъци. Занесете този продукт в съответния пункт.



Разделното събиране на използваните продукти и опаковки позволява рециклирането на материалите и нановото им използване. Повторното използване на рециклираните материали помага за предпазване на околната среда от замърсяване и намалява необходимостта от сурови суровини.

Местното законодателство може да предвижда разделно събиране на електрическите продукти от домакинството, в общинските сметища за отпадъчни продукти или от търговците на дребно при покупка на нов продукт.

DeWALT предоставя място за събиране и рециклиране на продуктите на DeWALT след приключване на работния им живот. За да се възползвате от тази услуга, моля, върнете вашия продукт на всеки авторизиран агент за сервиз, който ще го приеме от наше име.

Можете да намерите вашия най-близък упълномощен сервизен агент, като се свържете с на-близкия централен офис на DeWALT указан в това ръководство. Освен това, списък с упълномощените сервизи на DeWALT и пълна информация за нашето следпродажбено обслужване и контакти са на разположение на интернет адрес: www.2helpU.com.



Акумулаторен батериен пакет

Този батериен пакет с продължителен живот трябва да се презарежда, когато вече не може да отдава достатъчно мощност при работи, където преди е работел с лекота. В края на своя техничен живот, го изхвърлете с внимание за околната среда:

- Напълно изтощете батерийния пакет, след това го свалете от инструмента.
- Li-Ion, NiCd и NiMH клетки могат да бъдат рециклирани. Занесете ги на своя дилър или на местната станция за рециклиране. Събраните батерийни пакети ще бъдат рециклирани или изхвърлени подходящо.



МАГАЗИН МАЙСТОРА®
БАШ МАЙСТОРА®
ПРОФЕСИОНАЛНИ РЕШЕНИЯ

РЪКОВОДСТВО ЗА ОТСТРАНЯВАНЕ НА НЕИЗПРАВНОСТИ

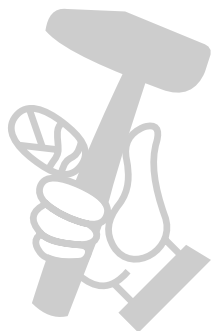
МНОГО ОБЩИ ПРОБЛЕМИ МОГАТ ДА БЪДАТ РЕШЕНИ ЛЕСНО ЧРЕЗ ИЗПОЛЗВАНЕ НА ТАБЛИЦАТА ПО-ДОЛУ.

За по-сериозни или продължителни проблеми, свържете се най-близкия до вас упълномощен сервизен агент на DeWALT или се свържете с вашия офис на DeWALT на адреса, указан в това ръководство.



ПРЕДУПРЕЖДЕНИЕ: За да намалите риска от сериозни наранявания, винаги заключвайте инструмента и изваждайте батерията от инструмент пред всички ремонти

СИМПТОМ	ПРИЧИНА	ПОПРАВКА
Моторът не работи с натиснат пусков превключвател	Пусков превключвател в заключена позиция	Отключете пусковия превключвател.
	Инструментът е в засечка, заключване на въртенето на мотора	Завъртете лоста за освобождаване от засядане на инструмента и механизма ще се освободи. Ако острието на водача не се върне, свалете батерията и ръчно натиснете острието назад в изходната му позиция.
	Инструментът е в режим на последователно задействане	Първо натиснете контактния изключвател, преди да изстреляте или да превключите на ударен режим (само DCN690).
	Вътрешната електроника на инструмента трябва да се нулира	Свалете батерията, изчакайте 3 секунди и я вкарайте отново.
	Моторът спира да се движи след 5 секунди	Нормална експлоатация, освободете пусковия превключвател и натиснете отново.
	Клемите са замърсени или повредени	Вижте упълномощен сервизен агент на DeWALT.
	Повредена вътрешна електроника	Посетете упълномощен сервизен агент на DeWALT.
	Повреден пускателен превключвател	Посетете упълномощен сервизен агент на DeWALT.
	Батерията е гореща	Оставете батерията да се охлади или я сменете с охладен пакет.
Инструментът е горещ	Оставете инструментът да се охлади преди да продължите да го използвате.	



СИМПТОМ	ПРИЧИНА	ПОПРАВКА
Моторът не се движи с натиснат контактен изключвател	Ключалката на пускателния превключвател в заключена позиция	Отключете ключалката на пускателния превключвател.
	Активирано е заключването при стрелба с полупразна касета, което блокира контактният изключвател от пълното му придвижване	Сложете повече пирони в касетата.
	Инструментът е в засечка, което блокира въртенето на мотора	Завъртете лоста за освобождаване на инструмента от засечка и механизмът ще се освободи. Ако острието на водача не се върне, свалете батерията и ръчно избутайте острието на водача назад в изходната му позиция.
	Извит контактен изключвател	Посетете упълномощен сервизен агент на DeWALT.
	Моторът спира да работи след 5 секунди	Нормална експлоатация, освободете контактният изключвател и натиснете отново.
	Клемите са замърсени или повредени	Вижте упълномощен сервизен агент на DeWALT.
	Повредена вътрешна електроника	Посетете упълномощен сервизен агент на DeWALT.
	Повреден пускателен превключвател	Посетете упълномощен сервизен агент на DeWALT.
	Батерията е гореща	Оставете батерията да се охлади или я сменете с охладен пакет.
	Инструментът е горещ	Оставете инструментът да се охлади преди да продължите да го използвате.
Инструментът не се задейства (моторът се движи, но инструментът не изстрелва)	Активирано е блокирането на изстрелване с полупразна касета, което блокира контактният изключвател от пълното му придвижване	Заредете пирони в касетата.
	Изтощена или повредена батерия	Проверете нивото на зареденост, ако пакетът показва състоянието на зареденост. Заредете или сменете батерийния пакет, ако е необходимо.
	Заседнал пирон/острието на водача не се прибира в изходна позиция	Свалете батерията, свалете заседналия пирон, завъртете лоста за освобождаване от засядане (избутайте ръчно острието на водача, ако е необходимо) сложете обратно батерийния пакет.
	Повреден водач/възвратна сборка	Сменете водача/възвратната сборка. Посетете упълномощен сервизен агент на DeWALT.
	Задръстен вътрешен механизъм	Посетете упълномощен сервизен агент на DeWALT.
	Повредена вътрешна електроника	Посетете упълномощен сервизен агент на DeWALT.
Моторът стартира, но генерира много шум	Заседнал пирон и острието на водача е заседнало в долна позиция	Използвайте лоста за освобождаване от засядане, махнете заседналия пирон и върнете ръчно острието на водача, ако това е необходимо.
	Повреден водач/възвратна сборка	Сменете водача/възвратната сборка. Посетете упълномощен сервизен агент на DeWALT.

СИМПТОМ	ПРИЧИНА	ПОПРАВКА
Острието на водача продължава за засяда в долна позиция	Заседнал пирон и острието на водача е заседнало в долна позиция	Използвайте лоста за освобождаване от засядане, махнете заседналия пирон и върнете ръчно острието на водача, ако това е необходимо.
	Повреден водач/възвратна сборка	Сменете водача/възвратната сборка. Посетете упълномощен сервизен агент на DeWALT.
	Материал и дължина на скрепителния елемент	Ако уредът продължи да засяда (като така форсира въртенето на лоста за освобождаване от засядане) изберете подходящ материал и дължина на скрепителния елемент за не толкова грубо приложение.
	Отломки в отвърстието	Почистете зоната на отвърстието и погледнете отблизо за малки парченка счупени пирони, които може да са заседнали в улея.
	Инструмента още не е разработен	Новите инструменти имат нужда от 500–1000 пирона, за да се нагодят частите. Изстрелвайте къси пирони през този период, ако имате затруднения с преминаването на пироните.
	Използване на правилните обороти (само за DCN692)	Ако се опитвате да изстрелвате по-дълги пирони с кръгла дръжка в мека дървесина, или да изстрелвате пирони с кръгообразни дръжки в твърди материали при обороти 1 - регулирайте настройките на оборите на позиция 2.
Инструментът работи но не забива докрай скрепителните елементи	Регулатора на дълбочината е настроен прекалено плитко	Завъртете регулатора на дълбочината на по-дълбока настройка
	Инструментът не е приложен здраво към обработвания детайл	Приложете адекватна сила към инструмента, като го закрепите здраво към обработвания детайл. Обърнете се към ръководството с инструкции за справка.
	Ударният режим, избран с дълги пирони (само с DCN690 и DCN692)	Изберете последователен режим.
	Материал и дължина на скрепителните елементи	Ако уредът продължи да засяда (като така форсира въртенето на лоста за освобождаване от засядане) изберете подходящ материал и дължина на скрепителния елемент за не толкова грубо приложение.
	Повреден или износен връх на острието на водача	Сменете водача/възвратната сборка. Посетете упълномощен сервизен агент на DeWALT.
	Инструмент, използван със защитно капаче	Свалете защитното капаче.
	Повреден механизъм за задействане	Посетете упълномощен сервизен агент на DeWALT.
	Инструмента още не е разработен	Новите инструменти имат нужда от 500–1000 пирона, за да се нагодят частите. Изстрелвайте къси пирони през този период, ако имате затруднения с преминаването на пироните.
Използване на правилните обороти (само за DCN692)	Ако се опитвате да изстрелвате по-дълги пирони с кръгла дръжка в мека дървесина, или да изстрелвате пирони с кръгообразни дръжки в твърди материали при обороти 1 - регулирайте настройките на оборите на позиция 2.	

СИМПТОМ	ПРИЧИНА	ПОПРАВКА
Инструментът работи, но не изстрелва скрепителни елементи	Няма пирони в касетата	Сложете пирони в касетата.
	Погрешен размер или ъглови пирони	Използвайте само препоръчаните пирони. Вижте главата Технически данни .
	Отломки в отвърстието	Почистете зоната на отвърстието и погледнете отблизо за малки парченка счупени пирони, които може да са заседнали в улея.
	Отломки в касетата	Почистете касетата.
	Износена касета	Сменете касетата. Посетете упълномощен сервизен агент на DeWALT.
	Повредено или износено острие на водач	Сменете острието на водача. Посетете упълномощен сервизен агент на DeWALT.
Задръстени пирони	Повредена пружина на буталото	Смяна на пружина; вижте упълномощен сервизен агент на DeWALT.
	Погрешен размер или ъглови пирони	Използвайте само препоръчаните пирони. Вижте главата Технически данни .
	Винтове на касетата, които не са затегнати след предишно почистване на задръстване/ проверка	Уверете се, че шестостенните болтове на касетата са затегнати с предоставеният ключ.
	Повредено или износено острие на водача	Сменете острието на водача. Посетете упълномощен сервизен агент на DeWALT.
	Материал и дължина на скрепителния елемент	Ако уредът продължи да засяда (като така форсира въртенето на лоста за освобождаване от засядане) изберете подходящ материал и дължина на скрепителния елемент за не толкова грубо приложение.
	Отломки в отвърстието	Почистете зоната на отвърстието и погледнете отблизо за малки парченка счупени пирони, които може да са заседнали в улея.
	Износена касета	Сменете касетата. Посетете упълномощен сервизен агент на DeWALT.
	Повредена пружина на буталото	Сменете пружината. Посетете упълномощен сервизен агент на DeWALT.
	Активирано е заключването при стрелба с полупразна касета с оставащи в касетата само 7-9 пирона и потребителят прилага извънредна сила върху контактния изключвател, за да преодолее блокирането	Сложете още пирони в касетата, за да освободите заключването при полупразна касета.
	Инструмента още не е разработен	Новите инструменти имат нужда от 500–1000 пирона, за да се нагодят частите. Изстрелвайте къси пирони през този период, ако имате затруднения с преминаването на пироните.
Използване на правилните обороти (само за DCN692)	Ако се опитвате да изстрелвате по-дълги пирони с кръгла дръжка в мека дървесина, или да изстрелвате пирони с кръгообразни дръжки в твърди материали при обороти 1 - регулирайте настройките на оборите на позиция 2.	

Stanley Black & Decker
Phoenicia Business Center
Strada Turturelelor, nr 11A, Etaj 6, Modul 15,
Sector 3 Bucuresti
Telefon: +4021.320.61.04/05