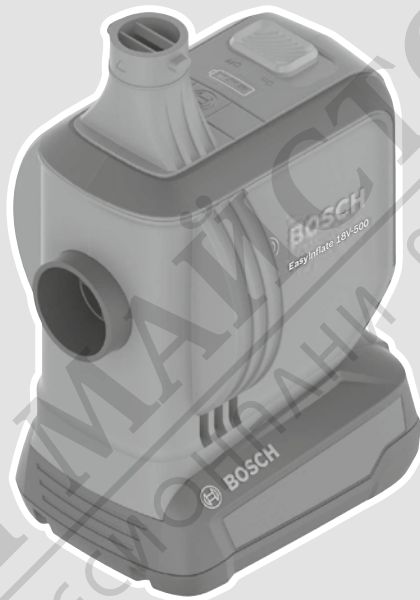


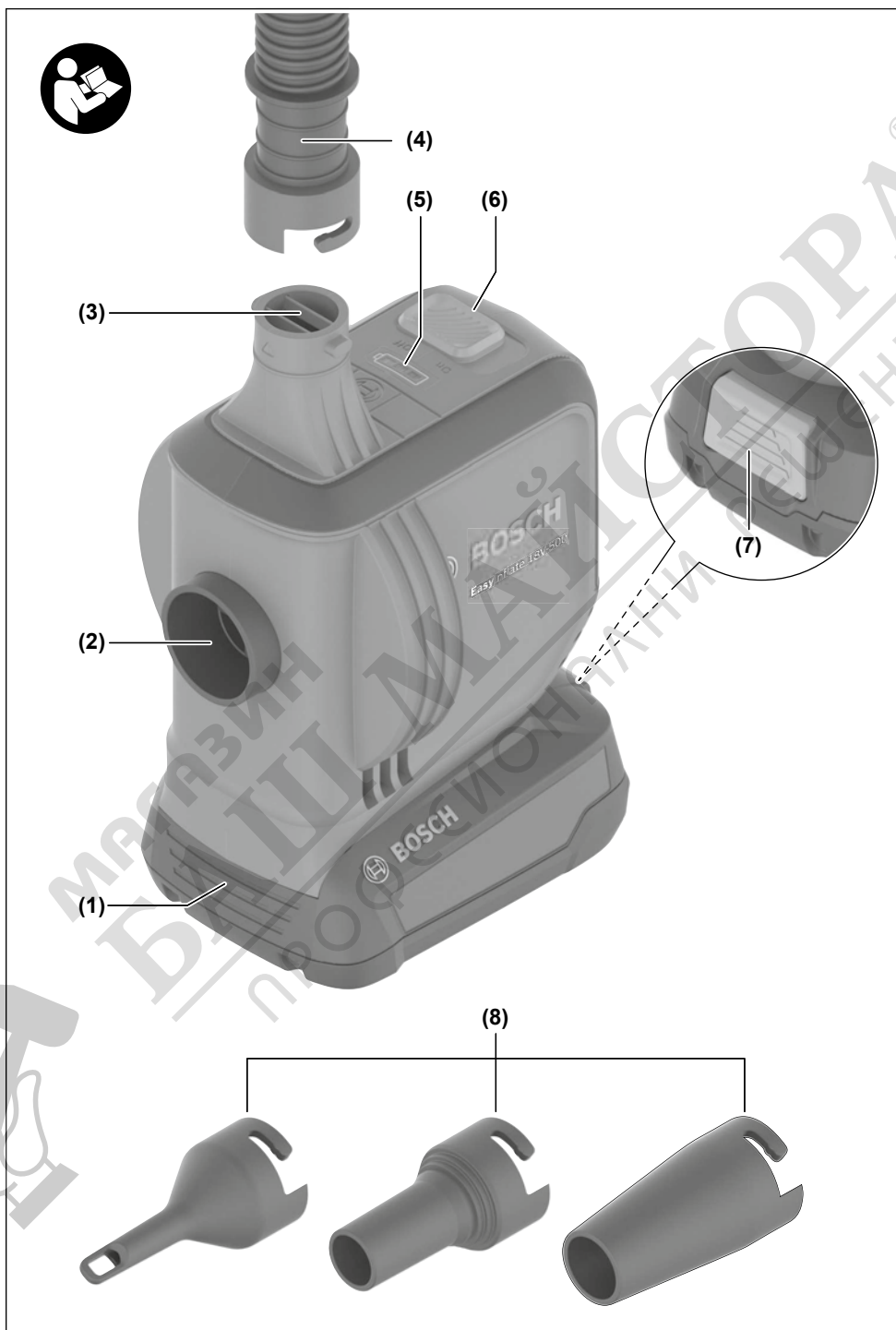


# EasyInflate 18V-500



<b>de</b>	Originalbetriebsanleitung	<b>ru</b>	Оригинальное руководство по эксплуатации	<b>lt</b>	Originali instrukcija
<b>en</b>	Original instructions	<b>uk</b>	Оригінальна інструкція з експлуатації	<b>ar</b>	دليل التشغيل الأصلي
<b>fr</b>	Notice originale	<b>kk</b>	Пайдалану нұсқаулығының түпнұсқасы		
<b>es</b>	Manual original	<b>ro</b>	Instrucțiuni originale		
<b>pt</b>	Manual original	<b>bg</b>	Оригинална инструкция		
<b>it</b>	Istruzioni originali	<b>mk</b>	Оригинално упатство за работа		
<b>nl</b>	Oorspronkelijke gebruiksaanwijzing	<b>sr</b>	Originalno uputstvo za rad		
<b>da</b>	Original brugsanvisning	<b>sl</b>	Izvirna navodila		
<b>sv</b>	Bruksanvisning i original	<b>hr</b>	Originalne upute za rad		
<b>no</b>	Original driftsinstruks	<b>et</b>	Algupärane kasutusjuhend		
<b>fi</b>	Alkuperäiset ohjeet	<b>lv</b>	Instrukcijas oriģinālvalodā		
<b>el</b>	Πρωτότυπο οδηγιών χρήσης				
<b>tr</b>	Orijinal işletme talimatı				
<b>pl</b>	Instrukcja oryginalna				
<b>cs</b>	Původní návod k používání				
<b>sk</b>	Pôvodný návod na použitie				
<b>hu</b>	Eredeti használati utasítás				





## Întreținere și service

### Întreținere și curățare

- ▶ **Înainte de efectuarea oricărei lucrări la pompa de aer, scoate acumulatorul din interiorul acesteia (de exemplu, înainte de efectuarea lucrărilor de întreținere, de înlocuire a accesoriului etc.), precum și înainte de a o transporta sau de a o depozita.** În cazul acționării involuntare a comutatorului de pornire/oprire există pericolul de rănire.
- ▶ **Menține curate pompa de aer și fantele de aerisire pentru a asigura o funcționare optimă și sigură a acestora.**

### Service de asistență tehnică post-vânzări și consultanță clienți

Serviceul nostru de asistență tehnică răspunde întrebărilor tale atât în ceea ce privește întreținerea și repararea produsului tău, cât și referitor la piesele de schimb. Pentru desenele descompuse și informații privind piesele de schimb, poți de asemenea să accesezi:

**www.bosch-pt.com**

Echipa de consultanță Bosch îți stă cu plăcere la dispoziție pentru a te ajuta în chestiuni legate de produsele noastre și accesoriile acestora.

În caz de reclamații și comenzi de piese de schimb, te rugăm să specifice neapărat numărul de identificare compus din 10 cifre, indicat pe plăcuța cu date tehnice a produsului.

#### România

Robert Bosch SRL  
PT/MKV1-EA  
Service scule electrice  
Strada Horia Măcelariu Nr. 30–34, sector 1  
013937 București  
Tel.: +40 21 405 7541  
Fax: +40 21 233 1313  
E-Mail: BoschServiceCenter@ro.bosch.com  
www.bosch-pt.ro

#### Mai multe adrese ale unităților de service sunt disponibile la:

www.bosch-pt.com/serviceaddresses

### Transport

Acumulatorii litiu-ion recomandați respectă cerințele legislației privind transportul mărfurilor periculoase. Acumulatorii pot fi transportați rutier fără restricții de către utilizator.

În cazul transportului de către terți (de exemplu: transport aerian sau prin firmă de expediții) trebuie respectate cerințe speciale privind ambalarea și marcare. În această situație, la pregătirea expedierii trebuie consultat un expert în transportul mărfurilor periculoase.

Expediații acumulatorii numai în cazul în care carcasa acestora este intactă. Acoperiți cu bandă de lipit contactele deschise și ambalați astfel acumulatorul încât să nu se poată

deplasa în interiorul ambalajului. Vă rugăm să respectați eventualele norme naționale suplimentare.

### Eliminare



Pompele de aer, acumulatorii, accesoriile și ambalajele trebuie predate unui centru de reciclare ecologică.



Nu elimina pompele de aer și acumulatorii/bateriile împreună cu deșeurile menajere!

### Numai pentru țările UE:

Conform Directivei Europene 2012/19/UE privind deșeurile de echipamente electrice și electronice și transpunerea acesteia în legislația națională, pompele de aer scoase din uz și, conform Directivei Europene 2006/66/CE, acumulatorii/bateriile defecti/defecte sau uzate/uzate trebuie colectați/colectate separat și predați/predate la un centru de reciclare ecologică.

În cazul eliminării necorespunzătoare, aparatele electrice și electronice pot avea un efect nociv asupra mediului și sănătății din cauza posibilei prezențe a substanțelor periculoase.

### Acumulatori/baterii:

#### Li-Ion:

Vă rugăm să respectați indicațiile de la paragraful Transport (vezi „Transport”, Pagina 99).

## Български

### Указания за сигурност

#### Общи указания за безопасност за електроинструменти

**⚠ ПРЕДУПРЕЖ- ДЕНИЕ** Прочетете всички предупреждения, указания, запознайте се с фигурите и техническите характеристики, приложени към електроинструмента. Пропуски при спазването на указанията по-долу могат да предизвикат токов удар и/или тежки травми.

#### Съхранявайте тези указания на сигурно място.

Използваният по-долу термин "електроинструмент" се отнася до запазвани от електрическата мрежа електроинструменти (със запазващ кабел) и до запазвани от акумулаторна батерия електроинструменти (без запазващ кабел).

#### Безопасност на работното място

- ▶ **Пазете работното си място чисто и добре осветено.** Разхвърляните или тъмни работни места са предпоставка за инциденти.
- ▶ **Не работете с електроинструмента в среда с повишена опасност от възникване на експлозия, в бли-**

**зост до леснозапалими течности, газове или прахообразни материали.** По време на работа в електроинструментите се отделят искри, които могат да възпламенят прахообразни материали или пари.

- ▶ **Дръжте деца и странични лица на безопасно разстояние, докато работите с електроинструмента.** Ако вниманието Ви бъде отклонено, може да загубите контрола над електроинструмента.

#### Безопасност при работа с електрически ток

- ▶ **Щепселът на електроинструмента трябва да е подходящ за ползвания контакт. В никакъв случай не се допуска изменение на конструкцията на щепсела.** Когато работите със занулени електроуреди, не използвайте адаптери за щепсела. Ползването на оригинални щепсели и контакти намалява риска от възникване на токов удар.
- ▶ **Избягвайте допира на тялото Ви до заземени тела, напр. тръби, отоплителни уреди, печки и хладилници.** Когато тялото Ви е заземено, рискът от възникване на токов удар е по-голям.
- ▶ **Предпазвайте електроинструмента си от дъжд и влага.** Проникването на вода в електроинструмента повишава опасността от токов удар.
- ▶ **Не използвайте захранващ кабел за цели, за които той не е предвиден. Никога не използвайте захранващ кабел за пренасяне, теглене или откачване на електроинструмента. Предпазвайте кабела от нагриване, омасляване, допир до остри ръбове или до подвижни звена на машини.** Повредени или усукани кабели увеличават риска от възникване на токов удар.
- ▶ **Когато работите с електроинструмент навън, използвайте само удължителни кабели, подходящи за работа на открито.** Използването на удължител, предназначен за работа на открито, намалява риска от възникване на токов удар.
- ▶ **Ако се налага използването на електроинструмента във влажна среда, използвайте предпазен прекъсвач за утечни токове.** Използването на предпазен прекъсвач за утечни токове намалява опасността от възникване на токов удар.

#### Безопасен начин на работа

- ▶ **Бъдете концентрирани, следете внимателно действията си и постъпвайте предпазливо и разумно. Не използвайте електроинструмента, когато сте уморени или под влиянието на наркотични вещества, алкохол или упойващи лекарства.** Един миг разсеяност при работа с електроинструмент може да има за последствие изключително тежки наранявания.
- ▶ **Работете с предпазващо работно облекло. Винаги носете предпазни очила.** Носенето на подходящи за ползвания електроинструмент и извършваната дейност лични предпазни средства, като дихателна маска, здрави плътнотазворени обувки със стабилен грайфер, защитна каска или шумозаглушители (антифо-

ни), намалява риска от възникване на трудова злополука.

- ▶ **Избягвайте опасността от включване на електроинструмента по невнимание. Преди да включите щепсела в контакта или да поставите батерията, както и при пренасяне на електроинструмента, се уверявайте, че пусковият прекъсвач е в позиция "изключено".** Носенето на електроинструменти с пръст върху пусковия прекъсвач или подаването на захранващо напрежение, докато пусковият прекъсвач е включен, увеличава опасността от трудови злополуки.
- ▶ **Преди да включите електроинструмента, се уверявайте, че сте отстранили от него всички помощни инструменти и гаечни ключове.** Помощен инструмент, забравен на въртящо се звено, може да причини травми.
- ▶ **Избягвайте неестествените положения на тялото. Работете в стабилно положение на тялото и във всеки момент поддържайте равновесие.** Така ще можете да контролирате електроинструмента по-добре и по-безопасно, ако възникне неочаквана ситуация.
- ▶ **Работете с подходящо облекло. Не работете с широки дрехи или украшения. Дръжте косата и дрехите си на безопасно разстояние от движещи се звена.** Широките дрехи, украшенията, дългите коси могат да бъдат захванати и увлечени от въртящи се звена.
- ▶ **Ако е възможно използването на външна аспирационна система, се уверявайте, че тя е включена и функционира изправно.** Използването на аспирационна система намалява рисковете, дължащи се на отделящи се при работа прахове.
- ▶ **Доброто познаване на електроинструмента вследствие на честа работа с него не е повод за намаляване на вниманието и пренебрегване на мерките за безопасност.** Едно невнимателно действие може да предизвика тежки наранявания само за части от секундата.

#### Грижливо отношение към електроинструментите

- ▶ **Не претоварвайте електроинструмента. Използвайте електроинструментите само съобразно тяхното предназначение.** Ще работите по-добре и по-безопасно, когато използвате подходящия електроинструмент в зададения от производителя диапазон на натоварване.
- ▶ **Не използвайте електроинструмент, чиито пусков прекъсвач е повреден.** Електроинструмент, който не може да бъде изключван и включван по предвидения от производителя начин, е опасен и трябва да бъде ремонтиран.
- ▶ **Преди да извършвате каквито и да е дейности по електроинструмента, напр. настройване, смяна на работен инструмент, както и когато го прибирате, изключвайте щепсела от контакта, респ. изваждайте батерията, ако е възможно.** Тази мярка премахва опасността от задействане на електроинструмента по невнимание.

- ▶ **Съхранявайте електроинструментите на места, където не могат да бъдат достигнати от деца. Не допускайте те да бъдат използвани от лица, които не са запознати с начина на работа с тях и не са прочели тези инструкции.** Когато са в ръцете на неопитни потребители, електроинструментите могат да бъдат изключително опасни.
- ▶ **Поддържайте добре електроинструментите си и аксесоарите им.** Проверявайте дали подвижните звена функционират безукорно, дали не заклинват, дали има счупени или повредени детайли, които нарушават или изменят функциите на електроинструмента. Преди да използвате електроинструмента, се погрижете повредените детайли да бъдат ремонтирани. Много от трудовите злополуки се дължат на недобре поддържани електроинструменти и уреди.
- ▶ **Поддържайте режещите инструменти винаги добре заточени и чисти.** Добре поддържаните режещи инструменти с остри ръбове оказват по-малко съпротивление и се водят по-леко.
- ▶ **Използвайте електроинструментите, допълнителните приспособления, работните инструменти и т. н., съобразно инструкциите на производителя.** При това се съобразявайте и с конкретните работни условия и операции, които трябва да изпълните. Използването на електроинструменти за различни от предвидените от производителя приложения повишава опасността от възникване на трудови злополуки.
- ▶ **Поддържайте дръжките и ръкохватките сухи, чисти и неомаслени.** Хлъзгавите дръжки и ръкохватки не позволяват безопасната работа и доброто контролиране на електроинструмента при възникване на неочаквана ситуация.

#### Грижливо отношение към акумулаторни електроинструменти

- ▶ **За зареждането на акумулаторните батерии използвайте само зарядните устройства, препоръчвани от производителя.** Когато използвате зарядни устройства за зареждане на неподходящи акумулаторни батерии, съществува опасност от възникване на пожар.
- ▶ **За захранване на електроинструментите използвайте само предвидените за съответния модел акумулаторни батерии.** Използването на различни акумулаторни батерии може да предизвика трудова злополука и/или пожар.
- ▶ **Предпазвайте неизползваните акумулаторни батерии от контакт с големи или малки метални предмети, напр. кламери, монети, ключове, пирони, винтове и др. п., тъй като те могат да предизвикат късо съединение.** Последствията от късото съединение могат да бъдат изгаряния или пожар.
- ▶ **При неправилно използване от акумулаторна батерия от нея може да изтече електролит. Избягвайте контакта с него. Ако въпреки това на кожата Ви попадне електролит, изплакнете мястото обилно с во-**

**да. Ако електролит попадне в очите Ви, след незабавно обилно изплакване потърсете помощ от лекар.** Електролитът може да предизвика изгаряния на кожата.

- ▶ **Не използвайте акумулаторна батерия или електроинструмент, които са повредени или с изменена конструкция.** Повредени или изменени акумулаторни батерии могат да се възпламенят, експлодират или да предизвикат наранявания.
- ▶ **Не излагайте акумулаторната батерия на високи температури или огън.** Излагането на огън или температури над 130 °C могат да предизвикат експлозии.
- ▶ **Спазвайте всички указания за зареждане на акумулаторната батерия; не я зареждайте, ако температурата ѝ е извън диапазона, посочен в инструкциите.** Неправилното зареждане или зареждането при температури извън допустимия диапазон могат да увредят батерията и увеличават опасността от пожар.

#### Поддържане

- ▶ **Допускайте ремонтът на електроинструментите Ви да се извършва само от квалифицирани специалисти и само с използването на оригинални резервни части.** По този начин се гарантира съхраняване на безопасността на електроинструмента.
- ▶ **Никога не ремонттирайте повредени акумулаторни батерии.** Ремонтът на акумулаторни батерии трябва да се извършва само от производителя или от оторизиран сервис.

#### Указания за безопасност за въздушни помпи

- ▶ **Не оставяйте въздушната помпа без надзор.**
- ▶ **Не позволявайте на деца да използват въздушната помпа. Не насочвайте въздушната струя към устата, ушите, очите или други части на тялото на хора или животни и не издухвайте прах или други частици към хора и животни.** Това може да предизвика наранявания.
- ▶ **Не отваряйте акумулаторната батерия.** Съществува опасност от възникване на късо съединение.
- ▶ **При повреждане и неправилна експлоатация от акумулаторната батерия могат да се отделят пари. Акумулаторната батерия може да се запали или да експлодира.** Погрижете се за добро проветряване и при оплаквания се обърнете към лекар. Парите могат да раздразнят дихателните пътища.
- ▶ **Акумулаторната батерия може да бъде повредена от остри предмети, напр. пирони или отвертки, или от силни удари.** Може да бъде предизвикано вътрешно късо съединение и акумулаторната батерия може да се запали, да запуши, да експлодира или да се прегрее.
- ▶ **Използвайте акумулаторната батерия само в продукти на производителя.** Само така тя е предпазена от опасно за нея претоварване.



**Предпазвайте акумулаторната батерия от високи температури, напр. вследствие на продължително излагане на директна слънчева светлина, огън, мръсотия, вода и овлажняване.** Има опасност от експлозия и късо съединение.

## Описание на продукта и дейността



**Прочетете внимателно всички указания и инструкции за безопасност.** Пропуски при спазването на инструкциите за безопасност и указанията за работа могат да имат за следствие токов удар, пожар и/или тежки травми.

Моля, имайте предвид изображенията в предната част на ръководството за работа.

### Предназначение на електроинструмента

Въздушната помпа е предназначена за напompване на обемни надуваеми артикули (напр. въздушни дюшеци, надуваеми лодки или играчки за плуване). Тя не е подходяща за напompване на артикули, които се нуждаят от високо налягане (напр. велосипедни гуми).

Въздушната помпа е предназначена само за ползване в домашни условия.

### Изобразени елементи

Номерирането на изображените компоненти се отнася до фигурата на въздушната помпа на графичната страница.

- (1) Акумулаторна батерия<sup>a)</sup>
- (2) Засмукващ отвор
- (3) Изходящ отвор за въздуха
- (4) Маркуч
- (5) Индикатор за акумулаторната батерия
- (6) Пусков прекъсвач
- (7) Бутон за отключване на акумулаторната батерия<sup>a)</sup>
- (8) Адаптерна дюза

a) Изобразените на фигурите и описаните допълнителни приспособления не са включени в стандартната комплектка на уреда. Изчерпателен списък на допълнителните приспособления можете да намерите съответно в каталога ни за допълнителни приспособления.

### Технически данни

Акумулаторна въздушна помпа	EasyInflate 18V-500	
Каталожен номер	3 603 J47 2..	
Номинално напрежение	V=	18
Макс. обем на прекарване	l/min	530
Продължителност на работа <sup>A)</sup>	min	44
Тегло съгласно EPTA-Procedure 01:2014 <sup>B)</sup>	kg	0,75 (1,5 Ah)– 1,1 (6,0 Ah)

### Акумулаторна въздушна помпа EasyInflate 18V-500

Препоръчителна температура на околната среда при зареждане	°C	0 ... +35
--	----	-----------

Разрешена температура на околната среда при работа и при складиране	°C	-10 ... +40
---	----	-------------

Препоръчани акумулаторни батерии	PBA 18V...W-
----------------------------------	--------------

Препоръчителни зарядни устройства <sup>C)</sup>	AL 18...
---	----------

A) Измерено с акумулаторна батерия **PBA 18V 2.0Ah**

B) в зависимост от използваната акумулаторна батерия

C) Следните зарядни устройства не са съвместими с акумулаторната батерия PBA: AL 1814 CV, AL 1820 CV, AL 1860 CV

### Информация за излъчван шум и вибрации

Стойностите на емисии на шум са установени съгласно **EN 62841-1**.

Равнището A на генерирания от електроинструмента звуков натиск обикновено възлиза на **76 dB(A)**. Неопределеност K = 3 dB. Равнището на шум при работа може да превиши посочените стойности. **Работете с шумозаглушители!**

Пълната стойност на вибрациите  $a_n$  (векторната сума по трите направления) и неопределеността K са определени съгласно **EN 62841-1**:

$$a_n < 2,5 \text{ m/s}^2, K = 1,5 \text{ m/s}^2.$$

Посочените в това ръководство за експлоатация ниво на вибрациите и стойност на емисия на шум са измерени съгласно процедура, определена и може да служи за сравняване с други електроинструменти. Те са подходящи също така за предварителна оценка на емисиите на вибрации и шум.

Посочените ниво на вибрациите и стойност на емисии на шум са представителни за основните приложения на електроинструмента. Ако обаче електроинструментът бъде използван за други дейности, с различни работни инструменти или без необходимото техническо обслужване, нивото на вибрациите и стойността на емисии на шум може да се различават. Това би могло значително да увеличи вибрациите и шума през периода на ползване на електроинструмента.

За по-точното оценяване на вибрациите и шума трябва да се отчитат и периодите, в които електроинструментът е изключен или работи на празен ход. Това би могло значително да намали емисиите на вибрации и шум през периода на ползване на електроинструмента.

Предписвайте допълнителни мерки за предпазване на работещия с електроинструмента от въздействието на вибрациите, например: техническо обслужване на електроинструмента и работните инструменти, поддържане на ръцете топли, целесъобразна организация на работните стъпки.

## Акумулаторна батерия

**Bosch** продава акумулаторни инструменти и без акумулаторна батерия. Дали в обема на доставката на Вашия електрически инструмент се съдържа акумулаторна батерия, можете да научите от опаковката.

### Зареждане на акумулаторната батерия

► **Използвайте само посочените в раздела Технически данни зарядни устройства.** Само тези зарядни устройства са подходящи за използването във Вашия електроинструмент литиево-йонна акумулаторна батерия.

**Указание:** Литиево-йонните акумулаторни батерии се доставят частично заредени поради международните предписания за транспорт. За да се гарантира пълната мощност на акумулаторната батерия, заредете я напълно преди първата употреба.

### Поставяне на акумулаторната батерия

Вкарайте заредената акумулаторна батерия в гнездото за акумулаторна батерия докато усетите прещракване.

### Изваждане на акумулаторната батерия

За изваждане на акумулаторната батерия натиснете бутона за освобождаване и издърпайте акумулаторната батерия. **При това не прилагайте сила.**

### Индикатор за акумулаторната батерия

Индикаторът за акумулаторната батерия сигнализира при включена въздушна помпа за наличния капацитет на акумулаторната батерия.

Светодиод	Капацитет
Непрекъснато светене 3 × зелено	75–100 %
Непрекъснато светене 2 × зелено	40–75 %
Непрекъснато светене 1 × зелено	15–40 %
бавно мигане 1 × зелено	0–15 %

Трите светодиода на индикатора за състоянието мигат бързо, ако температурата на акумулаторните батерии е извън работния температурен интервал и/или се е действала защитата срещу претоварване.

### Указания за оптимална работа с акумулаторната батерия

Предпазвайте акумулаторната батерия от влага и вода. Съхранявайте акумулаторната батерия само в температурния диапазон от –20 °C до 50 °C. Напр. не оставяйте акумулаторната батерия през лятото в автомобил на слънце.

Съществено съкратено време за работа след зареждане показва, че акумулаторната батерия е изхабена и трябва да бъде заменена.

Спазвайте указанията за бракуване.

## Монтиране и работа

Според нуждата можете да използвате адаптерната дюза (8) с или без удължение от маркуч (4).

За **надуване** на предмети монтирайте маркуча (4) и/или адаптерната дюза (8) върху изхода за въздух (3), за **изпускане** на предмети във входа за въздух (2).

Поставете маркуча (4) във входа за въздух (2), респ. в изхода за въздух (3) и го завъртете по посока на часовника до упор.

Изберете подходящата за вентила на предмета адаптерна дюза (8). Поставете адаптерната дюза според нуждата във входа за въздух (2), респ. в изхода за въздух (3), респ. върху монтирания маркуч (4) и я завъртете по посока на часовника до упор.

Ако има, свалете затварянето на вентила на предмета, който ще се надува.

За демонтаж на маркуча (4) или адаптерната дюза (8) ги завъртете обратно на часовника и ги свалете.

### Пускане в експлоатация

#### Включване и изключване

Внимавайте при надуването на предмети за това, входът за въздух (2) да не е покрит и да не се засмукват чужди тела.

Внимавайте при изсмукването на въздух от предмети за това, изходът за въздух (3) да не е насочен към хора или животни.

За **включване** на въздушната помпа избутайте пусковия прекъсвач (6) на позиция **On**. Въздушната помпа засмуква въздух през входа за въздух (2) и го издухва през изхода за въздух (3).

Проверявайте редовно налягането върху предмета за надуване, респ. спадане. Изключете въздушната помпа при достигане на желаното налягане.

За **изключване** на въздушната помпа избутайте пусковия прекъсвач (6) на позиция **Off**.

## Поддържане и сервис

### Поддържане и почистване

► **Преди всякакви дейности по въздушната помпа (напр. поддръжка, смяна на инструмент и др.), както и при транспорт и съхранение изваждайте акумулаторната батерия от въздушната помпа.** Съществува опасност от нараняване при задействане на пусковия прекъсвач по невнимание.

► **За да работите качествено и безопасно, поддържайте въздушната помпа и вентилационните отвори чисти.**

### Клиентска служба и консултация относно употребата

Сервизът ще отговори на въпросите Ви относно ремонти и поддръжка на закупения от Вас продукт, както и относно

но резервни части. Покомпонентни чертежи и информација за резервните части ще откриете и на:

**www.bosch-pt.com**

Екипът по консултация относно употребата на Bosch ще Ви помогне с удоволствие при въпроси за нашите продукти и техните аксесоари.

Моля, при въпроси и при поръчване на резервни части винаги посочвайте 10-цифрения каталожен номер, изписан на табелката на уреда.

#### България

Robert Bosch SRL  
Service scule electrice  
Strada Horia Măcelariu Nr. 30–34, sector 1  
013937 București, România  
Тел.: +359(0)700 13 667 (Български)  
Факс: +40 212 331 313  
Email: BoschServiceCenterBG@ro.bosch.com  
www.bosch-pt.com/bg/bg/

#### Други сервисни адреси ще откриете на:

www.bosch-pt.com/serviceaddresses

#### Транспортиране

Препоръчителните литиево-йонни акумулаторни батерии трябва да изпълняват изисквания за транспортиране на опасни товари. Акумулаторните батерии могат да бъдат транспортирани от потребителя на публични места без допълнителни разрешителни.

При транспортиране от трети страни (напр. при въздушен транспорт или ползване на куриерски услуги) има специални изисквания към опаковането и обозначаването им. За целта при подготовката на пакетирани се консултирайте с експерт в съответната област.

Изпращайте акумулаторни батерии само ако корпусът им не е повреден. Изолирайте открити контактни клеми с лепящи ленти и опаковайте акумулаторните батерии така, че да не могат да се изместват в опаковката си. Моля, спазвайте също и допълнителни национални предписания.

#### Бракуване



С оглед опазване на природата въздушните помпи, акумулаторните батерии, принадлежностите и опаковките трябва да се предават за оползотворяване на съдържащите се в тях суровини.



Не изхвърляйте въздушните помпи и акумулаторните батерии/батериите при битовите отпадъци!

#### Само за страни от ЕС:

Съгласно европейска директива 2012/19/ЕС за старите електрически и електронни уреди и нейното транспортиране в националното право въздушни помпи, които не могат да се ползват повече, а съгласно европейска директива 2006/66/ЕО повредени или изхабени обикновени или акумулаторни батерии, трябва да се събират и

предават за оползотворяване на съдържащите се в тях суровини.

При неправилно изхвърляне старите електрически и електронни уреди поради възможното наличие на опасни вещества могат да окажат вредни влияния върху околната среда и човешкото здраве.

#### Акумулаторни или обикновени батерии:

##### Литиево-йонни:

Моля, спазвайте указанията в раздела Транспортиране (вж. „Транспортиране“, Страница 104).

## Македонски

### Безбедносни напомени

#### Општи предупредувања за безбедност за електрични алати

**▲ ПРЕДУ-ПРЕДУВАЊЕ** Прочитајте ги сите безбедносни предупредувања, илустрации и спецификации приложени со

овој електричен алат. Непридржувањето до сите упатства приложени подолу може да доведе до струен удар, пожар и/или тешки повреди.

#### Зачувајте ги безбедносни предупредувања и упатства за користење и за во иднина.

Поимот „електричен алат“ во безбедносни предупредувања се однесува на електрични апарати што користат струја (кабелски) или апарати што користат батерии (акумулаторски).

#### Безбедност на работниот простор

- ▶ **Работниот простор одржувајте го чист и добро осветлен.** Преполни или темни простории може да доведат до несреќа.
- ▶ **Не работете со електричните алати во експлозивна околина, како на пример, во присуство на запаливи течности, гасови или прашина.** Електричните алати создаваат искри коишто може да ја запалат прашиката или гасовите.
- ▶ **Држете ги децата и присутните подалеку додека работите со електричен алат.** Невниманието може да предизвика да изгубите контрола.

#### Електрична безбедност

- ▶ **Приклучокот на електричниот алат мора да одговара на приклучницата. Никогаш не го менувајте приклучокот. Не користите приклучни адаптери со заземјените електрични алати.** Неизменетите приклучоци и соодветните приклучници го намалуваат ризикот од струен удар.
- ▶ **Избегнувајте телесен контакт со заземјени површини, како на пример, цевки, радијатори,**





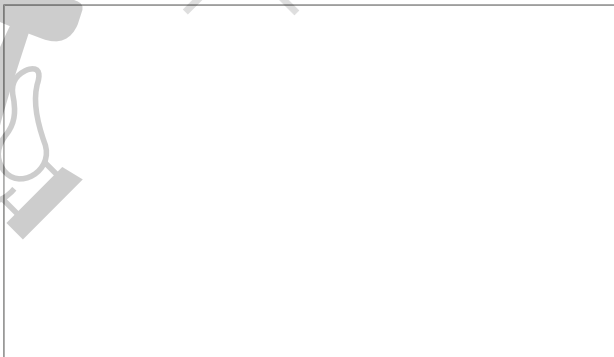
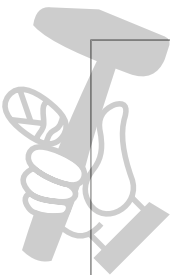
**Robert Bosch Power Tools GmbH**  
70538 Stuttgart  
GERMANY

[www.bosch-pt.com](http://www.bosch-pt.com)

1 609 92A 7YW (2023.01) T / 143



1 609 92A 7YW



МАСТЕРИН МАЙСТОРА®  
ПРОФЕСИОНАЛНИ РЕШЕНИЯ

de  
en  
fr  
es  
pt  
it  
nl  
da  
sv  
no  
fi  
el  
tr  
pl  
cs  
sk  
hu