

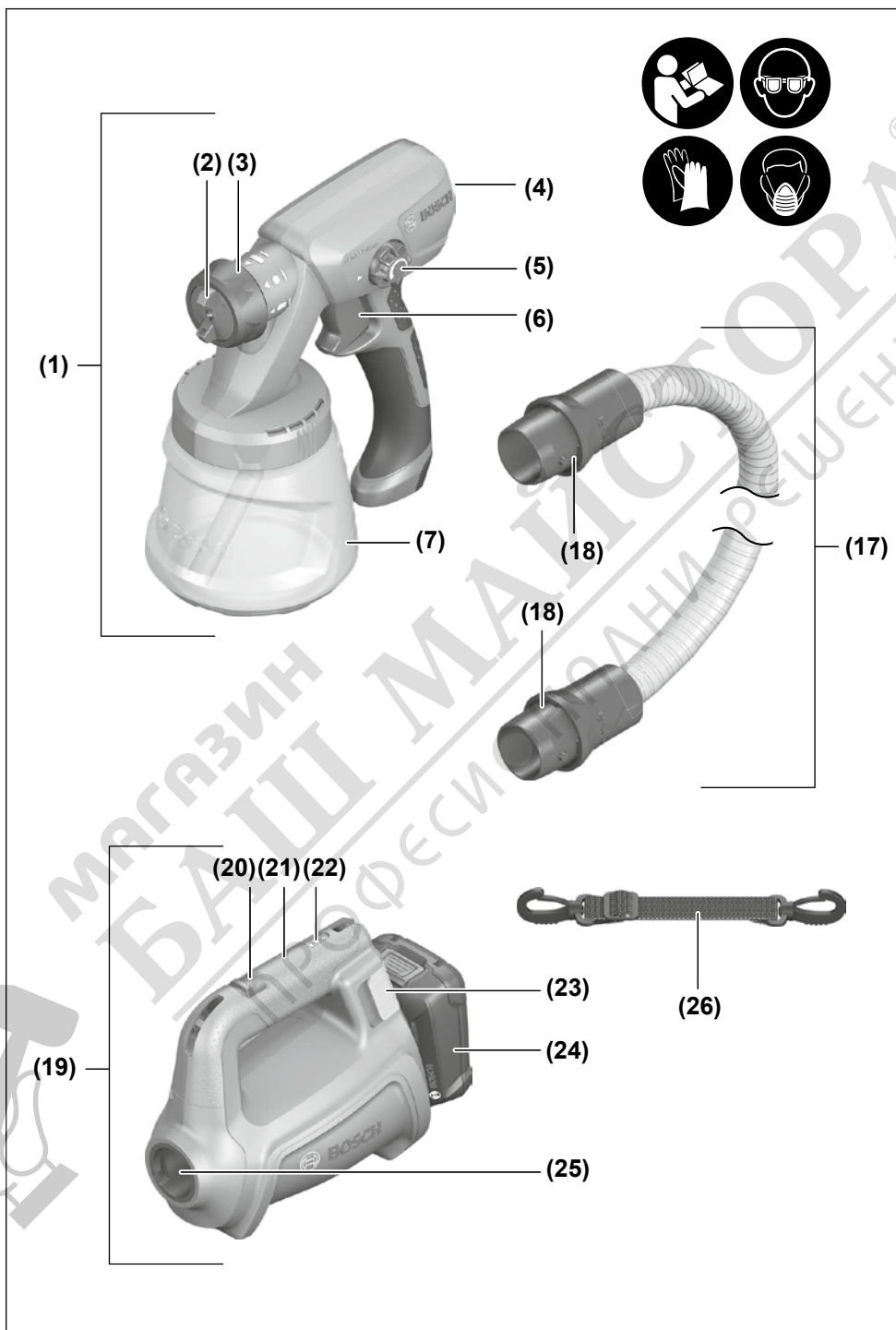


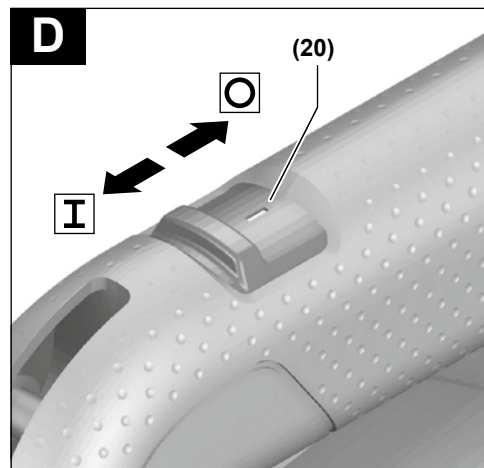
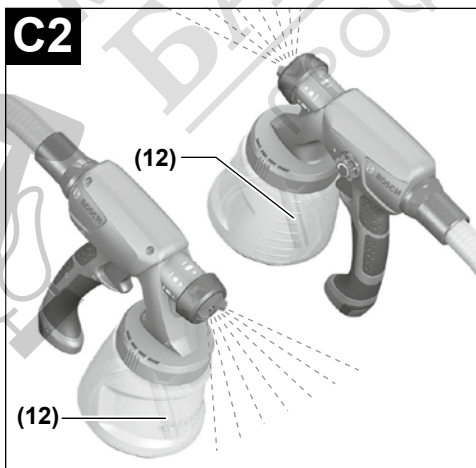
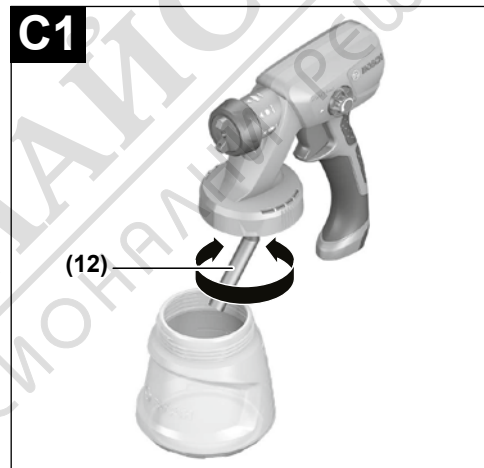
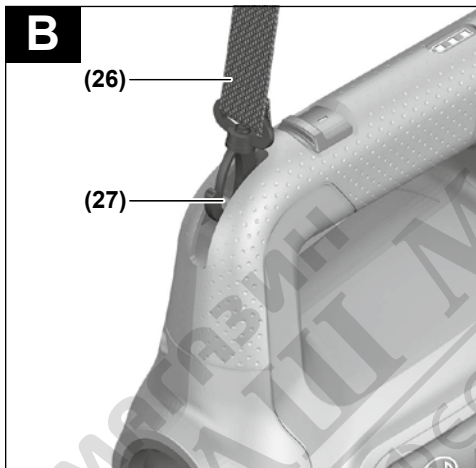
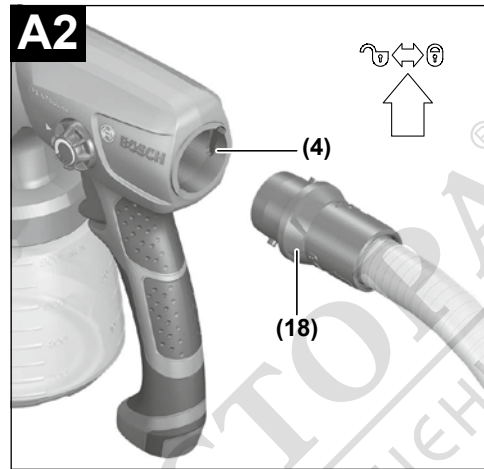
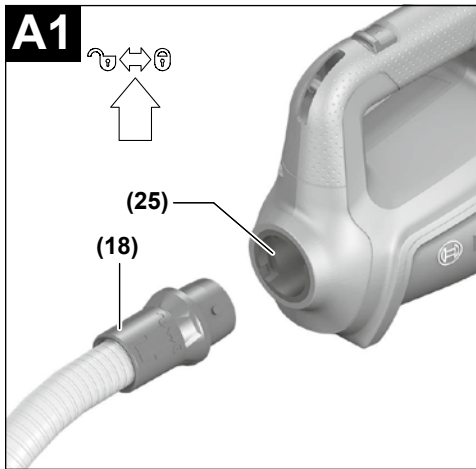
EasySpray 18V-100

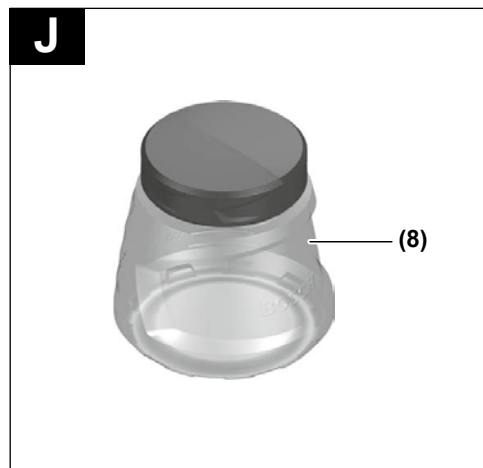
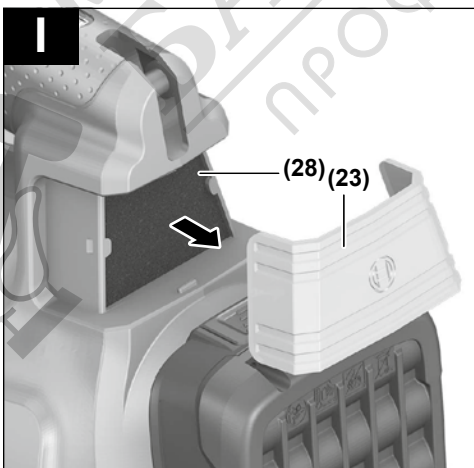
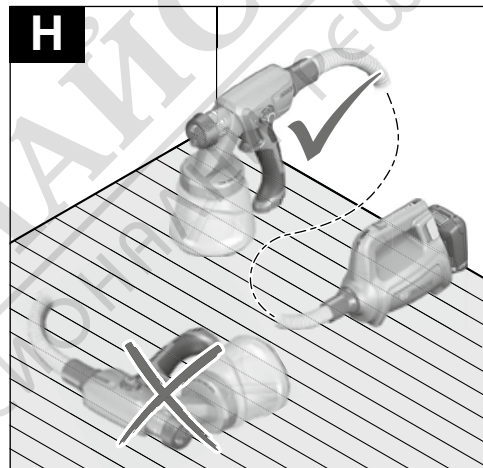
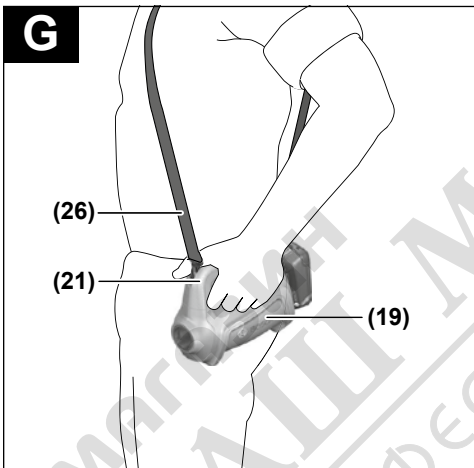
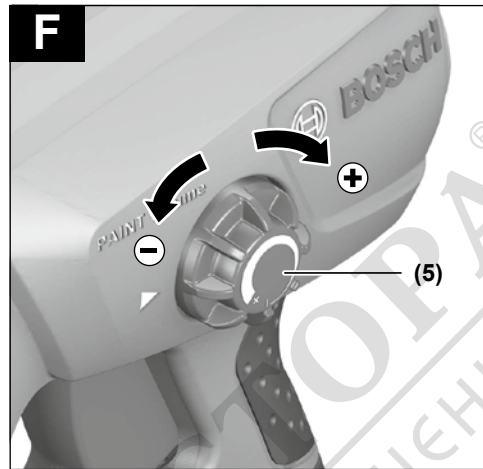
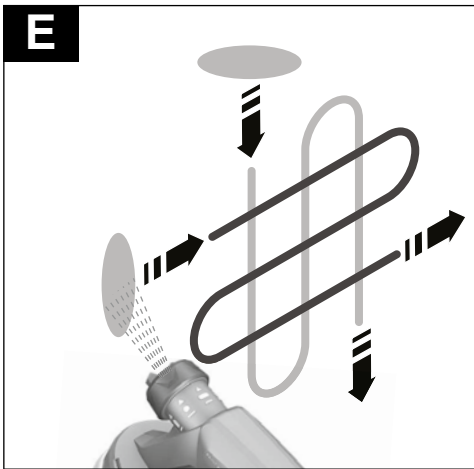


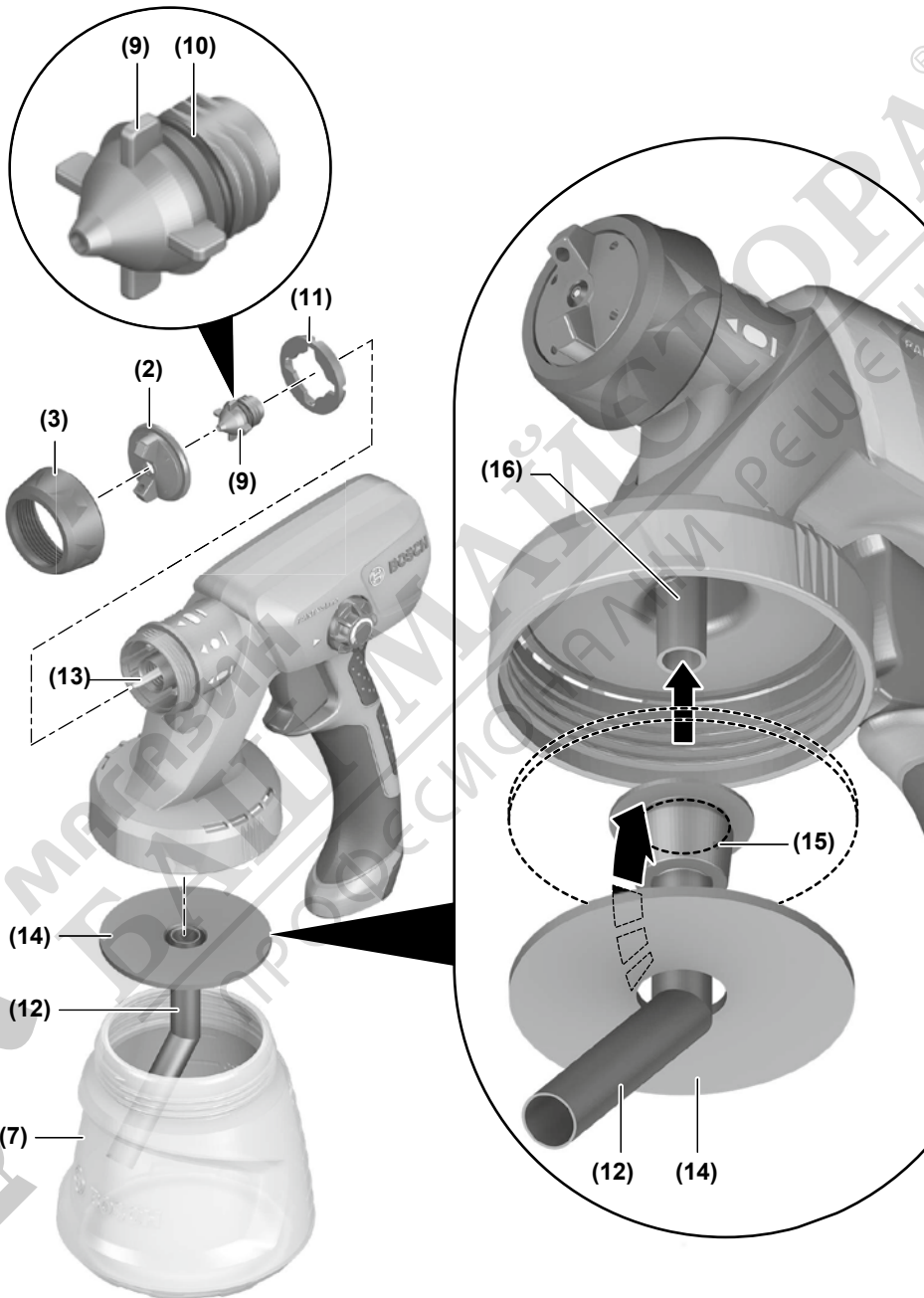
de	Originalbetriebsanleitung	ru	Оригинальное руководство по эксплуатации	lt	Originali instrukcija
en	Original instructions	uk	Оригінальна інструкція з експлуатації	ar	دليل التشغيل الأصلي
fr	Notice originale	kk	Пайдалану нұсқаулығының түпнұсқасы	fa	د فترچه راهنمای اصلی
es	Manual original	ro	Instrucțiuni originale		
pt	Manual original	bg	Оригинална инструкция		
it	Istruzioni originali	mk	Оригинално упатство за работа		
nl	Oorspronkelijke gebruiksaanwijzing	sr	Originalno uputstvo za rad		
da	Original brugsanvisning	sl	Izvirna navodila		
sv	Bruksanvisning i original	hr	Originalne upute za rad		
no	Original driftsinstruks	et	Algupärane kasutusjuhend		
fi	Alkuperäiset ohjeet	lv	Instrukcijas oriģinālvalodā		
el	Πρωτότυπο οδηγιών χρήσης				
tr	Orijinal işletme talimatı				
pl	Instrukcja oryginalna				
cs	Původní návod k používání				
sk	Pôvodný návod na použitie				
hu	Eredeti használati utasítás				









K

la pregătirea expedierii trebuie consultat un expert în transportul mărfurilor periculoase.

Expediații acumulatorii numai в случаю в care carcasa acestora este intactă. Acoperiți cu bandă de lipit contactele deschise și амбалажи аствел акумулаторул încât сă ну се поатă deplasa в interiorул амбалажului. Vă rugăm сă respectați eventualele norme наționale suplimentare.

Eliminare



Пистолетул де pulverizat, акумулатори, аcesориите și амбалажеle trebuie predate unui centru де reciclare ecologică.



Ну aruncați sculele electrice și акумулатори/ bateriile в gunoiul menajer!

Български

Указания за сигурност

Общи указания за безопасност за електроинструменти

⚠ ПРЕДУПРЕЖДЕНИЕ - Прочетете всички предупреждения, указания, запознайте се с фигурите и техническите характеристики, приложени към електроинструмента. Пропуски при спазването на указанията по-долу могат да предизвикат токов удар и/или тежки травми.

Съхранявайте тези указания на сигурно място.

Използваният по-долу термин "електроинструмент" се отнася до захранвани от електрическата мрежа електроинструменти (със захранващ кабел) и до захранвани от акумулаторна батерия електроинструменти (без захранващ кабел).

Безопасност на работното място

- ▶ **Пазете работното си място чисто и добре осветено.** Разхвърляните или тъмни работни места са предпоставка за инциденти.
- ▶ **Не работете с електроинструмента в среда с повишена опасност от възникване на експлозия, в близост до леснозапалими течности, газове или прахообразни материали.** По време на работа в електроинструментите се отделят искри, които могат да възпламенят прахообразни материали или пари.
- ▶ **Дръжте деца и странични лица на безопасно разстояние, докато работите с електроинструмента.** Ако вниманието Ви бъде отклонено, може да загубите контрола над електроинструмента.

Безопасност при работа с електрически ток

- ▶ **Щепселът на електроинструмента трябва да е подходящ за ползвания контакт. В никакъв случай не се допуска изменение на конструкцията на щепсела.** Когато работите със занулени електроуреди, не използвайте адаптери за щепсела. Ползването на оригинални щепсели и контакти намалява риска от възникване на токов удар.
- ▶ **Избягвайте допира на тялото Ви до заземени тела, напр. тръби, отоплителни уреди, печки и хладилници.** Когато тялото Ви е заземено, рискът от възникване на токов удар е по-голям.
- ▶ **Предпазвайте електроинструмента си от дъжд и влага.** Проникването на вода в електроинструмента повишава опасността от токов удар.
- ▶ **Не използвайте захранващия кабел за цели, за които той не е предвиден. Никога не използвайте захранващия кабел за пренасяне, теглене или откачване на електроинструмента. Предпазвайте кабела от нагряване, омасляване, допир до остри ръбове или до подвижни звена на машини.** Повредени или усукани кабели увеличават риска от възникване на токов удар.
- ▶ **Когато работите с електроинструмент навън, използвайте само удължителни кабели, подходящи за работа на открито.** Използването на удължител, предназначен за работа на открито, намалява риска от възникване на токов удар.
- ▶ **Ако се налага използването на електроинструмента във влажна среда, използвайте предпазен прекъсвач за утечни токове.** Използването на предпазен прекъсвач за утечни токове намалява опасността от възникване на токов удар.

Безопасен начин на работа

- ▶ **Бъдете концентрирани, следете внимателно действията си и постъпвайте предпазливо и разумно. Не използвайте електроинструмента, когато сте уморени или под влиянието на наркотични вещества, алкохол или упойващи лекарства.** Един миг разсеяност при работа с електроинструмент може да има за последствие изключително тежки наранявания.
- ▶ **Работете с предпазващо работно облекло. Винаги носете предпазни очила.** Носенето на подходящи за ползвания електроинструмент и извършваната дейност лични предпазни средства, като дихателна маска, здрави плътнотворени обувки със стабилен грайфер, защитна каска или шумозаглушители (антифони), намалява риска от възникване на трудова злополука.
- ▶ **Избягвайте опасността от включване на електроинструмента по невнимание. Преди да включите щепсела в контакта или да поставите батерията, както и при пренасяне на електроинструмента, се уверявайте, че пусковият прекъсвач е позиция "изключено".** Носенето на електроинструменти с пръст върху пусковия прекъсвач или подаването на захранващо

напрежение, докато пусковият прекъсвач е включен, увеличава опасността от трудови злополуки.

- ▶ **Преди да включите електроинструмента, се уверявайте, че сте отстранили от него всички помощни инструменти и гаечни ключове.** Помощен инструмент, забравен на въртящо се звено, може да причини травми.
- ▶ **Избягвайте неестествените положения на тялото. Работете в стабилно положение на тялото и във всеки момент поддържайте равновесие.** Така ще можете да контролирате електроинструмента по-добре и по-безопасно, ако възникне неочаквана ситуация.
- ▶ **Работете с подходящо облекло. Не работете с широки дрехи или украшения. Дръжте косата и дрехите си на безопасно разстояние от движещи се звена.** Широките дрехи, украшенията, дългите коси могат да бъдат захванати и увлечени от въртящи се звена.
- ▶ **Ако е възможно използването на външна аспирационна система, се уверявайте, че тя е включена и функционира изправно.** Използването на аспирационна система намалява рисковете, дължащи се на отделящи се при работа прахове.
- ▶ **Доброто познаване на електроинструмента вследствие на честа работа с него не е повод за намаляване на вниманието и пренебрегване на мерките за безопасност.** Едно невнимателно действие може да предизвика тежки наранявания само за части от секундата.

Грижливо отношение към електроинструментите

- ▶ **Не претоварвайте електроинструмента. Използвайте електроинструментите само съобразно тяхното предназначение.** Щек работите по-добре и по-безопасно, когато използвате подходящия електроинструмент в зададения от производителя диапазон на натоварване.
- ▶ **Не използвайте електроинструмент, чиито пусков прекъсвач е повреден.** Електроинструмент, който не може да бъде изключван и включван по предвидения от производителя начин, е опасен и трябва да бъде ремонтиран.
- ▶ **Преди да извършвате каквито и да е дейности по електроинструмента, напр. настройване, смяна на работен инструмент, както и когато го прибирате, изключвайте щепсела от контакта, респ. изваждайте батерията, ако е възможно.** Тази мярка премахва опасността от задействане на електроинструмента по невнимание.
- ▶ **Съхранявайте електроинструментите на места, където не могат да бъдат достигнати от деца. Не допускате те да бъдат използвани от лица, които не са запознати с начина на работа с тях и не са прочели тези инструкции.** Когато са в ръцете на неопитни потребители, електроинструментите могат да бъдат изключително опасни.
- ▶ **Поддържайте добре електроинструментите си и аксесоарите им. Проверявайте дали подвижните зве-**

на функционират безукорно, дали не заклинват, дали има счупени или повредени детайли, които нарушават или изменят функциите на електроинструмента. Преди да използвате електроинструмента, се погрижете повредените детайли да бъдат ремонтирани. Много от трудовите злополуки се дължат на недобре поддържани електроинструменти и уреди.

- ▶ **Поддържайте режещите инструменти винаги добре заточени и чисти.** Добре поддържаните режещи инструменти с остри ръбове оказват по-малко съпротивление и се водят по-леко.
- ▶ **Използвайте електроинструментите, допълнителните приспособления, работните инструменти и т. н., съобразно инструкциите на производителя.** При това се съобразявайте и с конкретните работни условия и операции, които трябва да изпълните. Използването на електроинструменти за различни от предвидените от производителя приложения повишава опасността от възникване на трудови злополуки.
- ▶ **Поддържайте дръжките и ръкохватките сухи, чисти и неомаслени.** Хлъзгавите дръжки и ръкохватки не позволяват безопасната работа и доброто контролиране на електроинструмента при възникване на неочаквана ситуация.

Грижливо отношение към акумулаторни електроинструменти

- ▶ **За зареждането на акумулаторните батерии използвайте само зарядните устройства, препоръчвани от производителя.** Когато използвате зарядни устройства за зареждане на неподходящи акумулаторни батерии, съществува опасност от възникване на пожар.
- ▶ **За захранване на електроинструментите използвайте само предвидените за съответния модел акумулаторни батерии.** Използването на различни акумулаторни батерии може да предизвика трудова злополука и/или пожар.
- ▶ **Предпазвайте неизползваните акумулаторни батерии от контакт с големи или малки метални предмети, напр. кламери, монети, ключове, пирони, винтове и др.п., тъй като те могат да предизвикат късо съединение.** Последствията от късото съединение могат да бъдат изгаряния или пожар.
- ▶ **При неправилно използване от акумулаторна батерия от нея може да изтече електролит. Избягвайте контакта с него. Ако въпреки това на кожата Ви попадне електролит, изплакнете мястото обилно с вода. Ако електролит попадне в очите Ви, след незабавно обилно изплакване потърсете помощ от лекар.** Електролитът може да предизвика изгаряния на кожата.
- ▶ **Не използвайте акумулаторна батерия или електроинструмент, които са повредени или с изменена конструкция.** Повредени или изменени акумулаторни батерии могат да се възпламенят, експлодират или да предизвикат наранявания.

- ▶ **Не излагайте акумулаторната батерия на високи температури или огън.** Излагането на огън или температури над 130 °C могат да предизвикат експлозии.
- ▶ **Спазвайте всички указания за зареждане на акумулаторната батерия; не я зареждайте, ако температурата ѝ е извън диапазона, посочен в инструкциите.** Неправилното зареждане или зареждането при температури извън допустимия диапазон могат да увредят батерията и увеличават опасността от пожар.

Поддържане

- ▶ **Допускайте ремонтът на електроинструментите Ви да се извършва само от квалифицирани специалисти и само с използването на оригинални резервни части.** По този начин се гарантира съхраняване на безопасността на електроинструмента.
- ▶ **Никога не ремонтирайте повредени акумулаторни батерии.** Ремонтът на акумулаторни батерии трябва да се извършва само от производителя или от оторизирани сервиси.

Указания за безопасна работа с диспергиращи системи

- ▶ **Поддържайте работната си област чиста, добре осветена и без контейнери от боя или разтворител, парцали и други запалими материали.** Има опасност от самовъзпламеняване. По всяко време дръжте в готовност функциониращи пожарогасители или уреди за гасене.
- ▶ **Погрижете се за добро проветрение в зоната на пръскане и за достатъчно чист въздух в цялото помещение.** Парите на горимите разтворители създават взривоопасна среда.
- ▶ **Не пръскайте и не почиствайте с материали, чиято температура на възпламеняване е под 55 °C.** Използвайте препарати на базата на вода, нелетливи въглеводороди и др.п. Парите на летливите разтворители създават взривоопасна среда.
- ▶ **Не пръскайте в зони, близки до източници на искри от статично електричество, открит пламък, горещи предмети, двигатели, цигари и искри от включване и изключване на захранващи кабели или шалтери.** Подобни източници на искри могат да предизвикат възпламеняване на парите.
- ▶ **Не пръскайте материали, за които не Ви е известно, дали не представляват опасност.** Непознати материали могат да създадат опасни условия.
- ▶ **Не пръскайте вряща вода.** Пръскайте само топла вода (макс. 55 °C) без химически добавки.
- ▶ **Носете допълнителни лични предпазни средства като напр. съответстващи защитни ръкавици или защитна или дихателна маска при пръскане или боравене с химикали.** Носенето на лични предпазни средства, подходящи за конкретните работни условия, намалява излагането на опасни за здравето субстанции.



- ▶ **Съобразявайте се с всички опасности, предизвиквани от пръсканото вещество.** Съобразявайте се с предупредителните маркировки на тубата на веществото или данните на производителя за него, включително изискванията за използване на лични предпазни средства. Указанията на производителя трябва да се спазват, за да бъде намалена опасността от пожар, както и от увреждане на здравето вследствие на натравяне, контактуване с канцерогенни вещества и т.н.
- ▶ **Поддържайте акумулаторните контакти и превключвателите на пръскащата система свободни от боя и други течности.** Неспазванията могат да доведат до електрически удар.
- ▶ **Контролирайте децата.** Така се предотвратява опасността децата да играят с разпръскащата система.
- ▶ **При повреждане и неправилна експлоатация от акумулаторната батерия могат да се отделят пари.** Акумулаторната батерия може да се запали или да експлодира. Погрижете се за добро проветряване и при оплаквания се обърнете към лекар. Парите могат да раздразнят дихателните пътища.
- ▶ **Не отваряйте акумулаторната батерия.** Съществува опасност от възникване на късо съединение.
- ▶ **Акумулаторната батерия може да бъде повредена от остри предмети, напр. пирони или отвертки, или от силни удари.** Може да бъде предизвикано вътрешно късо съединение и акумулаторната батерия може да се запали, да запуши, да експлодира или да се прегрее.
- ▶ **Използвайте акумулаторната батерия само в продукти на производителя.** Само така тя е предпазена от опасно за нея претоварване.



Предпазвайте акумулаторната батерия от високи температури, напр. вследствие на продължително излагане на директна слънчева светлина, огън, мръсотия, вода и овлажняване. Има опасност от експлозия и късо съединение.

Описание на продукта и дейността



Прочетете внимателно всички указания и инструкции за безопасност. Пропуски при спазването на инструкциите за безопасност и указанията за работа могат да имат за следствие токов удар, пожар и/или тежки травми.

Моля, имайте предвид изображенията в предната част на ръководството за работа.

Предназначение на електроинструмента

Електроинструментът е предназначен за пръскане на всички обичайни бои: съдържащи разтворител и водо-разреждащи се (препоръчително) лакове, лазурни лакове, грундове, прозрачни лакове, импрегнирания, масла и вода.

Електроинструментът не е подходящ за обработка на дисперсионни и латексови бои (за стени), както и за алкални разтвори, байцове, съдържащи киселини препарати, дезинфектанти, средства за растителна защита или фасадни бои.

Изобразени елементи

Номерирането на елементите на електроинструмента се отнася до изображенията на страниците с фигурите.

- (1) Пистолет за пръскане
- (2) Мембрана за въздуха
- (3) Холендрова гайка
- (4) Щуцер за включване на маркуча (на пистолета за пръскане)
- (5) Регулатор за количеството разпръскван материал
- (6) Превключвател за управление
- (7) Резервоар за разпръсквания материал
- (8) Резервен резервоар за разпръсквания материал⁹⁾
- (9) Капачка на дюзата
- (10) О-пръстен
- (11) Уплътнителна шайба
- (12) Засмукваща тръба
- (13) Игла на дюзата
- (14) Уплътнител на резервоара
- (15) Отвор за вентилиране
- (16) Канал за боята
- (17) Маркуч за въздух
- (18) Байонетен механизъм
- (19) Основен модул
- (20) Пусков прекъсвач
- (21) Ръкохватка за пренасяне
- (22) Индикатор за степента на зареденост на акумулаторната батерия
- (23) Капак на въздушния филтър
- (24) Акумулаторна батерия
- (25) Щуцер за включване на маркуча (на основния модул)
- (26) Колан за носене
- (27) Отвори за колан за носене

(28) Въздушен филтър

- а) Изобразените на фигурите и описаните допълнителни приспособления не са включени в стандартната комплектовка на уреда. Изчерпателен списък на допълнителните приспособления можете да намерите съответно в каталога ни за допълнителни приспособления.

Технически данни

Система за фино разпръскване	EasySpray 18V-100	
Каталожен номер	3 603 B08 0..	
Номинално напрежение	V=	18
Производителност на засмукване	ml/min	100
Време за 2 m ² нанасяне на боя	min	2
Обем на резервоара за боя	ml	800
Капачка на дюзата (9) (сива)		●
– Случай на приложение "дърво":		
Пръскане на лакове на водна основа или съдържащи разтворители, лазурни лакове, грунд, безцветни лакове и масла		
Дължина на маркуча за въздух	m	1,25
Тегло съгласно EPTA-Procedure 01:2014	kg	2,1 (1,5 Ah) – 2,5 (6,0 Ah)
Разрешена температура на околната среда		
– При зареждане	°C	0 ... +35
– При работа ^{A)} и при складиране	°C	-20 ... +50
Препоръчителни акумулаторни батерии	PBA 18V...W-	
Препоръчителни зарядни устройства ^{B)}	AL 18...	

A) Ограничена мощност при температури < 10 °C

B) Следните зарядни устройства не са съвместими с акумулаторната батерия PBA: AL 1814 CV, AL 1820 CV, AL 1860 CV

Техническите параметри са определени с акумулаторната батерия, включена в комплектовката.

Информация за излъчван шум и вибрации

Стойностите на емисии на шум са установени съгласно **EN 62841-1**.

Равнището A на генерирания от електроинструмента звук натиск обикновено възлиза на **79 dB(A)**. Неопределеност K=3 dB. Равнището на шум при работа може да превиши посочените стойности. **Работете с шумозаглушители!**

Пълната стойност на вибрациите a_v (векторната сума по трите направления) и неопределеността K са определени

съгласно EN 62841-1:

$a_h < 2,5 \text{ m/s}^2$, $K = 1,5 \text{ m/s}^2$

Посочените в това ръководство за експлоатация ниво на вибрациите и стойност на емисия на шум са измерени съгласно процедура, определена и може да служи за сравняване с други електроинструменти. Те са подходящи също така за предварителна оценка на емисиите на вибрации и шум.

Посочените ниво на вибрациите и стойност на емисии на шум са представителни за основните приложения на електроинструмента. Ако обаче електроинструментът бъде използван за други дейности, с различни работни инструменти или без необходимото техническо обслужване, нивото на вибрациите и стойността на емисии на шум може да се различават. Това би могло значително да увеличи вибрациите и шума през периода на ползване на електроинструмента.

За по-точното оценяване на вибрациите и шума трябва да се отчитат и периодите, в които електроинструментът е изключен или работи на празен ход. Това би могло значително да намали емисиите на вибрации и шум през периода на ползване на електроинструмента.

Предписвайте допълнителни мерки за предпазване на работещия с електроинструмента от въздействието на вибрациите, например: техническо обслужване на електроинструмента и работните инструменти, поддържане на ръцете топли, целесъобразна организация на работните стъпки.

Акумулаторна батерия

Зареждане на акумулаторната батерия

► **Използвайте само посочените в раздела Технически данни зарядни устройства.** Само тези зарядни устройства са подходящи за използваната във Вашия електроинструмент литиево-йонна акумулаторна батерия.

Указание: Литиево-йонните акумулаторни батерии се доставят частично заредени поради международните предписания за транспорт. За да се гарантира пълната мощност на акумулаторната батерия, заредете я напълно преди първата употреба.

► **След автоматичното изключване на електроинструмента не продължавайте да натискате пусковия прекъсвач.** Акумулаторната батерия може да бъде повредена.

Поставяне на акумулаторната батерия

Вкарайте заредената акумулаторна батерия в гнездото за акумулаторна батерия докато усетите прещракване.

Изваждане на акумулаторната батерия

За изваждане на акумулаторната батерия натиснете бутона за освобождаване и издърпайте акумулаторната батерия. **При това не прилагайте сила.**

Индикатор за акумулаторната батерия

По време на работа индикаторът за акумулаторната батерия показва при включен електроинструмент за няколко секунди наличния капацитет на акумулаторната батерия или сигнализира за претоварване.

Светодиод	Капацитет
Непрекъснато светене 3 × зелено	67–100 %
Непрекъснато светене 2 × зелено	34–66 %
Непрекъснато светене 1 × зелено	11–33 %
Мигаща светлина 1 × зелено	1–10 %
Мигаща светлина 3 × зелено	0 %

Трите светодиода на индикатора за състоянието мигат бързо, ако температурата на акумулаторните батерии е извън работния температурен интервал и/или се е действала защитата срещу претоварване.

Указания за оптимална работа с акумулаторната батерия

Предпазвайте акумулаторната батерия от влага и вода.

Съхранявайте акумулаторната батерия само в температурния диапазон от $-20 \text{ }^\circ\text{C}$ до $50 \text{ }^\circ\text{C}$. Напр. не оставяйте акумулаторната батерия през лятото в автомобил на слънце.

Периодично почиствайте вентилационните отвори на акумулаторната батерия с мека чиста и суха четка.

Съществено съкратено време за работа след зареждане показва, че акумулаторната батерия е изхабена и трябва да бъде заменена.

Спазвайте указанията за бракуване.

Монтиране

► **Преди да извършвате каквито и да е дейности по електроинструмента (напр. техническо обслужване, смяна на работния инструмент и т. н.), когато го транспортирате или съхранявате, демонтирайте акумулаторната батерия.** Съществува опасност от нараняване при задействане на пусковия прекъсвач по невнимание.

► **Уверете се, че пистолетът за пръскане и базовият модул са сглобени напълно и с всички необходими уплътнители.** Само така са гарантирани правилното функциониране и сигурността на системата за фино пръскане.

► **Уверете се, че е монтирано доставено с този пистолет за пръскане капаче на дюзата.** Само така са гарантирани правилното функциониране и сигурността на системата за фино пръскане.

Свързване на маркуча за въздух (вж. фиг. A1-A2)

Включване към основния модул:

– Вкарайте докрай единия байонетен накрайник (18) на маркуча за въздух съобразно стрелките в отворите на щуцера (25) на базовия модул.

- Завъртете капачката на байонетния механизъм по посока на часовниковата стрелка.

Включване към пистолета за пръскане:

- Вкарайте докрай другия байонетен накрайник (18) на маркуча за въздух съобразно стрелките в отворите на щучера (4) на пистолета за пръскане.
- Завъртете капачката на байонетния механизъм по посока на часовниковата стрелка.

Указание: Преди сипването на боя демонтирайте маркуча за въздух (17) (завъртане на 1/4 оборот обратно на часовниковата стрелка на байонетната капачка (18), изваждане на байонетната капачка (18) от щучера (4)).

Закрепване на колана за носене (вж. фиг. В)

За да можете да достигате добре всички обработвани повърхности и да сте гъвкави, можете да захванете базовия модул с колана за носене (26).

- Закачете във всяка халка (27) по един край на колана.

Работа с електроинструмента

- ▶ **Преди да извършвате каквито и да е дейности по електроинструмента (напр. техническо обслужване, смяна на работния инструмент и т. н.), когато го транспортирате или съхранявате, демонтирайте акумулаторната батерия.** Съществува опасност от нараняване при задействане на пусковия прекъсвач по невнимание.

Подготовка за работа

- ▶ **Не се допуска пръскане на брега на водоизточници или във вододайни зони.**

- ▶ При купуване на бои, лакове и материали за пръскане обръщайте внимание на поносимостта им с околната среда.

Подготвяне на повърхността за напръскане

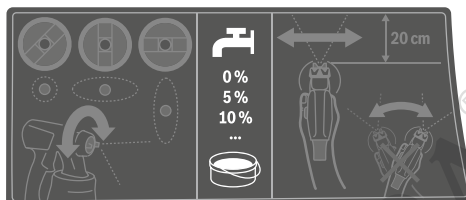
Пръсканата повърхност трябва да е чиста, суха и обезмаслена.

- Ако повърхността е твърде гладка, увеличете грапавостта ѝ чрез шлифоване и след това я почистете.

По време на работа пръските могат да замърсят всички непокрити повърхности. Затова подгответе грижливо мястото, на което ще боядисвате:

- Внимателно покрийте подовете, обзавеждането, вратите, прозорците и техните рамки, каси и др. За покриване на подовете се препоръчва напр. бояджийски флис.
- Фиксирайте покривния материал. Недостатъчно добре фиксираният покривен материал може да се разхлаби поради силната въздушна струя или да бъде издухан.
- ▶ **Облепете внимателно контактите и превключвателите.** Непокритите контакти и превключватели могат да доведат до късо съединение и да увеличат риска от електрически удар.

Подготовка на материала за пръскане



- ▶ **Внимавайте при разреждане за това, материалът за пръскане и разреждителят да си пасват.** При използване на неподходящ разреждител боята може да се пресече и пистолетът да се запуши.

- ▶ **При разреждането на материала за пръскане внимавайте точката на възпламеняване на сместа след разреждането да бъде над 55 °C.** Разреждането на бои на основата на разтворители напр. понижава температурата на възпламеняване.

- ▶ **Внимавайте за указанията на производителя на боята относно възможността за пръскане, напр. в техническия лист с инструкции или данни.** Внимавайте да не разпръсквате бои, които според данните на производителя не са подходящи за това.

- Разбъркайте пръсканата течност добре.
- Употребата на пръскан материал със стайна температура води до по-добър резултат.
- При необходимост разредете боята.
- Ако при пробното пръскане не се получи добър резултат, извършете разреждане на стъпки от 5 % докато не се постигне оптимален резултат.

Пръскан материал	препоръчително разреждане
------------------	---------------------------

Средства за защита на дървесината, вода, масла, лазурни лакове с малък вискозитет	0 %
---	-----

Импрегнirащи материали, антикорозионни грундове	0–5 %
---	-------

Бои на основата на разтворители или вода (препоръчително), грундове, лакове за отоплителни тела, лазурни лакове с голям вискозитет	най-малко 5 %
--	---------------

Таблица за разреждане

Материал за пръскане [ml]	Разреждител [ml] за разреждане		
	5 %	10 %	15 %
300	15	30	45
400	20	40	60
500	25	50	75
600	30	60	90

Пълнене на материал за пръскане (вж. фиг. С1–С2)

Указание: Преди сипването на боя демонтирайте маркуча за въздух (17) (завъртане на 1/4 оборот обратно на ча-

совниковата стрелка на байонетната капачка (18), изваждане на байонетната капачка (18) от щучера (4).

за пръскане на лежащи предмети	напред по посока капаче дюза/въздух
--------------------------------	--

за пръскане нагоре	назад по посока ръкохватка
--------------------	-----------------------------------

- Ако боята е в големи съдове, ползвайте по-малка кофа за преливане (напр. от бидон за боя за стена 10 l в съд с вместимост 2,5 l или 5,0 l).
- Развийте контейнера (7) от пистолета за пръскане.
- Сипете боя **най-много до маркировката 800** в съда (7).
- Завийте засмукващата тръба (12) така, че материалът за пръскане да може да се разпръсква почти без остатък:
- Напръскайте пробна повърхност.

Когато получите оптимална форма на пръскане, можете да започнете с пръскането.

или

Ако резултатът не е задоволителен или не излиза боя: (вж. „Отстраняване на повреди“, Страница 233)

Пускане в експлоатация

- ▶ **Преди да извършвате каквито и да е дейности по електроинструмента (напр. техническо обслужване, смяна на работния инструмент и т. н.), когато го транспортирате или съхранявате, демонтирайте акумулаторната батерия.** Съществува опасност от нараняване при задействане на пусковия прекъсвач по невнимание.
- ▶ **Вземете мерки да няма опасност по време на работа основният модул да засмуква прах или други замърсявания.**
- ▶ **Внимавайте да не напръскате основния модул.**
- ▶ **Ако по време на пръскането започне да излиза течност от други места освен през дюзата, прекъснете пръскането и приведете системата за пръскане отново в изправност.** Съществува опасност от токов удар.
- ▶ **Не насочвайте струята към себе си или към други лица или животни.**

Включване (вж. фиг. D)

- Поставете акумулаторната батерия.
- Вземете пистолета и го насочете към пръсканата повърхност.
- Преместете пусковия прекъсвач (20) напред.
- Натиснете превключвателя (6) върху пистолета.

Указание: Когато базовият модул е включен, през мембраната за въздух (2) винаги изтича въздух.

Изключване

- Отпуснете спусъка (6) и преместете пусковия прекъсвач (20) назад.
- Извадете акумулаторната батерия.

Указания за работа

Пръскане (вж. фиг. E)

Указание: Спазвайте посоката на вятъра, ако използвате електроинструмента на открито.

- Първо извършете пробно пръскане и настройте формата и интензивността на пръскане съобразно използвания материал за пръскане. За настройки вж. долните раздели.
- Непременно дръжте пистолета за пръскане на постоянно разстояние от 15–20 cm перпендикулярно на пръсканата повърхност.
- Започнете пръскането извън повърхността, която обработвате.
- В зависимост от настройката на струята придвижвайте пистолета за пръскане равномерно вертикално или хоризонтално. Постоянно качество на повърхността се постига, когато ивиците се покриват на 4–5 cm.
- При пръскане на лежащи хоризонтално предмети, както и при пръскане в таванна позиция дръжте пистолета леко под наклон и се придвижвайте назад от мястото на пръскане.

Опасност от препъване! Внимавайте за препятствия в помещението.

- Избягвайте прекъсванията на процеса върху обработваната повърхност.

Повърхност с постоянно качество се постига при равномерно водене на пистолета.

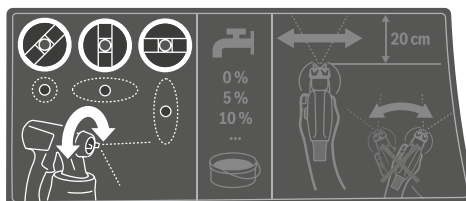
Неравномерно разстояние и наклон на пръскане водят до силна промяна на струята и с това до различия в качеството на обработваната повърхност.

- Завършвайте пръскането извън обработваната повърхност.

Никога не изразходвайте количеството боя в резервоара докрай. Когато засмукващата тръба не е потопена в течност, струята се прекъсва и по обработваната повърхност се образуват неравномерно покрити зони.

- Проверявайте след паузи или ново пълнене на резервоара (7) капачето на дюзата (9) и въздушното капаче (2) и при нужда ги почиствайте.
- Ако материалът за пръскане се натрупа по въздушното капаче (2) или капачката на дюзата, почиствайте компонентите с подходяща четка или навлажнена кърпа.

Настройване на формата на струята



- ▶ **Никога не натискайте превключвателя (6), докато премествате мембраната за въздух (2).**

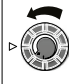
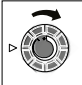
- Завъртете мембраната за въздух (2) в желаната позиция.

Мембрана за въздуха	Струя	Приложение
		Хоризонтална плоска струя за вертикално направление на пръскане
		Вертикална плоска струя за хоризонтално направление на пръскане
		Конична струя за ъгли, ръбове и труднодостъпни места

Регулиране на количеството материал за пръскане (вж. фиг. F) (PAINTVolume)

- Завийте регулатора (5), за да настроите желаното количество материал за пръскане:
 - : минимално количество материал за пръскане,
 - +: максимално количество материал за пръскане.
- Започнете с пробно пръскане с минимално количество материал за пръскане и увеличете количеството докато не се достигне желания резултат. Ако не се постига удовлетворителен резултат, разрежете материала за пръскане на степени от 5 % Подготовка на материала за пръскане.

Указание: Интензивността на нанасяне на боя зависи силно от скоростта на движение.

Количество течност	Настройка	
Твърде много материал на пръсканата повърхност	Количеството трябва да бъде намалено. – Завийте регулатора (5) посока –.	
Твърде малко материал на пръсканата повърхност	Количеството трябва да бъде увеличено. – Завийте регулатора (5) посока +.	

Овлажняване на тапети

За лесното премахване на тапети можете да напръскате тапетите с топла вода (макс. 55 °C). За целта използвайте сивата капачка на дюзата (9).

Температурна защита срещу претоварване

При ползване съобразно предназначението и инструкциите в това ръководство електроинструментът не може да бъде претоварен. При твърде голямо натоварване или при надхвърляне на допустимата температура на акумулаторната батерия електронното управление изключва електроинструмента, докато температурата на батерията попадне отново в оптималния температурен диапазон за работа.

Паузи при работа и транспортиране (вж. фиг. G–H)

За лесното пренасяне на системата за фино пръскане базовият модул има ръкохватка (21) и колан (26).

По време на работа можете да окачите базовия модул (19) през рамо с помощта на колана (26).

При паузи пистолетът за пръскане (1) може да бъде поставен на равна хоризонтална повърхност. Няма опасност от протичане на боя.

- ▶ **Поставяйте материала за пръскане винаги изправен върху равна повърхност.** Ако пистолетът е поставен легнал, от него може да изтече боя.

Поддържане и сервиз

Поддържане и почистване

- ▶ **Преди да извършвате каквито и да е дейности по електроинструмента (напр. техническо обслужване, смяна на работния инструмент и т. н.), когато го транспортирате или съхранявате, демонтирайте акумулаторната батерия.** Съществува опасност от нараняване при задействане на пусковия прекъсвач по невнимание.
- ▶ **За да работите качествено и безопасно, поддържайте електроинструмента и вентилационните му отвори чисти.**
- ▶ **Веднага след всяка употреба почиствайте елементите на системата за фино пръскане, особено компонентите, прекарващи боя.** Старателното почистване е предпоставка за безпроблемната и сигурна работа на пистолета за пръскане. Ако системата за фино пръскане не е почистена или е почистена недостатъчно, гаранционни претенции не се приемат.

Резервен резервоар (принадлежност) (вж. фиг. J)

В резервния резервоар (8) с капак можете да съхранявате херметично затворен материал за пръскане за други приложения.

Почистване след употреба на бои на водна основа (вж. фиг. K)

Почиствайте пръскащия пистолет и резервоар за материал за пръскане винаги с топла вода.

Никога не почиствайте с остри предмети отвора на дюзата и отворите за въздух на пистолета за пръскане.

- Изключете базовия модул (19) и отстранете маркучката за въздух (17) от пистолета за пръскане (1).

- Развийте резервоара (7) от пистолета за пръскане (1). Дръжте резервоара (7) под засмукващата тръба (12) и натиснете спусъка (6) на пистолета за пръскане, за да може материалът за пръскане да протече обратно в резервоара.
- Изпразнете резервоара (7) напълно. Материалът за пръскане може да се съхранява в плътно затворен съд за бои за други приложения. За целта използвайте напр. резервен резервоар (8) с капак или оригиналния съд на материала за пръскане.
- Почистете резервоара (7).
- Демонтирайте засмукващата тръба (12) с уплътнението на резервоара (14) и промийте добре. Закрепете засмукващата тръба (12) с уплътнението на резервоара (14) обратно върху пистолета за пръскане.
- Напълнете резервоара (7) с топла вода и го закрепете обратно за пистолета за пръскане (1).
- Отново свържете маркуча за въздух (17) към пистолета за пръскане (1).
- Пръскайте докато не започне да излиза чиста вода. Еventуално допълнете отново резервоара с топла вода.
- Отстранете маркуча за въздух (17) както от базовия модул (19), така и от пистолета за пръскане (1).
- При необходимост почистете базовия модул с напоена с разределител кърпа и след това поставете базовия модул (19) и маркуча за въздух (17) извън непосредствената зона на почистване.
- Демонтирайте холендровата гайка (3), капачката за въздух (2), уплътнителната шайба (11), капачката на дюзата (9) с О-пръстена (10) и засмукващата тръба (12) с уплътнителя на резервоара (14). При това се уверете, че О-пръстенът (10) е останал на капачката на дюзата.
- В съд с топла вода почистете всички изцапани с боя части, като използвате обикновена четка. Почистете също и канала за боята (16) на пистолета за пръскане (1).
- Проверете дали засмукващата тръба (12) с уплътнението на резервоара (14) е свободна от материал за пръскане и е неповредена.
- Почистете отвора за вентилиране (15) с подходяща четка.
- Почистете резервоара (7) и пистолета за пръскане (1) отвън с намокрена кърпа.
- Преди да я сглобите отново, изчакайте всички елементи да изсъхнат.
- Сглобете отново системата за фино пръскане в обратна последователност.
- Преместете уплътнителя на резервоара (14) отново нагоре в канала на засмукващата тръба (12). За да бъде пистолета за пръскане уплътнен добре, се уверете, че уплътнителят на резервоара е влязъл в канала на засмукващата тръба по цялата окръжност.

Внимавайте да вкарате засмукващата тръба (12) отново до упор върху канала за боя (16).

Почистване след употреба на бои на базата на разтворители (вж. фиг. К)

- Винаги почиствайте пистолета за пръскане и резервоара с подходящия разределител за използваната боя.
- Никога не почиствайте с остри предмети отвора на дюзата и отворите за въздух на пистолета за пръскане.
- При дейности по почистване с разтворители и базирани на разтворител бои носете подходящи ръкавици.
- Изключете базовия модул (19) и отстранете маркуча за въздух (17) от пистолета за пръскане (1).
 - При необходимост почистете базовия модул с напоена с разределител кърпа и след това поставете базовия модул (19) и маркуча за въздух (17) извън непосредствената зона на почистване.
 - Развийте резервоара (7) от пистолета за пръскане (1). Дръжте резервоара (7) под засмукващата тръба (12) и натиснете спусъка (6) на пистолета за пръскане, за да може материалът за пръскане да протече обратно в резервоара.
 - Изпразнете резервоара (7) напълно. Материалът за пръскане може да се съхранява в плътно затворен съд за бои за други приложения. За целта използвайте напр. резервен резервоар (8) с капак или оригиналния съд на материала за пръскане.
 - Почистете резервоара (7).
 - Демонтирайте засмукващата тръба (12) с уплътнението на резервоара (14) и промийте добре. Закрепете засмукващата тръба (12) с уплътнението на резервоара (14) обратно върху пистолета за пръскане.
 - Напълнете резервоара (7) с топла вода и го закрепете обратно за пистолета за пръскане (1).
 - Разклатете пистолета за пръскане неколккратно. При това внимавайте да не пръскате разределител. **Съществува опасност от експлозия.**
 - Разхлабете резервоара (7) от пистолета за пръскане (1) и го изпразнете напълно в затваряща се кутия.
 - Демонтирайте холендровата гайка (3), капачката за въздух (2), уплътнителната шайба (11), капачката на дюзата (9) с О-пръстена (10) и засмукващата тръба (12) с уплътнителя на резервоара (14). При това се уверете, че О-пръстенът (10) е останал на капачката на дюзата.
 - В съд със съответния разределител почистете всички изцапани с боя части, като използвате обикновена четка. Почистете също и канала за боята (16) на пистолета за пръскане (1).
 - Проверете дали засмукващата тръба (12) с уплътнението на резервоара (14) е свободна от материал за пръскане и е неповредена. При необходимост почистете още веднъж с разределител уплътнението за резервоара (14).

- Почистете отвора за вентилиране (15) с подходяща четка.
- Преди да я сглобите отново, изчакайте всички елементи да изсъхнат.
- Сглобете отново системата за фино пръскане в обратна последователност.
Преместете уплътнителя на резервоара (14) отново нагоре в канала на засмукващата тръба (12).
За да бъде пистолета за пръскане уплътнен добре, се уверете, че уплътнителят на резервоара е влязъл в канала на засмукващата тръба по цялата окръжност. Внимавайте да вкарате засмукващата тръба (12) отново до упор върху канала за боя (16).

Почистяване на въздушния филтър (вж. фиг. I)

Периодично въздушният филтър (28) трябва да бъде почистван. Ако филтърът е замърсен силно, трябва да бъде заменен.

- Отворете капака за въздушния филтър (23).
- Извадете въздушния филтър (28).
- Леко замърсяване:
Изчукайте въздушния филтър (28).
или
Силно замърсяване:
Почистете въздушния филтър (28) под течаща вода и след това го оставете да изсъхне добре, за да избегнете образуване на плесен.
или
Сменете въздушния филтър (28).

- Отново поставете въздушния филтър.
- Накрая затворете капака на въздушния филтър (23).
- ▶ **Никога не използвайте системата за фино пръскане без въздушен филтър.** Частици мръсотия могат да паднат в двигателния отсек и да го повредят.

Изхвърляне на използваните материали

Замърсените разреждатели, остатъците от пръскан материал и респ. остатъците от разреждатели трябва да се изхвърлят професионално и екологично. Спазвайте указанията за изхвърляне на производителя на боята и местните нормативни документи, касаещи изхвърлянето на специални отпадъци.

Вредни за околната среда химикали не трябва да проникват в почвата, подпочвените води или в открити водни басейни. Никога не изсипвайте вредни за околната среда химикали в битовата канализация!

Лагер

- Преди да приберете системата за фино пръскане я почистете основно и изчакайте всички детайли да изсъхнат добре, преди да ги сглобите.

Ако системата за фино пръскане не се използва, гумената лента заедно с щифта върху базовия модул (19) служи като практична възможност за съхранение за въздушния шлах (17) (вж. фиг.).

Ако системата за фино пръскане не се използва, гумената лента заедно с щифта върху базовия модул (19) служи като практична възможност за съхранение за въздушния шлах (17).

Отстраняване на повреди

Проблем	Причина	Помощ
Боята не покрива достатъчно	Количеството на пръсканата боя е малко	Завъртете регулатора (5) посока +
	Разстоянието до пръсканата повърхност е твърде голямо	Скъсете разстоянието до пръсканата повърхност
	Твърде малко боя попада на пръсканата повърхност, пръските са твърде нарядко	Преминете повече пъти по пръсканата повърхност
След напърскване боята протича	Пръсканата течност е твърде гъста	Отново разреждете боята и извършете пробно напърскване
	Количеството пръскана боя е твърде голямо	Завъртете регулатора (5) посока -
	Разстоянието до пръсканата повърхност е твърде малко	Увеличете разстоянието
	Боята е разреждана повече от нужното	Добавете неразредена боя
Боята се разпръсква на твърде едри капки	Пръскалите сте повече от нужното на едно и също място	Почистете боята и при следващото пръскане не пръскайте толкова много на едно и също място
	Количеството боя е твърде голямо	Завъртете регулатора (5) посока -
	Иглата на дюзата (13) е замърсена	Почистете иглата на дюзата
	Пръсканата течност е твърде гъста	Отново разреждете боята и извършете пробно напърскване
Образува се твърде голям облак	Въздушният филтър (28) е силно замърсен	Смяна на въздушния филтър
	Количеството пръскана боя е твърде голямо	Завъртете регулатора (5) посока -

Проблем	Причина	Помощ
	Разстоянието до пръсканата повърхност е твърде голямо	Скъсете разстоянието до пръсканата повърхност
Струята пулсира	В резервоара е останала твърде малко течност	Допълнете резервоара
	Отворът за вентилация (15) на засмукващата тръба (12) е запушен	Почистете засмукващата тръба и отвора за вентилация
	Засмукващата тръба (12) е свободна	Преместете засмукващата тръба до упор към канала за боя (16)
	Капачката на дюзата (9) е разхлабена	Затегнете капачката на дюзата
	Въздушният филтър (28) е силно замърсен	Смяна на въздушния филтър
	Пръсканата течност е твърде гъста	Отново разредете боята и извършете пробно напръскване
Разпръскваният материал капе от капачката на дюзата	Отлагане на материал за пръскане по капачката на дюзата (9), иглата на дюзата (13) и капачката за въздух (2)	Почистете капачката на дюзата, иглата и капачката за въздух
	Капачката на дюзата (9) е разхлабена	Затегнете капачката на дюзата
От капачката на дюзата не излиза от пръскания материал	Засмукващата тръба (12) е свободна	Преместете засмукващата тръба до упор към канала за боя (16)
	Иглата на дюзата (13) е запушена	Почистете иглата на дюзата
	Засмукващата тръба (12) е запушена	Почистете засмукващата тръба
	Отворът за вентилация (15) на засмукващата тръба (12) е запушен	Почистете засмукващата тръба и отвора за вентилация
	Уплътнение на резервоара (14) липсва или е повредено	Поставете (ново) уплътнение за резервоара в канала
	Пръсканата течност е твърде гъста	Отново разредете боята и извършете пробно напръскване
	Материалът за пръскане е замърсен (втърдвания)	Изпразнете докрай и почистете пистолета за пръскане; при повторното сипване на боята използвайте ситото

Клиентска служба и консултация относно употребата

Сервизът ще отговори на въпросите Ви относно ремонти и поддръжка на закупения от Вас продукт, както и относно резервни части. Покомпонентни чертежи и информация за резервните части ще откриете и на:

www.bosch-pt.com

Екипът по консултация относно употребата на Bosch ще Ви помогне с удоволствие при въпроси за нашите продукти и техните аксесоари.

Моля, при въпроси и при поръчване на резервни части винаги посочвайте 10-цифрения каталожен номер, изписан на табелката на уреда.

България

Robert Bosch SRL
Service scule electrice
Strada Horia Măcelariu Nr. 30–34, sector 1
013937 București, România
Тел.: +359(0)700 13 667 (Български)
Факс: +40 212 331 313

Email: BoschServiceCenterBG@ro.bosch.com
www.bosch-pt.com/bg/bg/

Други сервизни адреси ще откриете на:

www.bosch-pt.com/serviceaddresses

Транспортиране

Препоръчителните литиево-йонни акумулаторни батерии трябва да изпълняват изисквания за транспортиране на опасни товари. Акумулаторните батерии могат да бъдат транспортирани от потребителя на публични места без допълнителни разрешителни.

При транспортиране от трети страни (напр. при въздушен транспорт или ползване на куриерски услуги) има специални изисквания към опаковането и обозначаването им. За целта при подготовката на пакетиранието се консултирайте с експерт в съответната област.

Изпращайте акумулаторни батерии само ако корпусът им не е повреден. Изолирайте открити контактни клеми с лепящи ленти и опаковайте акумулаторните батерии така, че да не могат да се изместват в опаковката си. Моля, спазвайте също и допълнителни национални предписания.

Бракуване



С оглед опазване на природата pistolетът за пръскане, акумулаторната батерия, допълнителните приспособления и опаковките трябва да се предават за оползотворяване на съдържачите се в тях суровини.



Не изхвърляйте електроинструменти и акумулаторни или обикновени батерии при битовите отпадъци!

Македонски

Безбедносни напомени

Општи предупредувања за безбедност за електрични алати

ПРЕДУ-ПРЕДУВАЊЕ

Прочитајте ги сите безбедносни предупредувања, илустрации и спецификации приложени со

овој електричен алат. Непридржувањето до сите упатства приложени подолу може да доведе до струен удар, пожар и/или тежки повреди.

Зачувајте ги безбедносните предупредувања и упатства за користење и за во иднина.

Поимот „електричен алат“ во безбедносните предупредувања се однесува на електрични апарати што користат струја (кабелски) или апарати што користат батерии (акумулаторски).

Безбедност на работниот простор

- ▶ **Работниот простор одржувајте го чист и добро осветлен.** Преполни или темни простории може да доведат до несреќа.
- ▶ **Не работете со електричните алати во експлозивна околина, како на пример, во присуство на запаливи течности, гасови или прашина.** Електричните алати создаваат искри коишто може да ја запалат прашина или гасовите.
- ▶ **Држете ги децата и присутните подалеку додека работите со електричен алат.** Невниманието може да предизвика да изгубите контрола.

Електрична безбедност

- ▶ **Приклучокот на електричниот алат мора да одговара на приклучницата. Никогаш не го менувајте приклучокот. Не користете приклучни адаптери со заземјените електрични алати.** Неизменетите приклучоци и соодветните приклучници го намалуваат ризикот од струен удар.
- ▶ **Избегнувајте телесен контакт со заземјени површини, како на пример, цевки, радијатори,**

метални ланци и ладилници. Постои зголемен ризик од струен удар ако вашето тело е заземјено.

- ▶ **Не ги изложувајте електричните алати на дожд или влажни услови.** Ако влезе вода во електричниот алат, ќе се зголеми ризикот од струен удар.
- ▶ **Не постапувајте несоодветно со кабелот. Никогаш не го користете кабелот за носење, влечење или исклучување од струја на електричниот алат. Кабелот чувајте го подалеку од оган, масло, остри ивици или подвижни делови.** Оштетени или заплеткани кабли го зголемуваат ризикот од струен удар.
- ▶ **При работа со електричен алат на отворено, користете продолжен кабел соодветен за надворешна употреба.** Користењето на кабел соодветен за надворешна употреба го намалува ризикот од струен удар.
- ▶ **Ако мора да работите со електричен алат на влажно место, користете заштитен уред за диференцијална струја (RCD).** Користењето на RCD го намалува ризикот од струен удар.

Лична безбедност

- ▶ **Бидете внимателни, внимавајте како работите и работете разумно со електричен алат. Не користете електричен алат ако сте уморни или под дејство на дроги, алкохол или лекови.** Еден момент на невнимание додека работите со електричните алати може да доведе до сериозна лична повреда.
- ▶ **Користете лична заштитна опрема. Секогаш носете заштита за очи.** Заштитната опрема, како на пр., маска за прашина, безбедносни чевли коишто не се лизгаат, шлем или заштита за уши, коишто се користат за соодветни услови, ќе доведат до намалување на лични повреди.
- ▶ **Спречете ненамерно активирање. Проверете дали прекинувачот е исклучен пред да го вклучите во струја и/или со сетот на батерии, пред да го земете или носите алатот.** Носење на електричните алати со прстот позициониран на прекинувачот или вклучување во струја на електричните алати чијшто прекинувачот е вклучен, може да предизвика несреќа.
- ▶ **Отстранете каков било клуч за регулирање или француски клуч пред да го вклучите електричниот алат.** Француски клуч или клуч прикачен за ротирачкиот дел на електричниот алат може да доведе до лична повреда.
- ▶ **Не ги пречекорувајте ограничувањата. Постојано одржувајте соодветна положба и рамнотежа.** Ова овозможува подобра контрола на електричниот алат во непредвидливи ситуации.
- ▶ **Облечете се соодветно. Не носете широка облека и накит. Косата и алиштата треба да бидат подалеку од подвижните делови.** Широката облека, накитот или долгата коса може да се закачат за подвижните делови.



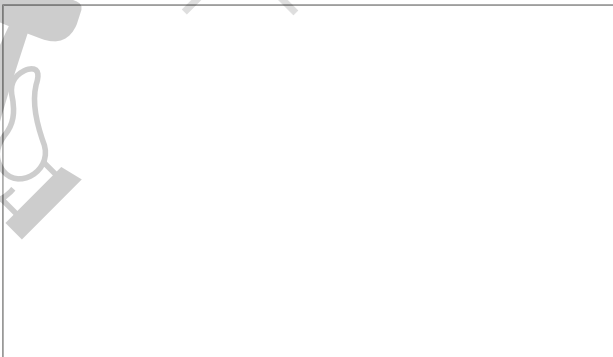
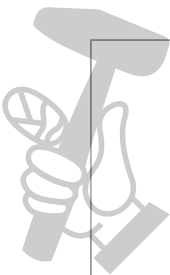
Robert Bosch Power Tools GmbH
70538 Stuttgart
GERMANY

www.bosch-pt.com

1 609 92A 848 (2022.07) TAG / 331



1 609 92A 848



МАСТЕРИН МАЙСТОРА®
БАНД ПРОФЕСИОНАЛНИ РЕШЕНИЯ

de
en
fr
es
pt
it
nl
da
sv
no
fi
el
tr
pl
cs
sk
hu