

ХОБИ АКУМУЛАТОРНА ВИБРАЦИОННА ШЛИФОВАЩА МАШИНА

GSS 18V-13 | 3 601 JLO 100

Table of Content

Списък на резервните части.....	2
Изображение - модел	4



МАГАЗИН МАЙСТОРА
БАШ МАЙСТОРА
ПРОФЕСИОНАЛНИ РЕШЕНИЯ

Списък на резервните части

Артикул	Каталожен номер	Описание	Изображение	Цена	Количество	Ценова група
1	1 619 PB9 787	РЕДУКТОРНА КУТИЯ	1		1	29
2	1 619 PB7 620	СТАТОР	1		1	35
3	1 619 PB5 546	КОТВА	1		1	36
4	2 607 202 753	ПУСКОВ КЛЮЧ	1		1	20
9	6 082 Y00 E4X	САМОЗАЛЕПВАЩ ЕТИКЕТ	1		1	11
23	1 619 PB7 621	ВЕНТИЛАТОР	1		1	26
24	1 619 PB7 622	САЧМЕН ЛАГЕР	1		1	18
26	1 619 PB5 551	TORX-ВИНТ	1		1	10
27	1 619 PB7 623	ТАМПОН	1		2	17
31	1 619 PB5 556	ПРИТИСКАЩА ПРУЖИНА	1		1	10
32	1 619 PB5 557	ПРИТИСКАЩА ПРУЖИНА	1		1	10
33	1 619 PB5 558	ШАЛТЕР-БУТОН	1		1	10
34	1 619 PB5 559	TORX-ВИНТ	1		6	10
35	1 619 PB5 560	СТИКЕР	1		1	10
37	1 619 PB7 624	РЕДУКТОРНА КУТИЯ	1		1	36
40	1 619 PB5 601	РЕГУЛАТОР НА ОБОРОТ	1		1	18
41	1 619 PB5 616	КОНТАКТОР	1		6	21
42	1 619 PB5 575	TORX-ВИНТ	1		6	11
49	1 619 PB7 632	ШАЙБА	1		1	11
50	1 619 PB7 630	ЩЕКЕР	1		4	
51	1 619 PB7 631	КЛАМЕР	1		2	10
651	1 619 PB5 597	ПРАХОУЛОВИТЕЛ	1		1	28
808	1 619 PB7 636	ТАБЕЛКА	1		1	13
820	1 619 PB7 637	ТАБЕЛКА	1		1	13
28	2 609 101 304	ПЛАТКА 78X128	2		1	13
28/1	1 600 A02 9FP	ВИБРО ПЛОТ	2		1	20
28/2	2 609 101 303	ПЛАТКА Delta	2		1	17
29	1 600 A00 P44	ГУМЕН ПЛОТ	2		1	24
29/1	1 600 A00 N2Y	ГУМЕН ПЛОТ 101x113	2		1	25
29/2	1 600 A00 P45	ГУМЕН ПЛОТ	2		1	27
30	1 619 PB5 555	TORX-ВИНТ	2		4	10
43	2 603 410 048	ВИНТ M4x8	2		2	11
44	1 600 A02 9KK	ПРЕВКЛЮЧВАТЕЛ	2		2	11
45	2 609 170 216	ФИЛЦ 173mm	2		1	11

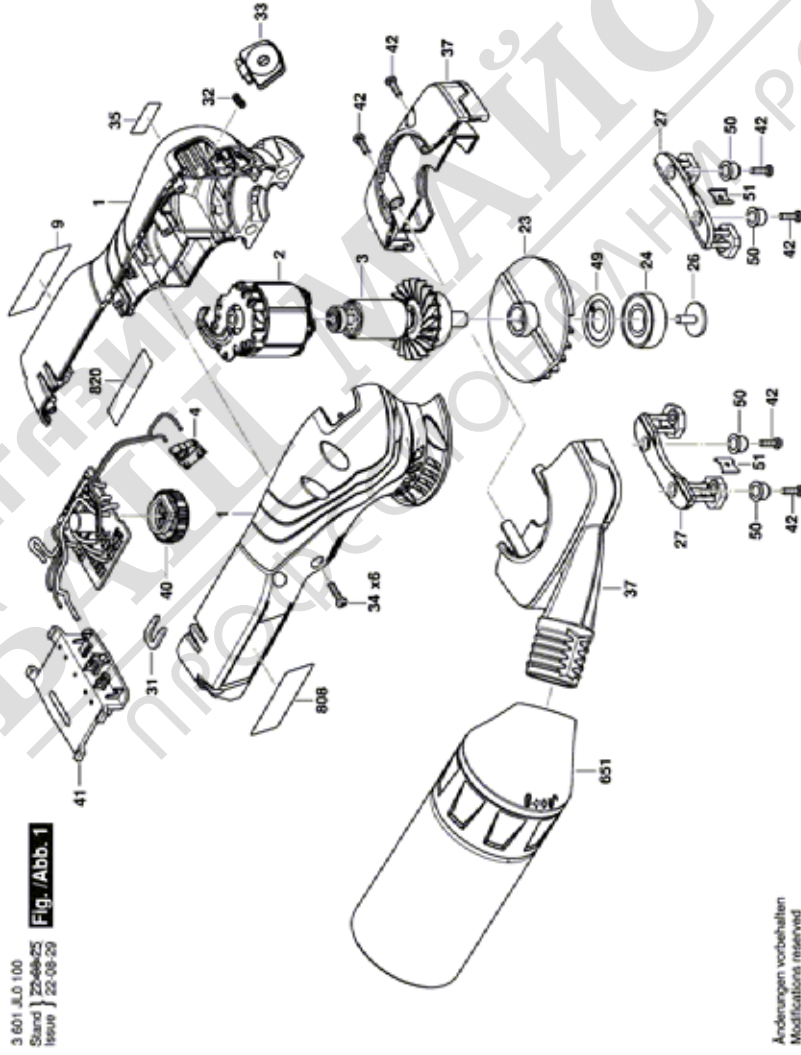
Списък на резервните части

Артикул	Каталожен номер	Описание	Изображение	Цена	Количество	Цена група
45/1	2 609 170 223	ФИЛЦ 143mm	2		1	10
653	1 619 PB7 067	МАТРИЦА	2		1	17



МАГАЗИН
БАШ МАЙСТОРА®
ПРОФЕСИОНАЛНИ РЕШЕНИЯ

Изображение - модел - E



3 601 JLO 100
Stand } 22-08-25
Issue } 22-08-25
Fig./Abb. 1

Änderungen vorbehalten
Modifications reserved
Modificaciones reservadas
Salvo modificaciones

Изображение - модел - E

3 601 JLO 100
Stand } 22.07.27
Issue

