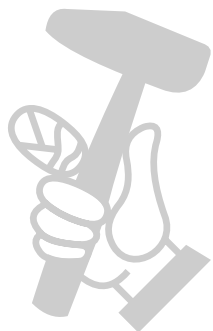


ЦИРКУЛЯРНА МАШИНА

GCM 254 | 3 601 M52 000

Table of Content

Списък на резервните части.....	2
Изображение - модел	6



МАГАЗИН
БАШ МАЙСТОРА®
ПРОФЕСИОНАЛНИ РЕШЕНИЯ

Списък на резервните части

Артикул	Каталожен номер	Описание	Изображение	Цена	Количество	Ценова група
22	1 619 PB9 048	КЕЧЕ	1		3	11
23	1 619 PB9 049	БОЛТ	1		1	10
26	1 619 PB9 052	ОСНОВА	1		1	39
27	1 619 PB9 053	Етикет	1		2	10
28	1 619 PB6 151	ПРУЖИНА	1		2	10
29	1 619 PB9 055	ЗАХВАЩАЩ МЕХАНИЗЪМ	1		1	11
30	1 619 PB9 056	ВИНТ	1		4	10
31	1 619 PB9 057	ПРУЖИНА	1		1	11
32	1 619 PB6 149	ГАЙКА Q235A	1		3	10
36	1 619 PB9 062	СКАПА	1		1	10
37	1 619 PB8 622	ВИНТ	1		7	10
38	1 619 PB9 064	КОМУТАТОР	1		1	10
39	1 619 PB9 065	СТЕНД ЗА АВТОМОБИЛИ	1		1	11
40	1 619 PB9 066	КОМУТАЦИОННА ПЛАСТИ	1		1	11
41	1 619 PB9 067	РАМО	1		1	30
42	1 619 PB9 068	ШАЙБА	1		2	10
43	1 619 PB9 069	КАНАЛ	1		1	11
44	1 619 PB9 070	ПОЗИЦИОНЕР	1		1	12
45	1 619 PB6 164	ПОДЛОЖНА ШАЙБА Q235A	1		1	10
46	1 619 PB9 072	ВИНТ	1		1	10
47	1 619 PB9 073	БОЛТ	1		1	10
48	1 619 PB6 210	ГАЙКА	1		4	10
49	1 600 A02 S76	ФИКСАТОР	1		1	12
50	1 619 PB6 174	О-ПРЪСТЕН ABS	1		1	10
51	1 619 PB9 077	Лазер	1		1	20
52	1 619 PB6 135	ВИНТ YL102	1		1	10
53	1 619 PC0 545	ШАЙБА 8x2	1		2	10
54	1 619 PB6 178	ГАЙКА Q235A	1		1	10
55	1 619 PB9 081	КОМУТАТОР	1		1	10
56	1 619 PB9 082	ПОКРИВНА ПЛАТКА	1		1	11
57	1 619 PB6 152	БОЛТ YL102	1		1	10
58	1 619 PB9 084	ПОЗИЦИОНЕР	1		1	13
59	1 619 PB9 085	БОЛТ	1		1	11
60	1 619 PB9 086	ЛИНЕАЛ	1		1	33

Списък на резервните части

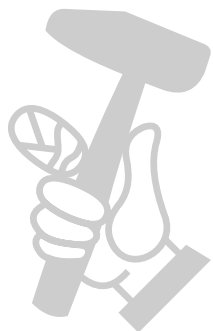
Артикул	Каталожен номер	Описание	Изображение	Цена	Количество	Ценова група
61	1 619 PB9 087	ШАЙБА	1		1	10
62	1 619 PB9 088	ЛИНЕАЛ	1		1	22
63	1 619 PB9 089	ШАЙБА	1		1	11
64	1 619 PB9 090	КАНАЛ	1		1	10
65	1 619 PB6 140	ЦИЛИНДРИЧЕН БОЛТ YL102	1		4	10
66	1 619 PB6 141	БУТОН Q235A	1		1	11
67	1 619 PB6 136	ПЛОТ-ПЛЪЗГАЧ	1		1	11
68	1 619 PB9 094	СТОПЕР	1		1	23
145	1 619 PB9 171	БОЛТ	1		1	10
146	1 619 PB9 172	БОЛТ	1		2	10
147	1 619 PB6 137	ЦИЛИНДРИЧЕН БОЛТ PP-GF25+Q235A	1		1	10
156	1 619 PB9 121	ШАЙБА	1		1	10
157	1 619 PB6 138	ПРУЖИННА ШАЙБА 65Mn	1		1	10
159	1 619 PC0 674	Етикет	1		1	11
654	1 619 PB9 102	ЗАСТОПОРЯВАЩ МЕХАНИ	1		1	25
655	1 619 PB9 050	ОПОРНО ЗВЕНО	1		1	22
656	1 619 PC0 491	ДОПЪЛВАЩА ЧАСТ	1		1	26
833	1 619 PB9 145	МАСА	1		1	38
2	1 619 PB9 033	СТАТОР	2		1	36
8	1 619 PB9 080	ТАБЕЛКА	2		1	13
13	1 619 PB9 042	САЧМЕН ЛАГЕР	2		1	15
20	1 600 A02 S1Y	ПРЕДПАЗНО КАПАЧЕ	2		1	11
84	1 619 PB6 194	БУТОН	2		1	10
85	1 619 PB6 186	ВИНТ	2		5	10
86	1 619 PB9 112	КОМУТАЦИОННА ПЛАСТИ	2		1	10
87	1 619 PB9 113	ПРУЖИНА	2		1	17
88	1 619 PB6 162	ВТУЛКА Q235A	2		2	10
89	1 619 PB6 163	ВАЛ PA6-GF30	2		1	12
91	1 619 PB9 117	ПРАХООТДЕЛИТЕЛ	2		1	13
92	1 619 PB9 118	КОМУТАЦИОННА ПЛАСТИ	2		1	22
94	1 619 PB9 120	БОЛТ	2		1	10
95	1 619 PB6 195	ПРУЖИНА	2		1	11
96	1 619 PB9 122	ВЪЛНОВ ПРЕДПАЗИТЕЛ	2		1	12
97	1 619 PB9 123	ГУМЕН МАНШОН	2		1	12

Списък на резервните части

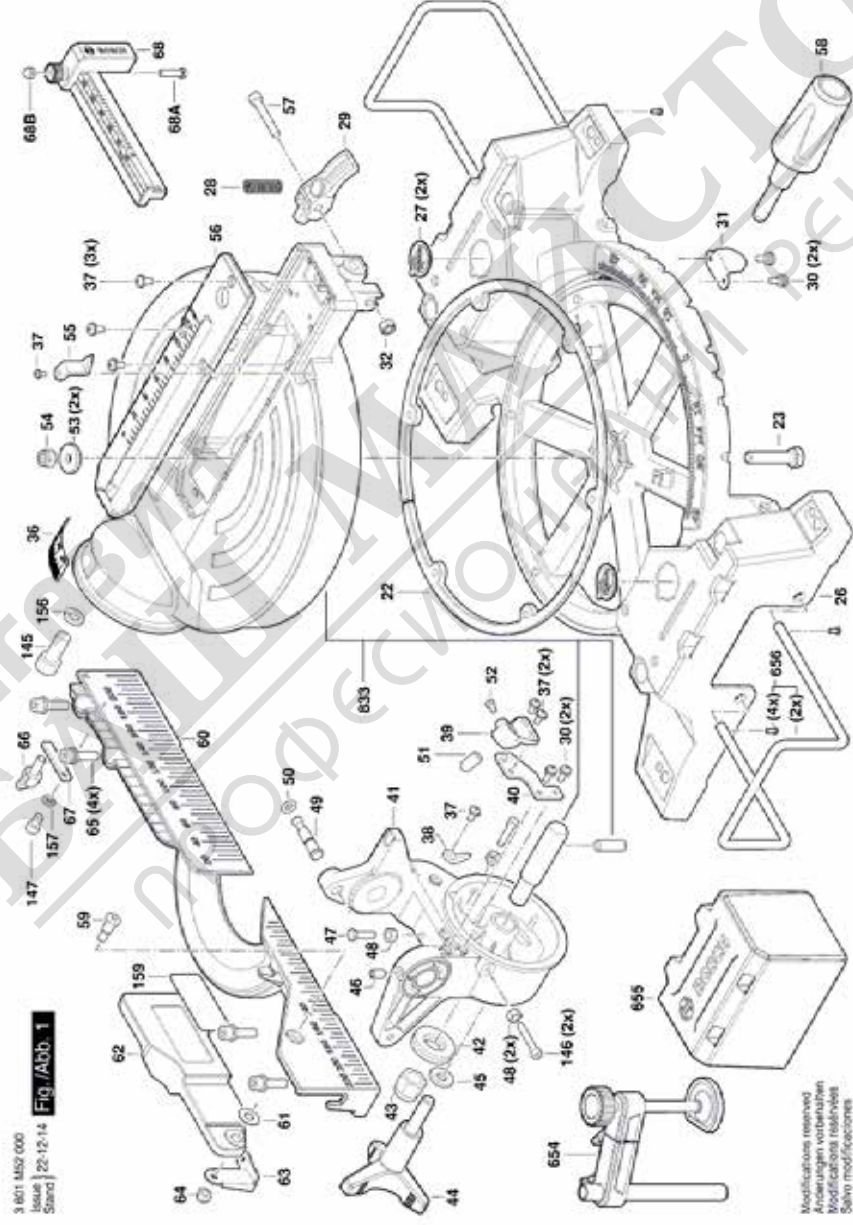
Артикул	Каталожен номер	Описание	Изображение	Цена	Количество	Ценова група
98	1 619 PB9 124	ДИФУЗЬОР	2		1	13
99	1 619 PB9 125	ВИНТ	2		2	10
100	1 619 PB9 126	КАПАЧЕ	2		2	17
101	1 619 PB6 201	ЩИФТ С РЕЗБА	2		2	10
102	1 619 PB6 202	ВИНТ	2		4	10
103	1 619 PB9 129	КАПАК НА КОРПУС	2		1	12
113	1 619 PB6 215	БОЛТ	2		1	11
114	1 619 PB9 140	ЗАТЯГАЩИ ШАЙБИ	2		1	16
116	1 619 PB9 115	ЗАТЯГАЩИ ШАЙБИ	2		1	16
117	1 619 PB9 143	БОЛТ	2		3	10
127	1 619 PB9 153	ВИНТ	2		3	10
158	1 619 PC0 568	ВИНТ	2		4	10
653	1 619 PB6 246	ПРАХОУЛАВЯЩА ТОРБИЧ	2		1	13
801	1 619 PB9 154	КОРПУС СЕТ	2		1	29
803	1 619 PB9 155	КОТВЕНА ГРУПА	2		1	40
810	1 619 PB9 144	ЧЕТКИ-КОМПЛЕКТ	2		1	25
851	1 619 PB9 156	Wellensatz	2		1	32
893	1 619 PB9 148	ГОРНА ЧАСТ НА ПРЕДПАЗИТЕЛ	2		1	38
4	1 619 PC0 675	ПУСКОВ КЛЮЧ	3		1	25
5	1 619 PB9 046	ЗАХРАНВАЩ КАБЕЛ	3		1	22
6	1 619 PB6 112	НАКРАЙНИК ЗА КАБЕЛ	3		1	11
7	1 619 PB9 038	СКОБА ЗА КАБЕЛ	3		1	10
12	1 619 PB9 041	Кондензатор	3		1	11
19	1 619 PB9 035	ВИНТ	3		10	11
70	1 619 PC0 569	ВИНТ	3		2	10
104	1 619 PB9 130	ЩАНГА	3		1	18
105	1 619 PB6 206	ВИНТ	3		1	10
106	1 619 PB6 204	ВИНТ	3		2	10
107	1 619 PB9 133	КОМУТАЦИОННА ПЛАСТИ	3		1	12
109	1 619 PB6 213	TORX-ВИНТ	3		2	10
110	1 619 PB6 212	ПРИТИСКАЩА ПРУЖИНА	3		1	10
111	1 619 PB6 214	ПОКРИВНА ПЛАТКА	3		1	12
112	1 619 PB9 127	ШАЙБА	3		1	10
128	1 619 PB6 229	СЕТ- КЛЮЧ + ЕЛЕКТРО	3		1	15

Списък на резервните части

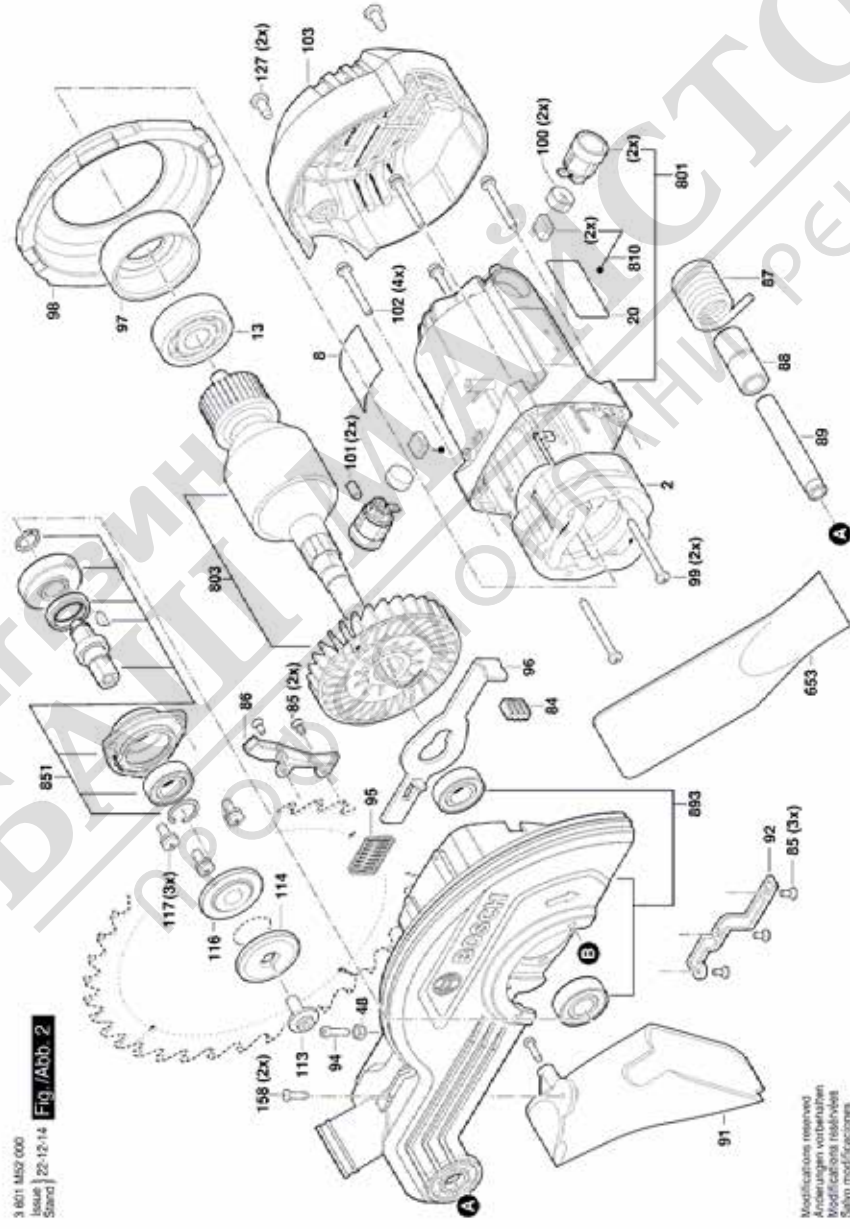
Артикул	Каталожен номер	Описание	Изображение	Цена	Количество	Ценова група
129	1 619 RV6 232	КЛЕМЕН БЛОК	3		1	11
130	1 619 RV6 231	ЩАНГА	3		1	10
131	1 619 RV6 243	ЩАНГА	3		1	10
132	1 619 RV9 158	РЪКОХВАТКА	3		1	17
133	1 619 RV6 235	ВИНТ	3		2	10
134	1 619 RV6 236	ВИНТ	3		2	10
135	1 619 RV6 237	РЪКОХВАТКА	3		1	14
136	1 619 RV6 239	ПУСКОВ КЛЮЧ	3		1	13
137	1 619 RV9 163	ВИНТ	3		1	10
138	1 619 RV6 244	ПРУЖИНА	3		1	10
139	1 619 RV9 165	ИНДУКЦИОННА БОБИНА	3		1	15
140	1 619 RV9 166	ШАЛТЕР-БУТОН	3		1	11
141	1 619 RV6 241	ПРУЖИНА	3		1	10
142	1 619 RV9 168	РЪКОХВАТКА	3		1	17
143	1 619 RV6 228	ЗАКЛЮЧВАЩ МЕХАНИЗЪМ	3		1	10
150	1 619 RV9 176	СВЪРЗВАЩ ПРОВОДНИК	3		1	12
151	1 619 RV9 177	ПРОВОДНИК	3		1	11
152	1 619 RV6 233	ВИНТ	3		1	10
651	1 619 RV9 159	Обтягащ ключ	3		1	11
652	1 619 RV9 141	ИЗМЕРВАТЕЛНА СКАЛА	3		1	10
818	1 619 RV9 151	КОМУТАЦИОННА ПЛАСТИ	3		1	27



Изображение - модел - E



Изображение - модел - E



Изображение - модел - E

