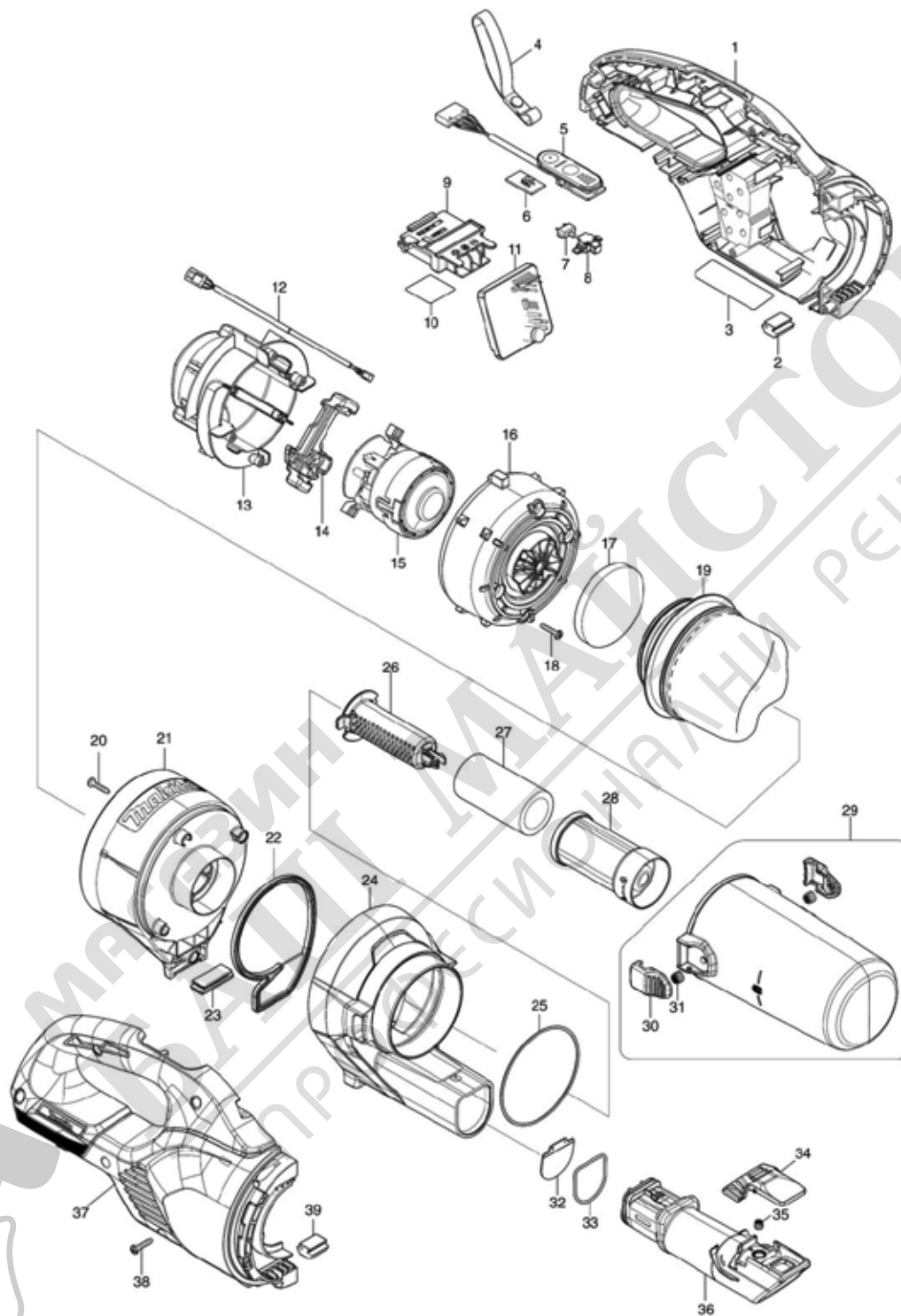


# Partdrawing for DCL286FZB - Steelstofzuiger



Model No.DCL286F CORDLESS CLEANER



Nr.	Part nr.	Name
001A	183Y66-6	Behuizing trp DCL284F, DCL286F
001B	183Y52-7	Behuizing blw DCL284F, DCL286F
001C	183Y67-4	Behuizing zwt DCL284F, DCL286F
001C10	263005-3	Rubber Pen 6 AC320H P
001C20	422974-9	Buffer DCL283F
002	422460-0	Rubberen plaat DCL281
003	8588M1-9	Naamplaat DCL286F
005	141B54-1	Circuit indicatie CL001G
006	620E74-1	Schakelaar CL001G
007	620E82-2	Licht circuit DCL281F A
008	141H09-2	Ledhuis cpl CL002G
009	643874-2	Aansluitunit Dhp483
010	8588N3-2	Label serienr. DCL286F
011	620L20-6	Controller DCL284F/ 285F
011C10	688163-8	Lijn Filter Bfs441
012	632S32-9	Draadboom CL001G
013	141E55-7	Motordeksel R CL001G
013C10	263002-9	Rubber Pen 4 6413 A
014	422723-4	Motordekselrubber CL001G
015	629B87-1	Motor assy DCL283F/284
016	413645-9	Motordeksel F CL001G
017	422909-0	Sponsfilter steelstofzuiger
018	266429-2	Tapschroef 3X16 P
019	1910C7-9	Filterset
020	266429-2	Tapschroef 3X16 P
021A	413H37-0	Filterhuis CL003G
021B	413H34-6	Filterhuis CL003G
021C	413H18-4	Filterhuis CL003G
022	422884-0	Pakking CL003G
023	422885-8	Stootrubber CL003G
024A	413H38-8	Voorhuis CL003G
024B	413H35-4	Voorhuis CL003G
024C	413H19-2	Voorhuis CL003G
025	213884-9	O-ring 72mm
026	413H21-5	Vuilbuis wit CL003G
027	422908-2	Sponsfilter steelstofzuiger
028	413H29-9	Voorfilter CL003G
029	136713-8	Stofkast CL003G
030	459106-5	Blokkeerknop zwt
031	232460-0	Drukveer
032	422886-6	Klep CL003G
033	213837-8	O-Ring 29 CL003G
034	413H20-7	Schakelknop CL003G
035	232485-4	Drukveer 5
036A	413H39-6	Inlaatstuk CL003G
036B	413H36-2	Inlaatstuk CL003G

# Partdrawing for DCL286FZB - Steelstofzuiger



Nr.	Part nr.	Name
036C	413H25-7	Inlaatstuk CL003G
037A	183Y66-6	Behuizing trp DCL284F, DCL286F
037B	183Y52-7	Behuizing blw DCL284F, DCL286F
037C	183Y67-4	Behuizing zwt DCL284F, DCL286F
037C10	263005-3	Rubber Pen 6 AC320H P
037C20	422974-9	Buffer DCL283F
038	266429-2	Tapschroef 3X16 P
039	422460-0	Rubberen plaat DCL281

МАГАЗИН МАЙСТОРА®  
БАШ МАЙСТОРА®  
ПРОФЕСИОНАЛНИ РЕШЕНИЯ

