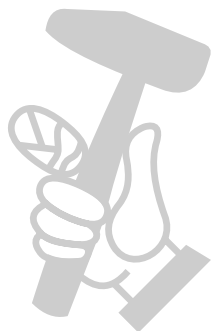


АКУМУЛАТОРЕН ЪГЛОШЛАЙФ

GWX 18V-10P | 3 601 JJ4 202

Table of Content

Списък на резервните части.....	2
Изображение - модел	4



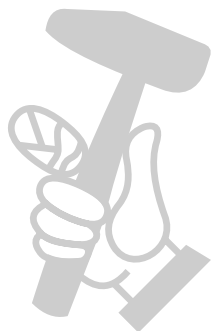
МАГАЗИН
БАШ МАЙСТОРА
ПРОФЕСИОНАЛНИ РЕШЕНИЯ

Списък на резервните части

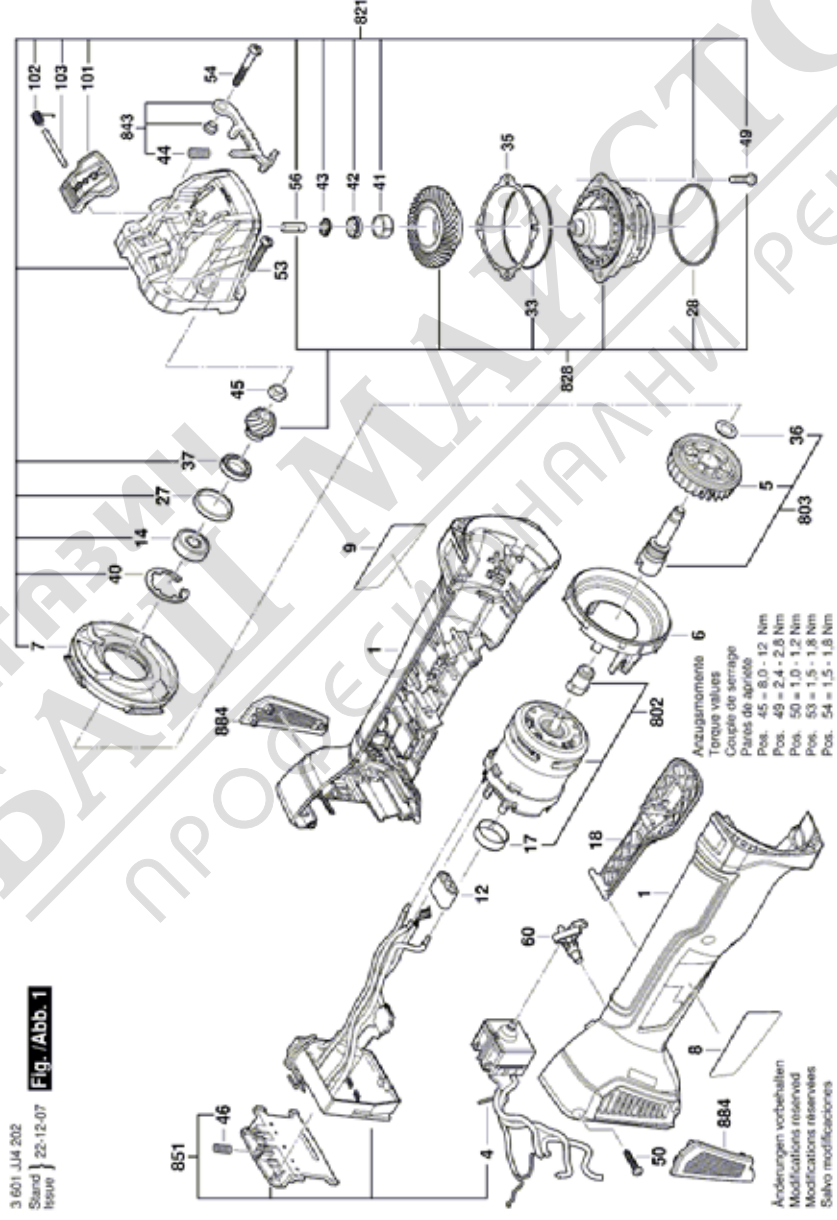
Артикул	Каталожен номер	Описание	Изображение	Цена	Количество	Ценова група
1	1 619 P16 703	КОРПУС НА МОТОР	1		1	24
4	2 607 202 328	ПУСКОВ КЛЮЧ	1		1	28
5	1 619 P16 641	ВЕНТИЛАТОР	1		1	11
6	1 619 P16 509	ДИФУЗЬОР	1		1	11
7	1 619 P16 508	ВЪЗДУШЕН ДИФУЗЕР	1		1	23
8	1 619 P17 522	ТАБЕЛКА	1		1	13
9	1 619 P17 525	ТАБЕЛКА	1		1	13
12	1 600 A00 RK2	ФЕРИТ	1		1	12
14	1 619 P09 955	САЧМЕН ЛАГЕР	1		1	18
17	1 600 100 P12	КАПАЧЕ	1		1	11
18	1 600 A00 R9F	ШАЛТЕР-ПАЛЕЦ	1		1	16
27	1 600 206 025	ГУМЕН ПРЪСТЕН	1		1	12
28	3 600 210 109	О-ПРЪСТЕН 47,0x1,5 MM	1		1	12
33	1 619 P14 427	О-ПРЪСТЕН	1		1	10
35	1 600 136 013	КОМПЕНСАЦИОННА ШАЙБА ДЕБЕЛ 0,1 MM	1		1	13
35	1 600 136 014	КОМПЕНСАЦИОННА ШАЙБА ДЕБЕЛ 0,2 MM	1		1	13
35	1 600 136 015	КОМПЕНСАЦИОННА ШАЙБА ДЕБЕЛ 0,3 MM	1		1	13
36	1 610 100 023	ШАЙБА	1		1	10
37	1 600 A00 P17	ДЪРЖАЧ	1		1	10
40	1 600 119 011	ОСИГУРИТЕЛ	1		1	12
41	1 600 A01 2V6	ВТУЛКОВ ЛАГЕР	1		1	10
42	1 600 A01 2V7	КОМУТАЦИОННА ШАЙБА	1		1	10
43	1 600 A01 MB5	Профилно уплътнение	1		1	10
44	1 604 611 042	ПРИТИСКАЩА ПРУЖИНА	1		1	11
45	1 619 P17 544	ГАЙКА	1		1	
46	1 609 280 477	ПРИТИСКАЩА ПРУЖИНА	1		1	11
49	1 603 435 08X	ВИНТ M4x16-St w/ Precote 85-3	1		4	10
50	2 609 110 201	TORX-ВИНТ 3x16	1		4	10
53	1 619 P01 066	TORX-ВИНТ 4x25	1		3	10
54	2 603 490 025	TORX-ВИНТ 4x30	1		1	10
56	1 600 A01 2X9	СПИРАЧЕН ЕЛЕМЕНТ	1		1	12
60	1 600 A00 R9L	ЛОСТ	1		1	11
101	1 600 A01 6PJ	ХЕБЕЛ	1		1	10

Списък на резервните части

Артикул	Каталожен номер	Описание	Изображение	Цена	Количество	Ценова група
102	1 600 A01 2V3	ПРУЖИНА	1		1	10
103	1 600 A01 2V4	ЦИЛИНДРИЧЕН ЩИФТ	1		1	10
802	1 607 000 CA4	ЕЛЕКТРОМОТОР	1		1	42
803	1 607 000 CA5	КОНУСОВИДЕН ВАЛ	1		1	24
821	1 619 P16 949	КОПРУС ПРЕДАВАВКИ	1		1	34
828	1 619 P17 887	ЛАГЕРЕН ФЛАНЕЦ	1		1	43
843	1 607 000 742	ХЕБЕЛ-ФИКСАТОР	1		1	20
851	1 607 000 DS8	СЕТ- КЛЮЧ + ЕЛЕКТРО	1		1	46
884	1 607 000 CA9	ФИЛТЪР	1		1	23
651	1 600 A00 XK9	ПРЕДПАЗИТЕЛ 125 MM	2		1	19
655	1 602 025 0A0	ДОПЪЛНИТЕЛНА ДРЪЖКА	2		1	23
657	2 607 336 815	БАТЕРИЯ BBS MR 18V, 4,0Ah, 47 S	2		1	47
657	2 607 337 069	БАТЕРИЯ BBS MR, 18V, 5,0 Ah 48 S	2		1	48
658	2 607 225 921	ЗАРЯДНО EU GAL 1880 CV 230/14,4-18V	2		1	49
658	2 607 226 251	ЗАРЯДНО EU GAL 18V-40, 230V/10,8V – 18V	2		1	42
894	1 615 430 020	Смазваща тръба 225 ML	2		1	29
895	1 605 430 003	Смазваща тръба 225 ML	2		1	34



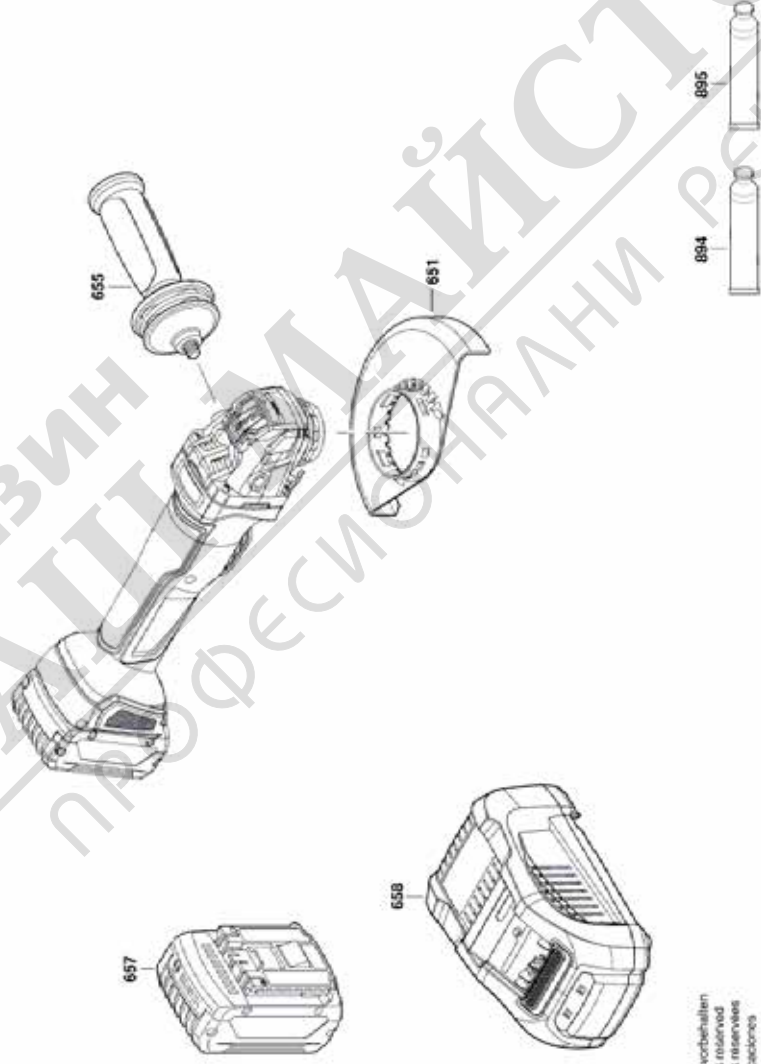
Изображение - модел - E



Изображение - модел - E

3 601 JJ4 202
Stand } 22-12-7
Issue

Fig. /Abb. 2



Änderungen vorbehalten
Modifications reserved
Modificaciones reservadas
Salvo modificaciones